



PAOLO SAPPINO
MIMS
10.08.2022
14:12:19 UTC

Imposta di bollo assolta
mediante versamento
in c/c postale ai sensi
dell'art. 2 della legge
24/09/87 n°391



Ministero delle Infrastrutture e della Mobilità Sostenibile

Dipartimento per la Mobilità Sostenibile

Direzione Generale per la motorizzazione e per i servizi ai cittadini e alle imprese in materia di trasporti e navigazione

Divisione 3

Comunicazione riguardante / *Communication concerning*:



- ~~-rilascio dell'omologazione / approval granted~~
- ~~- estensione dell'omologazione / approval extended~~
- ~~- ritiro dell'omologazione / approval refused~~
- ~~- revoca dell'omologazione / withdrawal of type approval~~
- ~~- arresto definitivo della produzione / production definitely discontinued~~

di un tipo di veicolo con riguardo agli ancoraggi di cinture di sicurezza in applicazione del Regolamento n. 14.
of a vehicle type with regard to safety-belt anchorages pursuant to UN Regulation No. 14.

Numero di omologazione: E3 14R09/01*7241
Type-approval number.:

Estensione n. 05
Extension no.:

- | | | |
|----|--|---|
| 1. | Marchio di fabbrica o commerciale del veicolo:
<i>Trade name or mark of the power-driven vehicle:</i> | CTA |
| 2. | Tipo di veicolo:
<i>Type of vehicle:</i> | CTAFY6 FIAT-I |
| 3. | Nome e indirizzo costruttore:
<i>Manufacturer's name and address:</i> | C.T.A. S.r.l.
Via Groenlandia, 23
POMEZIA (RM) - ITALIA |
| 4. | Se applicabile, nome e indirizzo del rappresentante del costruttore:
<i>If applicable, name and address of the manufacturer's representative:</i> | N.R.
N/A |

Omologazione n.: E3 14R09/01*7241
 Approval no:

Estensione: 05
 Extension:

5. Designazione dei tipi di cinture e di arrotolatori di cui è autorizzato il fissaggio agli ancoraggi che equipaggiano il veicolo:
Designation of the type of belts and retractors authorized for fitting to the anchorages with which the vehicle is equipped:
vedi scheda informativa n. 01eTCThS
see information folder n. 01eTCThS

Sedile / Seat		Ancoraggi / Anchorages	Ancoraggio fissato* Anchorage on*		
			struttura del veicolo vehicle structure	struttura del sedile seat structure	
Posteriore (1 ^a fila) Rear (1st row)	Sedile destro Right-hand seat	Ancoraggio inferiore esterno <i>Lower outboard anchorage</i>	---	Br	
		Ancoraggio inferiore interno <i>Lower inboard anchorage</i>	---	Br	
		Ancoraggio superiore <i>Upper anchorage</i>	---	---	
		Ancoraggio inferiore esterno <i>Lower outboard anchorage</i>	---	---	
	Sedile centrale Middle seat	Ancoraggio inferiore interno <i>Lower inboard anchorage</i>	---	---	
		Ancoraggio superiore <i>Upper anchorage</i>	---	---	
		Ancoraggio inferiore esterno <i>Lower outboard anchorage</i>	---	---	
		Ancoraggio inferiore interno <i>Lower inboard anchorage</i>	---	---	
	Sedile sinistro Left-hand seat	Ancoraggio superiore <i>Upper anchorage</i>	---	---	
		Ancoraggio inferiore esterno <i>Lower outboard anchorage</i>	---	---	
		Ancoraggio inferiore interno <i>Lower inboard anchorage</i>	---	---	
		Ancoraggio superiore <i>Upper anchorage</i>	---	---	
	Posteriore (2 ^a fila) Rear (2nd row)	Sedile destro Right-hand seat	Ancoraggio inferiore esterno <i>Lower outboard anchorage</i>	---	---
			Ancoraggio inferiore interno <i>Lower inboard anchorage</i>	---	---
			Ancoraggio superiore <i>Upper anchorage</i>	---	---
Ancoraggio inferiore esterno <i>Lower outboard anchorage</i>			---	---	
Sedile centrale Middle seat		Ancoraggio inferiore interno <i>Lower inboard anchorage</i>	---	---	
		Ancoraggio superiore <i>Upper anchorage</i>	---	---	
		Ancoraggio inferiore esterno <i>Lower outboard anchorage</i>	---	---	
		Ancoraggio inferiore interno <i>Lower inboard anchorage</i>	---	---	
Sedile sinistro Left-hand seat		Ancoraggio superiore <i>Upper anchorage</i>	---	Ar	
		Ancoraggio inferiore esterno <i>Lower outboard anchorage</i>	---	Ar	
		Ancoraggio inferiore interno <i>Lower inboard anchorage</i>	---	Ar	
		Ancoraggio superiore <i>Upper anchorage</i>	---	Ar	

Omologazione n.: E3 14R09/01*7241
Approval no:

Estensione: 05
Extension:

Posteriore (3 ^a fila) Rear (3rd row)	Sedile destro Right-hand seat	Ancoraggio inferiore esterno	---	Br
		Lower outboard anchorage		
		Ancoraggio inferiore interno	---	Br
		Lower inboard anchorage		
	Sedile centrale Middle seat	Ancoraggio superiore	---	---
		Upper anchorage		
		Ancoraggio inferiore esterno	---	Br
		Lower outboard anchorage		
	Sedile sinistro Left-hand seat	Ancoraggio inferiore interno	---	Br
		Lower inboard anchorage		
		Ancoraggio superiore	---	---
		Upper anchorage		
Posteriore (4 ^a fila) Rear (4th row)	Sedile destro Right-hand seat	Ancoraggio inferiore esterno	---	Ar
		Lower outboard anchorage		
		Ancoraggio inferiore interno	---	Ar
		Lower inboard anchorage		
	Sedile centrale Middle seat	Ancoraggio superiore	---	Ar
		Upper anchorage		
		Ancoraggio inferiore esterno	---	Ar
		Lower outboard anchorage		
	Sedile sinistro Left-hand seat	Ancoraggio inferiore interno	---	Ar
		Lower inboard anchorage		
		Ancoraggio superiore	---	Ar
		Upper anchorage		

* Inserire la seguente lettera o lettere / Insert in the actual position the following letter(s) :

- "A" quando si tratta di una cintura a tre punti / for a three-point belt,
 "B" quando si tratta di una cintura addominale / for lap belts,
 "S" per cinture di tipo speciale: in questo caso precisare la natura della cintura nella voce "osservazioni"
 "Ar", "Br" or "Sr" for special-type belts; in this case the type shall be stated under "Remarks",
 nel caso di una cintura munita di arrotolatore / for belts with retractors,
 "Ae", "Be" or "Se" nel caso di cinture dotate di dispositivo per assorbimento di energia
 for belts with an energy absorption device,
 "Are", "Bre" or "Sre" per cinture munite di arrotolatore e di un sistema di assorbimento dell'energia su almeno uno degli ancoraggi
 for belts with retractors and energy-absorption devices on at least one anchorage.

Omologazione n.: E3 14R09/01*7241
Approval no:

Estensione: 05
Extension:

Osservazioni:

Remarks:

SISTEMI DI ANCORAGGIO DESTINATI AL FIAT DUCATO X250 (denominaz. commerciale X290)

Valido per i veicoli di categoria M1-M2-M3-N1-N2-N3

- passo da 3000 a 4035 mm;

- tipo di telaio: longheronato, special, pianalato.

Si fa presente che i sedili interessati sono riservati alla zona posteriore del veicolo. Per tutti i sistemi di ancoraggio, tutti i punti sono ricavati sulla struttura del sedile il quale a sua volta è fissato al pavimento tramite un sistema di ancoraggio al telaio che può variare. Le varie soluzioni permettono di soddisfare diverse esigenze di installazione, variando le strutture superiori, quelle intermedie ed i sistemi di fissaggio al telaio che può peraltro essere di tipo longheronato o special (e quindi anche pianalato). Il sistema di ancoraggio al telaio pertanto, tiene conto dei vari particolari costruttivi dell'allestimento del veicolo dando la possibilità di dislocare i sedili in varie posizioni rispetto agli assi, indipendentemente dall'interasse del veicolo, specularmente rispetto alla mezzeria del veicolo.

Le strutture contromarcia possono essere utilizzate anche come frontemarcia sui veicoli di categoria N2.

ANCHORAGE SYSTEMS FOR FIAT DUCATO X250 (commercial name X290)

Valid for categories of vehicle M1-N1-M2-N2-M3-N3

- wheelbase from 3000 to 4035 mm;

- chassis type: side-member type, special type, platform type.

Please note that the concerned seats are reserved for rear side of vehicle. For all anchoring systems, all points are obtained on the seat structure which is fixed to the floor by an anchoring system to chassis that can be various. The various solutions can satisfy different setup requirements, varying the upper structures, the intermediate ones, and the fixing systems to chassis. The anchoring system to chassis, therefore, provides the details of construction staging the vehicle giving the opportunity to relocate the seats in various positions relative to the axes, regardless of the interaction of the vehicle, a mirror image to the centreline of the vehicle.

The structures rearward-facing can also be used as a forward-facing seat in vehicles of category N2.

- | | | |
|----|--|--|
| 6. | Descrizione dei sedili ⁽³⁾ :
<i>Description of seats ⁽³⁾:</i> | vedi scheda informativa n. 01eTCThS
<i>see information folder n. 01eTCThS</i> |
| 7. | Descrizione dei sistemi di regolazione, spostamento e di bloccaggio del sedile o delle sue parti ⁽³⁾ :
<i>Description of the adjustment, displacement and locking systems either of the seat or of its parts ⁽³⁾:</i> | vedi scheda informativa n. 01eTCThS

<i>see information folder n. 01eTCThS</i> |
| 8. | Descrizione dell'ancoraggio del sedile ⁽³⁾ :
<i>Description of seat anchorage ⁽³⁾:</i> | vedi scheda informativa n. 01eTCThS
<i>see information folder n. 01eTCThS</i> |

Omologazione n.: E3 14R09/01*7241
Approval no:

Estensione: 05
Extension:

9. Descrizione del tipo particolare di cintura di sicurezza richiesto nel caso di un ancoraggio fissato sulla struttura del sedile o comprendente un dispositivo di dissipazione dell'energia:
Description of particular type of safety-belt required in the case of an anchorage located in the seat structure or incorporating an energy-dissipating device: vedi scheda informativa n. 01eTCThS
see information folder n. 01eTCThS
10. Veicolo presentato all'omologazione il:
Vehicle submitted for approval on: 17.05.2022
11. Servizio tecnico responsabile per l'effettuazione delle prove di omologazione:
Technical Service responsible for conducting approval tests: C.S.R.P.A.D. - Roma
12. Data del verbale rilasciato da detto Servizio:
Date of report issued by that Service: 17.05.2022
13. Numero del verbale rilasciato da detto Servizio:
Number of report issued by that Service: 105103/ECE/RM/22
14. L'omologazione è ~~concessa/rifiutata/~~ estesa/ritirata ⁽²⁾:
Approval is ~~granted/refused/~~ extended/ ~~withdrawn~~ ⁽²⁾:
15. Ubicazione del marchio di omologazione sul veicolo:
Position of approval mark on the vehicle: applicata sul montante della portiera lato passeggero
applied on the door pillar on the passenger side
16. Luogo:
Place: Roma
17. Data:
Date: Vedi data firma digitale
see date of digital signature
18. Firma:
Signature:

**Il Direttore della Divisione
ing. Paolo Sappino**

**Documento firmato digitalmente – Data e firma a pag. 1
Document digitally signed - Date and signature at page 1**

Omologazione n.: E3 14R09/01*7241
Approval no:

Estensione: 05
Extension:

19. Si allegano alla presente notifica i seguenti documenti depositati presso il servizio amministrativo che ha rilasciato l'omologazione e ottenibili a richiesta:
- disegni, schemi e sezioni degli ancoraggi delle cinture e della struttura del veicolo;
 - fotografie degli ancoraggi delle cinture e della struttura del veicolo;
 - disegni, schemi e sezioni dei sedili, dei loro ancoraggi al veicolo, dei sistemi di regolazione e spostamento dei sedili, delle loro parti e dei sistemi di bloccaggio;
 - fotografie dei sedili, degli ancoraggi, dei sistemi di regolazione e spostamento dei sedili, delle loro parti e dei loro sistemi di bloccaggio.
- The following documents, filed with the Type Approval Authority which has granted approval and available on request are annexed to this communication:*
- drawings, diagrams and plans of the belt anchorages and of the vehicle structure;*
 - photographs of the belt anchorages and of the vehicle structure;*
 - drawings, diagrams and plans of the seats, of their anchorage on the vehicle, of the adjustment and displacement systems of the seats and of their parts and of their locking devices;*
 - photographs of the seats, of their anchorage, of the adjustment and displacement systems of the seats and of their parts, and of their locking devices.*

-
- (¹) Numero distintivo del paese che ha rilasciato/esteso/rifiutato/revocato l'omologazione (vedi disposizioni sull'omologazione contenute nel regolamento).
Distinguishing number of the country which has granted/extended/refused/withdrawn approval (see approval provisions in the Regulation).
- (²) Cancellare le diciture non pertinenti.
Strike out what does not apply.
- (³) Solo nel caso in cui l'ancoraggio sia fissato al sedile o sia il sedile a sostenere la cinghia della cintura.
Only if the anchorage is affixed on the seat or if the seat supports the belt strap.

C.T.A. S.r.l.

DOCUMENTAZIONE INFORMATIVA

INFORMATION DOCUMENT

INDICE DEL CONTENUTO

INDEX OF CONTENT

Scheda informativa numero **01eTCThS** **del** **29.04.2022**
Information document number **dated**

0.-	DATI GENERALI GENERAL	pag. 1/8 page
1.-	CARATTERISTICHE COSTRUTTIVE GENERALI DEL VEICOLO GENERAL CONSTRUCTION CHARACTERISTICS OF THE VEHICLE	pag. 1/8 page
9.-	CARROZZERIA BODYWORK	pag. 2/8 page
IDENTIFICAZIONI DEL TIPO/VARIANTE/VERSIONE DEL COSTRUTTORE FASE 2 IDENTIFICATION OF TYPE/VARIANT/VERSION OF MANUFACTURER STAGE 2		pag. 1÷1 page
ALLEGATI ALLA SCHEDA INFORMATIVA ANNEXES TO THE INFORMATION DOCUMENT		
ALLEGATO -A- ANNEX -A-	SCHEMI - ZONE AUTORIZZATE (DIAGRAMS - AUTHORIZED AREAS)	pag. 1÷48 page
ALLEGATO -B- ANNEX -B-	SCHEMI - STRUTTURE ANCORAGGIO CINTURE (DIAGRAMS - SEAT BELT ANCHORAGE STRUCTURES)	pag. 1÷267 page
ALLEGATO -C- ANNEX -C-	FOTOGRAFIE PHOTOGRAPHS	pag. 1÷19 page

La presente omologazione parziale fa riferimento a quella già ottenuta n. E3 14R09/00*7241 EXT.04, da cui differisce per:
- introduzione di diverse staffe su struttura già esistente, aggiunte in coda all'Allegato -B- Appendice 1:

-9SC0106600V01 con staffe 9SC00132000V01, 9SC0022200V01 e 9SC0153700V01;
-9SC0106010V01 con staffe 9SC0024200V01 e 9SC0132600V01.

Regolamento n. 14 (Regolamento 14, serie 09 di modifiche) della
Commissione economica per l'Europa delle Nazioni Unite (UN/ECE).

Regulation No 14 (Regulation No 14, 09 series of amendment) of the Economic
Commission for Europe of the United Nations (UNECE).

SCHEDA INFORMATIVA
INFORMATION DOCUMENT

Numero/del
Number/dated

01eTCThS

29.04.2022

DENOMINAZIONE COMMERCIALE COSTRUTTORE
TRADE NAME OF MANUFACTURER
CTA

TIPOLOGIA DEL VEICOLO
VEHICLE TYPE
VEICOLO A MOTORE
MOTOR VEHICLE

EVENTUALE FUNZIONE SPECIFICA
EVENTUAL SPECIFIC FUNCTION
AUTOVEICOLO
MOTOR VEHICLE

DENOMINAZIONE DEL TIPO
TYPE
CTAFY6 FIAT-I

Regulation UN/ECE 14, 09 series of
amendments

0.	DATI GENERALI GENERAL	
0.1.	Marca (denominazione commerciale del costruttore): Make (trade name of manufacturer): CTA	
0.2.	Tipo e designazione(i) commerciale(i) generale(i): Type and general commercial description(s): CTAFY6 FIAT-I	
0.3.	Mezzi di identificazione del tipo, se marcati sul veicolo: Means of identification of type, if marked on the vehicle: ZFA250000*???????	
0.3.1.	Posizione della marcatura: Location of that marking: punzonata sul passaruota destro, nel vano abitacolo cabina stamped on the right wheel, in the front passenger compartment	
0.4.	Categoria del veicolo: Category of vehicle:	M1-M2-M3-N1-N2-N3
0.5.	Nome e indirizzo del costruttore/fabbricante: Name and address of manufacturer: C.T.A. S.r.l. Via Groenlandia, 23	POMEZIA (RM) - ITALIA
0.8.	Indirizzo dello o degli stabilimenti di montaggio Address(es) of assembly plant(s): C.T.A. S.r.l. Via Groenlandia, 23	POMEZIA (RM) - ITALIA
1.	CARATTERISTICHE COSTRUTTIVE GENERALI DEL VEICOLO GENERAL CONSTRUCTION CHARACTERISTICS OF THE VEHICLE	
1.1.	Fotografie e/o disegni di un veicolo rappresentativo: Photographs and/or drawings of a representative vehicle: vedi disegni, Allegato -A- see drawings, Annex -A-	
9.	CARROZZERIA BODYWORK	
9.10.	Finiture interne Interior fittings	
9.10.3.	Sedili: Seats:	
9.10.3.1.	Numero di posti a sedere: Number of seating positions:	2 oppure 1 (vedi Tabella Allegato A)

Regulation UN/ECE 14, 09 series of
amendments

9.10.3.1.1. Ubicazione e soluzioni:

Location and arrangement

anteriori: N.R.

front: N/A

**posteriori: sedile frontemarcia fisso (panchetta), con varie alternative
fixed forward-facing seat (bench), with various alternatives
sedile contromarcia fisso (singolo), con varie alternative
fixed rearward-facing seat (single), with various alternatives
sedile frontemarcia fisso (singolo), con varie alternative
fixed forward-facing seat (single), with various alternatives
sedile contromarcia fisso (panchetta), con varie alternative
fixed rearward-facing seat (bench), with various alternatives
vedi disegni, Allegato -A-
see drawings, Annex -A-
**vedi disegni, Allegato -A-
see drawings, Annex -A-****

9.10.3.2. Posti a sedere da usare solo a veicolo fermo:

Seat(s) designated for use only when the vehicle is stationary:

N.R.

N/A

9.10.3.3. Massa:

Mass:

anteriori: N.R.

front: N/A

**posteriori: 20 kg (panca doppia frontemarcia (5KV0139600X00))
rear: (forward-facing bench (5KV0139600X00))
18 kg (panchetta frontemarcia struttura alta)
(forward-facing bench high structure)
18,2 kg (panchetta frontemarcia struttura alta)
(forward-facing bench high structure)
16÷46 kg (panchetta frontemarcia struttura alta)
(forward-facing bench high structure)
16,1 kg (singolo frontemarcia struttura alta)
(single forward-facing seat high structure)
12,5 kg (panchetta frontemarcia (00400))
(forward-facing bench (00400))
15 kg (panchetta frontemarcia (00500))
(forward-facing bench (00500))
4,2 kg (panca doppia contromarcia (00081))
(rearward-facing bench (00081))
6 kg (panca doppia contromarcia (00081.XX))
(rearward-facing bench (00081.XX))
17,5 kg (panca doppia frontemarcia (00199.10))
(forward-facing bench (00199.10))
14,8 kg (panca doppia frontemarcia (00400.10))
(forward-facing bench (00400.10))
19 kg (panca doppia frontemarcia (00670.XX))
(forward-facing bench (00670.XX))
19,2 kg (panca doppia frontemarcia (00500.10))
(forward-facing bench (00500.10))**

15,4 kg	(panca doppia frontemarcia (00500.XX)) (forward-facing bench (00500.XX))
6 kg	(panca doppia contomarcia (00605)) (rearward-facing bench (00605))
17,5 kg	(panca doppia frontemarcia (00690.XX - 00990.XX)) (forward-facing bench (00690.XX - 00990.XX))
4 kg	(singolo contromarcia (00147.XX)) (single rearward-facing seat (00147.XX))
7,25 kg	(singolo frontemarcia (9SC0109200V)) (single forward-facing seat (9SC0109200V))
5,15 kg	(singolo frontemarcia (9SC0113000V)) (single forward-facing seat (9SC0113000V))
4,23 kg	(panca doppia contromarcia (9SC00014799V01)) (rearward-facing bench (9SC00014799V01))
20 kg	(panca doppia frontemarcia (9SC01030XXV01_EXT01)) (forward-facing bench (9SC01030XXV01))
20 kg	(panca doppia frontemarcia (9SC01030XXV01 con kit di montaggio 5KV0149700X00)(13,5 kg panca doppia frontemarcia e 6,5 kg eventuali optional)) (forward-facing bench (9SC01030XXV01 with mounting kit 5KV0149700X00)(13.5 kg double forward bench and 6.5 kg optional))
20 kg	(panca doppia frontemarcia (9SC01030XXV01 con kit di montaggio 5KV0188300X00)(13,5 kg panca doppia frontemarcia e 6,5 kg eventuali optional)) (forward-facing bench (9SC01030XXV01 with mounting kit 5KV0188300X00)(13.5 kg double forward bench and 6.5 kg optional))
18 kg	(panca doppia frontemarcia (9SC0106600V01 con kit di montaggio 5KV0032906X00)(18 kg comprensivi di eventuali optional)) (forward-facing bench (9SC01066V01 with mounting kit 5KV0032906X00)(18 kg optional included))
20 kg	(panca doppia frontemarcia (9SC0106010V01 con kit di montaggio 5KV0132700X00)(20 kg comprensivi di eventuali optional)) (forward-facing bench (9SC0106010V01 with mounting kit 5KV0132700X00)(20 kg optional included))
13,3 kg	(panca doppia frontemarcia (9SC01060XXV01)) (forward-facing bench (9SC01060XXV01))
18 kg	(panca doppia frontemarcia (9SC0106010V)) (forward-facing bench (9SC0106010V))
20 kg	(panca doppia frontemarcia (9SC0106010V_EXT01)) (forward-facing bench (9SC0106010V_EXT01))
21,4 kg	(panca doppia frontemarcia (9SC0109000V01W30)) (ISOFIX) (forward-facing bench (9SC0109000V01W30)) (ISOFIX)
20,7 kg	(panca doppia frontemarcia (9SC0109001V01W30)) (ISOFIX) (forward-facing bench (9SC0109001V01W30)) (ISOFIX)

19,9 kg	(panca doppia frontemarcia (9SC0109002V01W30_R0)) (ISOFIX) (forward-facing bench (9SC0109002V01W30_R0)) (ISOFIX)
24,4 kg	(panca doppia frontemarcia (9SC0112200V01W30)) (ISOFIX) (forward-facing bench (9SC0112200V01W30)) (ISOFIX)
22,5 kg	(panca doppia frontemarcia (9SC0112202V01W30)) (ISOFIX) (forward-facing bench (9SC0112202V01W30)) (ISOFIX)
22,3 kg	(panca doppia frontemarcia (9SC0116000V01W30)) (ISOFIX) (forward-facing bench (9SC0116000V01W30)) (ISOFIX)
14,5 kg	(panca doppia frontemarcia (9SC0108700V01)) (forward-facing bench (9SC0108700V01))
14,7 kg	(panca doppia frontemarcia (9SC0108800V01)) (forward-facing bench (9SC0108800V01))
21,1 kg	(panca doppia frontemarcia (9SC0116500V01)) (ISOFIX) (forward-facing bench (9SC0116500V01)) (ISOFIX)
20,4 kg	(panca doppia frontemarcia (9SC0116501V01)) (ISOFIX) (forward-facing bench (9SC0116501V01)) (ISOFIX)
19,7 kg	(panca doppia frontemarcia (9SC0116502V01)) (ISOFIX) (forward-facing bench (9SC0116502V01)) (ISOFIX)

9.10.3.4. Caratteristiche: descrizioni e disegni di:
Characteristics: descriptions and drawings of:

9.10.3.4.1. Sedili e loro ancoraggi:

The seats and their anchorages:

anteriori: N.R.

front: N/A

posteriori: gli ancoraggi sono tutti ricavati sulla struttura del sedile

rear: the anchorages are all made on the seat structure

vedi disegni, Allegato -A-

see drawings, Annex -A-

9.10.3.4.2. Sistema di regolazione:

The adjustment system:

anteriori: N.R.

front: N/A

posteriori: fissi

rear: fixed

vedi disegni, Allegato -A-

see drawings, Annex -A-

9.10.3.4.3. Sistemi di spostamento e di blocco:

The displacement and locking systems:

anteriori: N.R.

front: N/A

posteriori: fissi

rear: fixed

vedi disegni, Allegato -A-

see drawings, Annex -A-

9.10.3.4.4.	Ancoraggi delle cinture di sicurezza (se incorporati nella struttura del sedile): The seat belt anchorages (if incorporated in the seat structure):	
	Tutti gli ancoraggi consistono in un foro munito di boccia filettata per bullone 7/16". All anchorages consist of a hole with a threaded bushing for a 7/16" bolt.	
	anteriori: N.R. front: N/A posteriori: sono previsti ancoraggi a tre punti per tutti i sedili frontemarcia.	
	rear: three point anchorages are foreseen for all the forward-facing seats.	
	vedi disegni, Allegato -A- see drawings, Annex -A-	
9.10.3.5.	Coordinate o disegni dei punti R: Coordinates or drawing of the R-point:	
9.10.3.5.1.	Sedile del conducente: Driver's seat:	N.R. N/A
9.10.3.5.2.	Tutti gli altri posti a sedere: All other seating positions:	vedi disegni, Allegato -A- see drawings, Annex -A-
9.10.3.6.	Angolo previsto di inclinazione dello schienale: Design torso angle of:	
9.10.3.6.1.	Sedile del conducente Driver's seat:	N.R. N/A
9.10.3.6.2.	Tutti gli altri posti a sedere: All other seating positions:	anteriori: N.R. front: N/A posteriori: 0° rear:
9.10.3.7.	Corsa di regolazione del sedile: Range of seat adjustment:	
9.10.3.7.1.	Sedile del conducente Driver's seat:	N.R. N/A
9.10.3.7.2.	Tutti gli altri posti a sedere: All other seating positions:	anteriori: N.R. front: N/A posteriori: fisso rear: fixed
9.12.2.	Natura e ubicazione di sistemi supplementari di ritenuta (indicare sì/no/facoltativo) Nature and position of supplementary restraint systems (indicate yes/no/optional)	vedi disegni, Allegato -A- see drawings, Annex -A-

Regulation UN/ECE 14, 09 series of
amendments

9.13.	Ancoraggi delle cinture di sicurezza Safety belt anchorages				
9.13.1.	Fotografie e/o disegni della carrozzeria con la posizione e le dimensioni degli ancoraggi reali ed effettivi, le indicazioni dei punti R: Photographs and/or drawings of the bodywork showing the position and dimensions of the actual and the effective anchorages including the R-points: vedi disegni, Allegato -A- see drawings, Annex -A-				
9.13.2.	Disegni degli ancoraggi delle cinture di sicurezza e parti della struttura del veicolo su cui sono fissati (con indicazione dei materiali impiegati): Drawings of the belt anchorages and parts of the vehicle structure where they are attached (with the material indication): vedi disegni, Allegato -A- see drawings, Annex -A-				
9.13.3.	Indicazione dei tipi di cinture di sicurezza di cui è autorizzata l'installazione agli ancoraggi del veicolo: Designation of the types of safety belts authorized for fitting to the anchorages with which the vehicle is equipped:				
			Ubicazione dell'ancoraggio Anchorage location		
	Fila Row	Sedile Seat	Posizione dell'ancoraggio Anchorage position	Struttura del veicolo Vehicle structure	
	Prima fila di sedili (post.) First row of seats (rear)	Sedile lato destro Right-hand seat	Ancoraggio inferiore esterno Lower outboard anchorage	---	Br
			Ancoraggio inferiore interno Lower inboard anchorage	---	Br
			Ancoraggio(i) superiore(i) Upper anchorage(s)	---	---
		Sedile centrale Centre seat	Ancoraggio inferiore esterno Lower outboard anchorage	---	---
			Ancoraggio inferiore interno Lower inboard anchorage	---	---
			Ancoraggio(i) superiore(i) Upper anchorage(s)	---	---
		Sedile lato sinistro Left-hand seat	Ancoraggio inferiore esterno Lower outboard anchorage	---	---
			Ancoraggio inferiore interno Lower inboard anchorage	---	---
			Ancoraggio(i) superiore(i) Upper anchorage(s)	---	---
	Seconda fila di sedili (post.) Second row of seats (rear)	Sedile lato destro Right-hand seat	Ancoraggio inferiore esterno Lower outboard anchorage	---	---
			Ancoraggio inferiore interno Lower inboard anchorage	---	---
			Ancoraggio(i) superiore(i) Upper anchorage(s)	---	---
		Sedile centrale Centre seat	Ancoraggio inferiore esterno Lower outboard anchorage	---	---
			Ancoraggio inferiore interno Lower inboard anchorage	---	---
			Ancoraggio(i) superiore(i) Upper anchorage(s)	---	---
		Sedile lato sinistro Left-hand seat	Ancoraggio inferiore esterno Lower outboard anchorage	---	Ar
			Ancoraggio inferiore interno Lower inboard anchorage	---	Ar
			Ancoraggio(i) superiore(i) Upper anchorage(s)	---	Ar

Regulation UN/ECE 14, 09 series of
amendments

Terza fila di sedili (post.) Third row of seats (rear)	Sedile lato destro Right-hand seat	Ancoraggio inferiore esterno Lower outboard anchorage	---	Br	
		Ancoraggio inferiore interno Lower inboard anchorage	---	Br	
		Ancoraggio(i) superiore(i) Upper anchorage(s)	---	---	
	Sedile centrale Centre seat	Ancoraggio inferiore esterno Lower outboard anchorage	---	Br	
		Ancoraggio inferiore interno Lower inboard anchorage	---	Br	
		Ancoraggio(i) superiore(i) Upper anchorage(s)	---	---	
	Sedile lato sinistro Left-hand seat	Ancoraggio inferiore esterno Lower outboard anchorage	---	---	
		Ancoraggio inferiore interno Lower inboard anchorage	---	---	
		Ancoraggio(i) superiore(i) Upper anchorage(s)	---	---	
	Quarta fila di sedili (post.) Fourth row of seats (rear)	Sedile lato destro Right-hand seat	Ancoraggio inferiore esterno Lower outboard anchorage	---	Ar
			Ancoraggio inferiore interno Lower inboard anchorage	---	Ar
			Ancoraggio(i) superiore(i) Upper anchorage(s)	---	Ar
Sedile centrale Centre seat		Ancoraggio inferiore esterno Lower outboard anchorage	---	Ar	
		Ancoraggio inferiore interno Lower inboard anchorage	---	Ar	
		Ancoraggio(i) superiore(i) Upper anchorage(s)	---	Ar	
Sedile lato sinistro Left-hand seat		Ancoraggio inferiore esterno Lower outboard anchorage	---	---	
		Ancoraggio inferiore interno Lower inboard anchorage	---	---	
		Ancoraggio(i) superiore(i) Upper anchorage(s)	---	---	

9.13.4. Descrizione di un tipo particolare di cintura di sicurezza in cui un ancoraggio è fissato allo schienale del sedile o comprende un dispositivo per la dissipazione di energia:

Description of a particular type of safety belt where an anchorage is located in the seat backrest or incorporates an energy-dissipating device:

N.R.

N/A

NOTE: **SISTEMI DI ANCORAGGIO DESTINATI AL FIAT DUCATO X250 (denominaz. commerciale X290)**
Valido per i veicoli di categoria M1-M2-M3-N1-N2-N3

- passo da 3000 a 4035 mm;

- tipo di telaio: longheronato, special, pianalato.

Si fa presente che i sedili interessati sono riservati alla zona posteriore del veicolo. Per tutti i sistemi di ancoraggio, tutti i punti sono ricavati sulla struttura del sedile il quale a sua volta è fissato al pavimento tramite un sistema di ancoraggio al telaio che può variare. Le varie soluzioni permettono di soddisfare diverse esigenze di installazione, variando le strutture superiori, quelle intermedie ed i sistemi di fissaggio al telaio che può peraltro essere di tipo longheronato o special (e quindi anche pianalato). Il sistema di ancoraggio al telaio pertanto, tiene conto dei vari particolari costruttivi dell'allestimento del veicolo dando la possibilità di dislocare i sedili in varie posizioni rispetto agli assi, indipendentemente dall'interasse del veicolo, specularmente rispetto alla mezzzeria del veicolo.

Alcune panchette biposto in posizione frontemarcia sono munite di ancoraggi ISOFIX come indicato al Punto 9.10.3.3..

Le strutture contromarcia possono essere utilizzate anche come frontemarcia sui veicoli di categoria N2.

ANCHORAGE SYSTEMS FOR FIAT DUCATO X250 (commercial name X290)

Valid for categories of vehicle M1-N1-M2-N2-M3-N3

- wheelbase from 3000 to 4035 mm;

- chassis type: side-member type, special type, platform type.

Please note that the concerned seats are reserved for rear side of vehicle. For all anchoring systems, all points are obtained on the seat structure which is fixed to the floor by an anchoring system to chassis that can be various. The various solutions can satisfy different setup requirements, varying the upper structures, the intermediate ones, and the fixing systems to chassis. The anchoring system to chassis, therefore, provides the details of construction staging the vehicle giving the opportunity to relocate the seats in various positions relative to the axes, regardless of the interaction of the vehicle, a mirror image to the centreline of the vehicle.

Some of the forward-facing bench seats are equipped with ISOFIX anchorages as stated at point 9.10.3.3..

The structures rearward-facing can also be used as a forward-facing seat in vehicles of category N2.

IDENTIFICAZIONI DEL TIPO/VARIANTE/VERSIONE DEL COSTRUTTORE FASE 2
IDENTIFICATION OF TYPE/VARIANT/VERSION OF MANUFACTURER STAGE 2

IDENTIFICAZIONE DEL TIPO
(Type identification)

Item	1÷3	CTA	Identificazione CTA S.r.l. CTA S.r.l. Identification
Item	4	F	Identificazione costruttore veicolo base Base vehicle manufacturer identification FIAT
Item	5-6	Y6	DUCATO X250
Item	7÷10	FIAT	Marchio del veicolo Make of vehicle
Item	11	-	Separatore Separator
Item	12	I	

ALLEGATO -A-
ANNEX -A-

(SCHEMI - ZONE AUTORIZZATE)
(DIAGRAMS - AUTHORIZED AREAS)

SCHEDA INFORMATIVA DI RIFERIMENTO
REFERENCE INFORMATION DOCUMENT

Numero/del **01eTCThS** **29.04.2022**
Number/dated

DENOMINAZIONE COMMERCIALE COSTRUTTORE
TRADE NAME OF MANUFACTURER
CTA

TIPOLOGIA DEL VEICOLO
VEHICLE TYPE
VEICOLO A MOTORE
MOTOR VEHICLE

EVENTUALE FUNZIONE SPECIFICA
EVENTUAL SPECIFIC FUNCTION
AUTOVEICOLO
MOTOR VEHICLE

DENOMINAZIONE DEL TIPO
TYPE
CTAFY6 FIAT-I

INDICE DEL CONTENUTO ALLEGATO -A-
INDEX OF CONTENT ANNEX -A-

ARGOMENTO SUBJECT	Riferimento Reference	Pagina Page
Vista in pianta del veicolo Internal view of the vehicle	11eDCTcM	1
Posizione punto R Position point R	12eDCTcM	2
Zone autorizzate sedile doppio frontemarcia struttura alta (rif. Disegno CTA n. 00072-R06) Authorized areas forward-facing double seat high structure (ref. Drawing CTA n. 00072-R06)	13eDCTcM	3
Zone autorizzate sedile doppio frontemarcia struttura alta con puntone alto (rif. Disegno CTA n.00072-R07) Authorized areas forward-facing double seat high structure with high strut (ref. Drawing CTA n. 00072-R07)	14eDCTcM	4
Zone autorizzate sedile doppio contromarcia struttura alta (rif. Disegno CTA n. 00073-R1) Authorized areas rearward-facing double seat high structure (ref. Drawing CTA n. 00073-R1)	15eDCTcM	5
Zone autorizzate sedile doppio frontemarcia struttura bassa (rif. Disegno CTA n. 00078-R06) Authorized areas forward-facing double seat low structure (ref. Drawing CTA n. 00078-R06)	16eDCTcM	6

segue su pag. succ.
follows on the next page

ARGOMENTO SUBJECT	Riferimento Reference	Pagina Page
Zone autorizzate sedile doppio contromarcia struttura bassa (rif. Disegno CTA n. 00081-R1) Authorized areas rearward-facing double seat low structure (ref. Drawing CTA n. 00081-R1)	17eDCTcM	7
Zone autorizzate sedile singolo frontemarcia struttura bassa (rif. Disegno CTA n. 00114) Authorized areas forward-facing single seat low structure (ref. Drawing CTA n. 00114)	18eDCTcM	8
Zone autorizzate sedile singolo frontemarcia struttura alta con puntone alto (rif. Disegno CTA n.00115-R01) Authorized areas forward-facing single seat high structure with high strut (ref. Drawing CTA n. 00115-R01)	19eDCTcM	9
Zone autorizzate sedile singolo contromarcia struttura bassa (rif. Disegno CTA n. 00147 e 00147.XX) Authorized areas rearward-facing single seat low structure (ref. Drawing CTA n. 00147 e 00147.XX)	1aeDCTcM	10
Zone autorizzate sedile doppio frontemarcia struttura bassa (rif. Disegno CTA n. 00199) Authorized areas forward-facing double seat low structure (ref. Drawing CTA n. 00199)	1beDCTcM	11
Zone autorizzate sedile doppio frontemarcia struttura bassa (rif. Disegno CTA n. 00300) Authorized areas forward-facing double seat low structure (ref. Drawing CTA n. 00300)	1ceDCTcM/A	12
Zone autorizzate sedile singolo frontemarcia struttura bassa (rif. Disegno CTA n. 00330) Authorized areas forward-facing single seat low structure (ref. Drawing CTA n. 00330)	1ceDCTcM/B	13
Zone autorizzate sedile singolo frontemarcia struttura bassa (rif. Disegno CTA n. 00330) Authorized areas forward-facing single seat low structure (ref. Drawing CTA n. 00330)	1deDCTcM	14
Zone autorizzate sedile doppio frontemarcia struttura bassa (rif. Disegno CTA n. 00400, 00670.XXR1) Authorized areas forward-facing double seat low structure (ref. Drawing CTA n. 00400, 00670.XXR1)	1eeDCTcM	15
Zone autorizzate sedile doppio frontemarcia (rif. Disegno CTA n. 00500) Authorized areas forward-facing double seat (ref. Drawing CTA n. 00500)	1feDCTcM	16
Zone autorizzate sedile doppio contromarcia (rif. Disegno CTA n. 00081 rev.03) Authorized areas rearward-facing double seat (ref. Drawing CTA n. 00081 rev.03)	1geDCTcM	17
Zone autorizzate sedile doppio frontemarcia (rif. Disegno CTA n. 00199.10) Authorized areas forward-facing double seat (ref. Drawing CTA n. 00199.10)	1heDCTcM	18
Zone autorizzate sedile doppio frontemarcia (rif. Disegno CTA n. 00400.10) Authorized areas forward-facing double seat (ref. Drawing CTA n. 00400.10)	1ieDCTcM	19
Zone autorizzate sedile doppio frontemarcia (rif. Disegno CTA n. 00670.XX e 00670.XXR1) Authorized areas forward-facing double seat (ref. Drawing CTA n. 00670.XX and 00670.XXR1)	1jeDCTcM	20
Zone autorizzate sedile doppio frontemarcia (rif. Disegno CTA n. 00500.10) Authorized areas forward-facing double seat (ref. Drawing CTA n. 00500.10)	1keDCTcM	21
Zone autorizzate sedile doppio frontemarcia (rif. Disegno CTA n. 00500.XX) Authorized areas forward-facing double seat (ref. Drawing CTA n. 00500.XX)	1leDCTcM	22

segue su pag. succ.
follows on the next page

ARGOMENTO SUBJECT	Riferimento Reference	Pagina Page
Zone autorizzate sedile doppio frontemarcia (rif. Disegno CTA n. 00605) Authorized areas forward-facing double seat (ref. Drawing CTA n. 00605)	1meDCTcM	23
Zone autorizzate sedile doppio frontemarcia (rif. Disegno CTA n. 00690.XX, 00990.XX) Authorized areas forward-facing double seat (ref. Drawing CTA n. 00690.XX, 00990.XX)	1neDCTcM	24
Zone autorizzate sedile doppio contromarcia (rif. Disegno CTA n. 00081.XX) Authorized areas rearward-facing double seat (ref. Drawing CTA n. 00081.XX)	1oeDCTcM	25
Zone autorizzate sedile doppio frontemarcia (rif. Disegno CTA n. 9SC01060XXV01) Authorized areas forward-facing double seat (ref. Drawing CTA n. 9SC01060XXV01)	CTA	26
Zone autorizzate sedile doppio frontemarcia (rif. Disegno CTA n. 9SC0106001V01) Authorized areas forward-facing double seat (ref. Drawing CTA n. 9SC0106001V01)	CTA	27
Zone autorizzate sedile doppio frontemarcia (rif. Disegno CTA n. 9SC0106002V01) Authorized areas forward-facing double seat (ref. Drawing CTA n. 9SC0106002V01)	CTA	28
Zone autorizzate sedile doppio frontemarcia (rif. Disegno CTA n. 9SC0106010V) Authorized areas forward-facing double seat (ref. Drawing CTA n. 9SC0106010V)	CTA	29
Zone autorizzate sedile singolo frontemarcia (rif. Disegno CTA n. 9SC0109200V, 9SC0109201V, 9SC0109202V) Authorized areas forward-facing single seat (ref. Drawing CTA n. 9SC0109200V, 9SC0109201V, 9SC0109202V)	CTA	30
Zone autorizzate sedile singolo frontemarcia (rif. Disegno CTA n. 9SC0113000V) Authorized areas forward-facing single seat (ref. Drawing CTA n. 9SC0113000V)	CTA	31
Zone autorizzate sedile doppio frontemarcia (rif. Disegno CTA n. 9SC0106020V) Authorized areas forward-facing double seat (ref. Drawing CTA n. 9SC0106020V)	CTA	32
Zone autorizzate sedile doppio frontemarcia (rif. Disegno CTA n. 9SC01030XXV01) Authorized areas forward-facing double seat (ref. Drawing CTA n. 9SC01030XXV01)	CTA	33
Zone autorizzate ISOFIX sedile doppio frontemarcia (rif. Disegno CTA n. 9SC0109000V01W30) Authorized ISOFIX areas forward-facing double seat (ref. Drawing CTA n. 9SC0109000V01W30)	CTA	34
Zone autorizzate ISOFIX sedile doppio frontemarcia (rif. Disegno CTA n. 9SC0109001V01W30) Authorized ISOFIX areas forward-facing double seat (ref. Drawing CTA n. 9SC0109001V01W30)	CTA	35
Zone autorizzate ISOFIX sedile doppio frontemarcia (rif. Disegno CTA n. 9SC0109002V01W30) Authorized ISOFIX areas forward-facing double seat (ref. Drawing CTA n. 9SC0109002V01W30)	CTA	36
Zone autorizzate ISOFIX sedile doppio frontemarcia (rif. Disegno CTA n. 9SC0112200V01W30) Authorized ISOFIX areas forward-facing double seat (ref. Drawing CTA n. 9SC0112200V01W30)	CTA	37

ARGOMENTO SUBJECT	Riferimento Reference	Pagina Page
Zone autorizzate ISOFIX sedile doppio frontemarcia (rif. Disegno CTA n. 9SC0112202V01W30) Authorized ISOFIX areas forward-facing double seat (ref. Drawing CTA n.9SC0112202V01W30)	CTA	38
Zone autorizzate ISOFIX sedile doppio frontemarcia (rif. Disegno CTA n. 9SC0116000V01W30) Authorized ISOFIX areas forward-facing double seat (ref. Drawing CTA n.9SC0116000V01W30)	CTA	39
Zone autorizzate ISOFIX sedile doppio frontemarcia (rif. Disegno CTA n. 9SC0116500V01) Authorized ISOFIX areas forward-facing double seat (ref. Drawing CTA n.9SC0116500V01)	CTA	40
Zone autorizzate ISOFIX sedile doppio frontemarcia (rif. Disegno CTA n. 9SC0116501V01) Authorized ISOFIX areas forward-facing double seat (ref. Drawing CTA n.9SC0116501V01)	CTA	41
Zone autorizzate ISOFIX sedile doppio frontemarcia (rif. Disegno CTA n. 9SC0116502V01) Authorized ISOFIX areas forward-facing double seat (ref. Drawing CTA n.9SC0116502V01)	CTA	42
Zone autorizzate sedile doppio frontemarcia (rif. Disegno CTA n. 9SC01030XXV01) Authorized areas forward-facing double seat (ref. Drawing CTA n. 9SC01030XXV01)	CTA	43
Zone autorizzate ISOFIX sedile doppio frontemarcia (rif. Disegno CTA n. 9SC0116000V01W30) Authorized ISOFIX areas forward-facing double seat (ref. Drawing CTA n.9SC0116000V01W30)	CTA	44
Zone autorizzate sedile doppio frontemarcia (rif. Disegno CTA n. 9SC0106010V_EXT01) Authorized areas forward-facing double seat (ref. Drawing CTA n. 9SC0106010V_EXT01)	CTA	45
Zone autorizzate sedile doppio frontemarcia (rif. Disegno CTA n. 9SC01030XXV01_EXT01) Authorized areas forward-facing double seat (ref. Drawing CTA n. 9SC01030XXV01_EXT01)	CTA	46
Zone autorizzate sedile singolo contromarcia (rif. Disegno CTA n. 9SC0014799V01) Authorized areas rearward-facing single seat (ref. Drawing CTA n. 9SC0014799V01)	CTA	47
Zone autorizzate sedile doppio frontemarcia (rif. Disegno CTA n. 9SC0106600V01) Authorized areas forward-facing double seat (ref. Drawing CTA n. 9SC0106600V01)	CTA	48

Regulation UN/ECE 14, 09 series of amendments

ALLEGATO A
ANNEX A

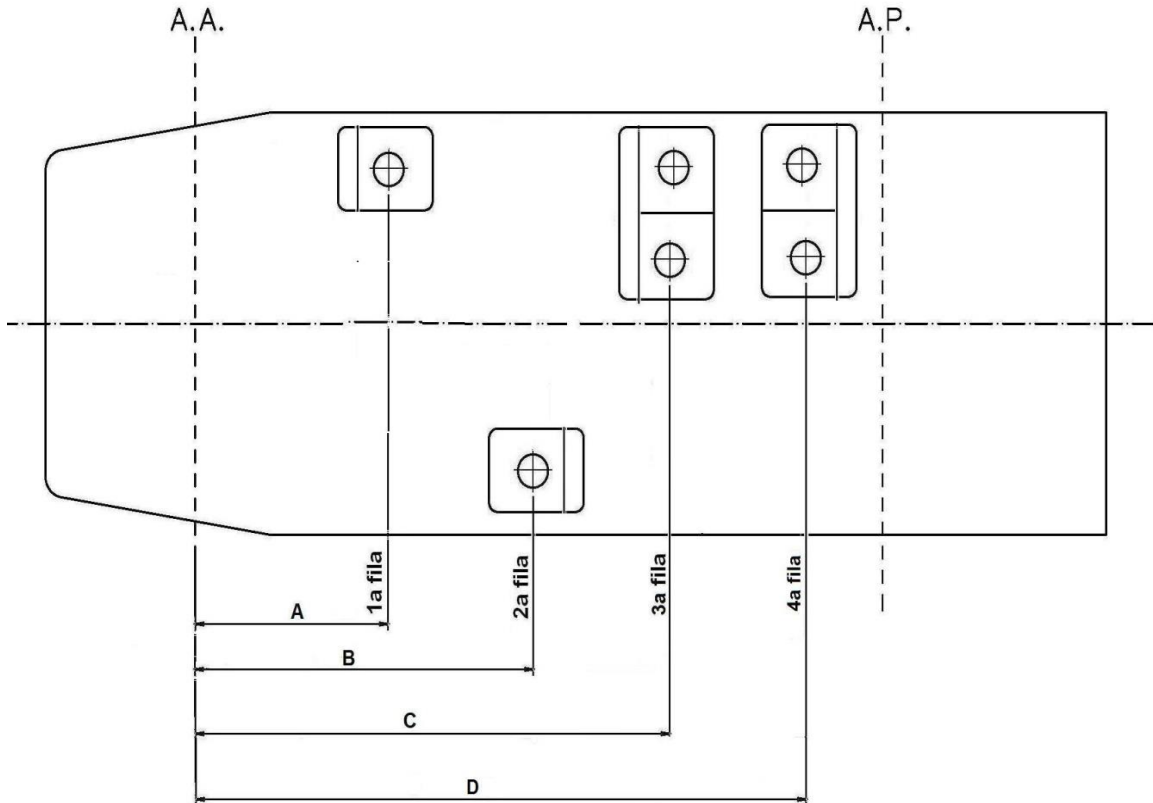
Vista in pianta del veicolo

Internal view of the vehicle

DISEGNO Numero

11eDCTcM

DRAWING Number



		[mm]		
		MIN	MAX	
		(passo 3000÷4035) (wheelbase 3000÷4035)	(passo 3000) (wheelbase 3000)	(passo 4035) (wheelbase 4035)
A	1a fila/1st row	1488,2	3433,2	4188,2
B	2a fila/2nd row			
C	3a fila/3rd row			
D	4a fila/4th row			

Sono compresi tutti i passi intermedi.

All intermediate wheelbase are included.

1ª fila - sedile doppio frontemarcia e contromarcia

1st row - double forward-facing and rearward-facing seat

2ª fila - sedile doppio frontemarcia e contromarcia

2nd row - double forward-facing and rearward-facing seat

3ª fila - sedile doppio frontemarcia e contromarcia

3rd row - double forward-facing and rearward-facing seat

4ª fila - sedile doppio frontemarcia

4th row - double forward-facing seat

Tutti i sedili possono essere installati specularmente rispetto alla linea longitudinale mediana del veicolo.

All seats can be installed symmetrically according to the longitudinal median line of the vehicle.

Le strutture possono essere decentrate rispetto all'asse del longherone di massimo 250mm.

The structures can be decentralized with respect to the axis of the side member by a maximum of 250mm.

Posizione punto R Position point R						
POSIZIONE PUNTO R (rispetto all'asse anteriore) / R-POINT POSITION (with respect to the front axle)						
MIN [mm]	MAX [mm]	SISTEMA / SYSTEM				TIPO SEDILE SEAT TYPE
		PRECEDENTE / PREVIOUS		NUOVO / NEW		
		CODICE CODE	REVISIONE REVISION	CODICE CODE	ESTENSIONE EXTENSION	
1520	3420	00114 00115 00330	--- 01 ---			SINGOLO FRONTEMARCIA SINGLE FRONT-FACING
1602	3932	00147 00147.XX 9SC0014799V01	--- --- ---		---	SINGOLO CONTROMARCIA SINGLE REARWARD-FACING
1500	4000	00072 00078 0199.10 00300 00400.10 00500.10 00199 00400 00500 00400.11 00400.XX 0500.XX 00670.XX 00690.XX 00990.XX	07 06 --- --- --- --- 01 01 01 --- 02 01 01 01 ---			DOPPIO FRONTEMARCIA DOUBLE FRONT-FACING
1602	3932	00073-R1 00081 00605 00081.XX	--- 03 --- ---			DOPPIO CONTROMARCIA DOUBLE REARWARD-FACING
1500	4000	9SC01060XXV01 9SC0106001V01 9SC0106002V01 9SC0106010V 9SC0106010V 9SC0106600V 9SC0109000V01W30(-) 9SC0109001V01W30(-) 9SC0109002V01W30(-) 9SC0112200V01W30(-) 9SC0112202V01W30(-) 9SC0116000V01W30(-) 9SC0116500V01(-) 9SC0116501V01(-) 9SC0116502V01(-) 9SC01030XXV01 9SC01030XXV01 9SC01030XXV01	--- --- --- --- 01 01 --- --- --- --- --- --- --- --- --- --- 00 02 02			DOPPIO FRONTEMARCIA DOUBLE FRONT-FACING
1520	3420	9SC0109200V 9SC0109201V 9SC0109202V 9SC0113000V	--- --- --- ---			SINGOLO FRONTEMARCIA SINGLE FRONT-FACING

NOTE/NOTE:

- (+) Tutte le strutture contromarcia sono adatte ad essere installate sui veicoli di categoria N2 anche frontemarcia.
- (+) All the rearward structures are suitable for installation on vehicles of category N2, even in the forward direction.
- (-) Strutture con isofix / (-) Isofix structures

Regulation UN/ECE 14, 09 series of amendments
ALLEGATO A
ANNEX A

Zone autorizzate sedile doppio frontemarcia struttura alta (rif. Disegno CTA n. 00072-R06)
Authorized areas forward-facing double seat high structure (ref. Drawing CTA n. 00072-R06)

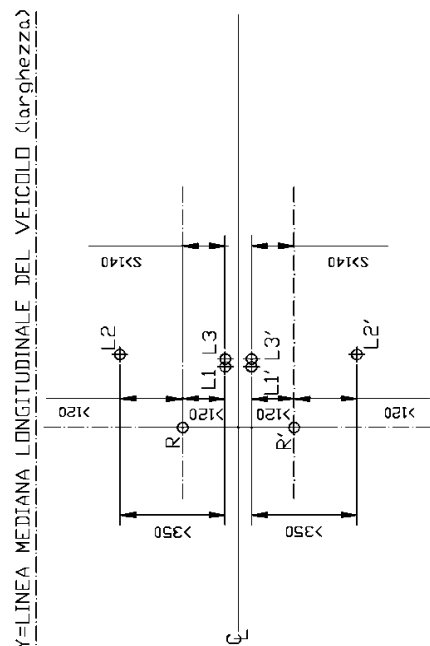
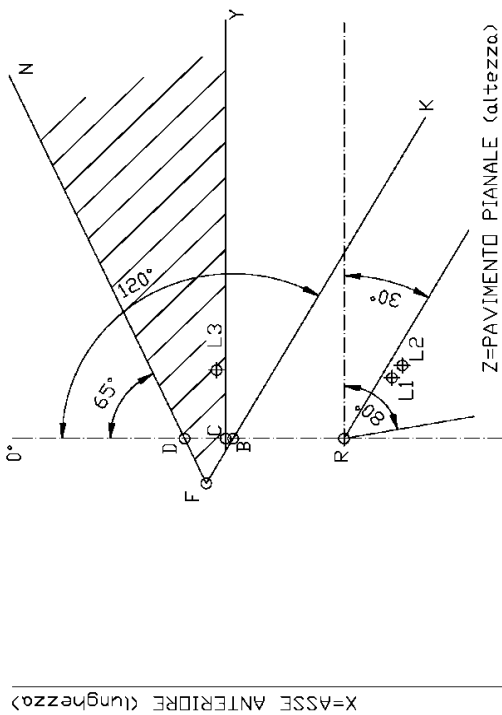
DISEGNO Numero
DRAWING Number

13eDCTcM

ordine di marcia

L1=L1'=Ancoraggio effettivo inferiore interno
L2=L2'=Ancoraggio effettivo inferiore esterno
L3=L3'=Ancoraggio effettivo superiore

Coordinate punto R e punti di ancoraggio			
	X	Y	Z
R	1488.2±4188.2	214.5±614.5	611
L1	1727.2±4427.2	376±776	429.1
L2	1775.7±4475.7	-24±376	390
L3	1758±4458	376±776	1095
R'	1488.2±4188.2	637.5±1037.5	611
L1'	1727.2±4427.2	476±876	429.1
L2'	1775.7±4475.7	876±1276	390
L3'	1758±4458	476±876	1095



Regulation UN/ECE 14, 09 series of amendments
ALLEGATO A
ANNEX A

Zone autorizzate sedile doppio frontemarcia struttura alta con puntone alto (rif. Disegno CTA n.00072-R07)

Authorized areas forward-facing double seat high structure with high strut (ref. Drawing CTA n. 00072-R07)

DISEGNO Numero

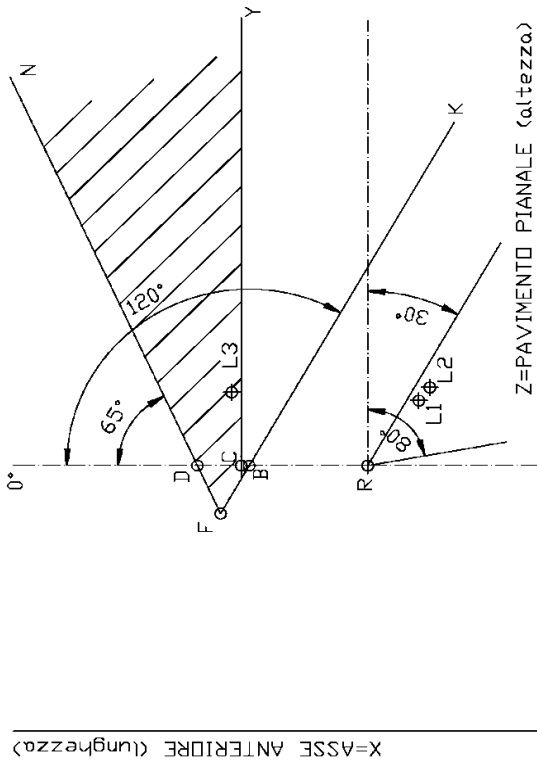
14eDCTcM

DRAWING Number

ordine di marcia
↓

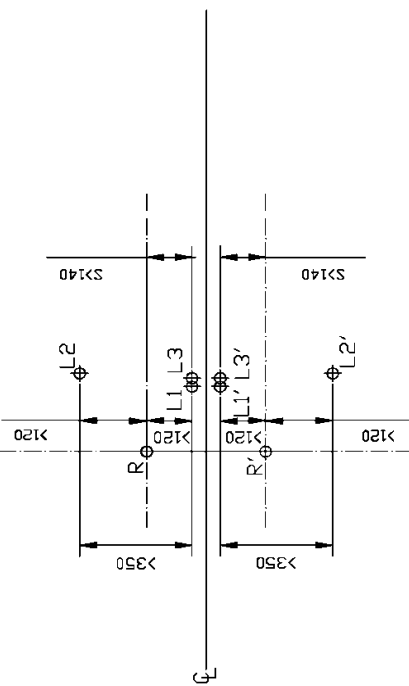
L1=L1'=Ancoraggio effettivo inferiore interno
L2=L2'=Ancoraggio effettivo inferiore esterno
L3=L3'=Ancoraggio effettivo superiore

Coordinate punto R e punti di ancoraggio			
	X	Y	Z
R	1488,2±4188,2	214,5±614,5	611
L1	1727,2±4427,2	376±776	4291
L2	1775,7±4475,7	-24±376	390
L3	1758±4458	376±776	1177
R'	1488,2±4188,2	637,5±1037,5	611
L1'	1727,2±4427,2	476±876	4291
L2'	1775,7±4475,7	876±1276	390
L3'	1758±4458	476±876	1177



Z=PAVIMENTO PIANALE (altezza)

Y=LINIA MEDIANA LONGITUDINALE DEL VEICULO (larghezza)



Regulation UN/ECE 14, 09 series of amendments

ALLEGATO A
ANNEX A

Zone autorizzate sedile doppio contromarcia struttura alta (rif. Disegno CTA n. 00073-R1)

Authorized areas rearward-facing double seat high structure (ref. Drawing CTA n. 00073-R1)

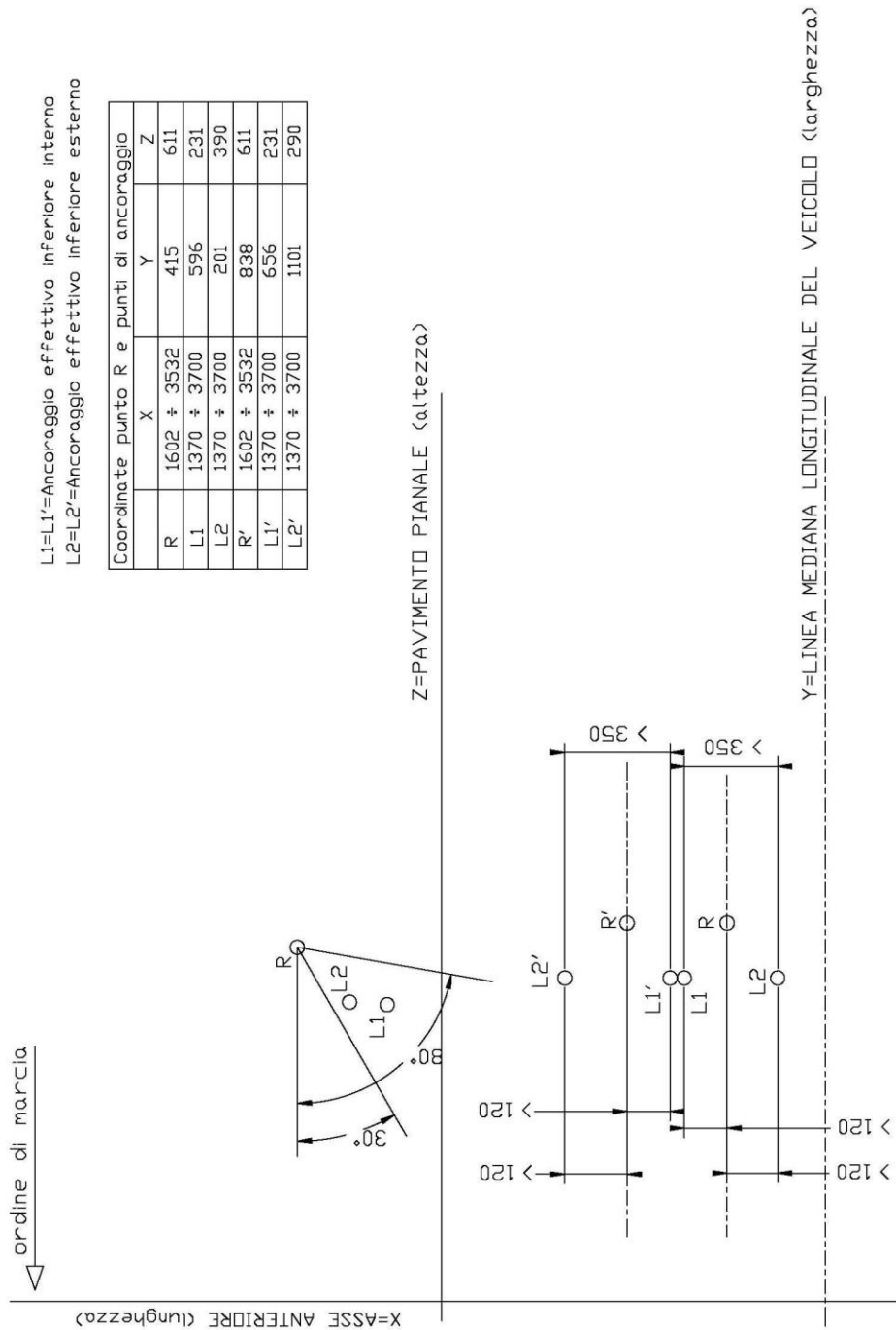
DISEGNO Numero

15eDCTcM

DRAWING Number

L1=L1'=Ancoraggio effettivo inferiore interno
L2=L2'=Ancoraggio effettivo inferiore esterno

Coordinate punto R e punti di ancoraggio			
	X	Y	Z
R	1602 ± 3532	415	611
L1	1370 ± 3700	596	231
L2	1370 ± 3700	201	390
R'	1602 ± 3532	838	611
L1'	1370 ± 3700	656	231
L2'	1370 ± 3700	1101	290



Regulation UN/ECE 14, 09 series of amendments

ALLEGATO A
ANNEX A

Zone autorizzate sedile doppio frontemarcia struttura bassa (rif. Disegno CTA n. 00078-R06)

Authorized areas forward-facing double seat low structure (ref. Drawing CTA n. 00078-R06)

DISEGNO Numero

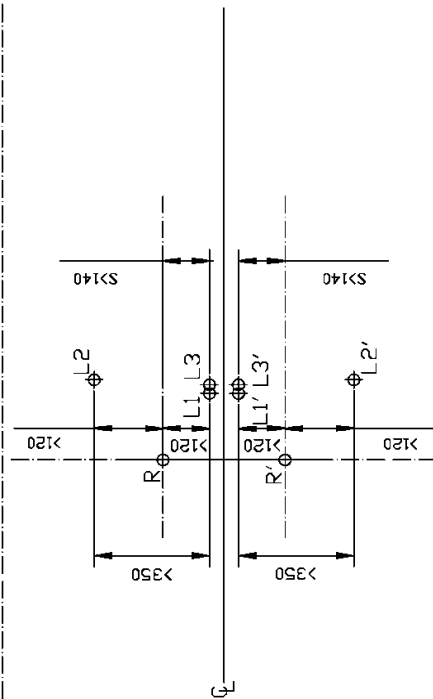
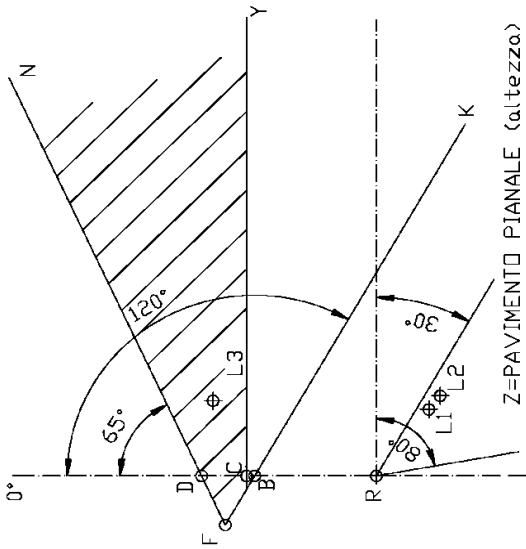
16eDCTcM

DRAWING Number

ordine di marcia

L1=L1'=Ancoraggio effettivo inferiore interno
L2=L2'=Ancoraggio effettivo inferiore esterno
L3=L3'=Ancoraggio effettivo superiore

Coordinate punto R e punti di ancoraggio			
	X	Y	Z
R	1488.2±4188.2	214.5±614.5	526
L1	1727.2±4427.2	376±776	344.1
L2	1775.7±4475.7	-24±376	305
L3	1758±4458	376±776	1095
R'	1488.2±4188.2	637.5±1037.5	526
L1'	1727.2±4427.2	476±876	344.1
L2'	1775.7±4475.7	876±1276	305
L3'	1758±4458	476±876	1095



Regulation UN/ECE 14, 09 series of amendments
ALLEGATO A
ANNEX A

Zone autorizzate sedile doppio contromarcia struttura bassa (rif. Disegno CTA n. 00081-R1)

Authorized areas rearward-facing double seat low structure (ref. Drawing CTA n. 00081-R1)

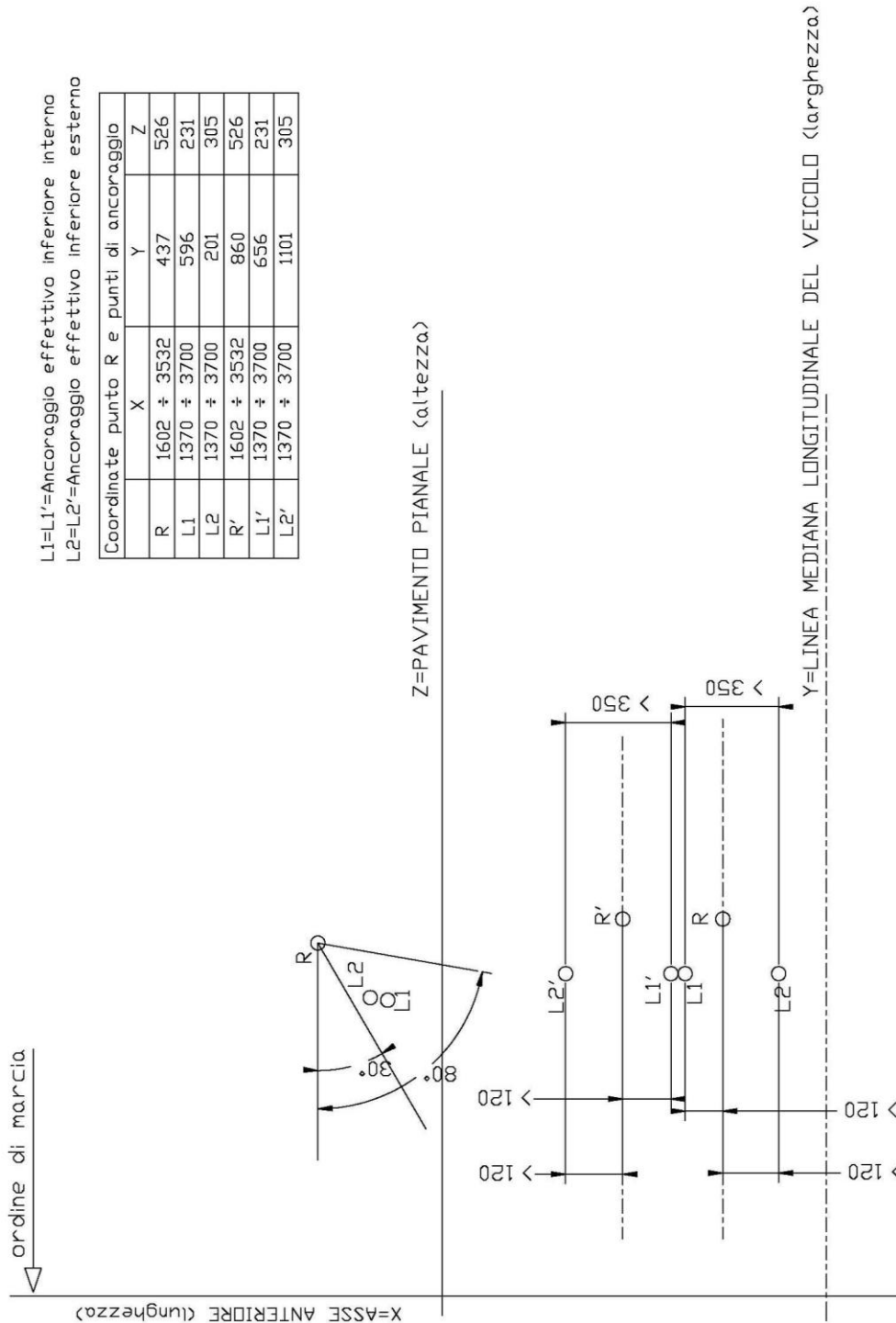
DISEGNO Numero

17eDCTcM

DRAWING Number

L1=L1'=Ancoraggio effettivo inferiore interno
L2=L2'=Ancoraggio effettivo inferiore esterno

Coordinate punto R e punti di ancoraggio			
	X	Y	Z
R	1602 ± 3532	437	526
L1	1370 ± 3700	596	231
L2	1370 ± 3700	201	305
R'	1602 ± 3532	860	526
L1'	1370 ± 3700	656	231
L2'	1370 ± 3700	1101	305



Zone autorizzate sedile singolo frontemarcia struttura bassa (rif. Disegno CTA n. 00114)

Authorized areas forward-facing single seat low structure (ref. Drawing CTA n. 00114)

DISEGNO Numero

18eDCTcM

DRAWING Number

ordine di marcia
↓

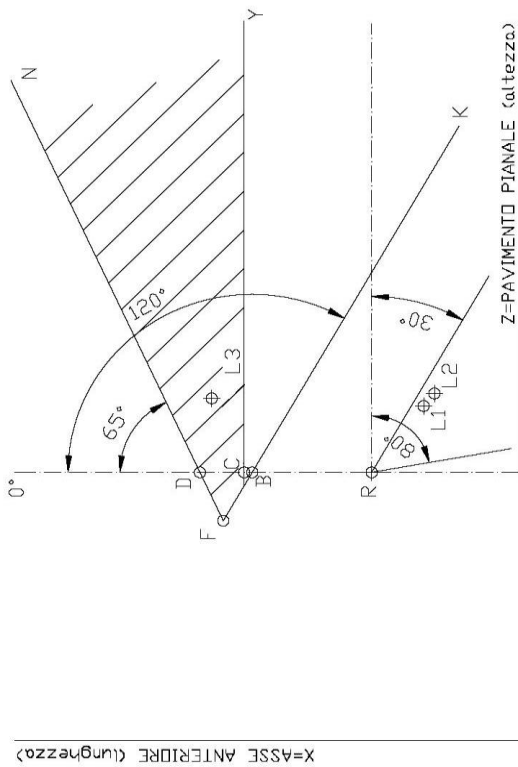
L1=Ancoraggio effettivo inferiore esterno
L2=Ancoraggio effettivo inferiore interno
L3=Ancoraggio effettivo superiore

(fissaggio verso l'esterno del veicolo)

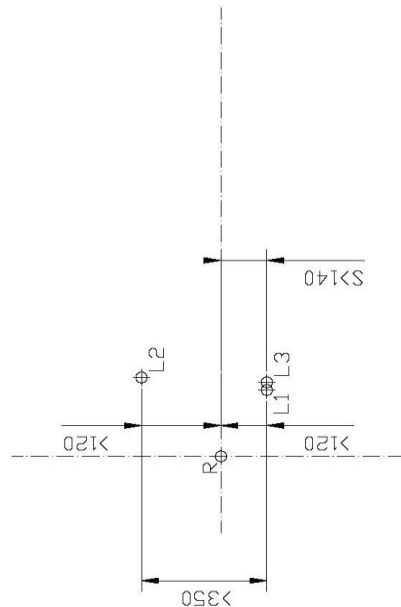
Coordinate punto R e punti di ancoraggio			
	X	Y	Z
R	1488.2±4188.2	767	526
L1	1727.2±4427.2	928.5	343.1
L2	1775.7±4475.7	486.5	305
L3	1758±4458	928.5	1093

(fissaggio verso il centro del veicolo)

Coordinate punto R e punti di ancoraggio			
	X	Y	Z
R	1488.2±4188.2	485	526
L1	1727.2±4427.2	323.5	343.1
L2	1775.7±4475.7	765.5	305
L3	1758±4458	323.5	1093



Y=LINEA MEDIANA LONGITUDINALE DEL VEICOLO (larghezza)



Regulation UN/ECE 14, 09 series of amendments
ALLEGATO A
ANNEX A

Zone autorizzate sedile singolo frontemarcia struttura alta con puntone alto (rif. Disegno CTA n.00115-R01)

Authorized areas forward-facing single seat high structure with high strut (ref. Drawing CTA n. 00115-R01)

DISEGNO Numero

19eDCTcM

DRAWING Number

ordine di marcia

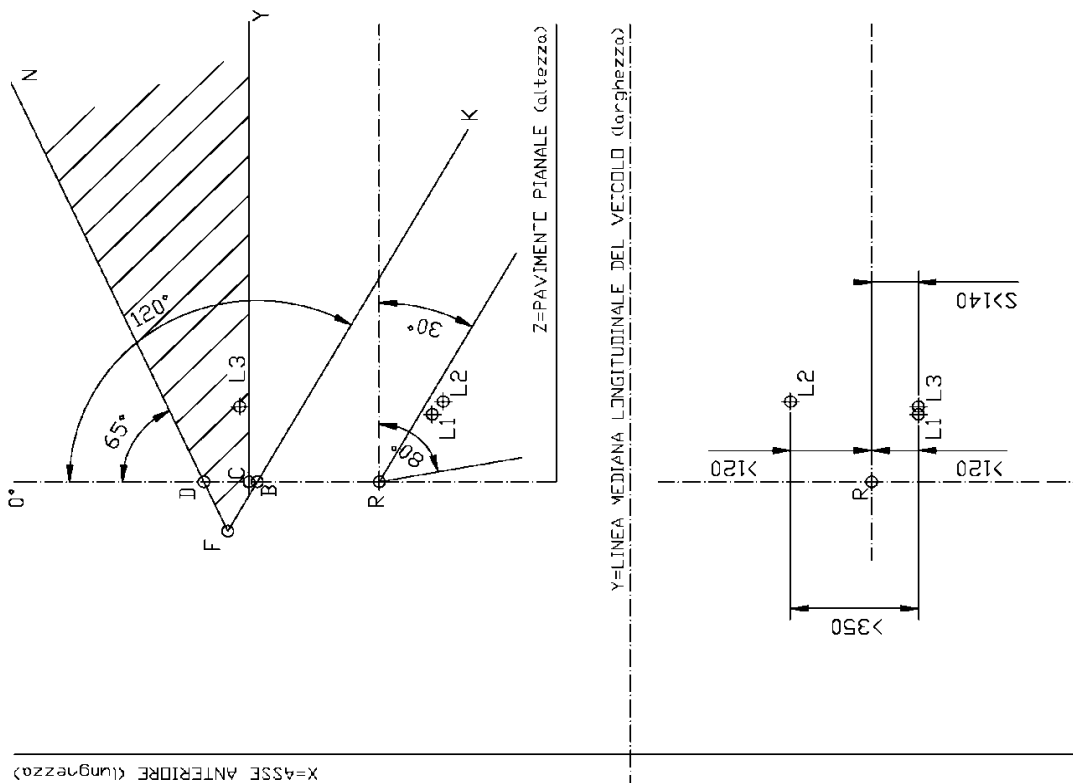
L1=Ancoraggio effettivo inferiore esterno
L2=Ancoraggio effettivo inferiore interno
L3=Ancoraggio effettivo superiore

(fissaggio verso l'esterno del veicolo)

Coordinate punto R e punti di ancoraggio			
	X	Y	Z
R	1488,2±4188,2	767	611
L1	1727,2±4427,2	928,5	428,1
L2	1775,7±4475,7	486,5	90
L3	1758±4458	928,5	1177

(fissaggio verso il centro del veicolo)

Coordinate punto R e punti di ancoraggio			
	X	Y	Z
R	1488,2±4188,2	485	611
L1	1727,2±4427,2	323,5	428,1
L2	1775,7±4475,7	765,5	390
L3	1758±4458	323,5	1177



Regulation UN/ECE 14, 09 series of amendments

ALLEGATO A

ANNEX A

Zone autorizzate sedile singolo contromarcia struttura bassa (rif. Disegno CTA n. 00147 e 00147.XX)

Authorized areas rearward-facing single seat low structure (ref. Drawing CTA n. 00147 e 00147.XX)

DISEGNO Numero

1aeDCTcM

DRAWING Number

ordine di marcia

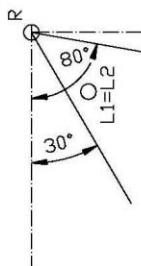
L1=Ancoraggio effettivo inferiore esterno
L2=Ancoraggio effettivo inferiore interno
(fissaggio verso l'esterno del veicolo)

Coordinate punto R e punti di ancoraggio			
	X	Y	Z
R	1660 ± 4760	767	526
L1	1428 ± 4528	968	305
L2	1428 ± 4528	568	305

(fissaggio verso l'interno del veicolo)

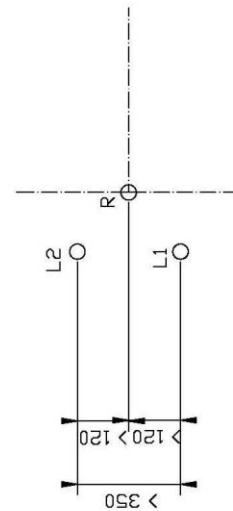
Coordinate punto R e punti di ancoraggio			
	X	Y	Z
R	1660 ± 4760	485	526
L1	1428 ± 4528	284	305
L2	1428 ± 4528	684	305

X=ASSE ANTERIORE (lunghezza)



Z=PAVIMENTO PIANALE (altezza)

Y=LINEA MEDIANA LONGITUDINALE DEL VEICOLO (larghezza)



Regulation UN/ECE 14, 09 series of amendments
ALLEGATO A
ANNEX A

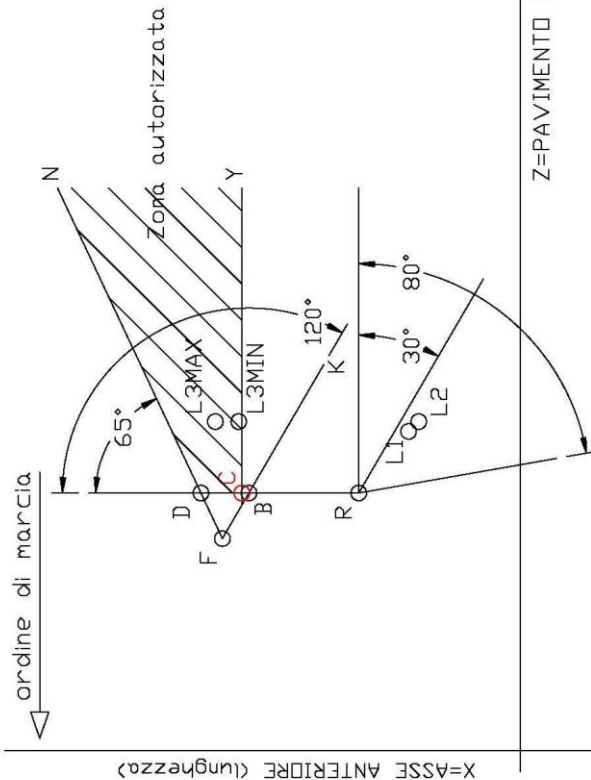
Zone autorizzate sedile doppio frontemarcia struttura bassa (rif. Disegno CTA n. 00199)
Authorized areas forward-facing double seat low structure (ref. Drawing CTA n. 00199)

DISEGNO Numero
DRAWING Number

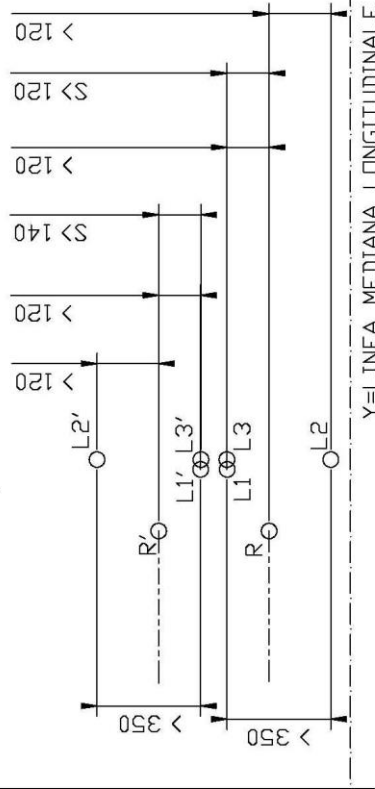
1beDCTcM

L1=L1'=Ancoraggio effettivo inferiore interno
L2=L2'=Ancoraggio effettivo inferiore esterno
L3 MAX=L3' MAX=Ancoraggio effettivo superiore MAX
L3 MIN=L3' MIN=Ancoraggio effettivo superiore MIN

Coordinate punto R e punti di ancoraggio			
	X	Y	Z
R	1500±4000	2135_3135_5135_6135	621
L1	1739±4239	376_476_676_776	4291
L2	1777±4277	-24_76_276_376 1_101_301_401 26_126_326_426	390
L3 MAX	1779±4279	376_476_676_776	1173
L3 MIN	1779±4279	376_476_676_776	1083
R'	1500±4000	638.5_738.5_938.5_1038.5	621
L1'	1739±4239	476_576_776_876	4291
L2'	1777±4277	876_976_1176_1276 851_951_1151_1251 826_926_1126_1226	390
L3' MAX	1779±4279	476_576_776_876	1173
L3' MIN	1779±4279	476_576_776_876	1083



Z=PAVIMENTO PIANALE (altezza)



Regulation UN/ECE 14, 09 series of amendments

ALLEGATO A

ANNEX A

Zone autorizzate sedile doppio frontemarcia struttura bassa (rif. Disegno CTA n. 00300)

Authorized areas forward-facing double seat low structure (ref. Drawing CTA n. 00300)

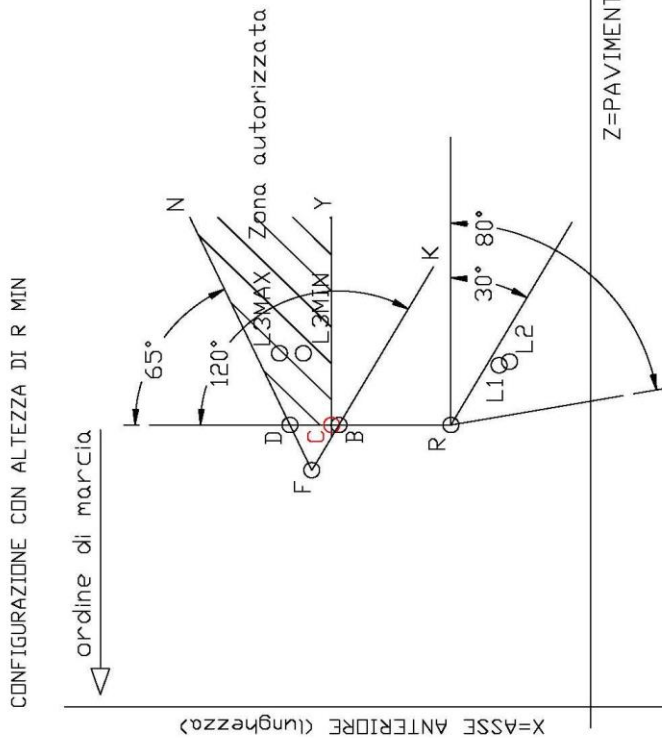
DISEGNO Numero

1ceDCTcM/A

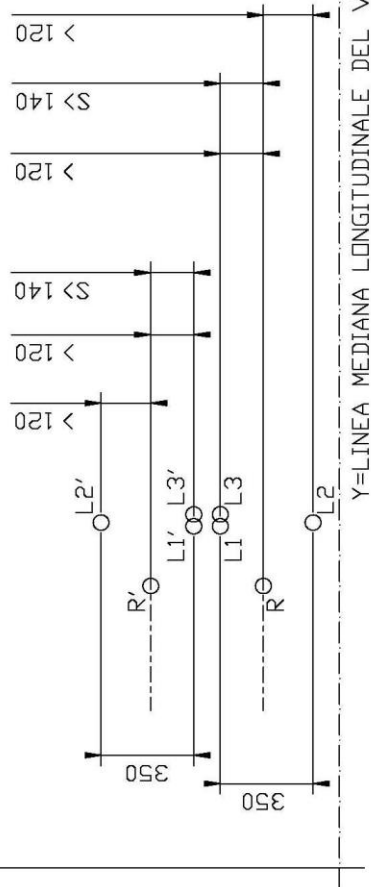
DRAWING Number

L1=L1'=Ancoraggio effettivo inferiore interno
L2=L2'=Ancoraggio effettivo inferiore esterno
L3 MAX=L3' MAX=Ancoraggio effettivo superiore MAX
L3 MIN=L3' MIN=Ancoraggio effettivo superiore MIN

Coordinate punto R e punti di ancoraggio		X	Y	Z
R		1500±4000	213.5_313.5_413.5_513.5_613.5	526
L1		1733±4233	376_476_576_676_776	345
L2		1747.5±4247.5	26_126_226_326_426 1_101_201_301_401 -24_-76_-176_-276_-376	305
L3 MAX		1779.5±4279.5	376_476_576_676_776	1173
L3 MIN		1779.5±4279.5	376_476_576_676_776	1083
R'		1500±4000	638.5_738.5_838.5_938.5_1038.5	526
L1'		1733±4233	476_576_676_776_876	345
L2'		1747.5±4247.5	826_926_1026_1126_1226 851_901_1051_1151_1251 876_976_1076_1176_1276	305
L3' MAX		1779.5±4279.5	476_576_676_776_876	1173
L3' MIN		1779.5±4279.5	476_576_676_776_876	1083



Z=PAVIMENTO PIANALE (altezza)



Regulation UN/ECE 14, 09 series of amendments
ALLEGATO A
ANNEX A

Zone autorizzate sedile doppio frontemarcia struttura bassa (rif. Disegno CTA n. 00300)

Authorized areas forward-facing double seat low structure (ref. Drawing CTA n. 00300)

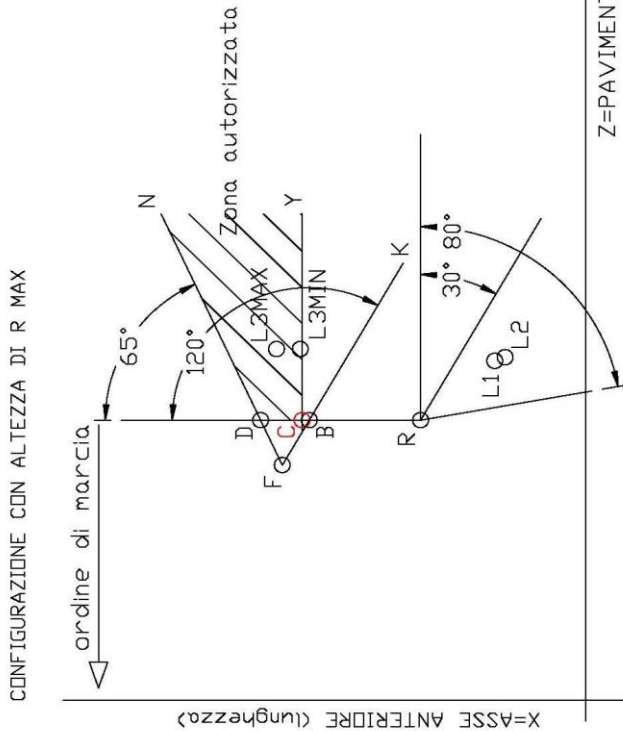
DISEGNO Numero

1ceDCTcM/B

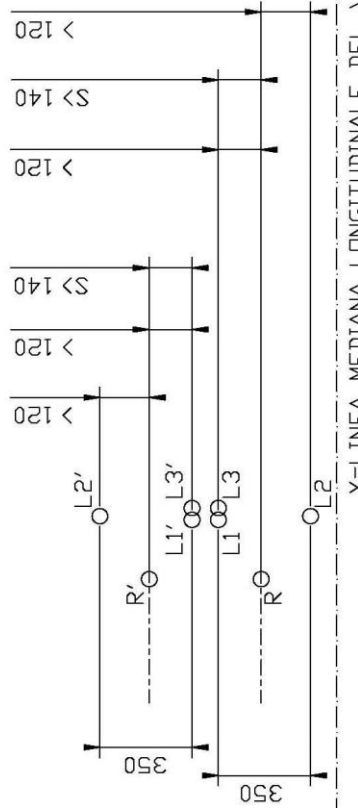
DRAWING Number

L1=L1'=Ancoraggio effettivo inferiore interno
L2=L2'=Ancoraggio effettivo inferiore esterno
L3 MAX=L3' MAX=Ancoraggio effettivo superiore MAX
L3 MIN=L3' MIN=Ancoraggio effettivo superiore MIN

Coordinate punto R e punti di ancoraggio		X	Y	Z
R	1500±4000	2135_3135_4135_5135_6135	626	
L1	1733±4233	376_476_576_676_776	345	
L2	1747.5±4247.5	26_126_226_326_426 1_101_201_301_401 -24_76_176_276_376	305	
L3 MAX	1779.5±4279.5	376_476_576_676_776	1173	
L3 MIN	1779.5±4279.5	376_476_576_676_776	1083	
R'	1500±4000	638.5_738.5_838.5_938.5_1038.5	626	
L1'	1733±4233	476_576_676_776_876	345	
L2'	1747.5±4247.5	826_926_1026_1126_1226 851_901_1051_1151_1251	305	
L3' MAX	1779.5±4279.5	876_976_1076_1176_1276	1173	
L3' MIN	1779.5±4279.5	476_576_676_776_876	1083	



Z=PAVIMENTO PIANALE (altezza)



Regulation UN/ECE 14, 09 series of amendments
ALLEGATO A
ANNEX A

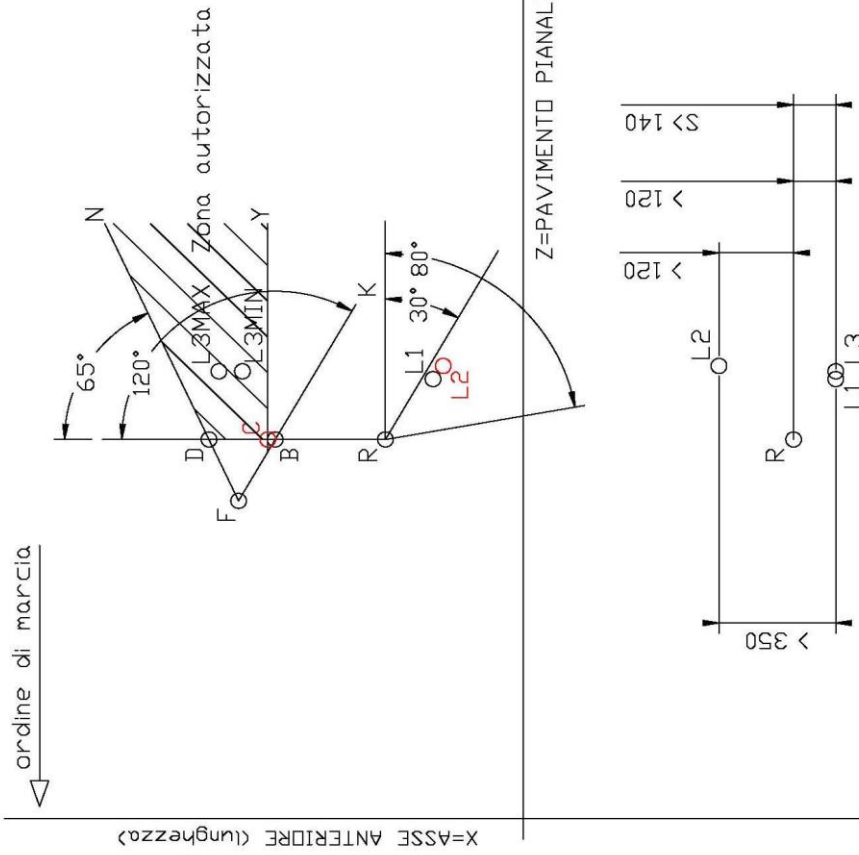
Zone autorizzate sedile singolo frontemarcia struttura bassa (rif. Disegno CTA n. 00330)
Authorized areas forward-facing single seat low structure (ref. Drawing CTA n. 00330)

DISEGNO Numero
DRAWING Number

1deDCTcM

L1=Ancoraggio effettivo inferiore interno
L2=Ancoraggio effettivo inferiore esterno
L3 MAX=Ancoraggio effettivo superiore MAX
L3 MIN=Ancoraggio effettivo superiore MIN

Coordinate punto R e punti di ancoraggio			
	X	Y	Z
R	1500±4000	485	526
L1	1739±4239	323.5	344.5
L2	1791.2±4291.2	769.5	305
L3 MAX	1769.8±4269.8	323.5	1163
L3 MIN	1769.8±4269.8	323.5	1073



Regulation UN/ECE 14, 09 series of amendments
ALLEGATO A
ANNEX A

Zone autorizzate sedile doppio frontemarcia struttura bassa (rif. Disegno CTA n. 00400, 00670.XXR1)

Authorized areas forward-facing double seat low structure (ref. Drawing CTA n. 00400, 00670.XXR1)

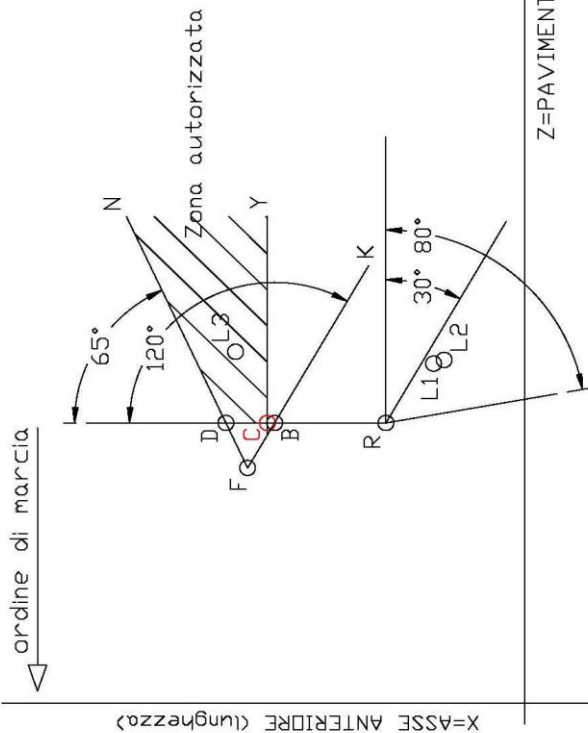
DISEGNO Numero

1eeDCTcM

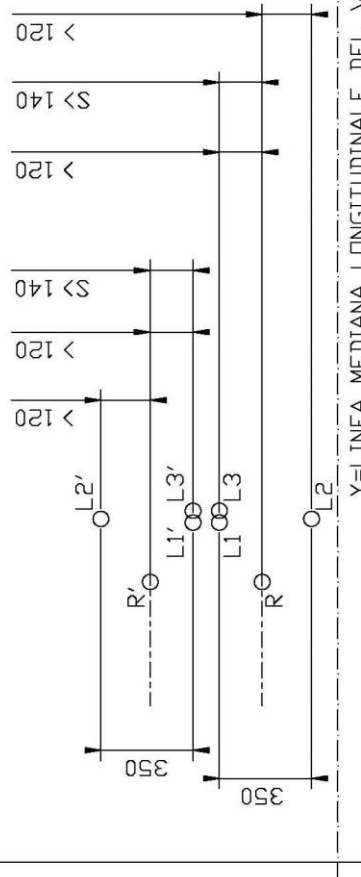
DRAWING Number

L1=L1'=Ancoraggio effettivo inferiore interno
L2=L2'=Ancoraggio effettivo inferiore esterno
L3=L3'=Ancoraggio effettivo superiore

Coordinate punto R e punti di ancoraggio			
	X	Y	Z
R	1500±4000	163.5±663.5	526
L1	1733±4233	326±826	345
L2	1747.5±4247.5	-24±476 -49±401 -74±426	305
L3	1779.5±4279.5	326±826	1097
R'	1500±4000	588.5±1088.5	526
L1'	1733±4233	426±926	345
L2'	1747.5±4247.5	776±1276 801±1301 826±1326	305
L3'	1779.5±4279.5	426±926	1097



Z=PAVIMENTO PIANALE (altezza)



Y=LINEA MEDIANA LONGITUDINALE DEL VEICOLO (larghezza)

Regulation UN/ECE 14, 09 series of amendments
ALLEGATO A
ANNEX A

Zone autorizzate sedile doppio frontemarcia (rif. Disegno CTA n. 00500)

Authorized areas forward-facing double seat (ref. Drawing CTA n. 00500)

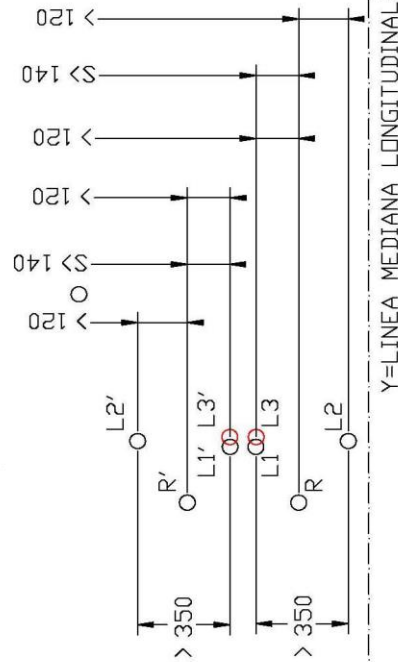
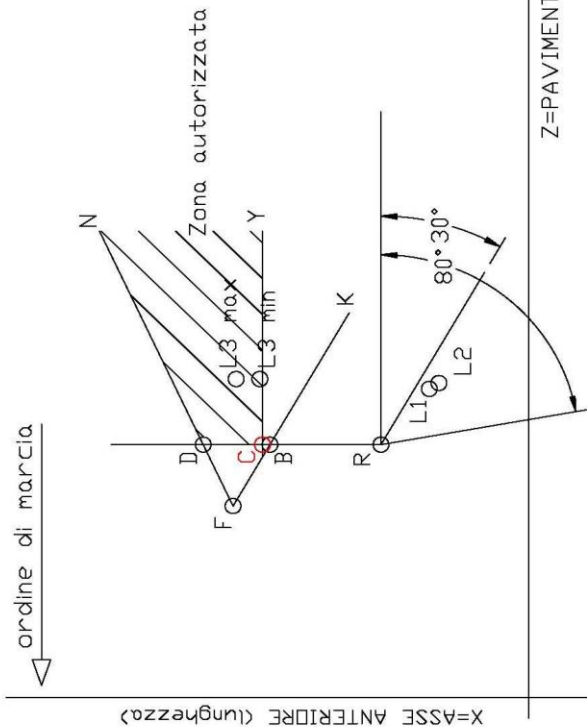
DISEGNO Numero

1feDCTcM

DRAWING Number

L1=L1'=Ancoraggio effettivo inferiore interno
L2=L2'=Ancoraggio effettivo inferiore esterno
L3 max=L3' max=Ancoraggio effettivo superiore
L3 min=L3' min=Ancoraggio effettivo superiore

Coordinate punto R e punti di ancoraggio			
	X	Y	Z
R	1500±4000	16,5±516,5	560
L1	1720,5±4220,5	178±678	376,8
L2	1743,5±4243,5	39,5±539,5 14,5±514,5 -10,5±489,5	340
L3 min	1759,5±4259,5	178±678	1020
L3 max	1714,5±4259,5	178±678	1110
R'	1500±4000	439,5±939,5	560
L1'	1720,5±4220,5	277±777	376,8
L2'	1743,5±4243,5	628,5±1128 653±1153 678±1178	340
L3' min	1759,5±4259,5	278±778	1020
L3' max	1714,5±4259,5	278±778	1110



Zone autorizzate sedile doppio contromarcia (rif. Disegno CTA n. 00081 rev.03)

Authorized areas rearward-facing double seat (ref. Drawing CTA n. 00081 rev.03)

DISEGNO Numero

1geDCTcM

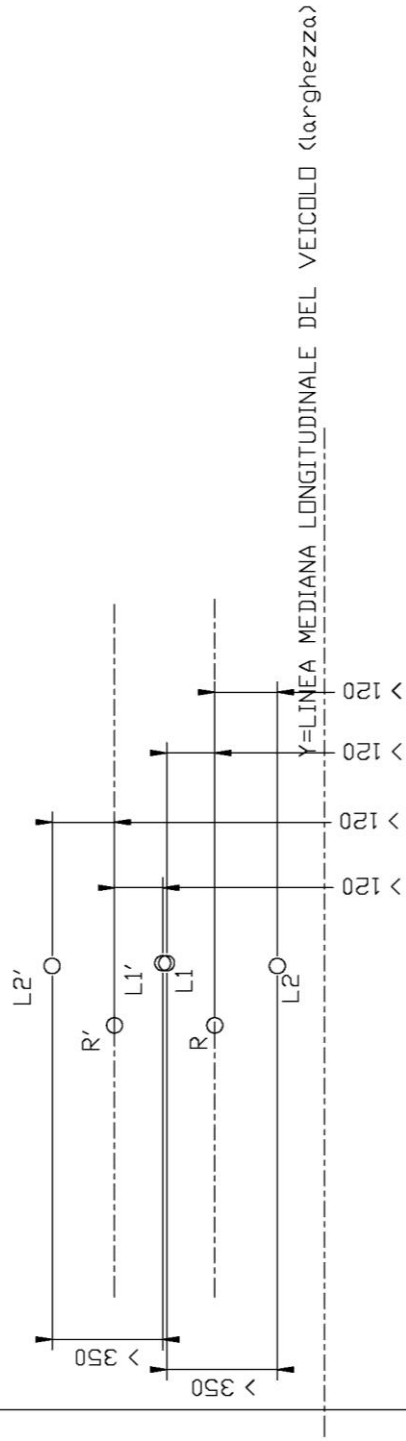
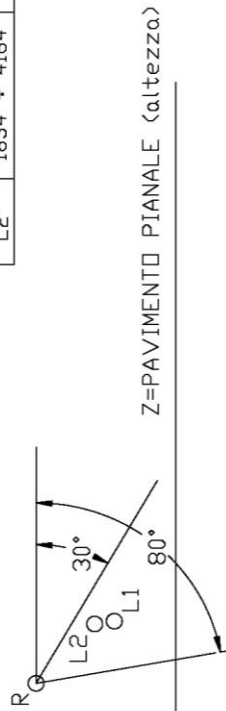
DRAWING Number

L1=L1'=Ancoraggio effettivo inferiore interno
L2=L2'=Ancoraggio effettivo inferiore esterno

Coordinate punto R e punti di ancoraggio			
	X	Y	Z
R	1602 ± 3932	414,5	526
L1	1836 ± 4166	596	231
L2	1834 ± 4164	178,8	305
R'	1602 ± 3932	792,5	526
L1'	1836 ± 4166	610	231
L2'	1834 ± 4164	1028	305

ordine di marcia

X=ASSE ANTERIORE (lunghezza)



Zone autorizzate sedile doppio frontemarcia (rif. Disegno CTA n. 00199.10)

Authorized areas forward-facing double seat (ref. Drawing CTA n. 00199.10)

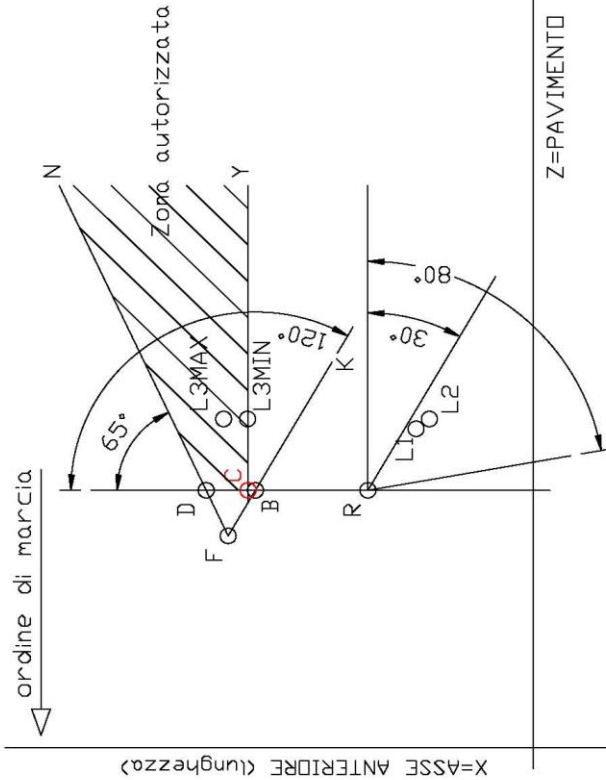
DISEGNO Numero

1heDCTcM

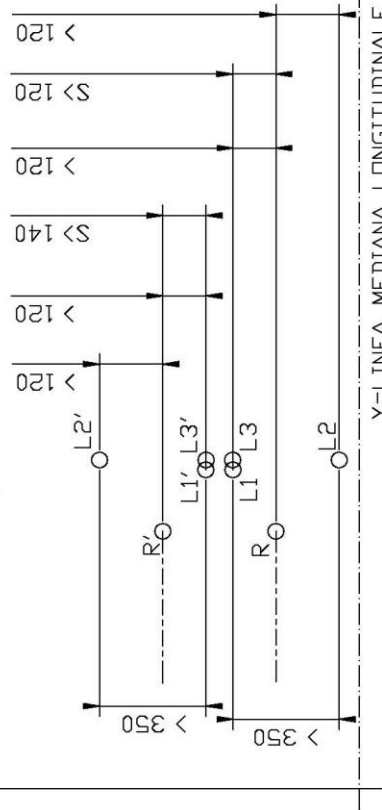
DRAWING Number

L1=L1'=Ancoraggio effettivo inferiore interno
L2=L2'=Ancoraggio effettivo inferiore esterno
L3 MAX=L3' MAX=Ancoraggio effettivo superiore MAX
L3 MIN=L3' MIN=Ancoraggio effettivo superiore MIN

Coordinate punto R e punti di ancoraggio			
	X	Y	Z
R	1500±4000	213.5_313.5_513.5_613.5	621
L1	1739±4239	376_476_676_776	440
L2	1777±4277	-24_76_276_376 1_101_301_401 26_126_326_426	390
L3 MAX	1779±4279	376_476_676_776	1163
L3 MIN	1779±4279	376_476_676_776	1073
R'	1500±4000	638.5_738.5_938.5_1038.5	621
L1'	1739±4239	476_576_776_876	440
L2'	1777±4277	876_976_1176_1276 851_951_1151_1251 826_926_1126_1226	390
L3' MAX	1779±4279	476_576_776_876	1163
L3' MIN	1779±4279	476_576_776_876	1073



Z=PAVIMENTO PIANALE (altezza)



Y=LINEA MEDIANA LONGITUDINALE DEL VEICOLO (larghezza)

Regulation UN/ECE 14, 09 series of amendments
ALLEGATO A
ANNEX A

Zone autorizzate sedile doppio frontemarcia (rif. Disegno CTA n. 00400.10)

Authorized areas forward-facing double seat (ref. Drawing CTA n. 00400.10)

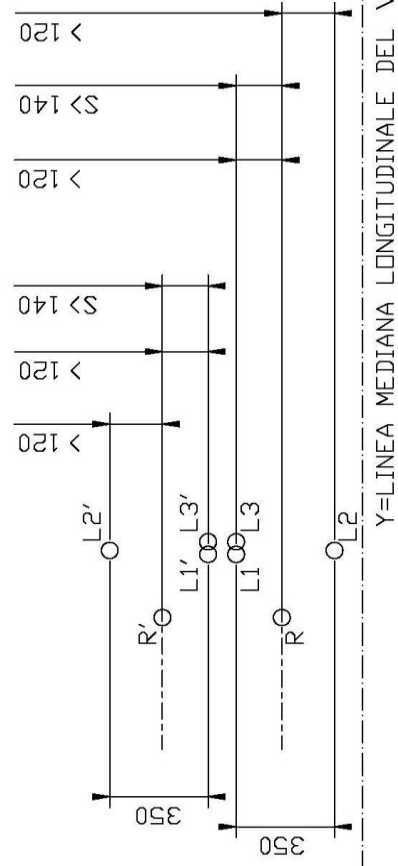
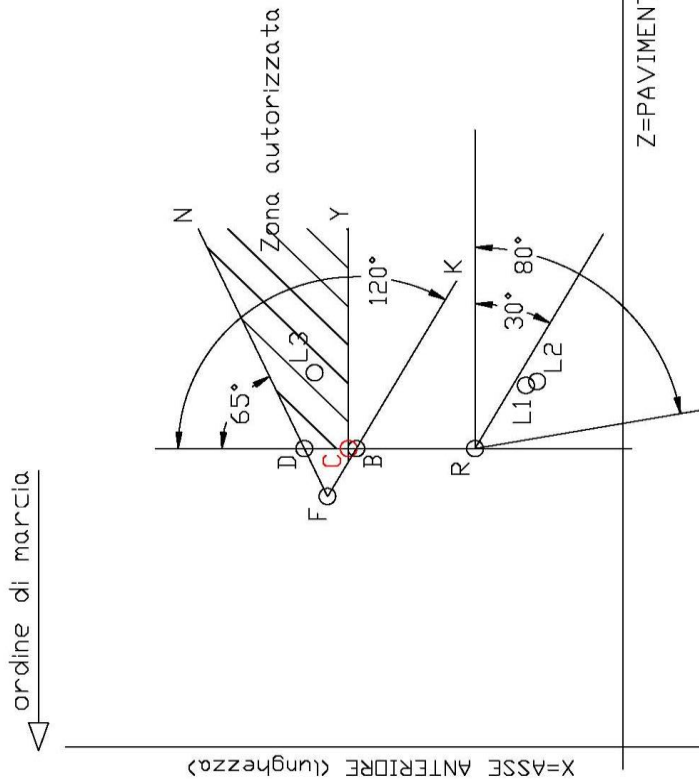
DISEGNO Numero

1ieDCTcM

DRAWING Number

L1=L1'=Ancoraggio effettivo inferiore interno
L2=L2'=Ancoraggio effettivo inferiore esterno
L3=L3'=Ancoraggio effettivo superiore

Coordinate punto R e punti di ancoraggio			
	X	Y	Z
R	1500±4000	1635±663.5	816
L1	1733±4233	326±826	635
L2	1747.5±4247.5	-24±476 -49±401 -74±426	595
L3	1779.5±4279.5	326±826	1387
R'	1500±4000	588.5±1088.5	816
L1'	1733±4233	426±926	635
L2'	1747.5±4247.5	776±1276 801±1301 826±1326	595
L3'	1779.5±4279.5	426±926	1387



Regulation UN/ECE 14, 09 series of amendments

ALLEGATO A
ANNEX A

Zone autorizzate sedile doppio frontemarcia (rif. Disegno CTA n. 00670.XX e 00670.XXR1)

Authorized areas forward-facing double seat (ref. Drawing CTA n. 00670.XX and 00670.XXR1)

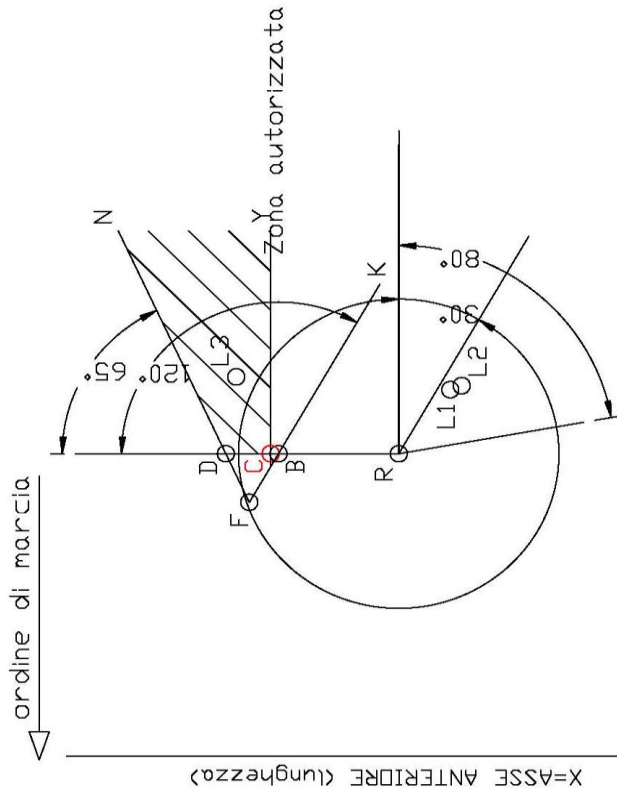
DISEGNO Numero

1jeDCTcM

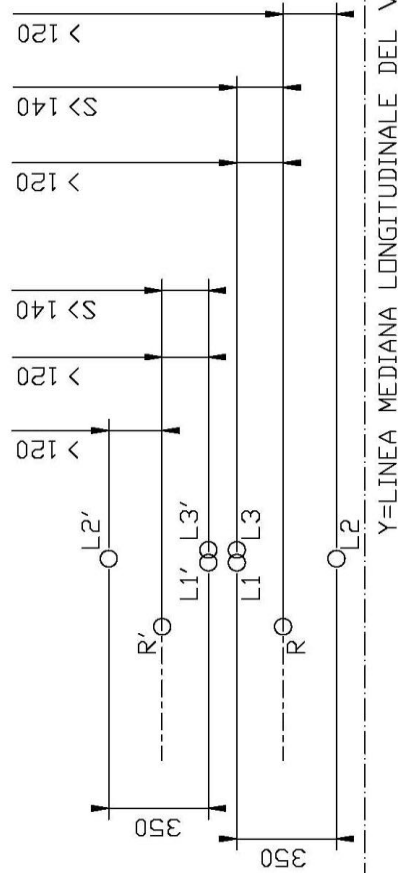
DRAWING Number

L1=L1'=Ancoraggio effettivo inferiore interno
L2=L2'=Ancoraggio effettivo inferiore esterno
L3=L3'=Ancoraggio effettivo superiore

Coordinate punto R e punti di ancoraggio			
	X	Y	Z
R	1500±4000	163.5±663.5	816
L1	1733±4233	326±826	635
L2	1747.5±4247.5	-24±476 -49±401 -74±426	595
L3	1779.5±4279.5	326±826	1387
R'	1500±4000	588.5±1088.5	816
L1'	1733±4233	426±926	635
L2'	1747.5±4247.5	776±1276 801±1301 826±1326	595
L3'	1779.5±4279.5	426±926	1387



Z=PAVIMENTO PIANALE (altezza)



Y=LINEA MEDIANA LONGITUDINALE DEL VEICOLO (larghezza)

Regulation UN/ECE 14, 09 series of amendments

ALLEGATO A
ANNEX A

Zone autorizzate sedile doppio frontemarcia (rif. Disegno CTA n. 00500.10)

Authorized areas forward-facing double seat (ref. Drawing CTA n. 00500.10)

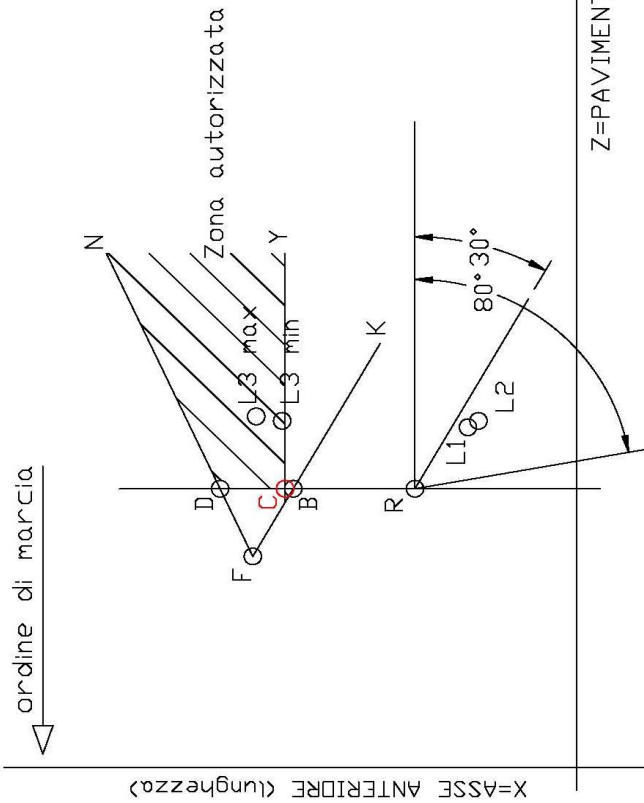
DISEGNO Numero

1keDCTcM

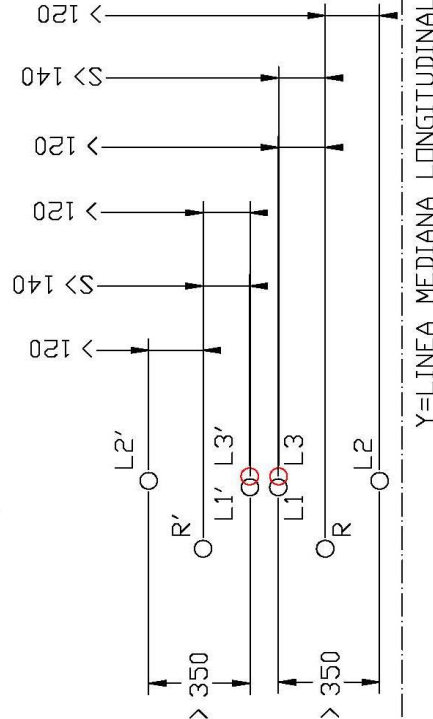
DRAWING Number

L1=L1'=Ancoraggio effettivo inferiore interno
L2=L2'=Ancoraggio effettivo inferiore esterno
L3 max=L3' max=Ancoraggio effettivo superiore
L3 min=L3' min=Ancoraggio effettivo superiore

Coordinate punto R e punti di ancoraggio		X	Y	Z
R		1500±4000	16.5±516.5	560
L1		1720.5±4220.5	178±678	376.1
L2		1743.5±4243.5	39.5±539.5 14.5±514.5 -10.5±489.5	340
L3 min		1759.5±4259.5	178±678	1020
L3 max		1714.5±4259.5	178±678	1110
R'		1500±4000	439.5±939.5	560
L1'		1720.5±4220.5	277±777	376.1
L2'		1743.5±4243.5	628.5±1128 653±1153 678±1178	340
L3' min		1759.5±4259.5	278±778	1020
L3' max		1714.5±4259.5	278±778	1110



Z=PAVIMENTO PIANALE (altezza)



Regulation UN/ECE 14, 09 series of amendments
ALLEGATO A
ANNEX A

Zone autorizzate sedile doppio frontemarcia (rif. Disegno CTA n. 00500.XX)

Authorized areas forward-facing double seat (ref. Drawing CTA n. 00500.XX)

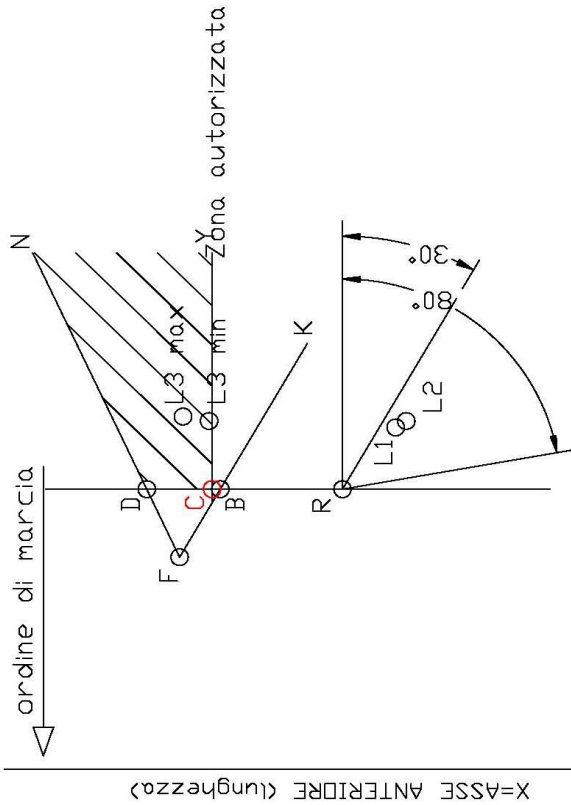
DISEGNO Numero

1leDCTcM

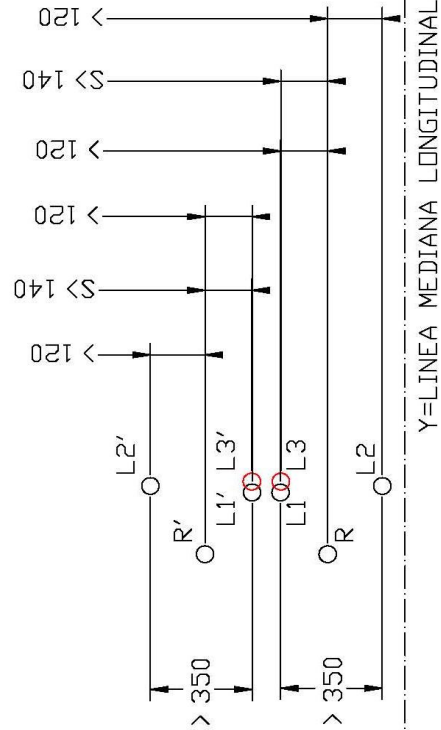
DRAWING Number

L1=L1'=Ancoraggio effettivo inferiore interno
L2=L2'=Ancoraggio effettivo inferiore esterno
L3 max=L3' max=Ancoraggio effettivo superiore
L3 min=L3' min=Ancoraggio effettivo superiore

Coordinate punto R e punti di ancoraggio			
	X	Y	Z
R	1500±4000	16,5±516,5	817
L1	1720,5±4220,5	178±678	633,1
L2	1743,5±4243,5	39,5±539,5 14,5±514,5 -10,5±489,5	597
L3 min	1759,5±4259,5	178±678	1277
L3 max	1714,5±4259,5	178±678	1367
R'	1500±4000	439,5±939,5	817
L1'	1720,5±4220,5	277±777	633,1
L2'	1743,5±4243,5	628,5±1128 653±1153 678±1178	597
L3' min	1759,5±4259,5	278±778	1277
L3' max	1714,5±4259,5	278±778	1367



Z=PAVIMENTO PIANALE (altezza)



Regulation UN/ECE 14, 09 series of amendments
ALLEGATO A
ANNEX A

Zone autorizzate sedile doppio frontemarcia (rif. Disegno CTA n. 00605)

Authorized areas forward-facing double seat (ref. Drawing CTA n. 00605)

DISEGNO Numero

1meDCTcM

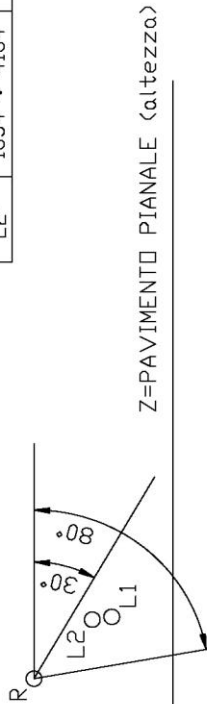
DRAWING Number

L1=L1'=Ancoraggio effettivo inferiore interno
L2=L2'=Ancoraggio effettivo inferiore esterno

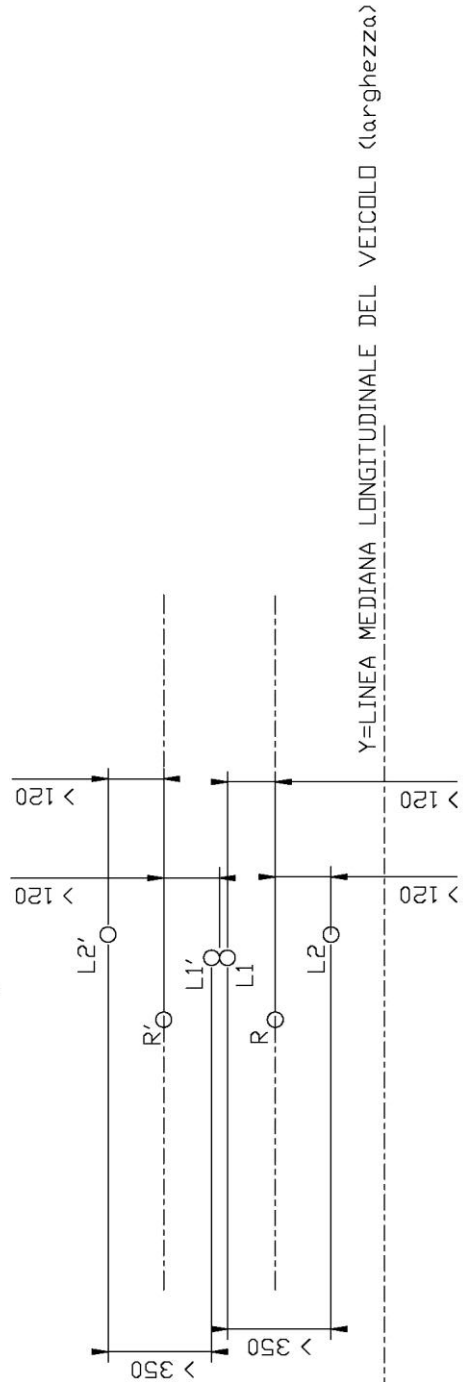
Coordinate punto R e punti di ancoraggio			
X	Y	Z	
R	1602 ± 3932	414,5	526
L1	1836 ± 4166	596	231
L2	1834 ± 4164	203,5	305
R'	1602 ± 3932	837,5	526
L1'	1836 ± 4166	656	231
L2'	1834 ± 4164	1048,5	305

ordine di marcia

X=ASSE ANTERIORE (lunghezza)



Z=PAVIMENTO PIANALE (altezza)



Y=LINEA MEDIANA LONGITUDINALE DEL VEICOLO (larghezza)

Regulation UN/ECE 14, 09 series of amendments
ALLEGATO A
ANNEX A

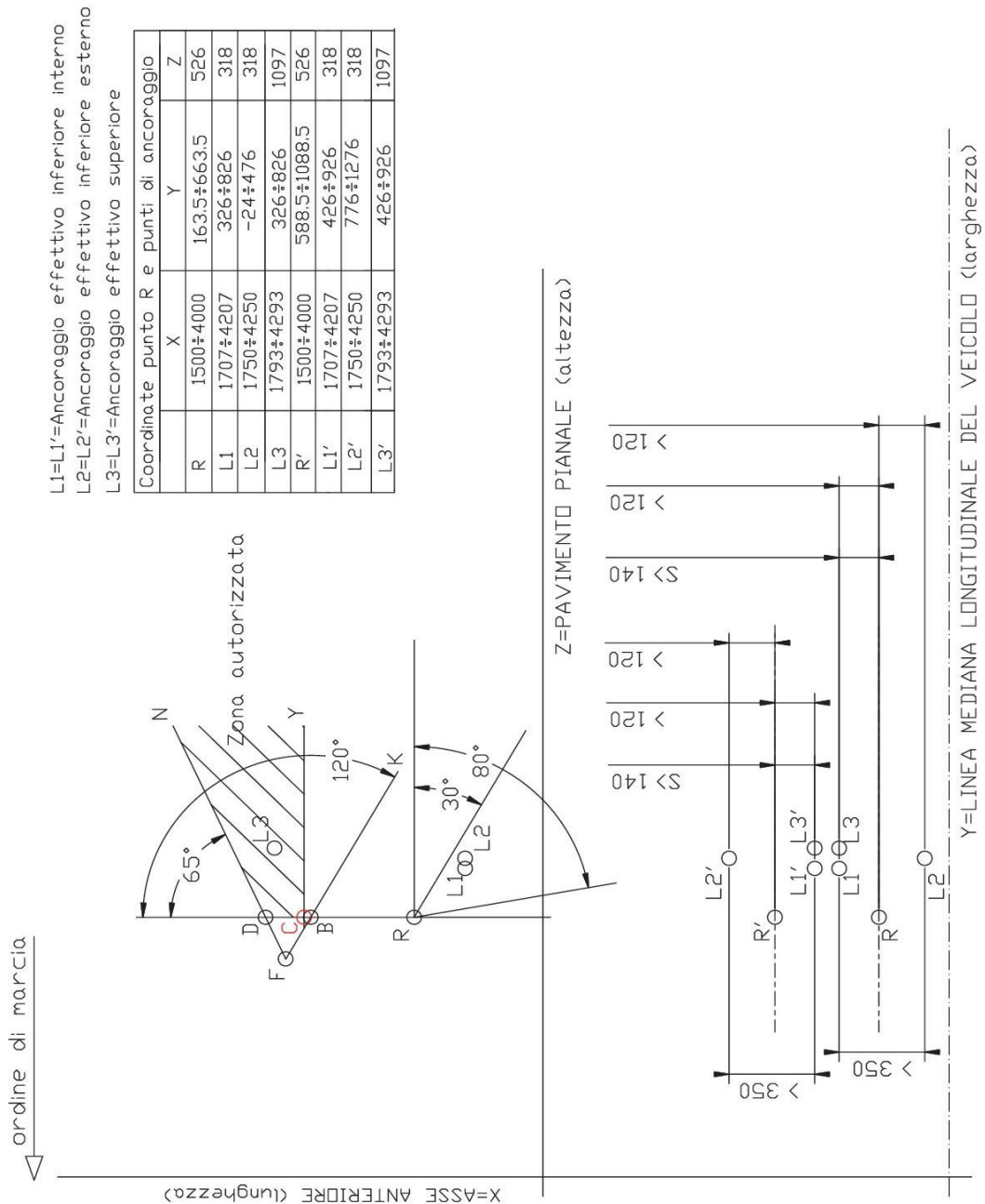
Zone autorizzate sedile doppio frontemarcia (rif. Disegno CTA n. 00690.XX, 00990.XX)

Authorized areas forward-facing double seat (ref. Drawing CTA n. 00690.XX, 00990.XX)

DISEGNO Numero

1neDCTcM

DRAWING Number



Regulation UN/ECE 14, 09 series of amendments
ALLEGATO A
ANNEX A

Zone autorizzate sedile doppio contromarcia (rif. Disegno CTA n. 00081.XX)

Authorized areas rearward-facing double seat (ref. Drawing CTA n. 00081.XX)

DISEGNO Numero

1oeDCTcM

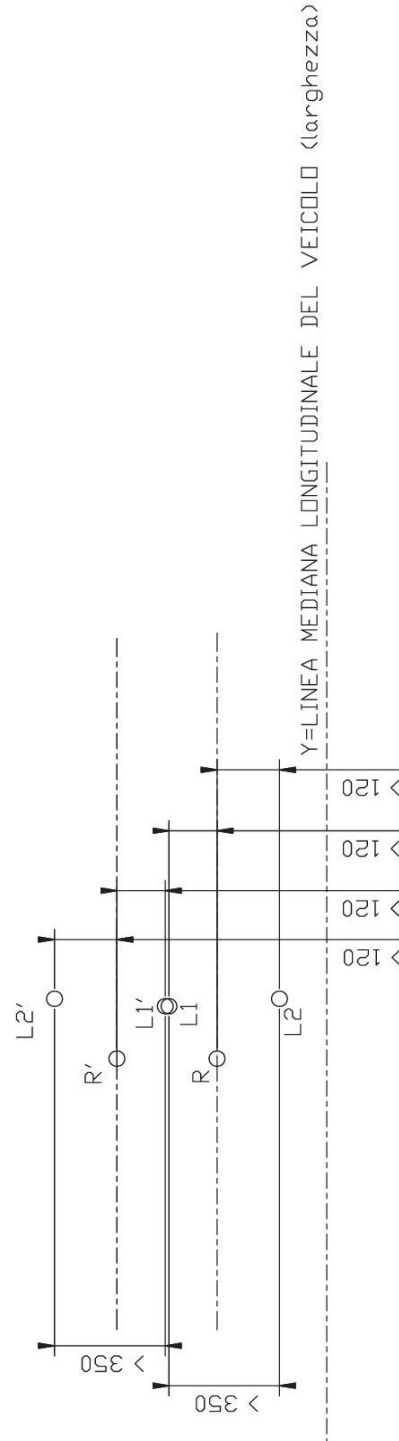
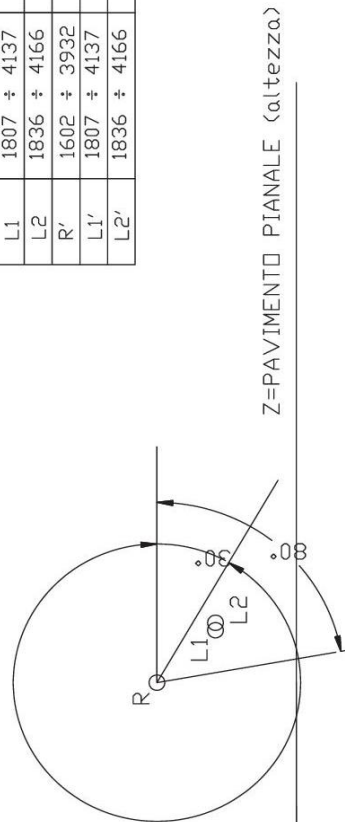
DRAWING Number

L1=L1'=Ancoraggio effettivo inferiore interno
L2=L2'=Ancoraggio effettivo inferiore esterno

Coordinate punto R e punti di ancoraggio			
	X	Y	Z
R	1602 ± 3932	414,5	526
L1	1807 ± 4137	596	305
L2	1836 ± 4166	178,8	305
R'	1602 ± 3932	792,5	526
L1'	1807 ± 4137	610	305
L2'	1836 ± 4166	1028	305

ordine di marcia

X=ASSE ANTERIORE (lunghezza)

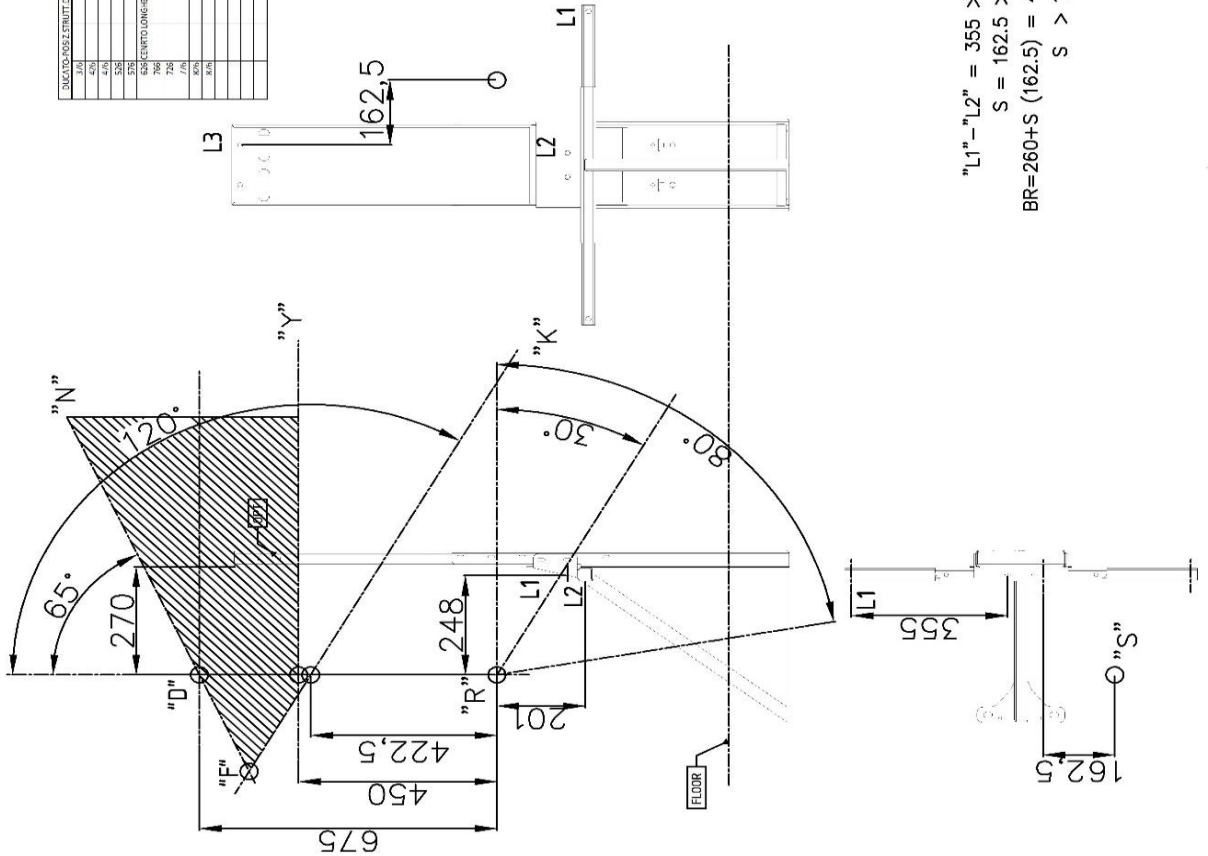


Regulation UN/ECE 14, 09 series of amendments
ALLEGATO A
ANNEX A

Zone autorizzate sedile doppio frontemarcia (rif. Disegno CTA n. 9SC01060XXV01)

Authorized areas forward-facing double seat (ref. Drawing CTA n. 9SC01060XXV01)

DUE POSIZIONI STRUTTI DALLA C.I. DEL VEICOLO		UNO POSIZIONE STRUTTI DALLA C.I. DEL VEICOLO		DUE POSIZIONI STRUTTI DALLA C.I. DEL VEICOLO		UNO POSIZIONE STRUTTI DALLA C.I. DEL VEICOLO	
BR	BR	BR	BR	BR	BR	BR	BR
429	429	429	429	429	429	429	429
524	524	524	524	524	524	524	524
525	525	525	525	525	525	525	525
526	526	526	526	526	526	526	526
527	527	527	527	527	527	527	527
528	528	528	528	528	528	528	528
529	529	529	529	529	529	529	529
530	530	530	530	530	530	530	530
531	531	531	531	531	531	531	531
532	532	532	532	532	532	532	532
533	533	533	533	533	533	533	533
534	534	534	534	534	534	534	534
535	535	535	535	535	535	535	535
536	536	536	536	536	536	536	536
537	537	537	537	537	537	537	537
538	538	538	538	538	538	538	538
539	539	539	539	539	539	539	539
540	540	540	540	540	540	540	540
541	541	541	541	541	541	541	541
542	542	542	542	542	542	542	542
543	543	543	543	543	543	543	543
544	544	544	544	544	544	544	544
545	545	545	545	545	545	545	545
546	546	546	546	546	546	546	546
547	547	547	547	547	547	547	547
548	548	548	548	548	548	548	548
549	549	549	549	549	549	549	549
550	550	550	550	550	550	550	550
551	551	551	551	551	551	551	551
552	552	552	552	552	552	552	552
553	553	553	553	553	553	553	553
554	554	554	554	554	554	554	554
555	555	555	555	555	555	555	555
556	556	556	556	556	556	556	556
557	557	557	557	557	557	557	557
558	558	558	558	558	558	558	558
559	559	559	559	559	559	559	559
560	560	560	560	560	560	560	560
561	561	561	561	561	561	561	561
562	562	562	562	562	562	562	562
563	563	563	563	563	563	563	563
564	564	564	564	564	564	564	564
565	565	565	565	565	565	565	565
566	566	566	566	566	566	566	566
567	567	567	567	567	567	567	567
568	568	568	568	568	568	568	568
569	569	569	569	569	569	569	569
570	570	570	570	570	570	570	570
571	571	571	571	571	571	571	571
572	572	572	572	572	572	572	572
573	573	573	573	573	573	573	573
574	574	574	574	574	574	574	574
575	575	575	575	575	575	575	575
576	576	576	576	576	576	576	576
577	577	577	577	577	577	577	577
578	578	578	578	578	578	578	578
579	579	579	579	579	579	579	579
580	580	580	580	580	580	580	580
581	581	581	581	581	581	581	581
582	582	582	582	582	582	582	582
583	583	583	583	583	583	583	583
584	584	584	584	584	584	584	584
585	585	585	585	585	585	585	585
586	586	586	586	586	586	586	586
587	587	587	587	587	587	587	587
588	588	588	588	588	588	588	588
589	589	589	589	589	589	589	589
590	590	590	590	590	590	590	590
591	591	591	591	591	591	591	591
592	592	592	592	592	592	592	592
593	593	593	593	593	593	593	593
594	594	594	594	594	594	594	594
595	595	595	595	595	595	595	595
596	596	596	596	596	596	596	596
597	597	597	597	597	597	597	597
598	598	598	598	598	598	598	598
599	599	599	599	599	599	599	599
600	600	600	600	600	600	600	600



SERIE : 9SC01060XXV01

REV	MATERIAL	DESCRIPTION	DATE	DATE
01	01	01	01	01

DESCRIPTION: STRUCTURE 3 POINTS (Allowed areas)

P/N: 9SC01060XXV01 00 A2

CLASSIFICATION: PROPERTY - NOT FOR PRODUCTION - FIRST TEST PLAN RIGHTS

CTA s.r.l.

DATE: 29/04/2022

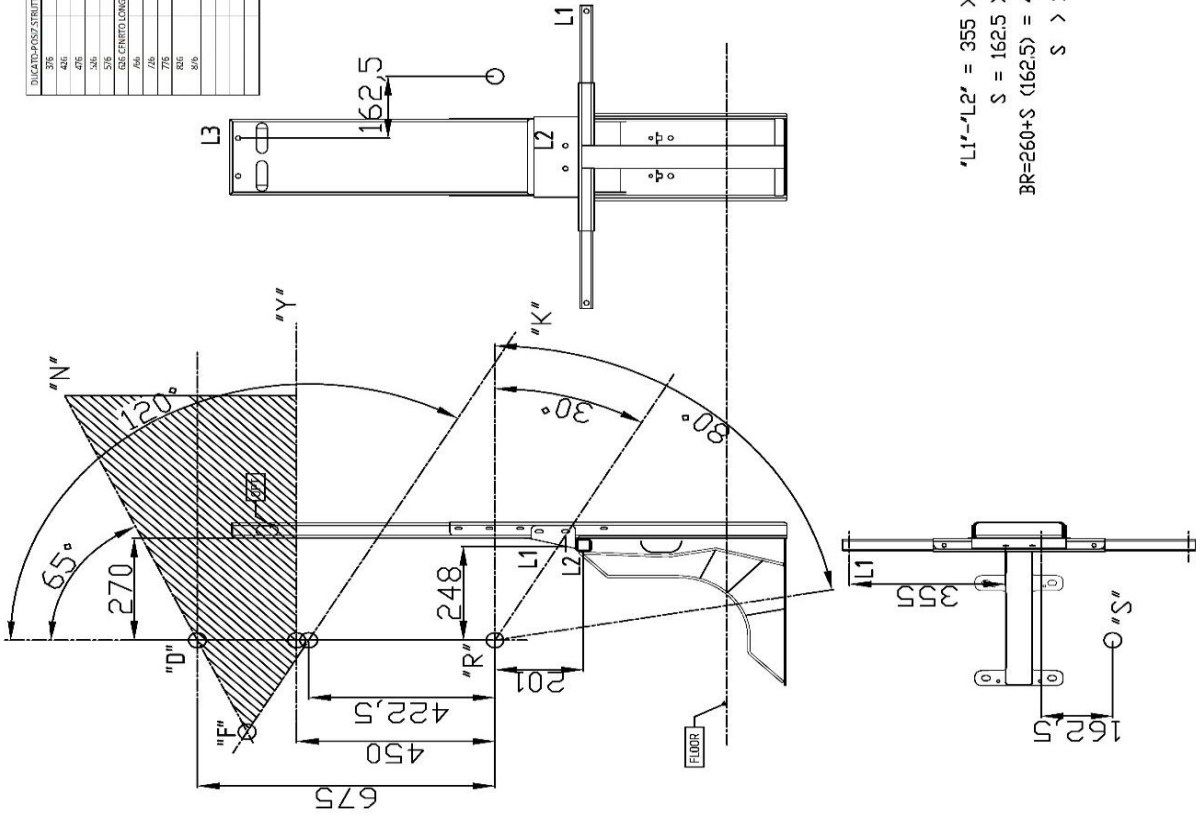
SCALE: 1:1

Regulation UN/ECE 14, 09 series of amendments
ALLEGATO A
ANNEX A

Zone autorizzate sedile doppio frontemarcia (rif. Disegno CTA n. 9SC0106010V)

Authorized areas forward-facing double seat (ref. Drawing CTA n. 9SC0106010V)

DICHIARAZIONE STRUTTI DALLA COLLEZIONE VIREO	INFECA-PASSI STRUTTI DALLA COLLEZIONE VIREO	ALICO-PASSI STRUTTI DALLA COLLEZIONE VIREO	RENAULT-PASSI STRUTTI DALLA COLLEZIONE VIREO
376	251	228	678
416	274	274	728
476	301	301	778
516	324	324	828
576	351	351	878
636	374	374	928
696	401	401	978
756	424	424	1028
816	444	444	1078
876	468	468	1128
	491	491	1178
	514	514	
	534	534	
	554	554	
	574	574	
	594	594	
	614	614	
	634	634	
	654	654	
	674	674	
	694	694	
	714	714	
	734	734	



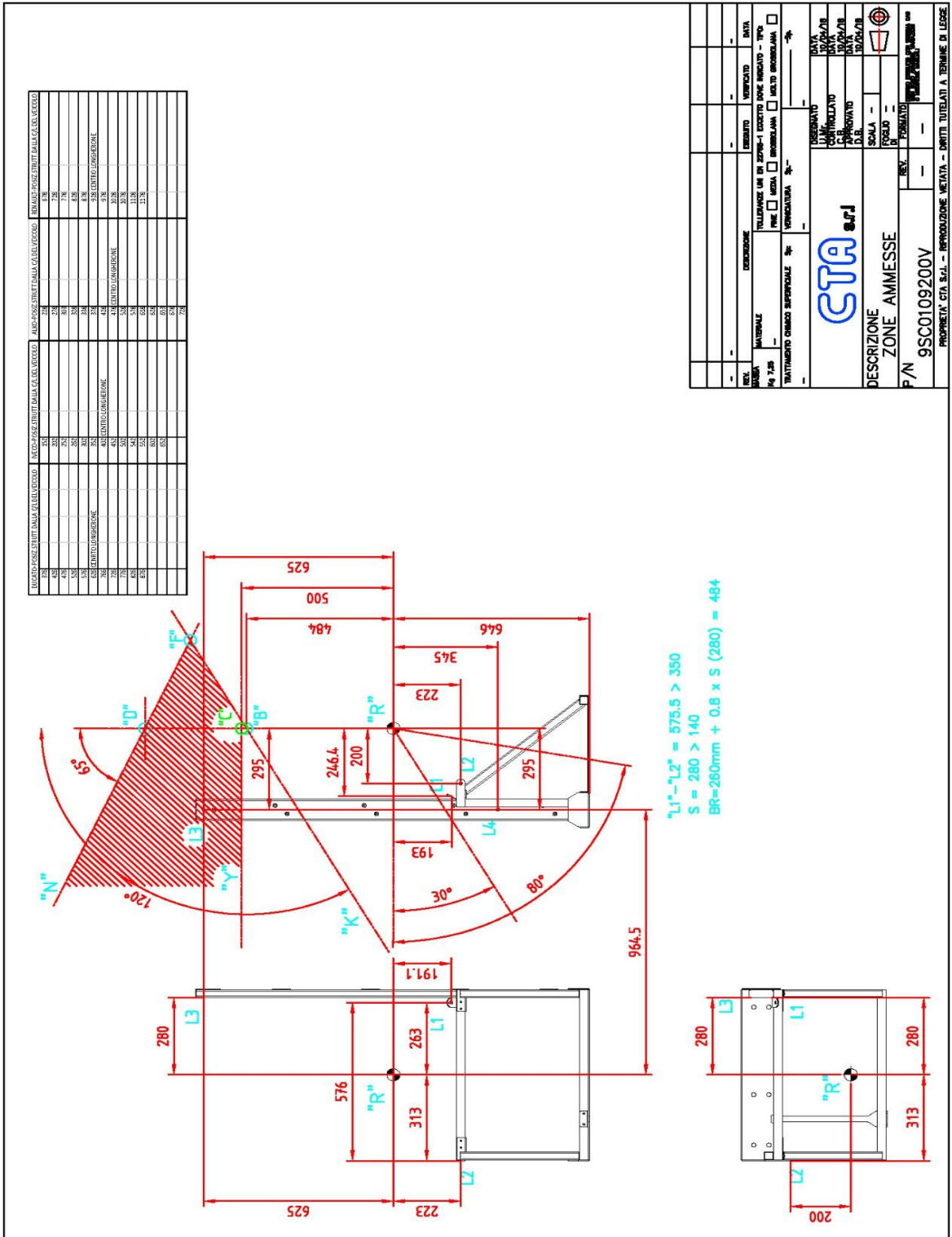
SERIE: 9SC0106010V

$$\begin{aligned}
 *L1' - L2' &= 355 > 350 \\
 S &= 162,5 > 140 \\
 BR &= 260 + S \quad (162,5) = 422,5 \\
 S &> 162,5
 \end{aligned}$$

REV	REVISION	DATE
01	01	29/04/2022
02	02	29/04/2022
03	03	29/04/2022
04	04	29/04/2022
05	05	29/04/2022
06	06	29/04/2022
07	07	29/04/2022
08	08	29/04/2022
09	09	29/04/2022
10	10	29/04/2022
11	11	29/04/2022
12	12	29/04/2022
13	13	29/04/2022
14	14	29/04/2022
15	15	29/04/2022
16	16	29/04/2022
17	17	29/04/2022
18	18	29/04/2022
19	19	29/04/2022
20	20	29/04/2022
21	21	29/04/2022
22	22	29/04/2022
23	23	29/04/2022
24	24	29/04/2022
25	25	29/04/2022
26	26	29/04/2022
27	27	29/04/2022
28	28	29/04/2022
29	29	29/04/2022
30	30	29/04/2022
31	31	29/04/2022
32	32	29/04/2022
33	33	29/04/2022
34	34	29/04/2022
35	35	29/04/2022
36	36	29/04/2022
37	37	29/04/2022
38	38	29/04/2022
39	39	29/04/2022
40	40	29/04/2022
41	41	29/04/2022
42	42	29/04/2022
43	43	29/04/2022
44	44	29/04/2022
45	45	29/04/2022
46	46	29/04/2022
47	47	29/04/2022
48	48	29/04/2022
49	49	29/04/2022
50	50	29/04/2022
51	51	29/04/2022
52	52	29/04/2022
53	53	29/04/2022
54	54	29/04/2022
55	55	29/04/2022
56	56	29/04/2022
57	57	29/04/2022
58	58	29/04/2022
59	59	29/04/2022
60	60	29/04/2022
61	61	29/04/2022
62	62	29/04/2022
63	63	29/04/2022
64	64	29/04/2022
65	65	29/04/2022
66	66	29/04/2022
67	67	29/04/2022
68	68	29/04/2022
69	69	29/04/2022
70	70	29/04/2022
71	71	29/04/2022
72	72	29/04/2022
73	73	29/04/2022
74	74	29/04/2022
75	75	29/04/2022
76	76	29/04/2022
77	77	29/04/2022
78	78	29/04/2022
79	79	29/04/2022
80	80	29/04/2022
81	81	29/04/2022
82	82	29/04/2022
83	83	29/04/2022
84	84	29/04/2022
85	85	29/04/2022
86	86	29/04/2022
87	87	29/04/2022
88	88	29/04/2022
89	89	29/04/2022
90	90	29/04/2022
91	91	29/04/2022
92	92	29/04/2022
93	93	29/04/2022
94	94	29/04/2022
95	95	29/04/2022
96	96	29/04/2022
97	97	29/04/2022
98	98	29/04/2022
99	99	29/04/2022
100	100	29/04/2022

Regulation UN/ECE 14, 09 series of amendments
ALLEGATO A
ANNEX A

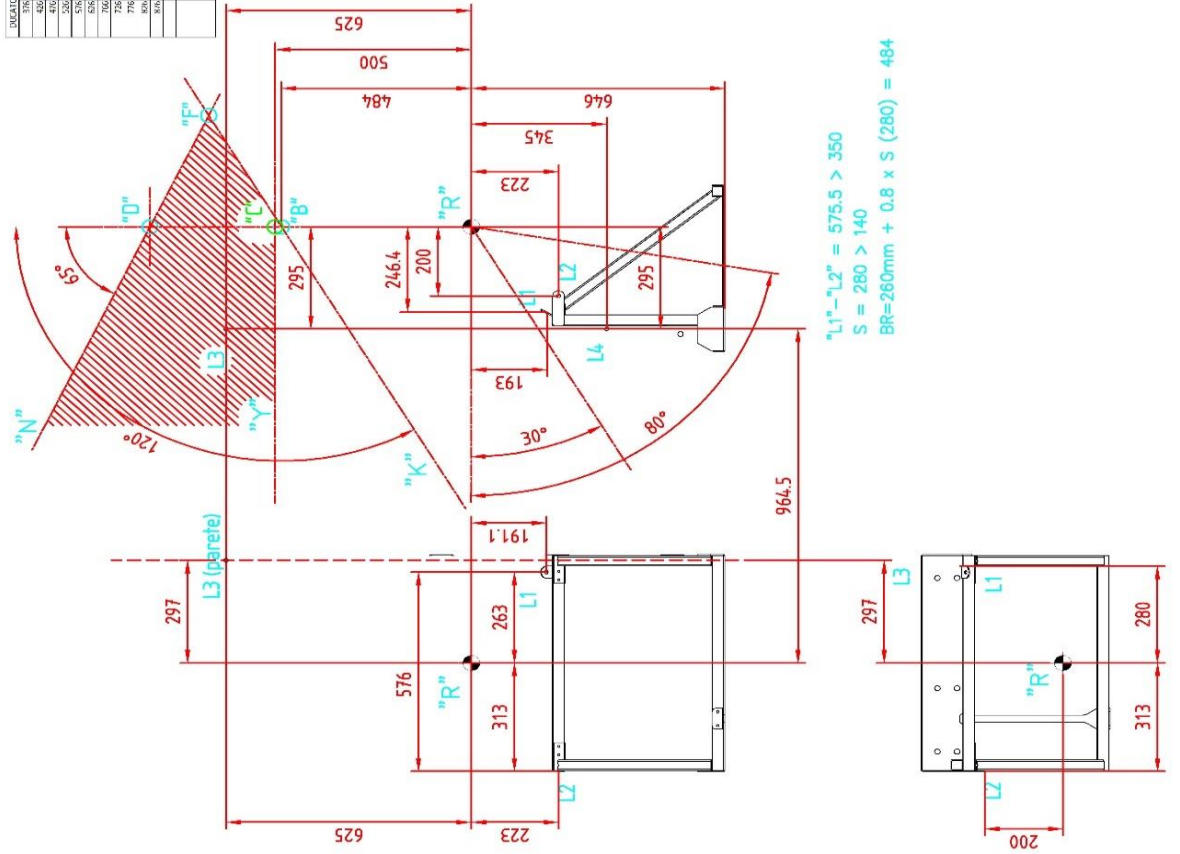
Zone autorizzate sedile singolo frontemarcia (rif. Disegno CTA n. 9SC0109200V, 9SC0109201V, 9SC0109202V)
Authorized areas forward-facing single seat (ref. Drawing CTA n. 9SC0109200V, 9SC0109201V, 9SC0109202V)



Zone autorizzate sedile singolo frontemarcia (rif. Disegno CTA n. 9SC0113000V)

Authorized areas forward-facing single seat (ref. Drawing CTA n. 9SC0113000V)

DESCRIZIONE		MISURE PRESENTI NELLA C/D DEL VEICOLO		MISURE PRESENTI NELLA C/D DEL VEICOLO		MISURE PRESENTI NELLA C/D DEL VEICOLO	
NO.	DESCRIZIONE	NO.	MISURE	NO.	MISURE	NO.	MISURE
1	400	1	278	1	728	1	628
2	410	2	301	2	778	2	678
3	530	3	338	3	838	3	738
4	530	4	338	4	838	4	738
5	530	5	338	5	838	5	738
6	530	6	338	6	838	6	738
7	530	7	338	7	838	7	738
8	530	8	338	8	838	8	738
9	530	9	338	9	838	9	738
10	530	10	338	10	838	10	738
11	530	11	338	11	838	11	738
12	530	12	338	12	838	12	738
13	530	13	338	13	838	13	738
14	530	14	338	14	838	14	738
15	530	15	338	15	838	15	738
16	530	16	338	16	838	16	738
17	530	17	338	17	838	17	738
18	530	18	338	18	838	18	738
19	530	19	338	19	838	19	738
20	530	20	338	20	838	20	738



REV.	DESCRIZIONE	ESEGUITO	VERIFICATO	DATA
01	DESCRIZIONE			
02	TOLLERANZE UNI EN 22768-1 ECCEPTE DOVE INDICATO - TIPO			
03	MATERIALE			
04	FINI			
05	TRATTAMENTO CHIMICO SUPERFICIALE			
06	VERIFICATA			
07				
08				
09				
10				
11				
12				
13				
14				
15				
16				
17				
18				
19				
20				

CTA

DESCRIZIONE
ZONE AMMESSE

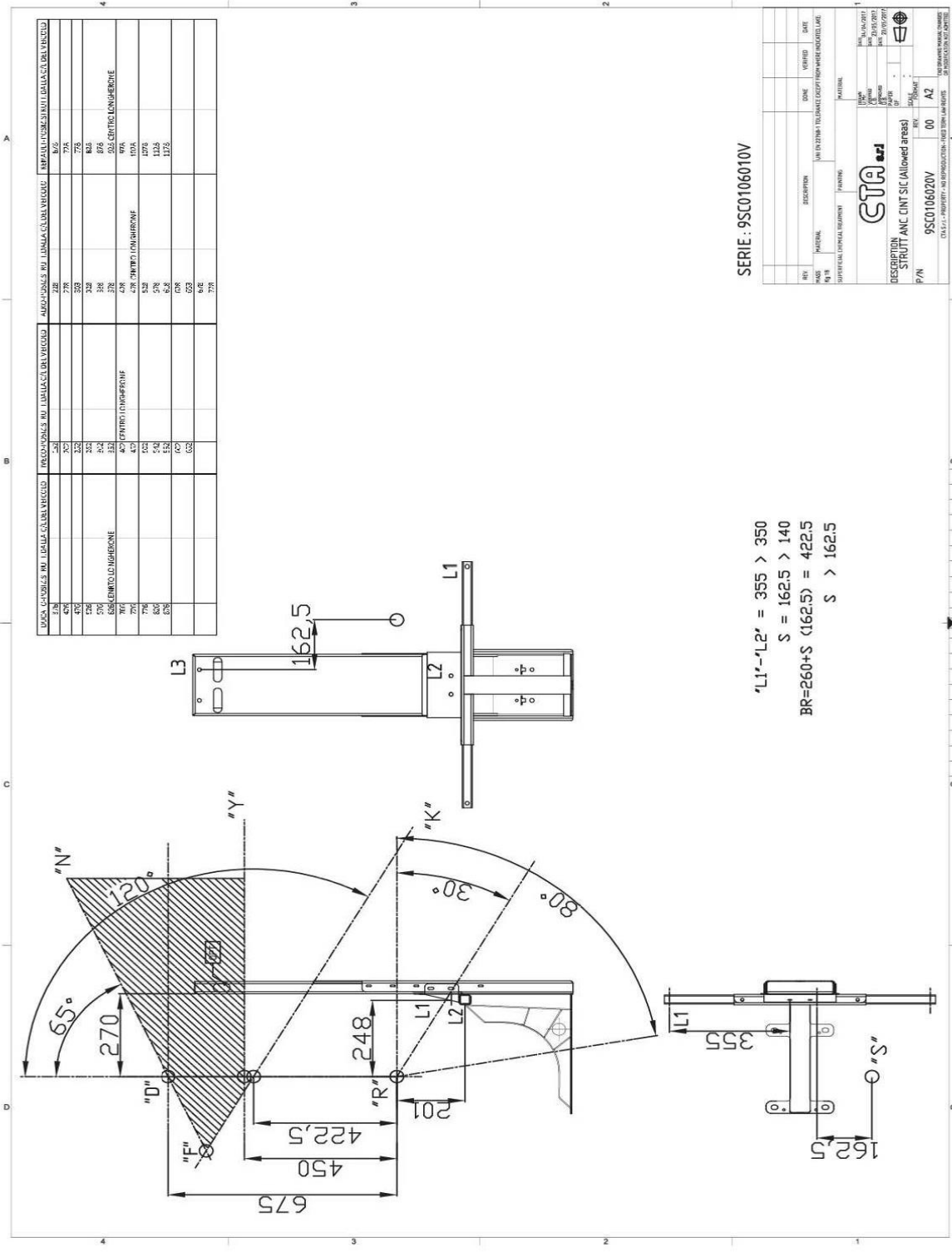
F/N 9SC0113000V

PROPRIETA' CTA S.r.l. - RIPRODUZIONE VIETATA - DIRITTI TUTELATI A TERMINE DI LEGGE

Regulation UN/ECE 14, 09 series of amendments
ALLEGATO A
ANNEX A

Zone autorizzate sedile doppio frontemarcia (rif. Disegno CTA n. 9SC0106020V)

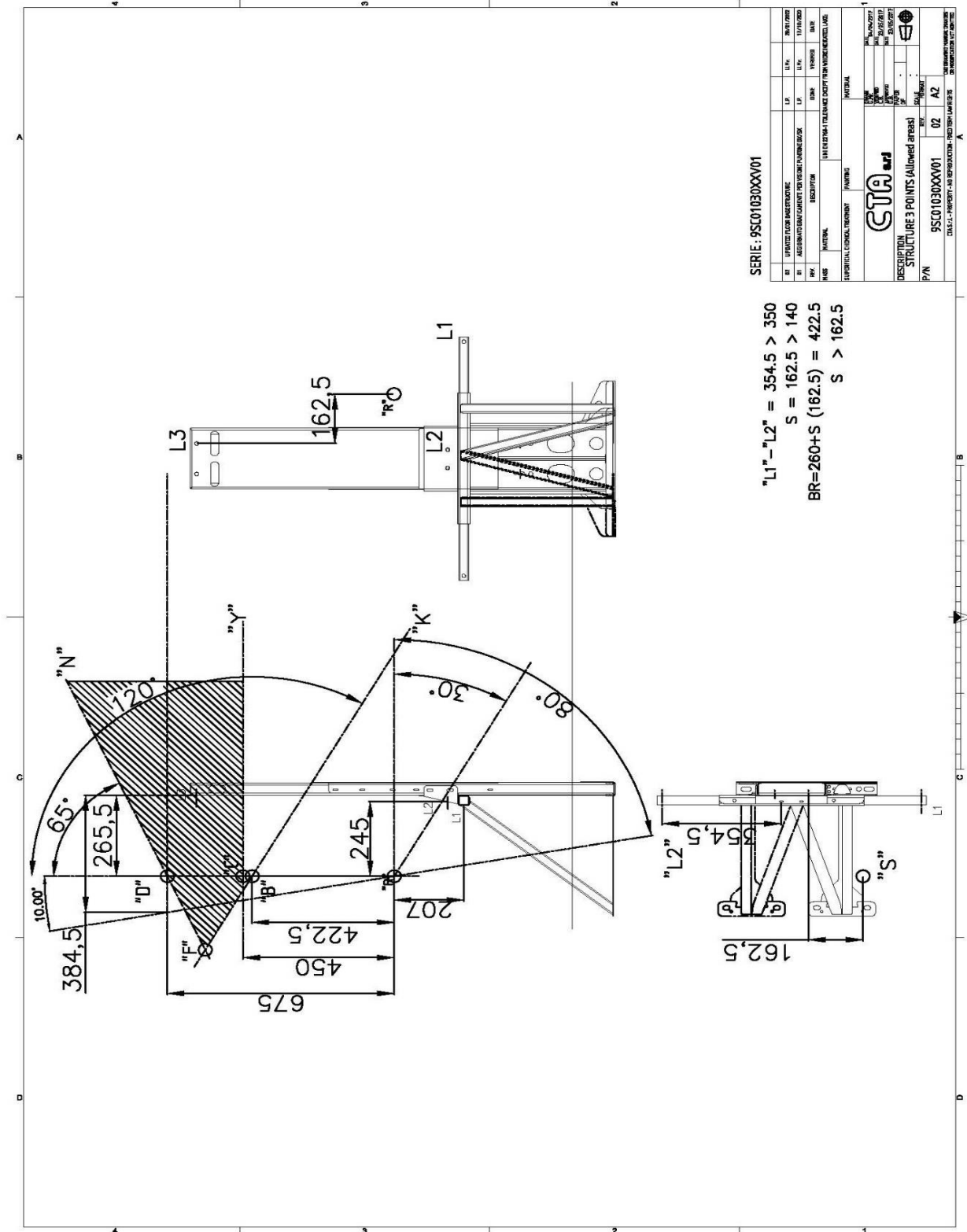
Authorized areas forward-facing double seat (ref. Drawing CTA n. 9SC0106020V)



Regulation UN/ECE 14, 09 series of amendments
ALLEGATO A
ANNEX A

Zone autorizzate sedile doppio frontemarcia (rif. Disegno CTA n. 9SC01030XXV01)

Authorized areas forward-facing double seat (ref. Drawing CTA n. 9SC01030XXV01)



SERIE: 9SC01030XXV01

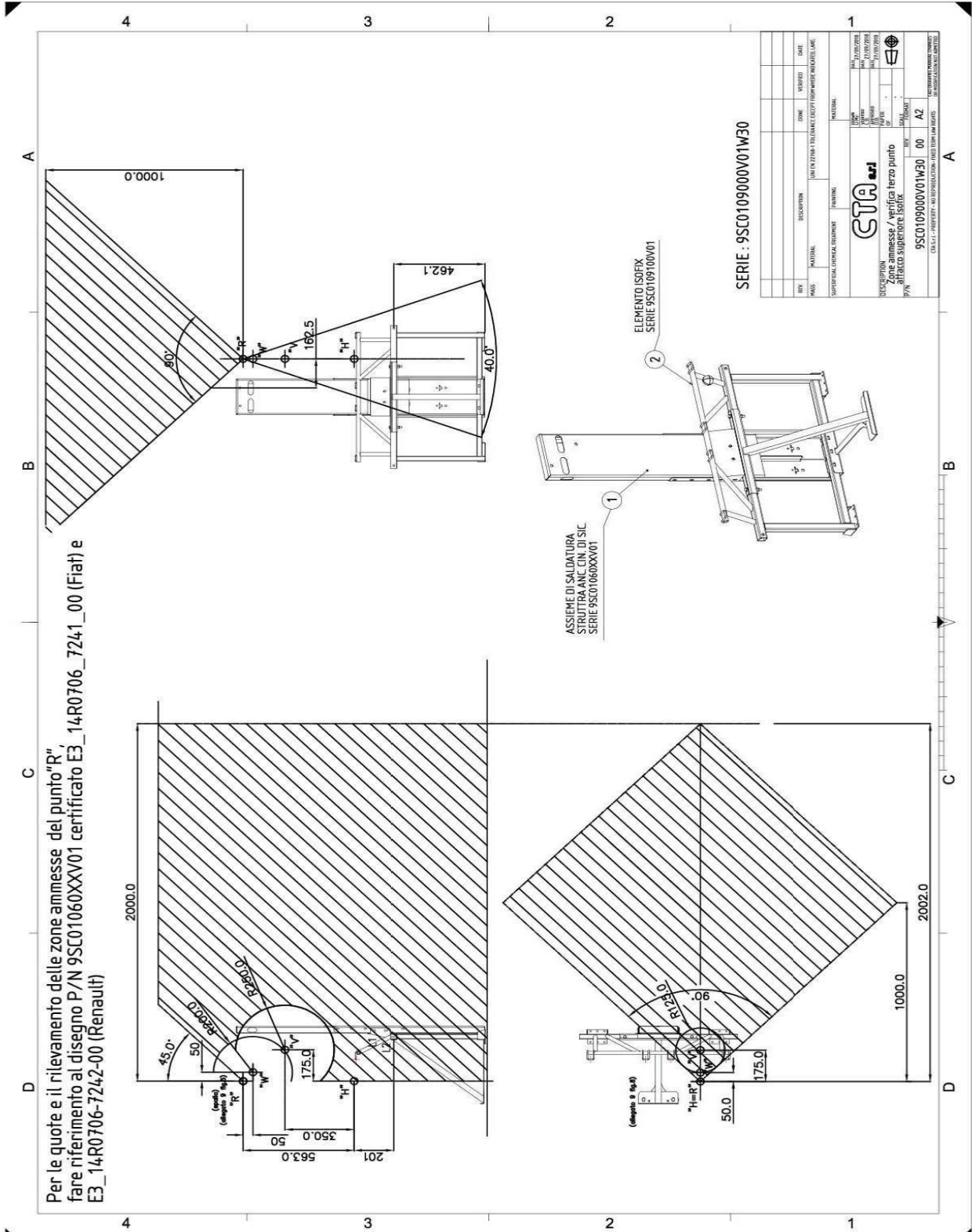
NO	DESCRIPTION	DATE	BY	APP
01	APPROVED FOR PRODUCTION	11/11/2021
02	APPROVED FOR PRODUCTION	11/11/2021
03	APPROVED FOR PRODUCTION	11/11/2021
04	APPROVED FOR PRODUCTION	11/11/2021
05	APPROVED FOR PRODUCTION	11/11/2021
06	APPROVED FOR PRODUCTION	11/11/2021
07	APPROVED FOR PRODUCTION	11/11/2021
08	APPROVED FOR PRODUCTION	11/11/2021
09	APPROVED FOR PRODUCTION	11/11/2021
10	APPROVED FOR PRODUCTION	11/11/2021
11	APPROVED FOR PRODUCTION	11/11/2021
12	APPROVED FOR PRODUCTION	11/11/2021
13	APPROVED FOR PRODUCTION	11/11/2021
14	APPROVED FOR PRODUCTION	11/11/2021
15	APPROVED FOR PRODUCTION	11/11/2021
16	APPROVED FOR PRODUCTION	11/11/2021
17	APPROVED FOR PRODUCTION	11/11/2021
18	APPROVED FOR PRODUCTION	11/11/2021
19	APPROVED FOR PRODUCTION	11/11/2021
20	APPROVED FOR PRODUCTION	11/11/2021
21	APPROVED FOR PRODUCTION	11/11/2021
22	APPROVED FOR PRODUCTION	11/11/2021
23	APPROVED FOR PRODUCTION	11/11/2021
24	APPROVED FOR PRODUCTION	11/11/2021
25	APPROVED FOR PRODUCTION	11/11/2021
26	APPROVED FOR PRODUCTION	11/11/2021
27	APPROVED FOR PRODUCTION	11/11/2021
28	APPROVED FOR PRODUCTION	11/11/2021
29	APPROVED FOR PRODUCTION	11/11/2021
30	APPROVED FOR PRODUCTION	11/11/2021
31	APPROVED FOR PRODUCTION	11/11/2021
32	APPROVED FOR PRODUCTION	11/11/2021
33	APPROVED FOR PRODUCTION	11/11/2021
34	APPROVED FOR PRODUCTION	11/11/2021
35	APPROVED FOR PRODUCTION	11/11/2021
36	APPROVED FOR PRODUCTION	11/11/2021
37	APPROVED FOR PRODUCTION	11/11/2021
38	APPROVED FOR PRODUCTION	11/11/2021
39	APPROVED FOR PRODUCTION	11/11/2021
40	APPROVED FOR PRODUCTION	11/11/2021
41	APPROVED FOR PRODUCTION	11/11/2021
42	APPROVED FOR PRODUCTION	11/11/2021
43	APPROVED FOR PRODUCTION	11/11/2021
44	APPROVED FOR PRODUCTION	11/11/2021
45	APPROVED FOR PRODUCTION	11/11/2021
46	APPROVED FOR PRODUCTION	11/11/2021
47	APPROVED FOR PRODUCTION	11/11/2021
48	APPROVED FOR PRODUCTION	11/11/2021
49	APPROVED FOR PRODUCTION	11/11/2021
50	APPROVED FOR PRODUCTION	11/11/2021
51	APPROVED FOR PRODUCTION	11/11/2021
52	APPROVED FOR PRODUCTION	11/11/2021
53	APPROVED FOR PRODUCTION	11/11/2021
54	APPROVED FOR PRODUCTION	11/11/2021
55	APPROVED FOR PRODUCTION	11/11/2021
56	APPROVED FOR PRODUCTION	11/11/2021
57	APPROVED FOR PRODUCTION	11/11/2021
58	APPROVED FOR PRODUCTION	11/11/2021
59	APPROVED FOR PRODUCTION	11/11/2021
60	APPROVED FOR PRODUCTION	11/11/2021
61	APPROVED FOR PRODUCTION	11/11/2021
62	APPROVED FOR PRODUCTION	11/11/2021
63	APPROVED FOR PRODUCTION	11/11/2021
64	APPROVED FOR PRODUCTION	11/11/2021
65	APPROVED FOR PRODUCTION	11/11/2021
66	APPROVED FOR PRODUCTION	11/11/2021
67	APPROVED FOR PRODUCTION	11/11/2021
68	APPROVED FOR PRODUCTION	11/11/2021
69	APPROVED FOR PRODUCTION	11/11/2021
70	APPROVED FOR PRODUCTION	11/11/2021
71	APPROVED FOR PRODUCTION	11/11/2021
72	APPROVED FOR PRODUCTION	11/11/2021
73	APPROVED FOR PRODUCTION	11/11/2021
74	APPROVED FOR PRODUCTION	11/11/2021
75	APPROVED FOR PRODUCTION	11/11/2021
76	APPROVED FOR PRODUCTION	11/11/2021
77	APPROVED FOR PRODUCTION	11/11/2021
78	APPROVED FOR PRODUCTION	11/11/2021
79	APPROVED FOR PRODUCTION	11/11/2021
80	APPROVED FOR PRODUCTION	11/11/2021
81	APPROVED FOR PRODUCTION	11/11/2021
82	APPROVED FOR PRODUCTION	11/11/2021
83	APPROVED FOR PRODUCTION	11/11/2021
84	APPROVED FOR PRODUCTION	11/11/2021
85	APPROVED FOR PRODUCTION	11/11/2021
86	APPROVED FOR PRODUCTION	11/11/2021
87	APPROVED FOR PRODUCTION	11/11/2021
88	APPROVED FOR PRODUCTION	11/11/2021
89	APPROVED FOR PRODUCTION	11/11/2021
90	APPROVED FOR PRODUCTION	11/11/2021
91	APPROVED FOR PRODUCTION	11/11/2021
92	APPROVED FOR PRODUCTION	11/11/2021
93	APPROVED FOR PRODUCTION	11/11/2021
94	APPROVED FOR PRODUCTION	11/11/2021
95	APPROVED FOR PRODUCTION	11/11/2021
96	APPROVED FOR PRODUCTION	11/11/2021
97	APPROVED FOR PRODUCTION	11/11/2021
98	APPROVED FOR PRODUCTION	11/11/2021
99	APPROVED FOR PRODUCTION	11/11/2021
100	APPROVED FOR PRODUCTION	11/11/2021

$"L1" - "L2" = 354.5 > 350$
 $S = 162.5 > 140$
 $BR = 260 + S (162.5) = 422.5$
 $S > 162.5$

Regulation UN/ECE 14, 09 series of amendments
ALLEGATO A
ANNEX A

Zone autorizzate ISOFIX sedile doppio frontemarcia (rif. Disegno CTA n. 9SC0109000V01W30)

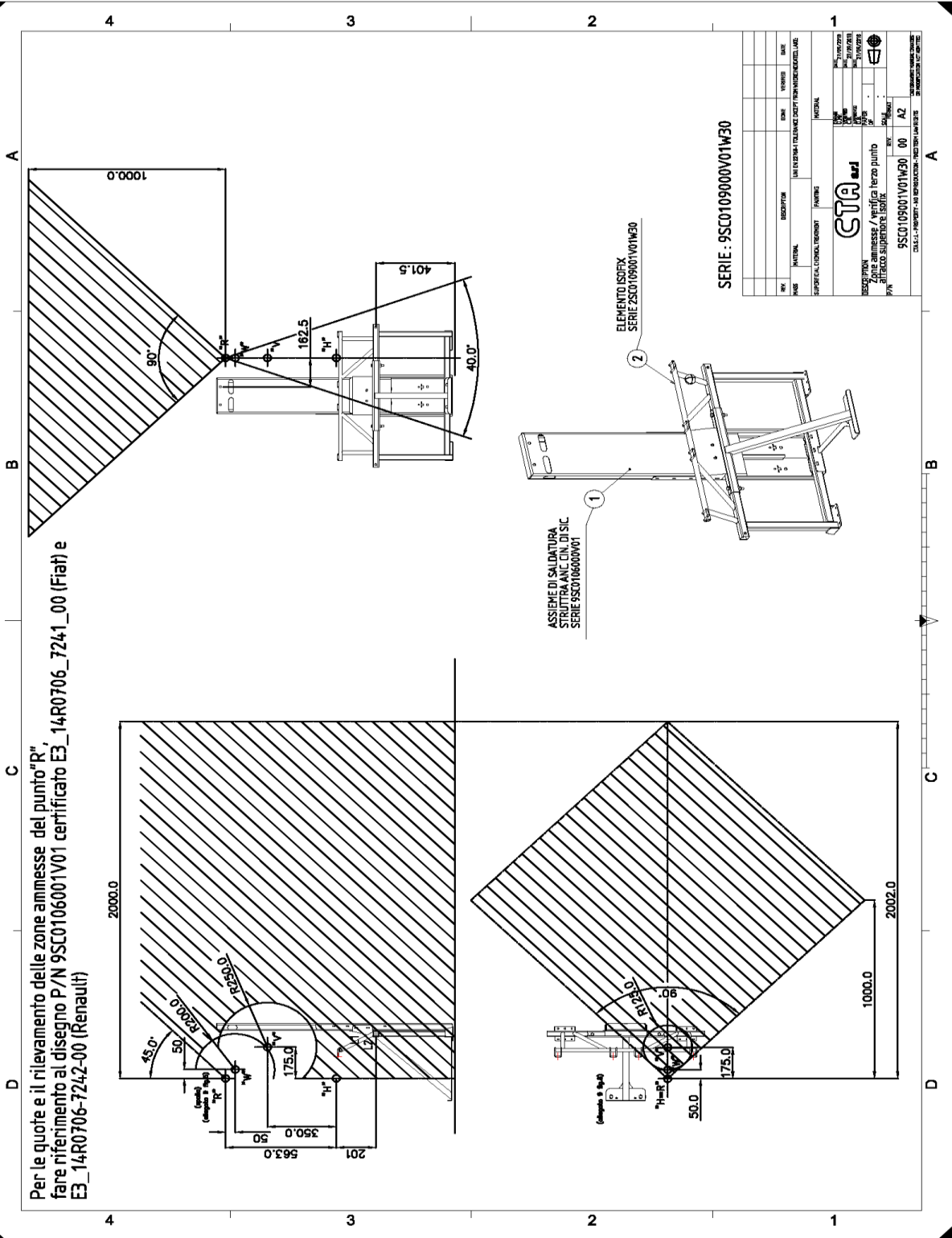
Authorized ISOFIX areas forward-facing double seat (ref. Drawing CTA n.9SC0109000V01W30)



Regulation UN/ECE 14, 09 series of amendments
ALLEGATO A
ANNEX A

Zone autorizzate ISOFIX sedile doppio frontemarcia (rif. Disegno CTA n. 9SC0109001V01W30)

Authorized ISOFIX areas forward-facing double seat (ref. Drawing CTA n.9SC0109001V01W30)

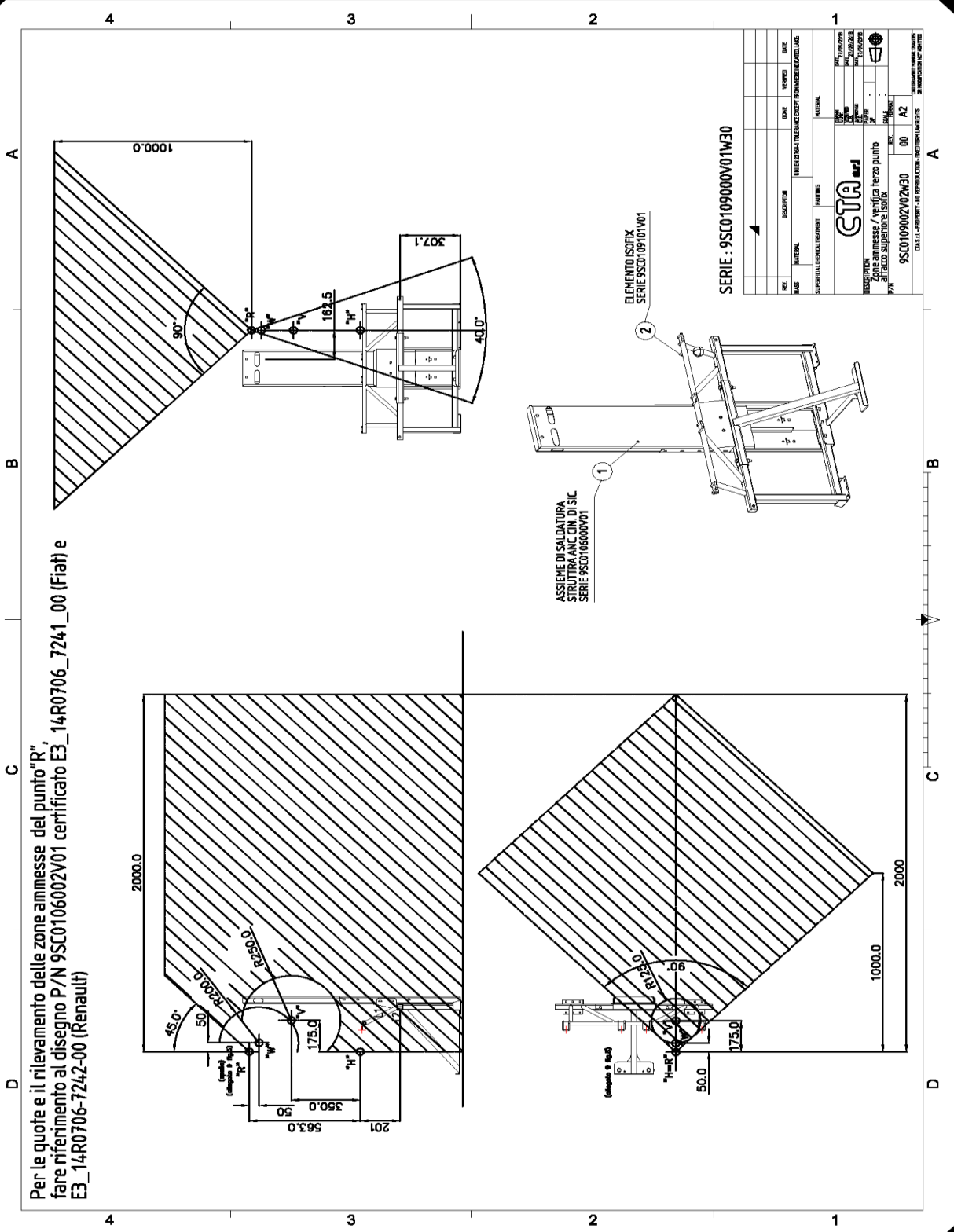


Regulation UN/ECE 14, 09 series of amendments

ALLEGATO A
ANNEX A

Zone autorizzate ISOFIX sedile doppio frontemarcia (rif. Disegno CTA n. 9SC0109002V01W30)

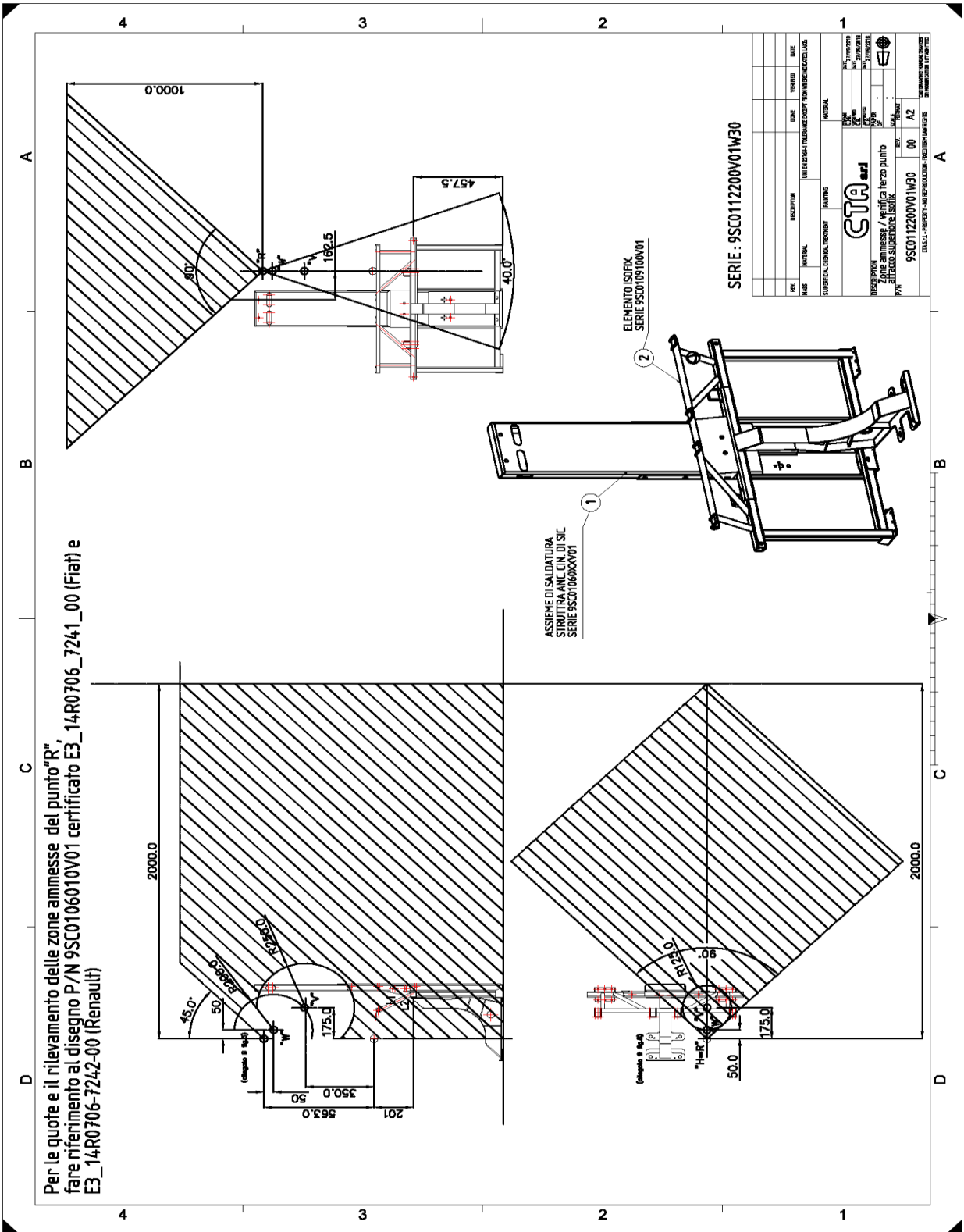
Authorized ISOFIX areas forward-facing double seat (ref. Drawing CTA n.9SC0109002V01W30)



Per le quote e il rievamento delle zone ammesse del punto "R",
fare riferimento al disegno P/N 9SC0106002V01 certificato E3_14R0706_724-1_00 (Fiat) e
E3_14R0706-7242-00 (Renault)

Regulation UN/ECE 14, 09 series of amendments
ALLEGATO A
ANNEX A

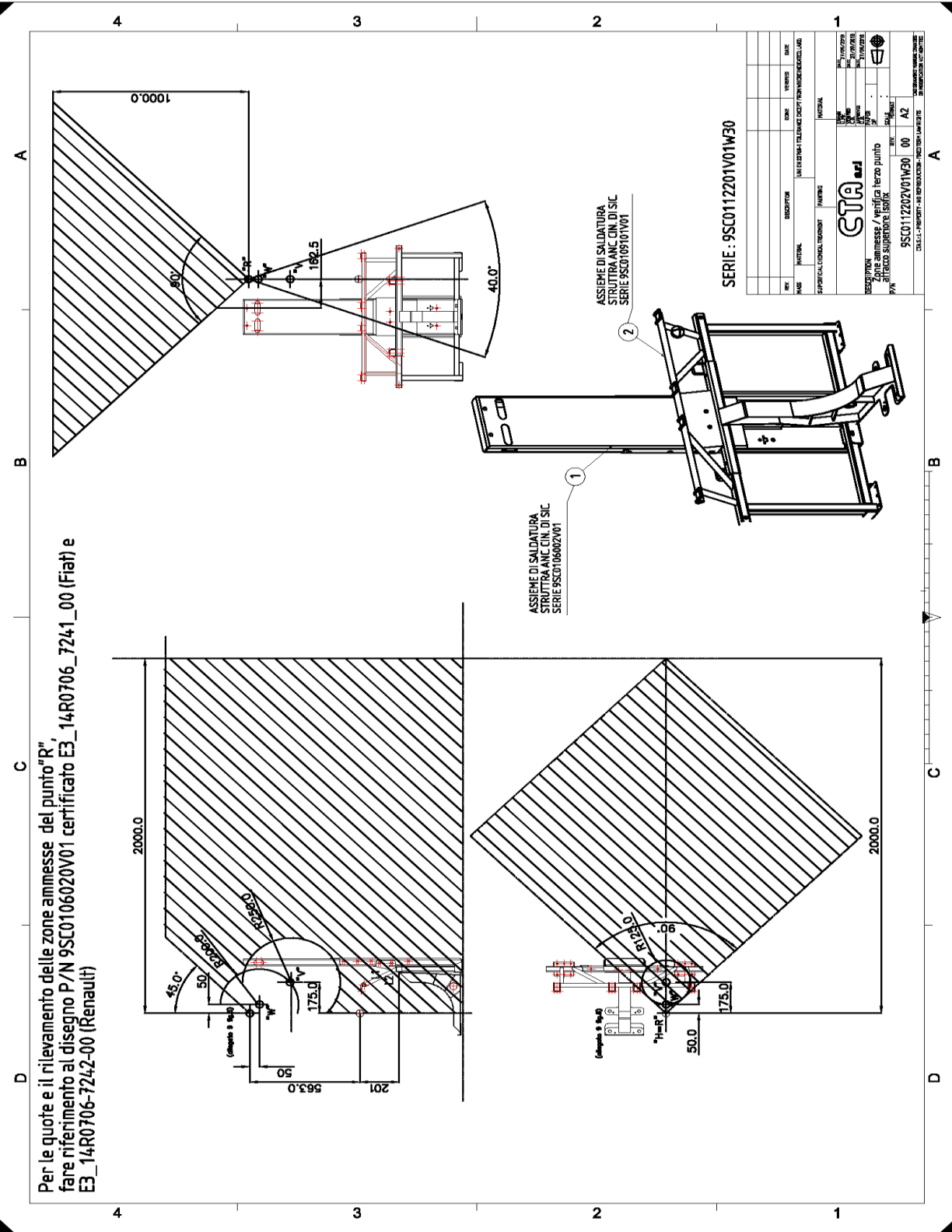
Zone autorizzate ISOFIX sedile doppio frontemarcia (rif. Disegno CTA n. 9SC0112200V01W30)
Authorized ISOFIX areas forward-facing double seat (ref. Drawing CTA n.9SC0112200V01W30)



Regulation UN/ECE 14, 09 series of amendments
ALLEGATO A
ANNEX A

Zone autorizzate ISOFIX sedile doppio frontemarcia (rif. Disegno CTA n. 9SC0112202V01W30)

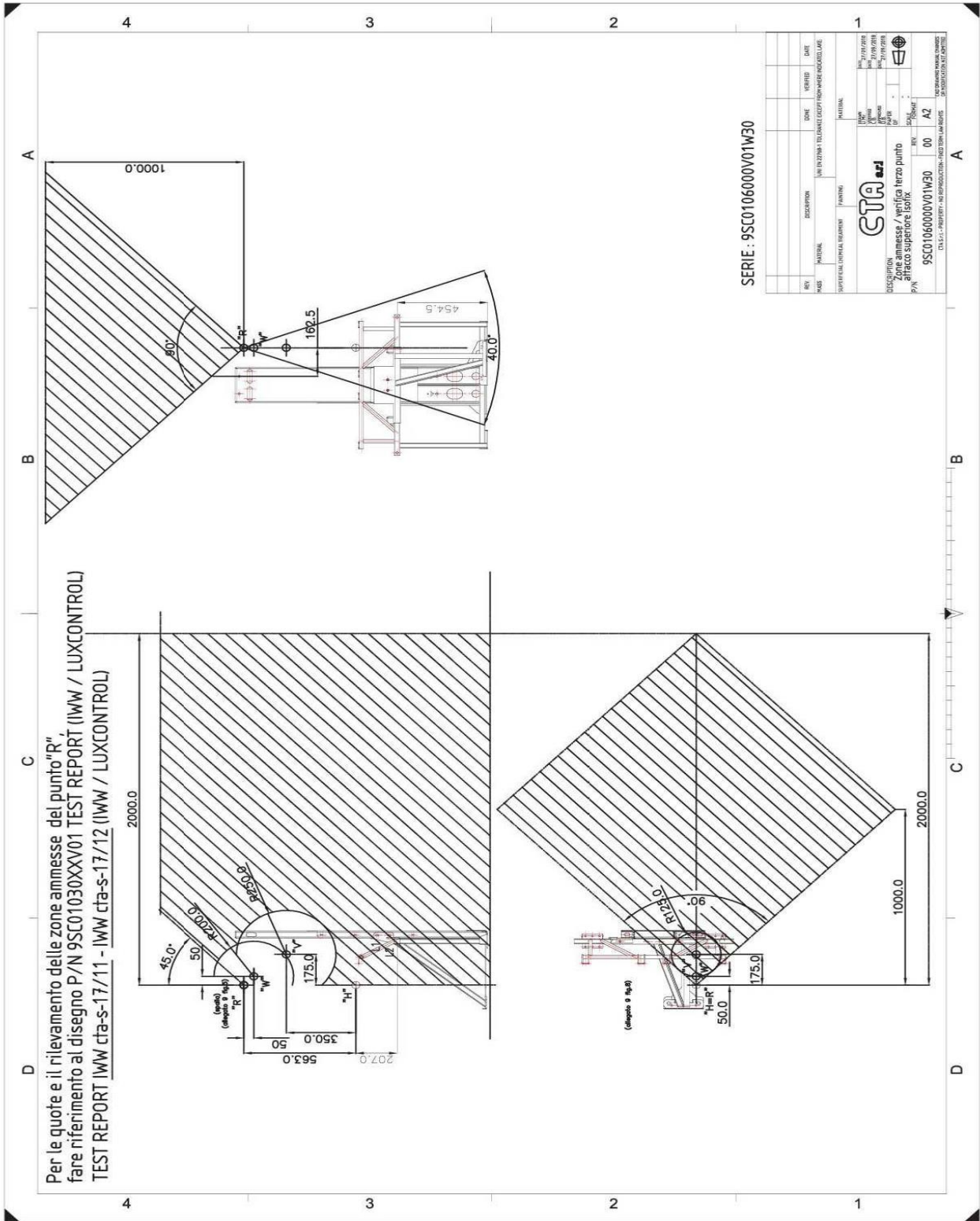
Authorized ISOFIX areas forward-facing double seat (ref. Drawing CTA n.9SC0112202V01W30)



Per le quote e il rievamento delle zone ammesse del punto "R",
fare riferimento al disegno P/N 9SC0106020V01 certificato E3_14R0706_7241_00 (Fiat) e
E3_14R0706-7242-00 (Renault)

Regulation UN/ECE 14, 09 series of amendments
ALLEGATO A
ANNEX A

Zone autorizzate ISOFIX sedile doppio frontemarcia (rif. Disegno CTA n. 9SC0116000V01W30)
Authorized ISOFIX areas forward-facing double seat (ref. Drawing CTA n.9SC0116000V01W30)



Regulation UN/ECE 14, 09 series of amendments
ALLEGATO A
ANNEX A

Zone autorizzate ISOFIX sedile doppio frontemarcia (rif. Disegno CTA n. 9SC0116500V01)

Authorized ISOFIX areas forward-facing double seat (ref. Drawing CTA n.9SC0116500V01)

ASSEMBLE DI SALDATURA STRUTTURALE IN C.N. DI SIC. SERIE 9SC0106600V01

ELEMENTO ISOFIX SERIE 9SC0109100V01

SERIE: 9SC0116500V01

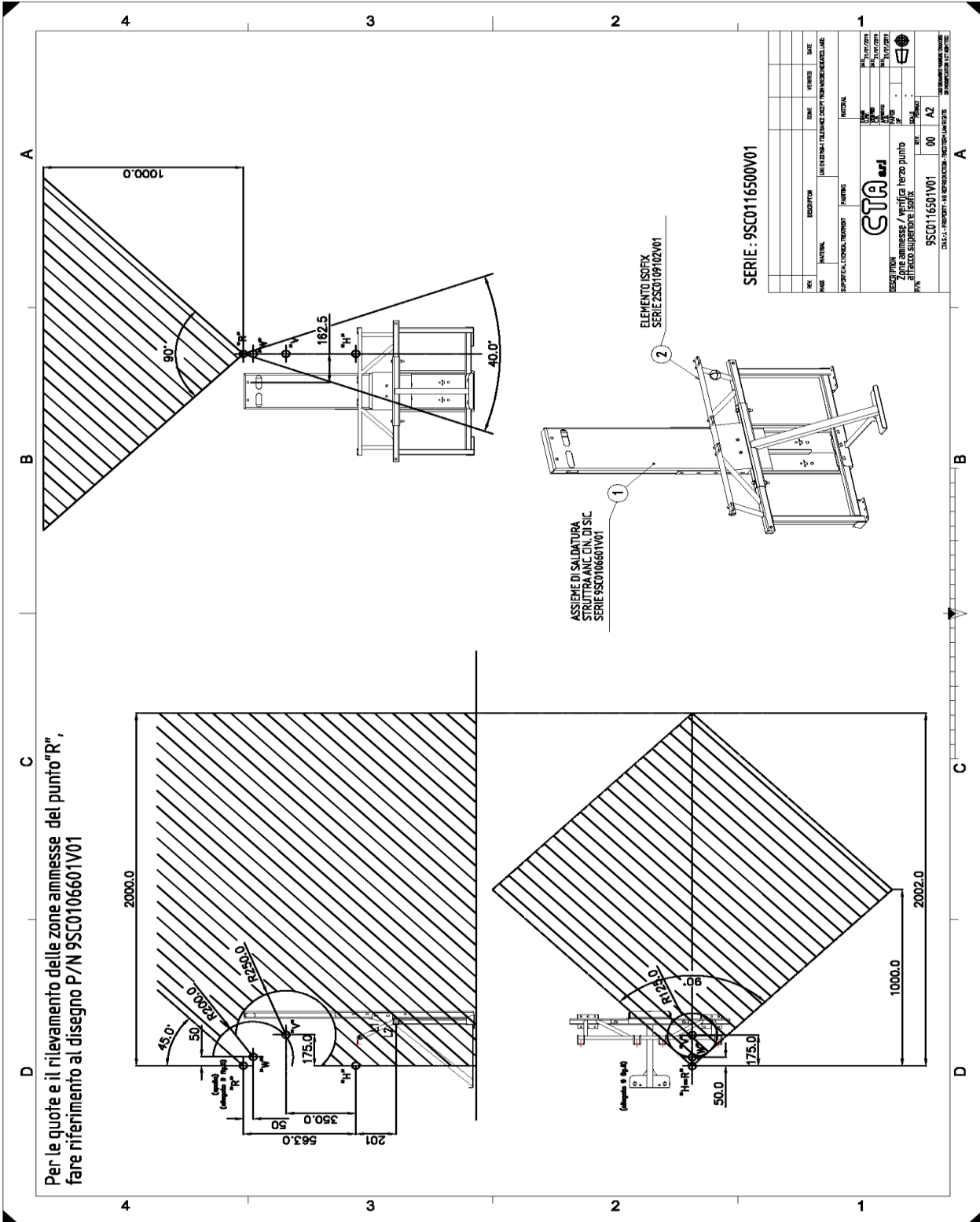
NO.	DESCRIZIONE	DATA	VERSIONE	STATO

CTA
 ZONE AMMESSE / verified forward-facing ISOFIX attachment points
 9SC0116500V01 00 A2
 C.T.A. S.p.A. - VIA S. GIUSEPPE 10 - 37030 S. GIUSEPPE (VR) - ITALIA

Regulation UN/ECE 14, 09 series of amendments
ALLEGATO A
ANNEX A

Zone autorizzate ISOFIX sedile doppio frontemarcia (rif. Disegno CTA n. 9SC0116501V01)

Authorized ISOFIX areas forward-facing double seat (ref. Drawing CTA n.9SC0116501V01)

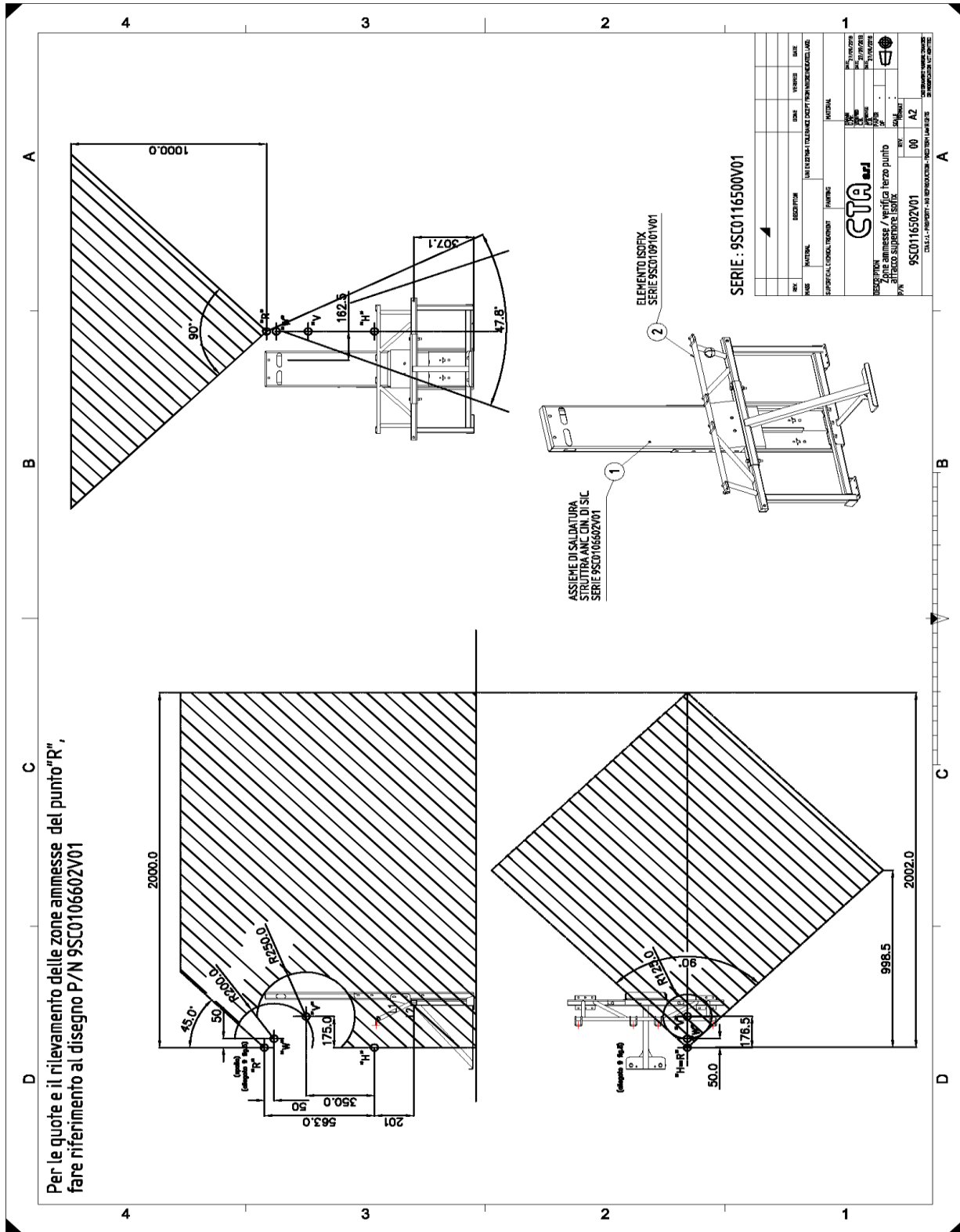


Regulation UN/ECE 14, 09 series of amendments

ALLEGATO A
ANNEX A

Zone autorizzate ISOFIX sedile doppio frontemarcia (rif. Disegno CTA n. 9SC0116502V01)

Authorized ISOFIX areas forward-facing double seat (ref. Drawing CTA n.9SC0116502V01)

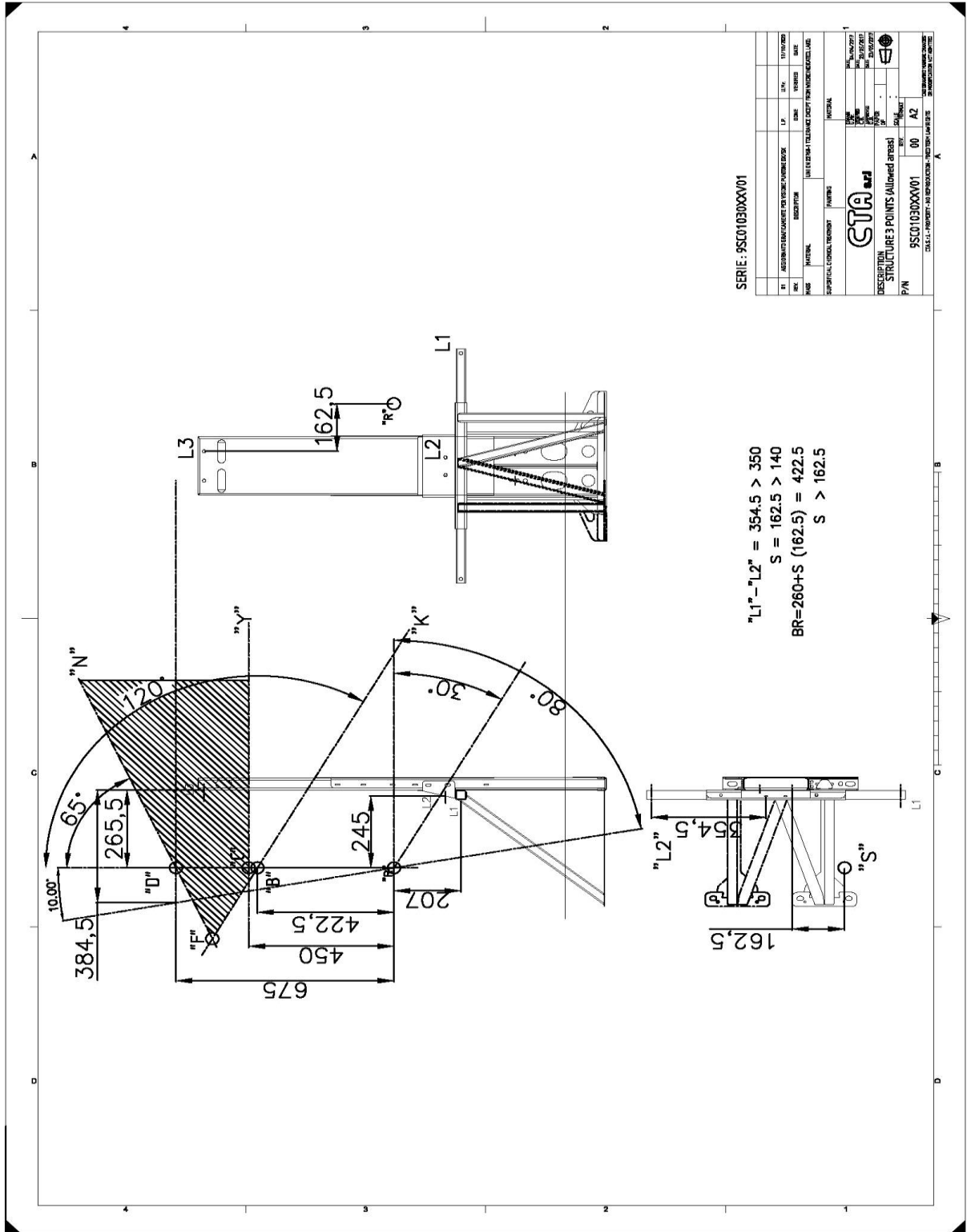


Per le quote e il rilevamento delle zone ammesse del punto "R",
fare riferimento al disegno P/N 9SC0106602V01

Regulation UN/ECE 14, 09 series of amendments
ALLEGATO A

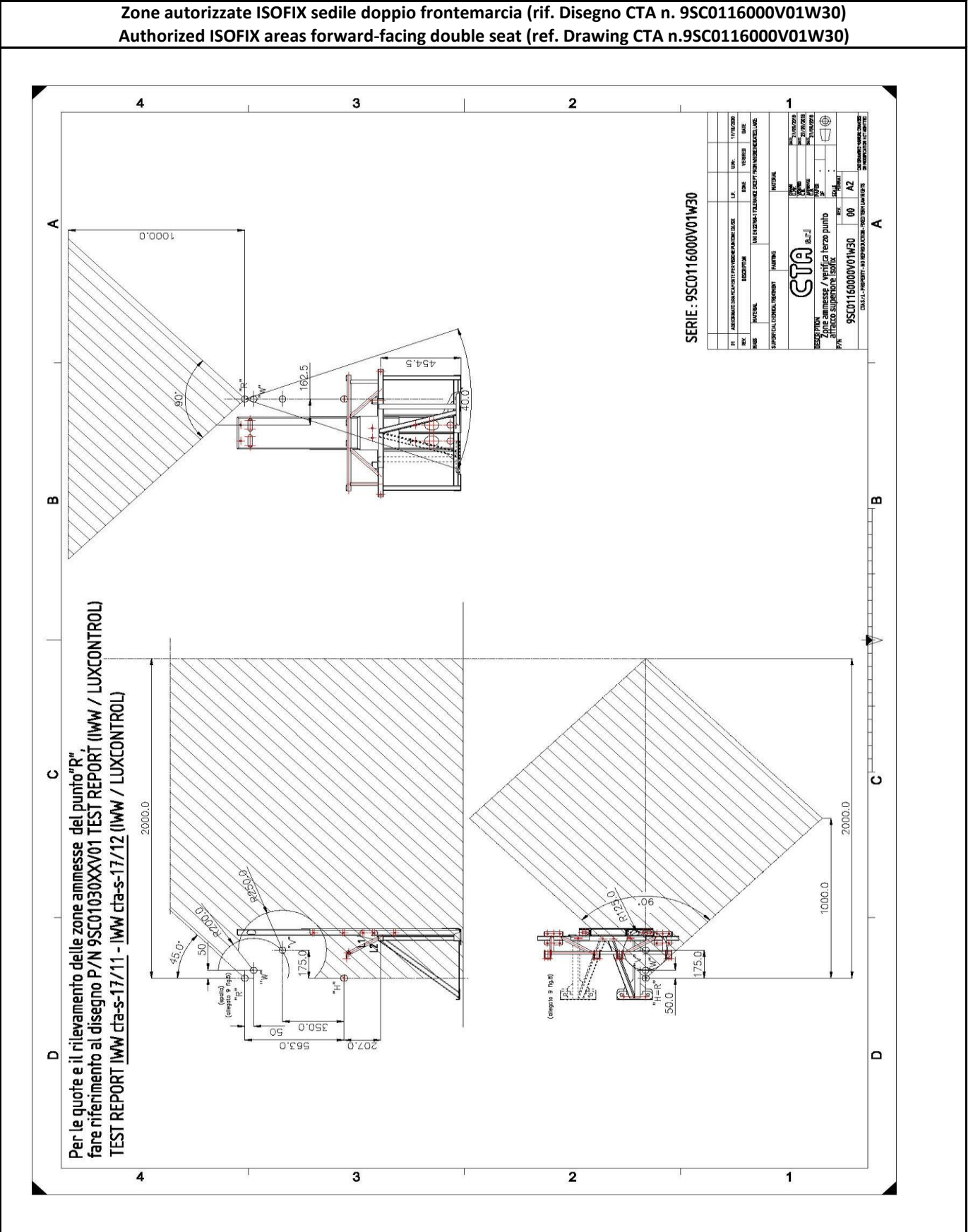
ANNEX A

Zone autorizzate sedile doppio frontemarcia (rif. Disegno CTA n. 9SC01030XXV01)
Authorized areas forward-facing double seat (ref. Drawing CTA n. 9SC01030XXV01)



Regulation UN/ECE 14, 09 series of amendments
ALLEGATO A
ANNEX A

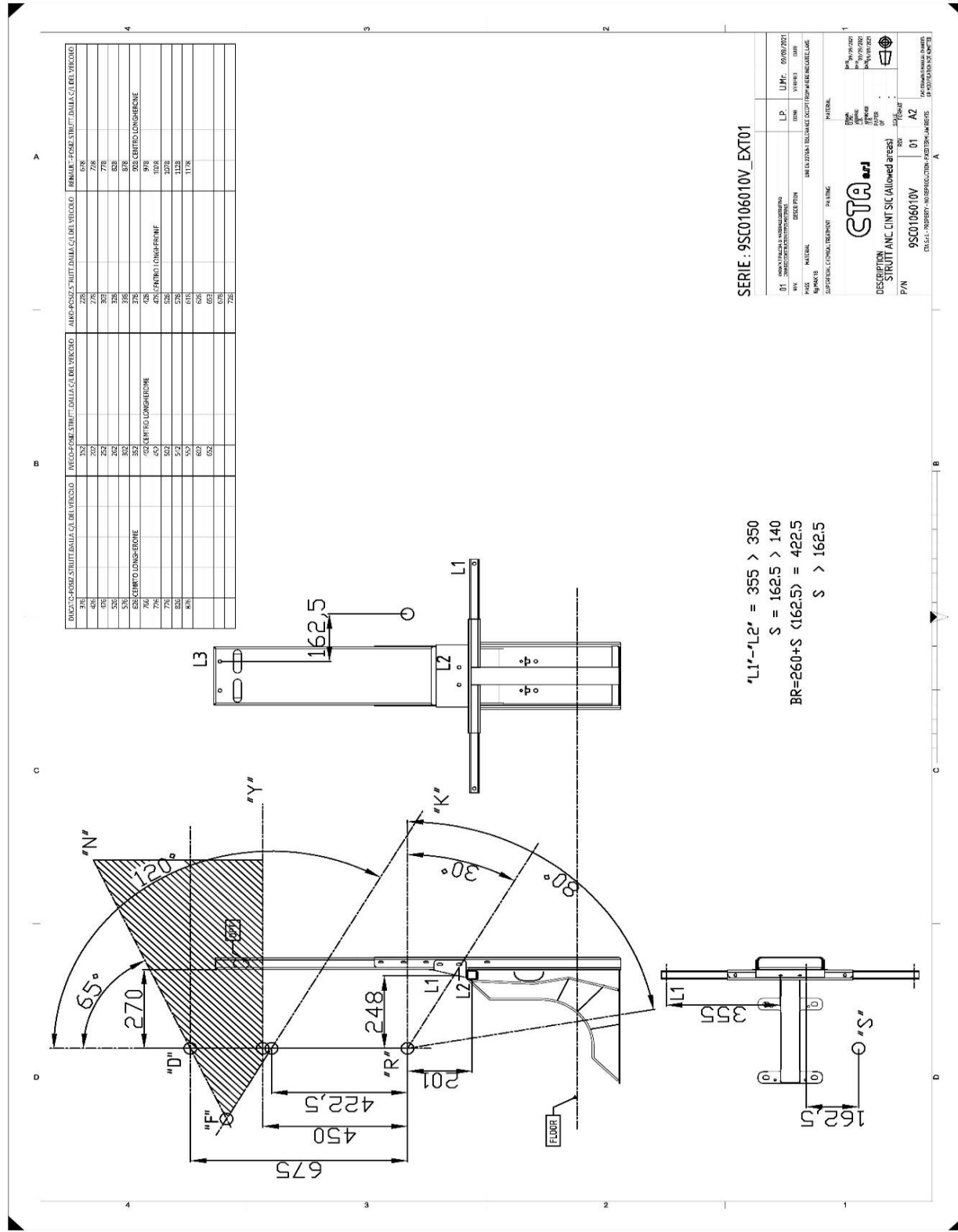
Zone autorizzate ISOFIX sedile doppio frontemarcia (rif. Disegno CTA n. 9SC0116000V01W30)
Authorized ISOFIX areas forward-facing double seat (ref. Drawing CTA n.9SC0116000V01W30)



Regulation UN/ECE 14, 09 series of amendments
ALLEGATO A

ANNEX A

Zone autorizzate sedile doppio frontemarcia (rif. Disegno CTA n. 9SC0106010V_EXT01)
Authorized areas forward-facing double seat (ref. Drawing CTA n. 9SC0106010V_EXT01)



SERIE : 9SC0106010V_EXT01

01	AREA STRUTTURALE E MINORALIMENTAZIONE	LP	UMF	09/09/2021
02	DESCRIZIONE	DATA	VERSIONE	DATA
03	MATERIALE	UNO LA FORNITURA TOLLERANZE DECISIVE PER IL MONTAGGIO		
04	MATERIALE			
05	SUPERFICIALE, COLORI, TRATTAMENTI	PAINTING		

CTA

DESCRIPTION
STRUTTURE ANCORATE (Allowed areas)

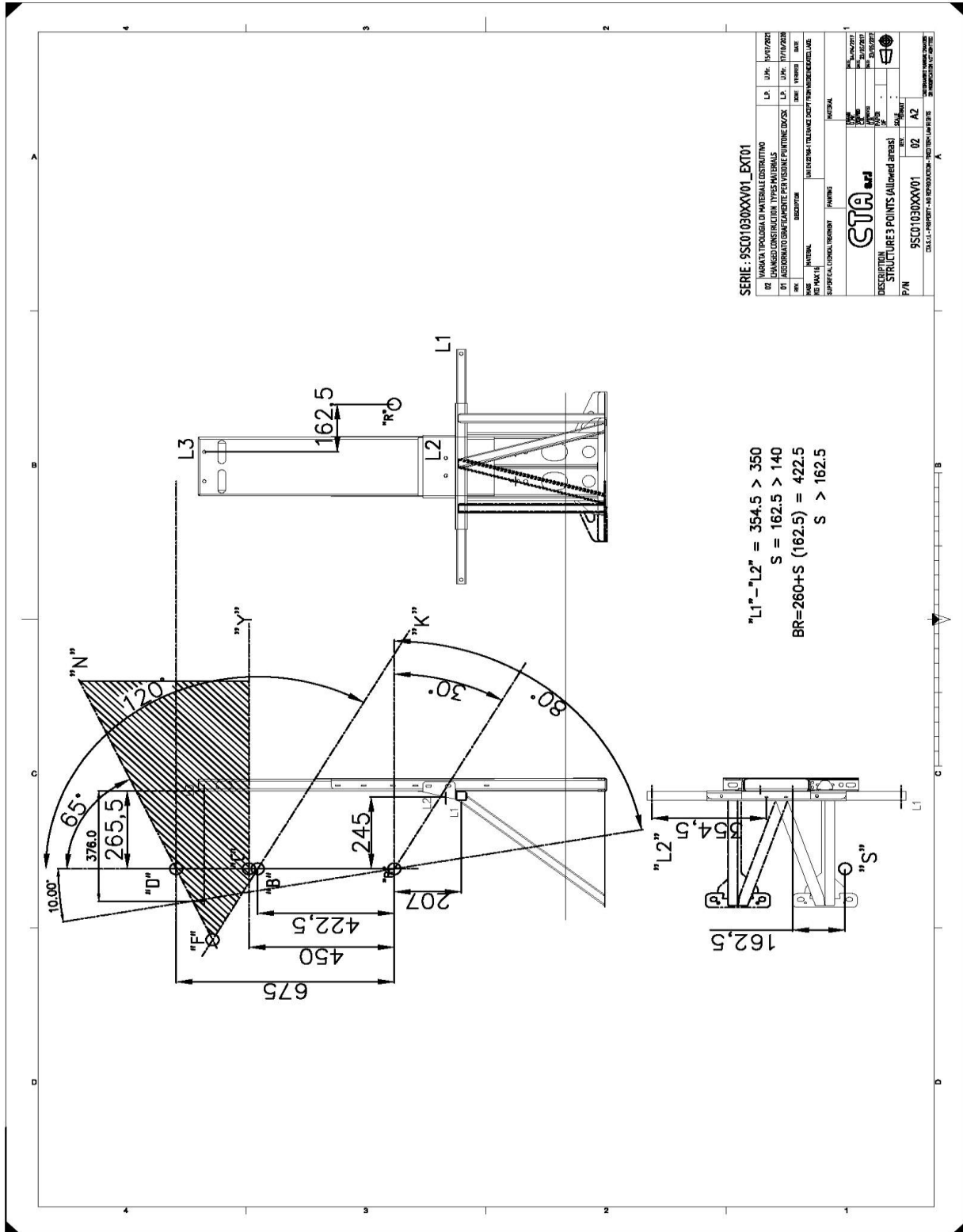
P/N 9SC0106010V REV 01 AZ

CTA S.p.A. - PROPRIETÀ - INTERPRETACIÒNE E TRATTAMENTO
P.O. BOX 10000 - 40138 BOLOGNA (BO) - ITALIA

*L1'-L2' = 355 > 350
S = 162.5 > 140
BR=260+S (162.5) = 422.5
S > 162.5

Regulation UN/ECE 14, 09 series of amendments
ALLEGATO A
ANNEX A

Zone autorizzate sedile doppio frontemarcia (rif. Disegno CTA n. 9SC01030XXV01_EXT01)
Authorized areas forward-facing double seat (ref. Drawing CTA n. 9SC01030XXV01_EXT01)

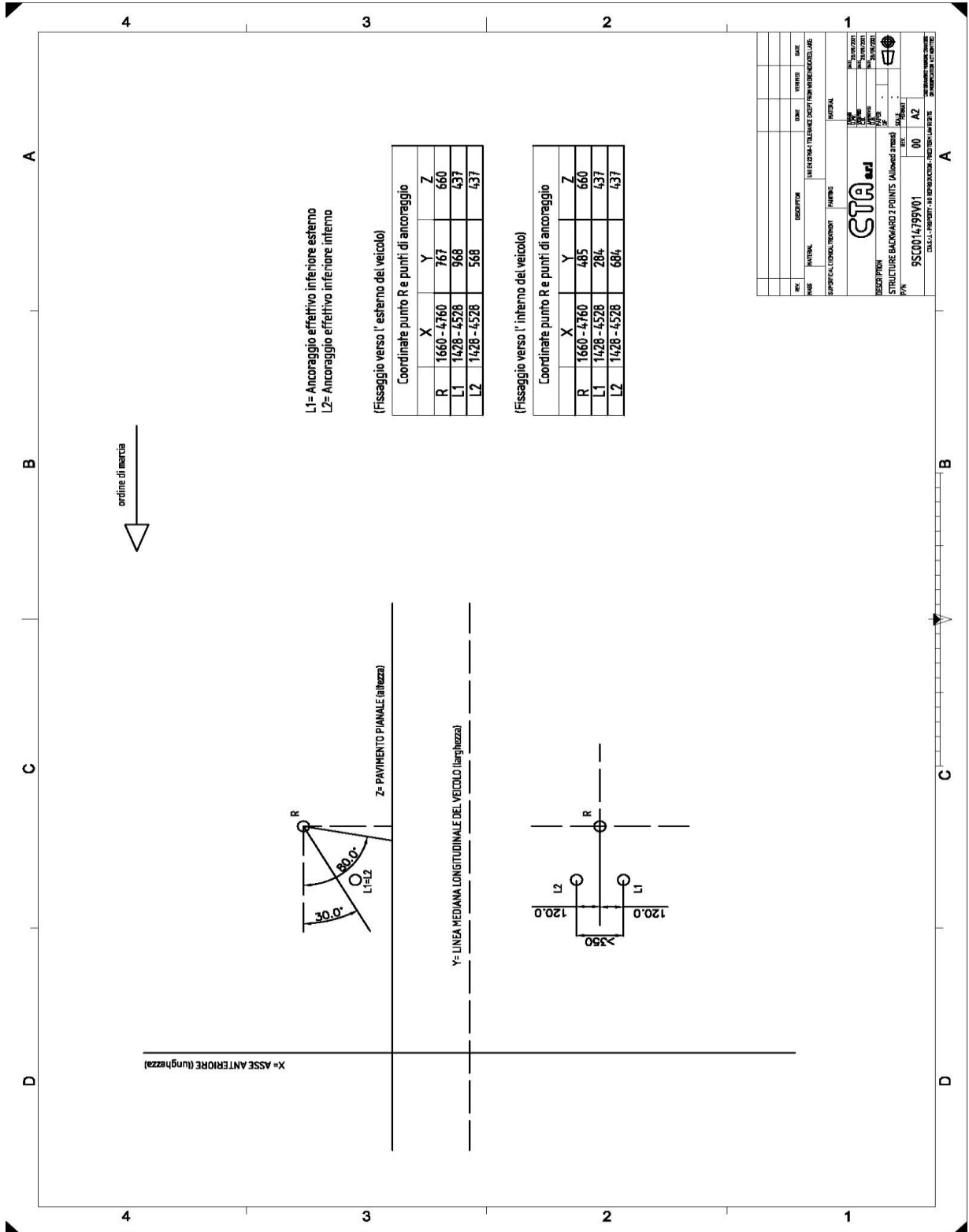


Regulation UN/ECE 14, 09 series of amendments
ALLEGATO A

ANNEX A

Zone autorizzate sedile singolo contromarcia (rif. Disegno CTA n. 9SC0014799V01)

Authorized areas rearward-facing single seat (ref. Drawing CTA n. 9SC0014799V01)



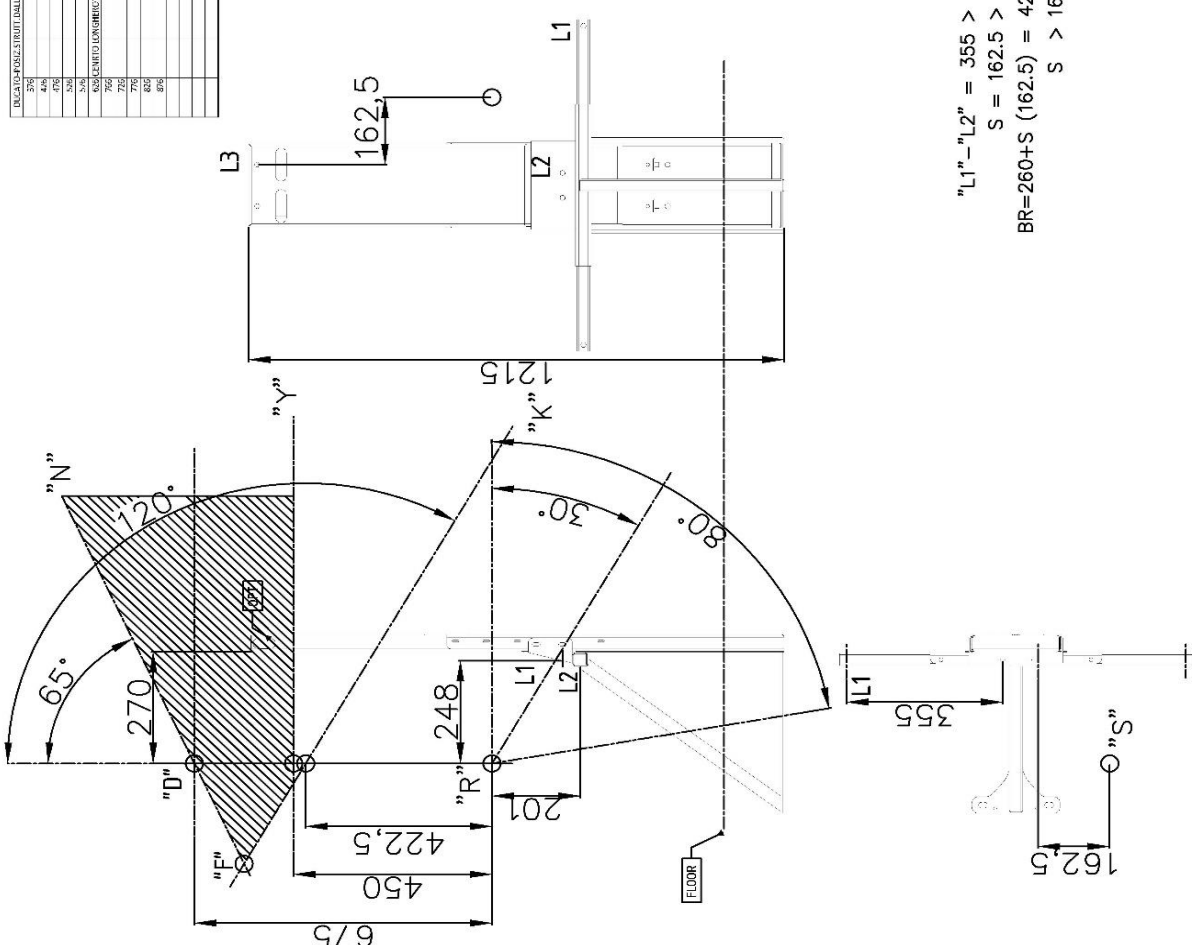
Regulation UN/ECE 14, 09 series of amendments

ALLEGATO A

ANNEX A

Zone autorizzate sedile doppio frontemarcia (rif. Disegno CTA n. 9SC0106600V01)
Authorized areas forward-facing double seat (ref. Drawing CTA n. 9SC0106600V01)

DESCRIZIONE STRUTTURE DA L1 A L3	DESCRIZIONE STRUTTURE DA L4 A L6	DESCRIZIONE STRUTTURE DA L7 A L9	DESCRIZIONE STRUTTURE DA L10 A L12	DESCRIZIONE STRUTTURE DA L13 A L15	DESCRIZIONE STRUTTURE DA L16 A L18
476	481	482	483	484	485
776	777	778	779	780	781
782	783	784	785	786	787
788	789	790	791	792	793
794	795	796	797	798	799
800	801	802	803	804	805
806	807	808	809	810	811
812	813	814	815	816	817
818	819	820	821	822	823
824	825	826	827	828	829
830	831	832	833	834	835
836	837	838	839	840	841
842	843	844	845	846	847
848	849	850	851	852	853
854	855	856	857	858	859
860	861	862	863	864	865
866	867	868	869	870	871
872	873	874	875	876	877
878	879	880	881	882	883
884	885	886	887	888	889
890	891	892	893	894	895
896	897	898	899	900	901
902	903	904	905	906	907
908	909	910	911	912	913
914	915	916	917	918	919
920	921	922	923	924	925
926	927	928	929	930	931
932	933	934	935	936	937
938	939	940	941	942	943
944	945	946	947	948	949
950	951	952	953	954	955
956	957	958	959	960	961
962	963	964	965	966	967
968	969	970	971	972	973
974	975	976	977	978	979
980	981	982	983	984	985
986	987	988	989	990	991
992	993	994	995	996	997
998	999	1000			



$"L1" - "L2" = 355 > 350$
 $S = 162.5 > 140$
 $BR = 260 + S (162.5) = 422.5$
 $S > 162.5$

SERIE : 9SC0106600V01

REV	MATERIAL	DESCRIPTION	DATE	VERIFIED	DATE
		UNITA ZEM-FULLMATERIAL EXCEPT FROM WHEELMATERIALS			

SUBSTITUTION/TREATMENT	PARTIC	MATERIAL

DESCRIPTION	REV	DATE
STRUCTURE 3 POINTS (Allowed areas)	00	A2

P/N	REV	DATE
9SC0106600V01	00	A2

ALLEGATO -B-
ANNEX -B-

(SCHEMI - STRUTTURE ANCORAGGIO CINTURE)
(DIAGRAMS - SEAT BELT ANCHORAGE STRUCTURES)

SCHEDA INFORMATIVA DI RIFERIMENTO
REFERENCE INFORMATION DOCUMENT

Numero/del **01eTCThS** **29.04.2022**
Number/dated

DENOMINAZIONE COMMERCIALE COSTRUTTORE
TRADE NAME OF MANUFACTURER
CTA

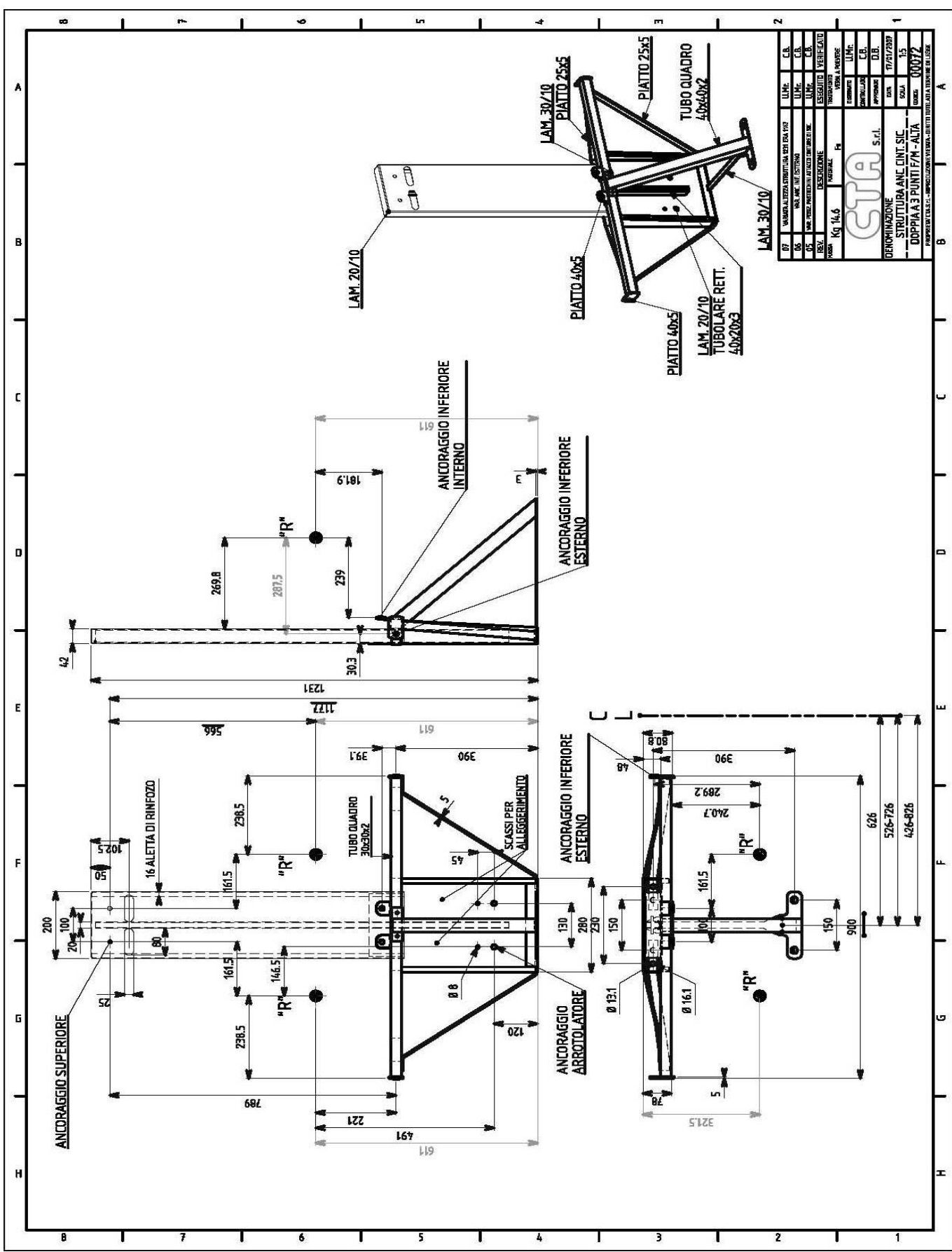
TIPOLOGIA DEL VEICOLO
VEHICLE TYPE
VEICOLO A MOTORE
MOTOR VEHICLE

EVENTUALE FUNZIONE SPECIFICA
EVENTUAL SPECIFIC FUNCTION
AUTOVEICOLO
MOTOR VEHICLE

DENOMINAZIONE DEL TIPO
TYPE
CTAFY6 FIAT-I

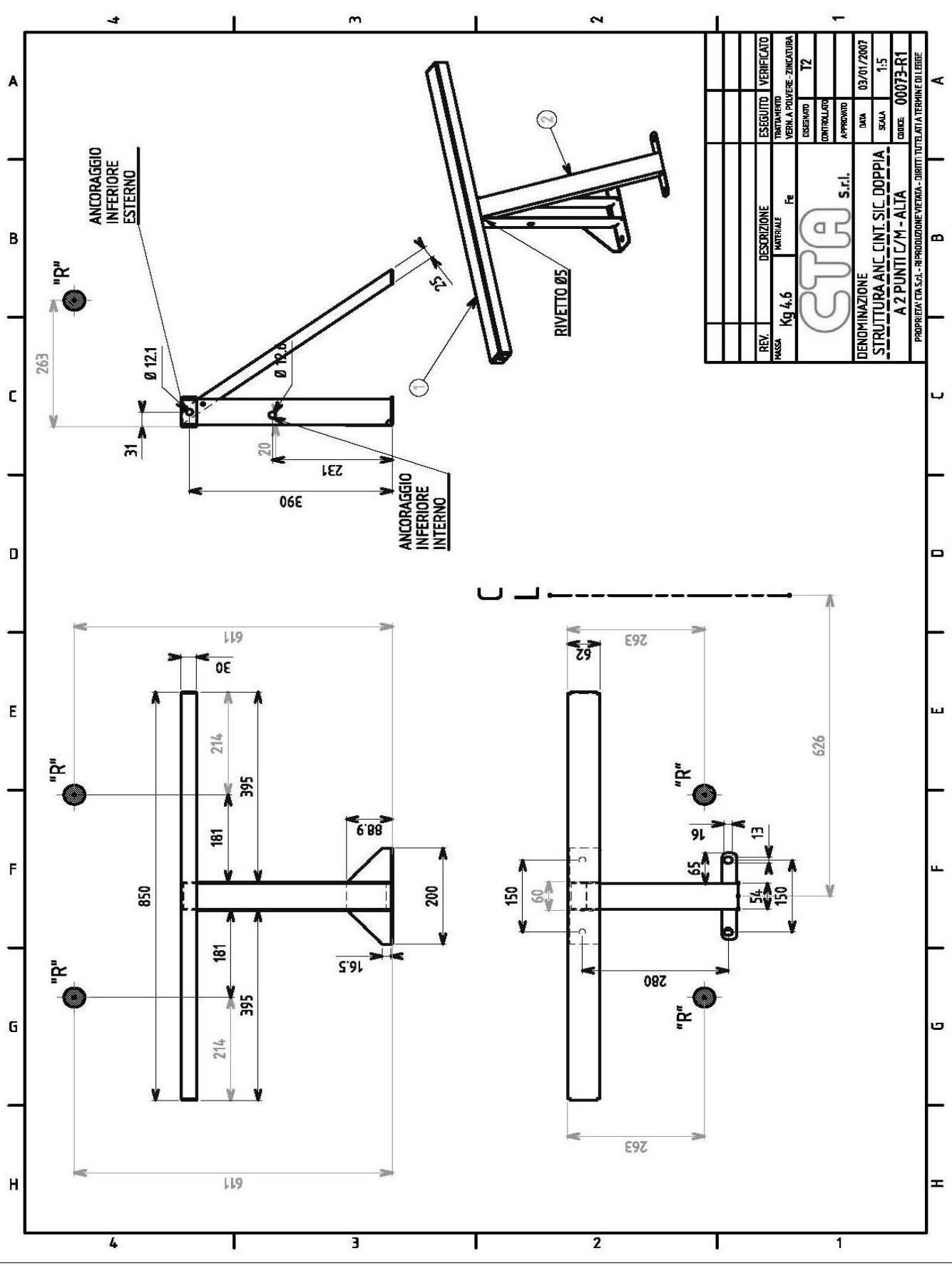
INDICE DEL CONTENUTO ALLEGATO -B-
INDEX OF CONTENT ANNEX -B-

ARGOMENTO SUBJECT	Riferimento Reference	Pagina Page
Schema strutture sedili e sistemi di fissaggio al telaio (vedi rif. a pag. 2 dell'ALLEGATO A) Seating structures diagram and chassis fixing systems (see ref. at page 2 of ANNEX A)	CTA	---

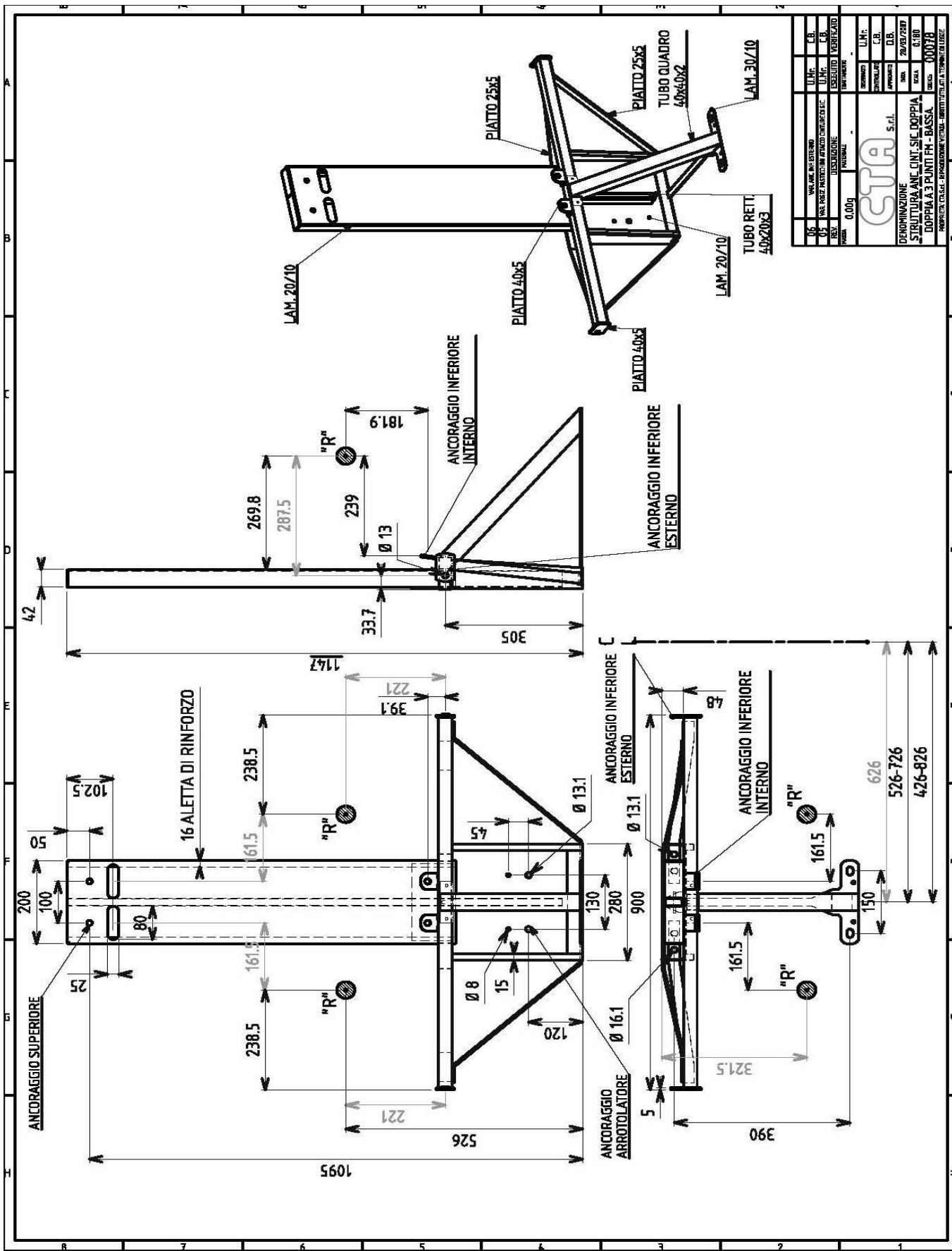


02	NUMERO AUTORIZZAZIONE PER DIA 104	U.M.F.	C.B.
03	NUM. AUT. INF. SISTEMA	U.M.F.	C.B.
04	NUM. AUT. PERIZIALE DI ACCREDITAMENTO	U.M.F.	C.B.
05	ESIGENZE	ESIGENZE VERIFICATE	
06	PRODOTTORE	VERBA	PRODOTTORE
07	PRODOTTORE	VERBA	PRODOTTORE
08	PRODOTTORE	VERBA	PRODOTTORE
09	PRODOTTORE	VERBA	PRODOTTORE
10	PRODOTTORE	VERBA	PRODOTTORE
11	PRODOTTORE	VERBA	PRODOTTORE
12	PRODOTTORE	VERBA	PRODOTTORE
13	PRODOTTORE	VERBA	PRODOTTORE
14	PRODOTTORE	VERBA	PRODOTTORE
15	PRODOTTORE	VERBA	PRODOTTORE
16	PRODOTTORE	VERBA	PRODOTTORE
17	PRODOTTORE	VERBA	PRODOTTORE
18	PRODOTTORE	VERBA	PRODOTTORE
19	PRODOTTORE	VERBA	PRODOTTORE
20	PRODOTTORE	VERBA	PRODOTTORE

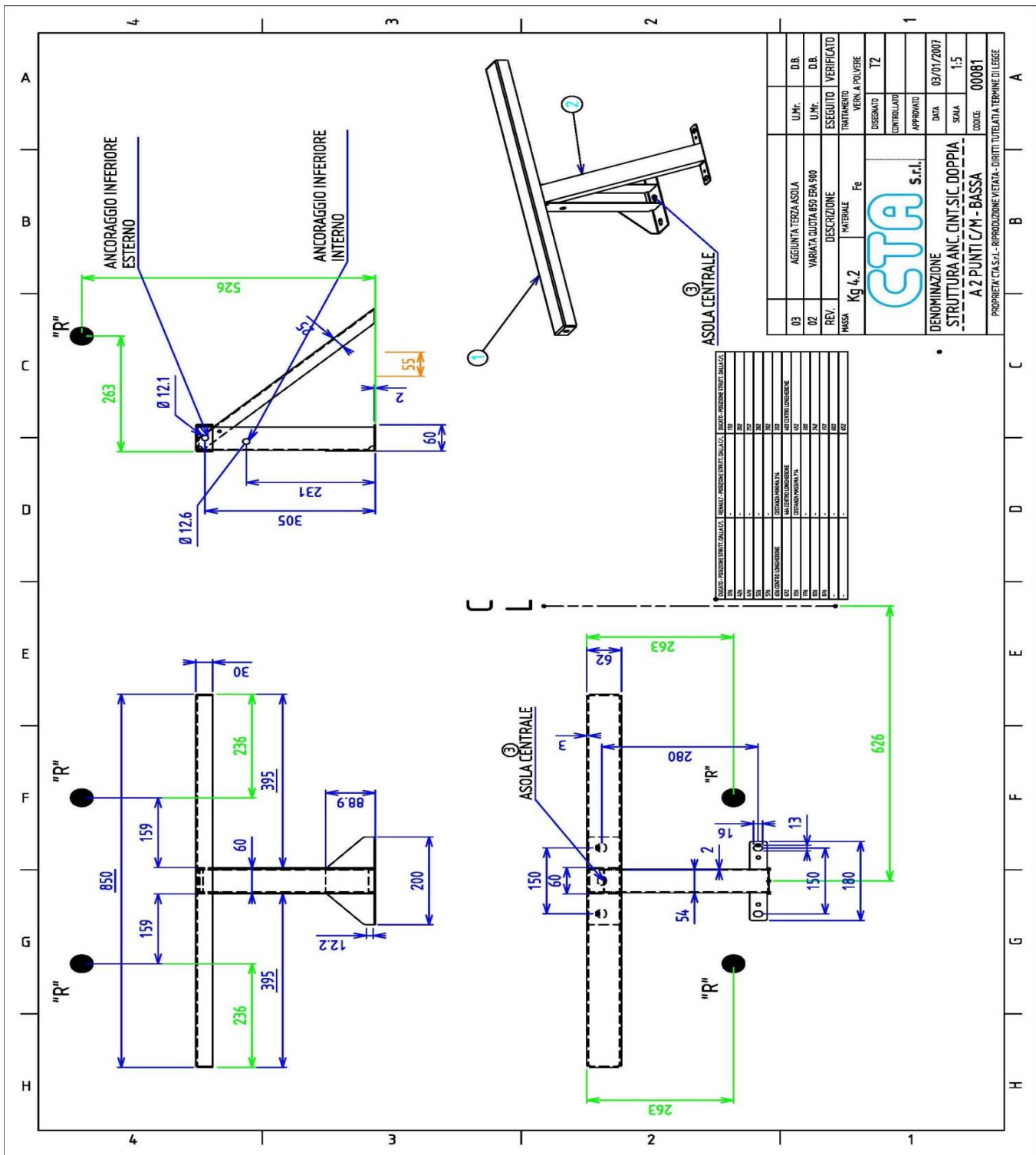
CTA S.r.l.
 DENOMINAZIONE
 STRUTTURA ANC. INT. SIC.
 DOPPIA A 3 PUNTI F/M - ALTA
 DIMENSIONI: 526-726
 426-826



REV.	DESCRIZIONE	ESEGUITO	VERIFICATO
PAUSA	MATERIALE	TRATTAMENTO	VERBA A PULVERE-ZINCATURA
	Kg 4,6	FE	
		DESIGNATO	T2
		CONTROLLATO	
		APPROVATO	
		DATA	03/01/2007
		SCALA	1:5
		CODICE	00073-R1
CTA S.r.l. DENOMINAZIONE STRUTTURA ANC. CINT. SIC. DOPPIA A 2 PUNTI C/M - ALTA PROPRIETA' C.T.A. S.r.l. - RIPRODUZIONE VIETATA - DIRITTI TUTELATI A TERMINE DI LEGGE			



NO	VAL. ANL. DEL SISTEMA	U.M.F.	C.B.
05	ONE POINT ANCHORAGE ANCHORAGE SYSTEM	U.M.F.	C.B.
052	CLASSIFICAZIONE	ESSELETO	VERBALE
052	MATERIALE	SPERIMENTALE	
052	PROVA	0,00g	
		U.M.F.	
		CONTROLLARE	C.B.
		APPROVARE	D.B.
		DATA	20/07/2017
		SCALE	1:100
		DESSIN	00078
DENOMINAZIONE: ANCHORAGE SYSTEM ANCHORAGE SYSTEM STRUTTURA ANCHORAGE SYSTEM ANCHORAGE SYSTEM ANCHORAGE SYSTEM ANCHORAGE SYSTEM			



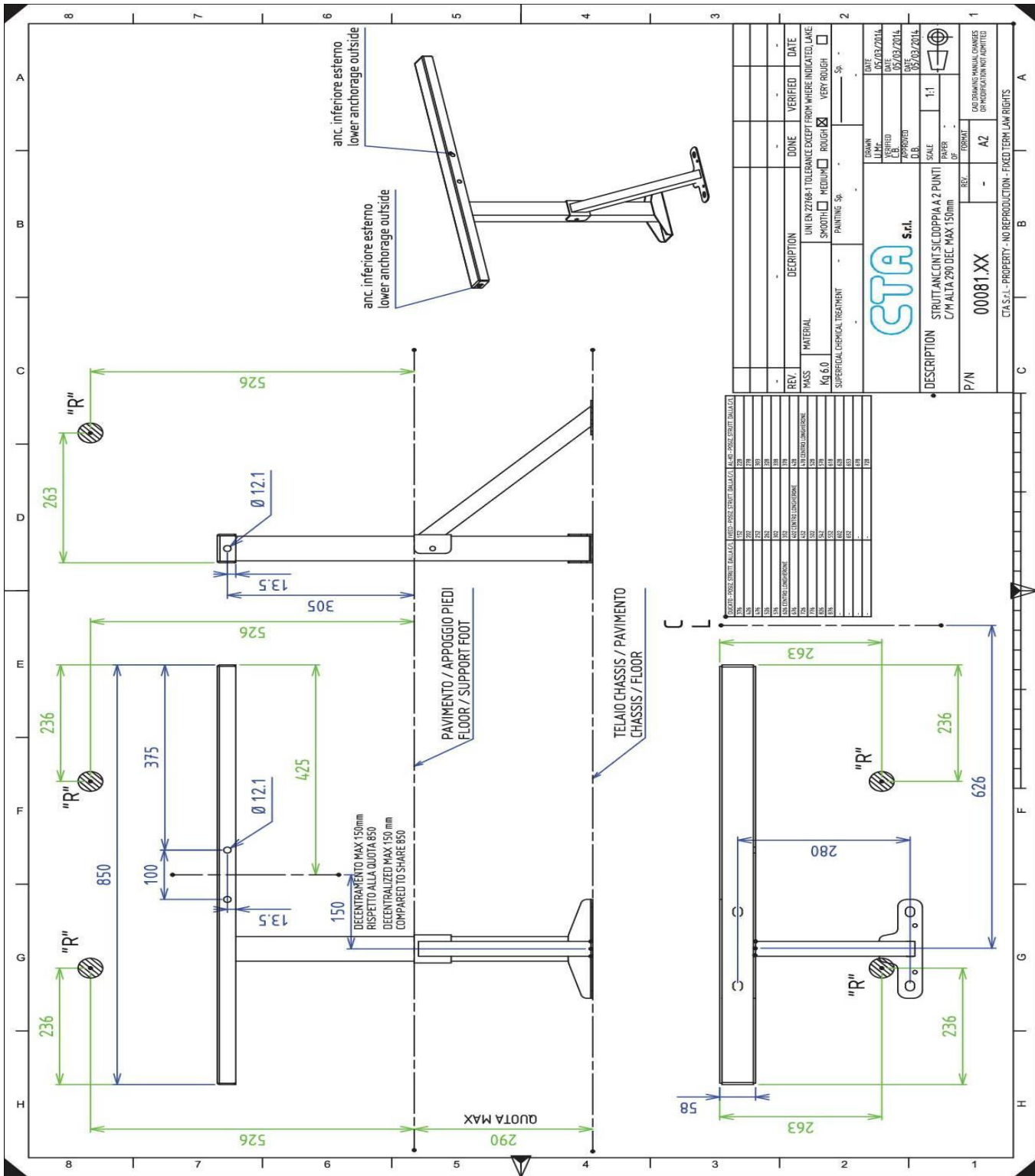
03	AGGIUNTA TERZA ASOLA	U.M.	D.B.
02	VARIATA QUOTA BSO PER A90	U.M.	D.B.
REV.	DESCRIZIONE	ESEGUITO	VERIFICATO
MASSA	Kg 4,2	MATERIALE	Fe
TRATTAMENTO		VERN. A POLVERE	
DISEGNATO		T2	
CONTROLLATO			
APPROVATO			
DATA		03/01/2007	
SCALA		1:5	
CODICE		00081	

STA s.r.l.

DENOMINAZIONE
STRUTTURA ANC. CINT. SIC. DOPPIA
A 2 PUNTI C/M - BASSA

PROPRIETA' STA S.r.l. - RIPRODUZIONE VIETATA - DIRITTI RISERVATI TERMINE DI LEGGE

REVISIONE	DESCRIZIONE	DATA	PROGETTISTA	VERIFICATORE
001				
002				
003				
004				
005				
006				
007				
008				
009				
010				
011				
012				
013				
014				
015				
016				
017				
018				
019				
020				
021				
022				
023				
024				
025				
026				
027				
028				
029				
030				
031				
032				
033				
034				
035				
036				
037				
038				
039				
040				
041				
042				
043				
044				
045				
046				
047				
048				
049				
050				
051				
052				
053				
054				
055				
056				
057				
058				
059				
060				
061				
062				
063				
064				
065				
066				
067				
068				
069				
070				
071				
072				
073				
074				
075				
076				
077				
078				
079				
080				
081				
082				
083				
084				
085				
086				
087				
088				
089				
090				
091				
092				
093				
094				
095				
096				
097				
098				
099				
100				



REV.	DESCRIPTION	DONE	VERIFIED	DATE
1	UNIFEN 22168-1 TOLLERANCE EXCEPT FROM WHERE INDICATED, LAKE	<input type="checkbox"/>	<input type="checkbox"/>	
2	SMOOTH <input type="checkbox"/> MEDIUM <input type="checkbox"/> ROUGH <input checked="" type="checkbox"/> VERY ROUGH <input type="checkbox"/>			
3	PAINING 5p			

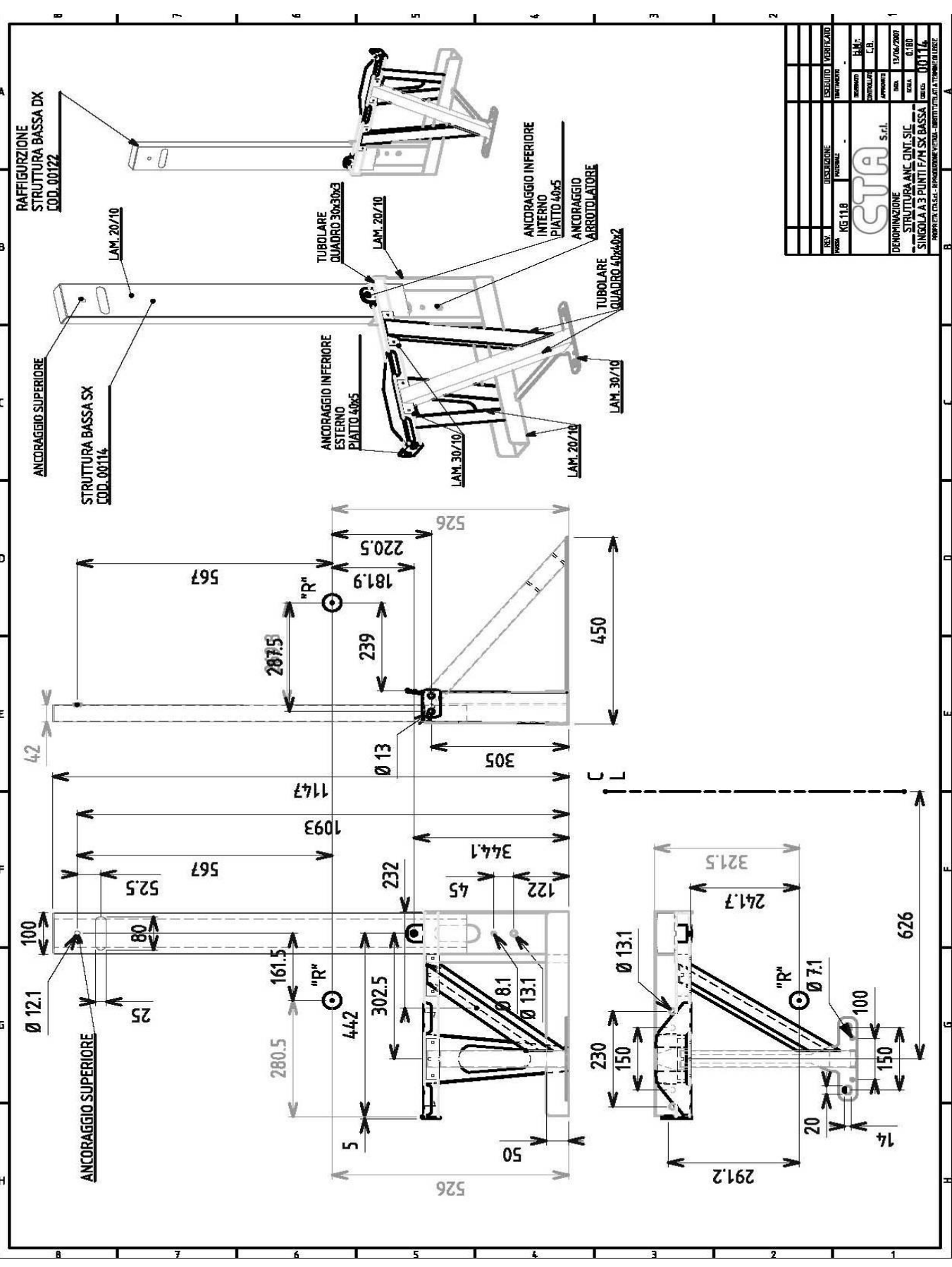


DESCRIPTION	STRUTTI ANCONT. SICOPIA A 2 PUNTI C/M ALTA 290 DEC. MAX 150mm	SCALE	1:1
P/N	00081-XX	FORMAT	A2
CTA S.r.l. - PROPERTY - NO REPRODUCTION - FIXED TERM LAW RIGHTS			

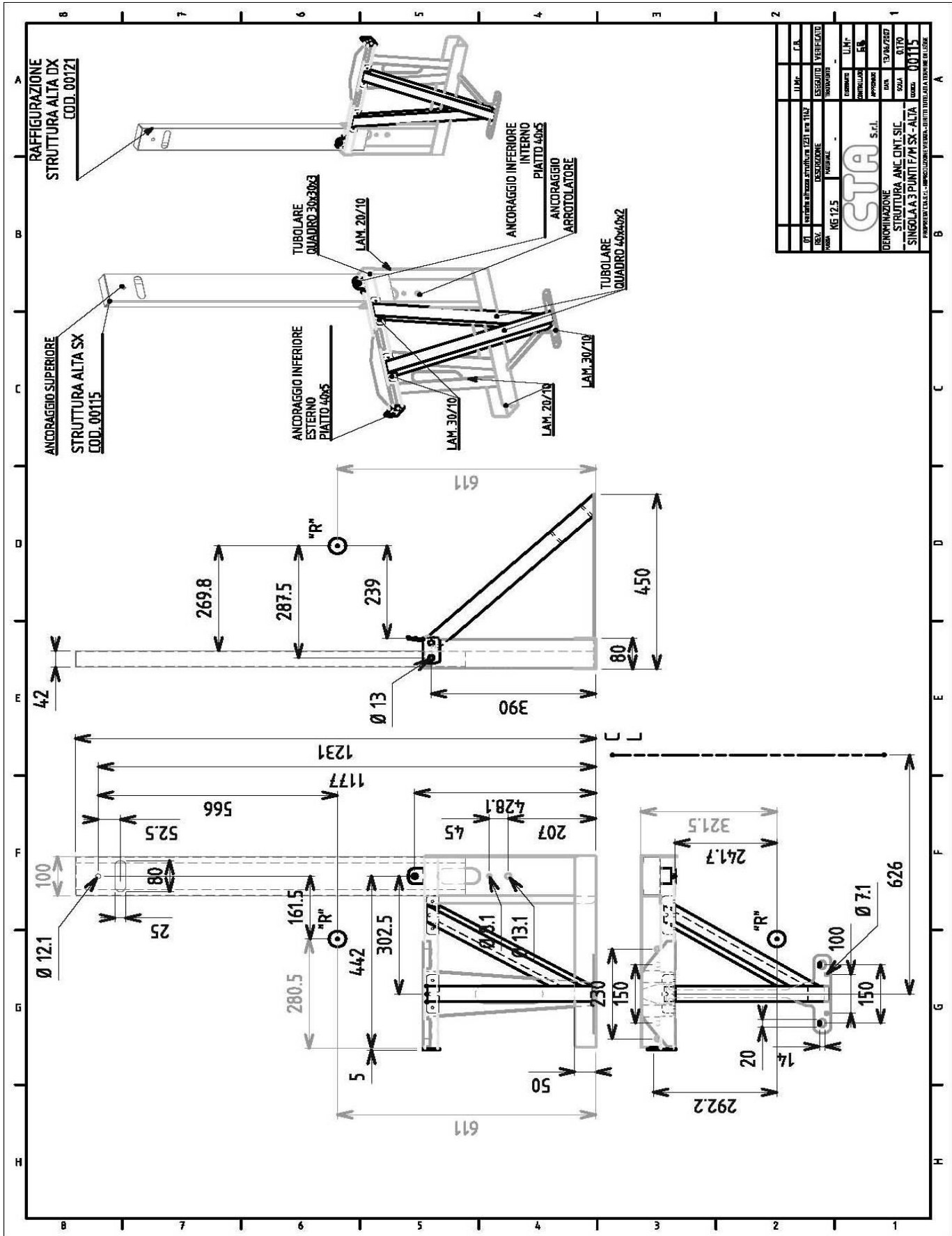
REV.	DESCRIPTION	DONE	VERIFIED	DATE
1	UNIFEN 22168-1 TOLLERANCE EXCEPT FROM WHERE INDICATED, LAKE	<input type="checkbox"/>	<input type="checkbox"/>	
2	SMOOTH <input type="checkbox"/> MEDIUM <input type="checkbox"/> ROUGH <input checked="" type="checkbox"/> VERY ROUGH <input type="checkbox"/>			
3	PAINING 5p			

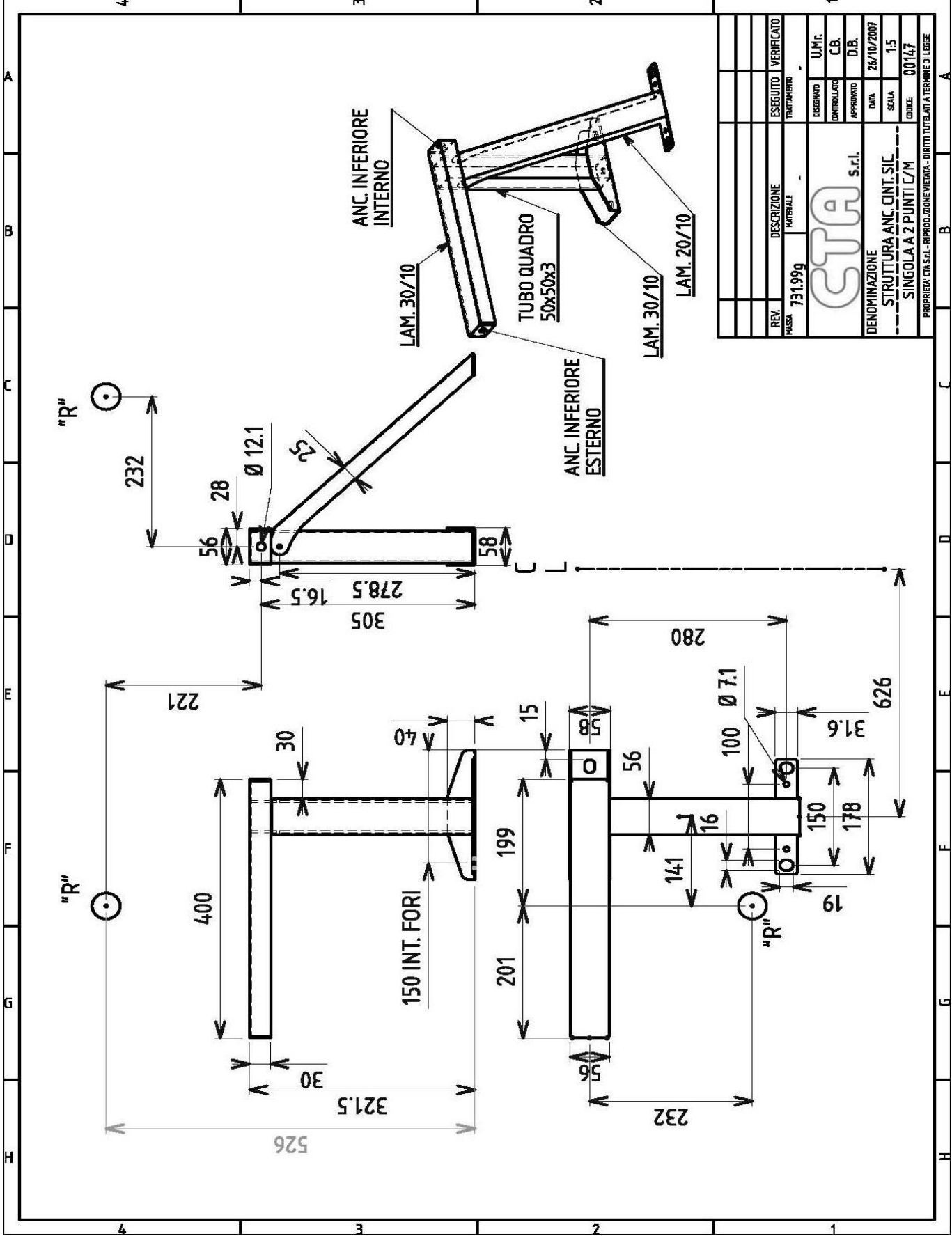


DESCRIPTION	STRUTTI ANCONT. SICOPIA A 2 PUNTI C/M ALTA 290 DEC. MAX 150mm	SCALE	1:1
P/N	00081-XX	FORMAT	A2
CTA S.r.l. - PROPERTY - NO REPRODUCTION - FIXED TERM LAW RIGHTS			

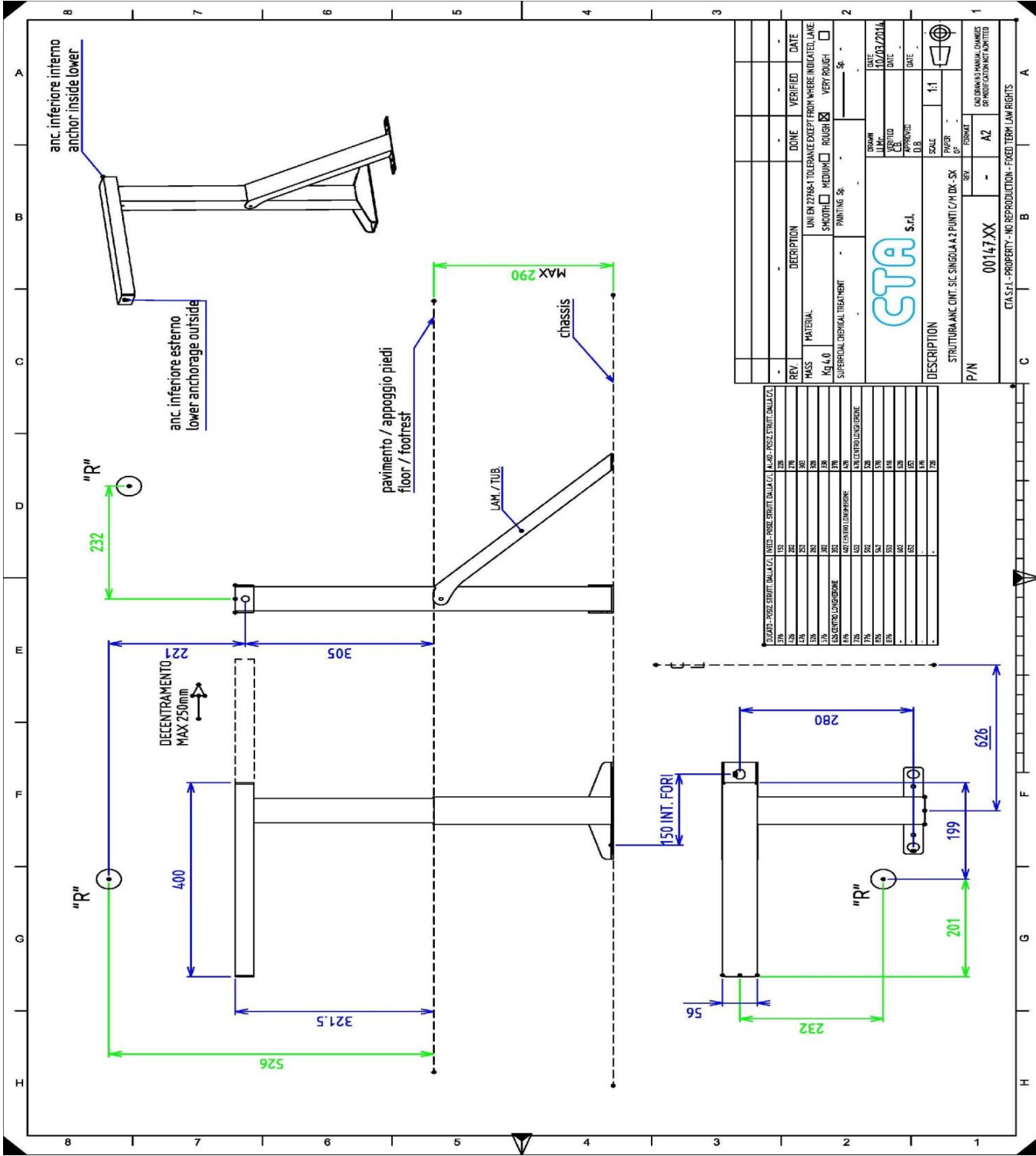


PROV.	DESCRIZIONE	ESSELETO VERIFICATO												
PROVA	KG 11.8	11/1/2007												
<table border="1"> <tr> <td>INTEGRATO</td> <td>B.M.C.</td> </tr> <tr> <td>CONTROLLATO</td> <td>C.B.</td> </tr> <tr> <td>APPROVATO</td> <td></td> </tr> <tr> <td>DATA</td> <td>13.06.2007</td> </tr> <tr> <td>SCALE</td> <td>1/100</td> </tr> <tr> <td>CODICE</td> <td>00114</td> </tr> </table>			INTEGRATO	B.M.C.	CONTROLLATO	C.B.	APPROVATO		DATA	13.06.2007	SCALE	1/100	CODICE	00114
INTEGRATO	B.M.C.													
CONTROLLATO	C.B.													
APPROVATO														
DATA	13.06.2007													
SCALE	1/100													
CODICE	00114													
CTA S.p.A. DENOMINAZIONE: STRUTTURA ANCORAGGIO SINGOLA A 3 PUNTI F/M SX BASSA PROPRIETA' C.T.A.S.C. - RIPRODURRE E' VIETATA. - DIRITTO TUTTO LA T.M. E' T.M. E' T.M.														



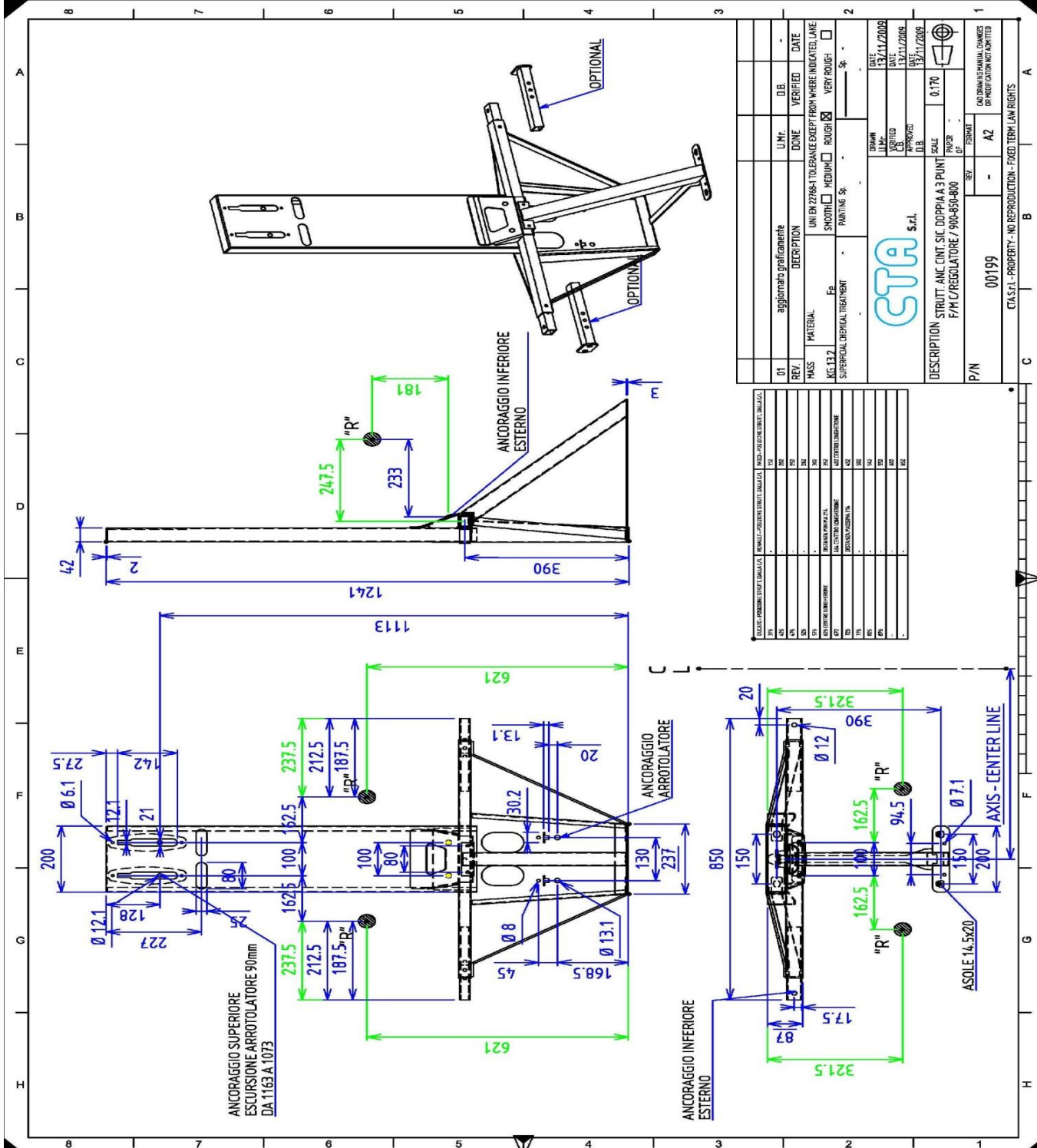


REV.	DESCRIZIONE	ESEGUITO	VERIFICATO
MASSA	MATERIALE	TATTAMENTO	
731.99g			
DESIGNATO	U.M.C.		
CONTROLLATO	C.B.		
APPROVATO	D.B.		
DATA	26/10/2007		
SCALA	1:5		
CODICE	00147		
CSTA S.r.l. DENOMINAZIONE STRUTTURA ANC. INT. SIC. SINGOLA A 2 PUNTI C/M PROPRIETA' S.r.l. - RIPRODUZIONE VIETATA - DIRITTI TUTTATI A TERMINE DI LEGGE			



REV.	DESCRIPTION	DATE	VERIFIED	DATE
1				
2				
3				
4				
5				
6				
7				
8				
9				
10				
11				
12				
13				
14				
15				
16				
17				
18				
19				
20				
21				
22				
23				
24				
25				
26				
27				
28				
29				
30				
31				
32				
33				
34				
35				
36				
37				
38				
39				
40				
41				
42				
43				
44				
45				
46				
47				
48				
49				
50				
51				
52				
53				
54				
55				
56				
57				
58				
59				
60				
61				
62				
63				
64				
65				
66				
67				
68				
69				
70				
71				
72				
73				
74				
75				
76				
77				
78				
79				
80				
81				
82				
83				
84				
85				
86				
87				
88				
89				
90				
91				
92				
93				
94				
95				
96				
97				
98				
99				
100				

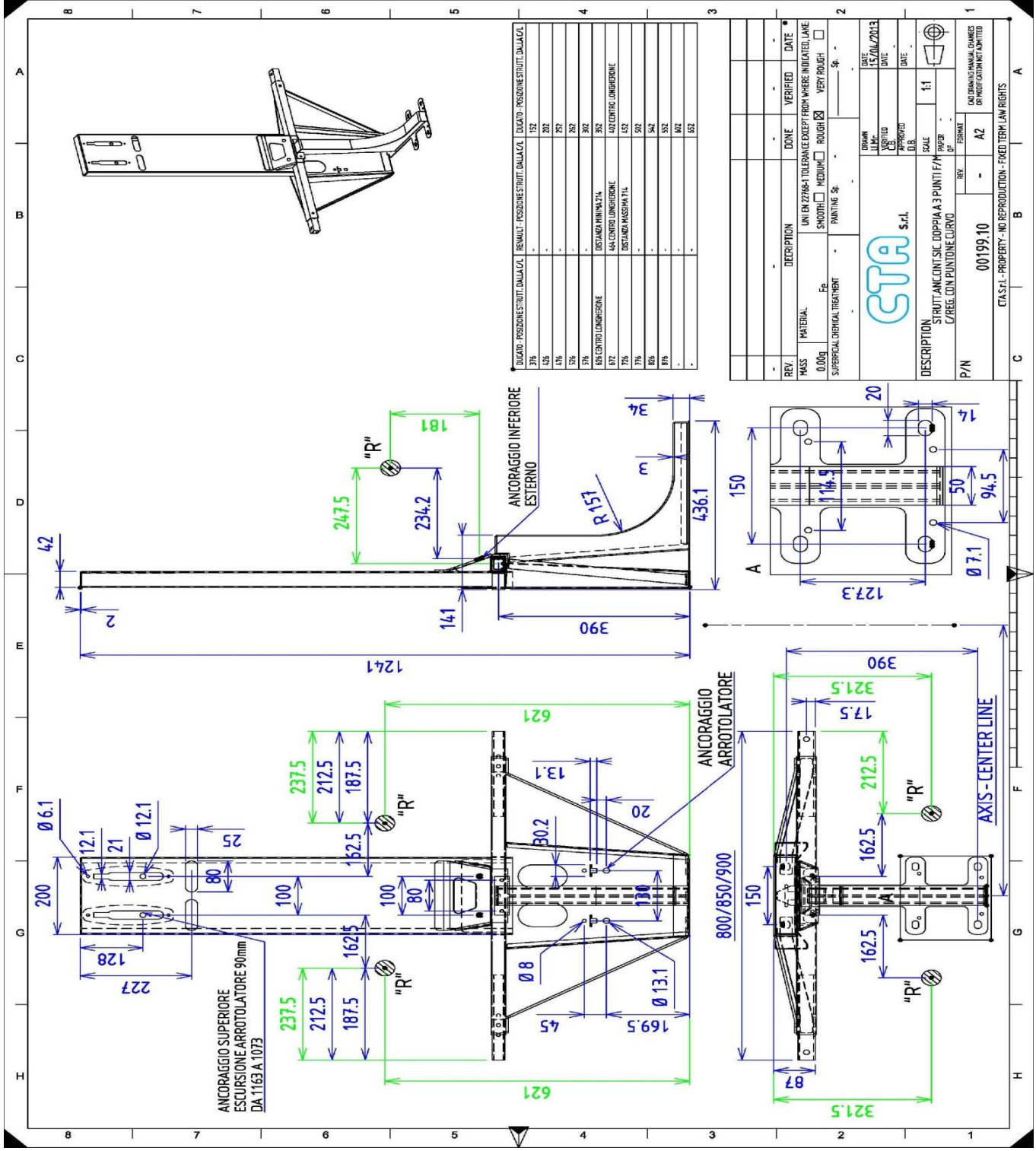
UNI EN 27464-1 TOLERANCE EXCEPT FROM WHERE INDICATED, LINE
 SMOOTH MEDIUM ROUGH VERY ROUGH
 SUPERFICIAL CHEMICAL TREATMENT: PAINTING Sp. _____ Sp. _____
 DRAWING: **CTA S.r.l.**
 DATE: 10/03/2014
 DRAWN: _____ VERIFIED: _____ DATE: _____
 CHECKED: _____ DATE: _____
 SCALE: 1:1
 DESCRIPTION: STRUTTURALE CINT. SIC. SINGOLA A 2 PUNTI C/M DK-SX
 PAPER: _____
 P/N: 00147.XX
 REV: _____
 DATE: _____
 SCALE: 1:1
 DRAWING MANAGER: _____
 APPROVED: _____
 DATE: _____
 CTAS.r.l. - PROPERTY - NO REPRODUCTION - FIXED TERM LAW RIGHTS



STATO	PRODOTTO DA	REVISIONI	DATA
1	DESIGN		
2	DESIGN		
3	DESIGN		
4	DESIGN		
5	DESIGN		
6	DESIGN		
7	DESIGN		
8	DESIGN		

D1	aggiornato graficamente	U.Nr.	D.B.	DATE
REV.	DESCRIPTION	DONE	VERIFIED	DATE
MATERIAL: UN EN 22863-TOLERANCE EXCEPT TERM WHERE INDICATED, JANE SUPERFICIAL CHEMICAL TREATMENT: <input type="checkbox"/> SMOOTH <input type="checkbox"/> MEDIUM <input checked="" type="checkbox"/> ROUGH <input type="checkbox"/> VERY ROUGH <input type="checkbox"/> PAINTING Sp: - Sp: -				
CTA S.r.l.				
DESCRIPTION: STRUTT. ANC. CINT. SIC. DOPPIA A 3 PUNTI F/M/C/REGOLATORE / 900-850-800				
P/N	00199	SCALE	0:170	DATE
P/W: 13/11/2009				
P/R: 13/11/2009				
P/S: 13/11/2009				
P/T: 13/11/2009				
P/U: 13/11/2009				
P/V: 13/11/2009				
P/W: 13/11/2009				
P/X: 13/11/2009				
P/Y: 13/11/2009				
P/Z: 13/11/2009				
P/AA: 13/11/2009				
P/AB: 13/11/2009				
P/AC: 13/11/2009				
P/AD: 13/11/2009				
P/AE: 13/11/2009				
P/AF: 13/11/2009				
P/AG: 13/11/2009				
P/AH: 13/11/2009				
P/AI: 13/11/2009				
P/AJ: 13/11/2009				
P/AK: 13/11/2009				
P/AL: 13/11/2009				
P/AM: 13/11/2009				
P/AN: 13/11/2009				
P/AO: 13/11/2009				
P/AP: 13/11/2009				
P/AQ: 13/11/2009				
P/AR: 13/11/2009				
P/AS: 13/11/2009				
P/AT: 13/11/2009				
P/AU: 13/11/2009				
P/AV: 13/11/2009				
P/AW: 13/11/2009				
P/AX: 13/11/2009				
P/AY: 13/11/2009				
P/AZ: 13/11/2009				
P/BA: 13/11/2009				
P/BB: 13/11/2009				
P/BC: 13/11/2009				
P/BD: 13/11/2009				
P/BE: 13/11/2009				
P/BF: 13/11/2009				
P/BG: 13/11/2009				
P/BH: 13/11/2009				
P/BI: 13/11/2009				
P/BJ: 13/11/2009				
P/BK: 13/11/2009				
P/BL: 13/11/2009				
P/BM: 13/11/2009				
P/BN: 13/11/2009				
P/BO: 13/11/2009				
P/BP: 13/11/2009				
P/BQ: 13/11/2009				
P/BR: 13/11/2009				
P/BS: 13/11/2009				
P/BT: 13/11/2009				
P/BU: 13/11/2009				
P/BV: 13/11/2009				
P/BW: 13/11/2009				
P/BX: 13/11/2009				
P/BY: 13/11/2009				
P/BZ: 13/11/2009				
P/CA: 13/11/2009				
P/CB: 13/11/2009				
P/CC: 13/11/2009				
P/CD: 13/11/2009				
P/CE: 13/11/2009				
P/CF: 13/11/2009				
P/CG: 13/11/2009				
P/CH: 13/11/2009				
P/CI: 13/11/2009				
P/CJ: 13/11/2009				
P/CK: 13/11/2009				
P/CL: 13/11/2009				
P/CM: 13/11/2009				
P/CN: 13/11/2009				
P/CO: 13/11/2009				
P/CP: 13/11/2009				
P/CQ: 13/11/2009				
P/CR: 13/11/2009				
P/CS: 13/11/2009				
P/CT: 13/11/2009				
P/CU: 13/11/2009				
P/AV: 13/11/2009				
P/CA: 13/11/2009				

CTA S.r.l. - PROPERTY - NO REPRODUCTION - FIXED TERM LAW RIGHTS



DILATO - POSIZIONE STRUT. DALL'ALC.	REMAT - POSIZIONE STRUT. DALL'ALC.	DILATO - POSIZIONE STRUT. DALL'ALC.
376	-	152
426	-	202
476	-	252
526	-	302
576	-	352
626	-	402
676	-	452
726	-	502
776	-	552
826	-	602
876	-	652

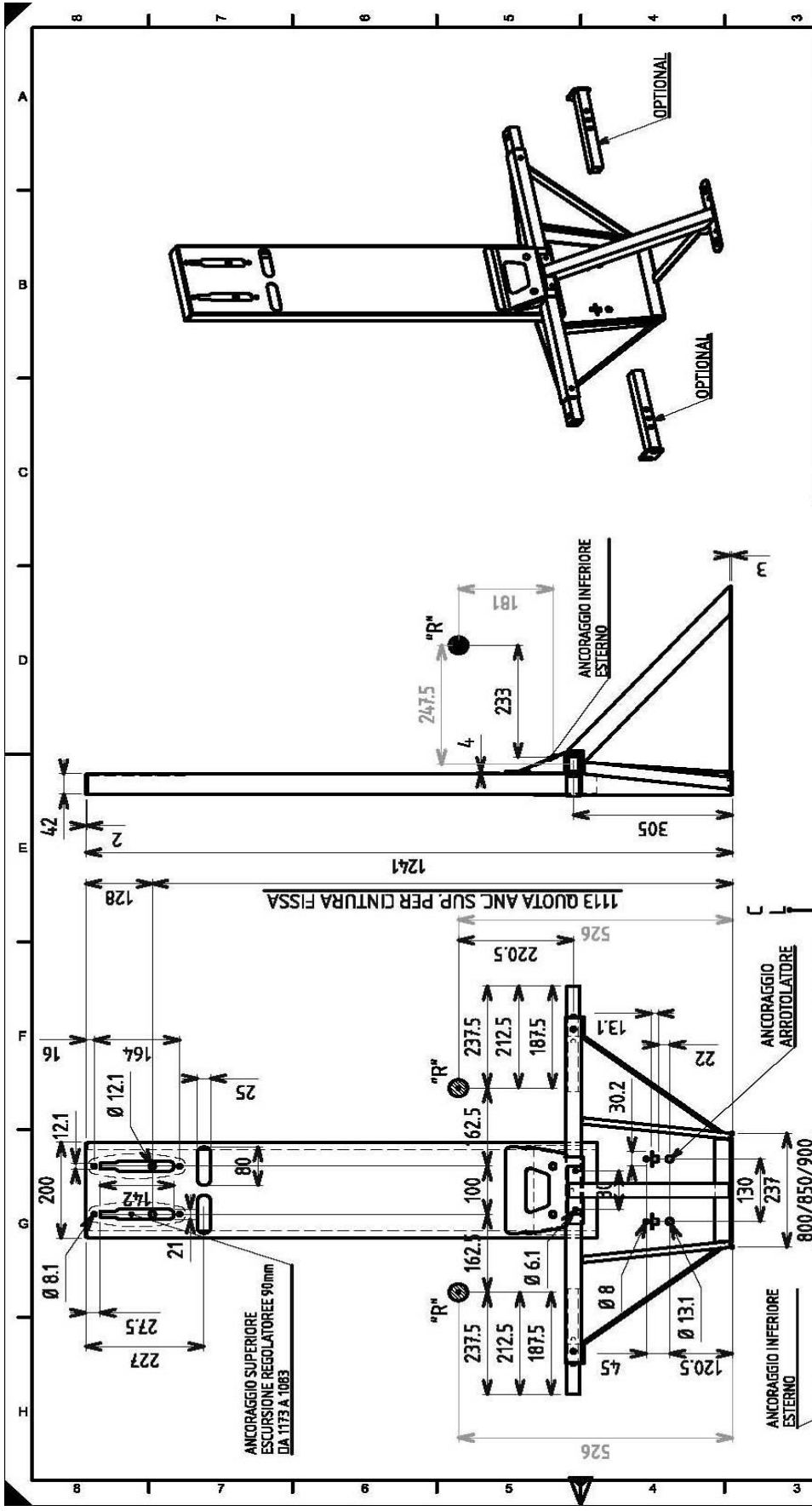
630	ESTRADA MINIMATA	302	452	ACCENTRE LUNGERONE
672	644 CENTRO LUNGERONE	452	502	
726	654 CENTRO PASSINATALE	502	552	
776		552	602	
826		602	652	

REV.	DESCRIPTION	DONE	VERIFIED	DATE
	UN'EVENZONA TOLLERANCE EXCEPT FROM WHERE INDICATED LINE			
	SMOOTH <input type="checkbox"/> MEDIUM <input type="checkbox"/> ROUGH <input checked="" type="checkbox"/> VERY ROUGH <input type="checkbox"/>			
	SUPERFICIAL CHEMICAL TREATMENT			
	PAINTING Sp. _____ Sp. _____			

DRAWN		DATE
ILMC		15/04/2013
DESIGNED		
CS		
0.8		
SCALE	1:1	

DESCRIPTION		SERVIZIO TECNICO COPPIA A 3 PUNTI F/M	
C/REG. CON PUNZIONE CURVO		P/VER.	
P/N		REV.	FORMAT
00199.10		-	A2

STAS.r.l. - PROPERTY - NO REPRODUCTION - FIXED TERM LAWS RIGHTS	
---	--



REV.	DESCRIPTION	DONE	VERIFIED	DATE	
1	UNI EN 2286-1 TOLERANCE EXCEPT FROM WHERE INDICATED, LARGE SHOOT-H	<input type="checkbox"/>	<input type="checkbox"/>		
2	MATERIAL	<input type="checkbox"/>	<input type="checkbox"/>		
3	MASS	<input type="checkbox"/>	<input type="checkbox"/>		
4	REV.	DESCRIPTION	DONE	VERIFIED	DATE
5	6	7	8	9	10

UNI EN 2286-1 TOLERANCE EXCEPT FROM WHERE INDICATED, LARGE SHOOT-H

MASS

REV. 13.2 SUPERFICIAL CHEMICAL TREATMENT PAINTING Sp.

CTA S.r.l.

DESCRIPTION STRUTT. ANC. INT. SILE. DOPPIA A 3 PUNTI F/M C/REGOLATORE / 900-850-800

P/N 00300

DATE 13/11/2008

DATE 23/11/2008

DATE 09/11/2009

SCALE 0.800

PAPER

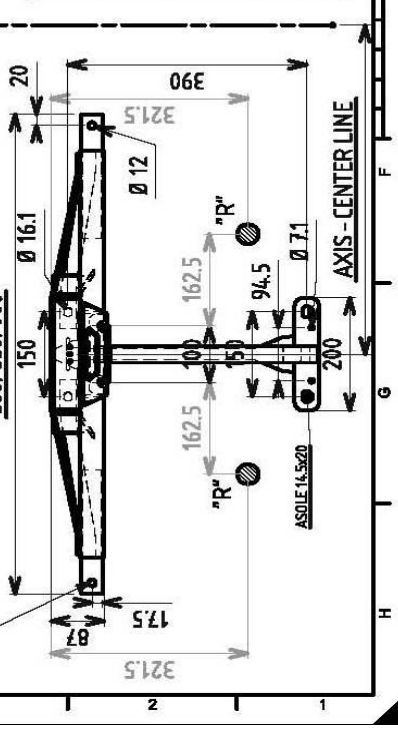
PROJ. F. BERTIN

DESIGNED BY

DR. DIMANNE/ANIMALI/CIAMERIS

OR. INTERFAZIONE MIT. ACHITED

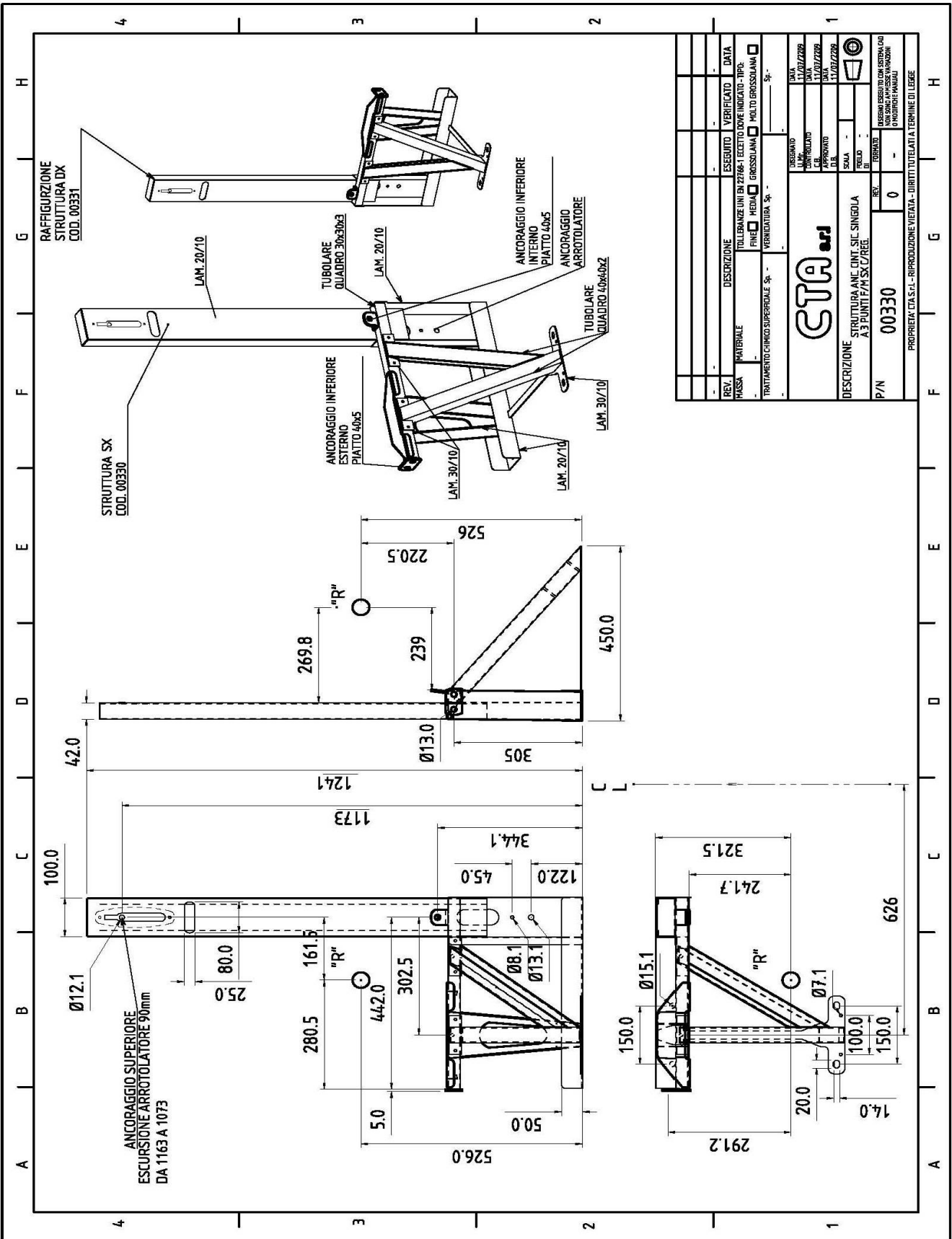
DA DATO - POSIZIONE STRUTTI DALLA C/L	LIV. EGO - POSIZIONE STRUTTI DALLA C/L
376	152
436	202
476	252
526	302
576	352
626	402
676	452
726	502
776	552
826	602
876	652



A B C D E F G H

1 2 3 4 5 6 7 8

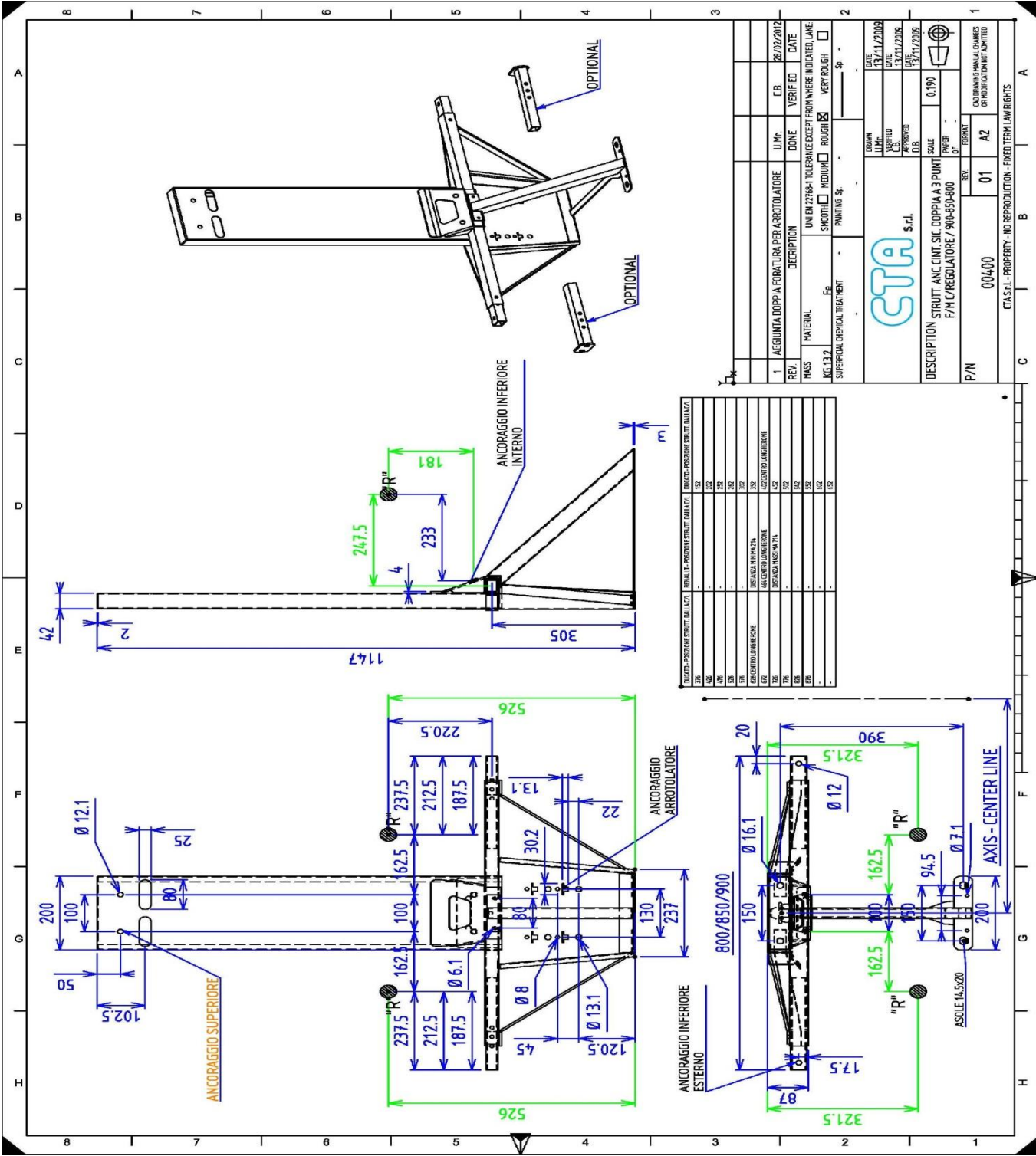
CTA S.r.l. PROPERTY - NO REPRODUCTION - RESERVED - LAW RIGHTS



REV.	DESCRIZIONE	ESEGUITO	VERIFICATO	DATA
1	TOLLERANZE UNI EN 22786-1 ELETTO DOVE INDICATO - TIPO:			
MASSA	FINE <input type="checkbox"/> MEDIA <input type="checkbox"/> GROSSOLANA <input type="checkbox"/>			
TRATTAMENTO CHIMICO SUPERFICIALE Sp. - Sp. -				
STA				
DESCRIZIONE STRUTTURA ANC. INT. SIC. SINGOLA A 3 PUNTE/F.M.S.C./REG.				
P/N	00330			
PROPRIETA' STAS.r.l. - RIPRODUZIONE VIETATA - DIRITTI TUTELATI A TERMINE DI LEGGE				

REVISIONE	DATA	CAUSA
1	11/07/2009	
2	11/07/2009	
3	11/07/2009	

DESCRIZIONE: STRUTTURA ANC. INT. SIC. SINGOLA A 3 PUNTE/F.M.S.C./REG.
 P/N: 00330
 PROPRIETA' STAS.r.l. - RIPRODUZIONE VIETATA - DIRITTI TUTELATI A TERMINE DI LEGGE



GRUPPO - PRESSIONE ESTRITTO DALLA ZONA - SMALL IT - PRESSIONE ESTRITTO DALLA ZONA - MEDIO - PRESSIONE ESTRITTO DALLA ZONA - BIG			
30x	35x	40x	45x
-	-	-	-
-	-	-	-
-	-	-	-
-	-	-	-
-	-	-	-
-	-	-	-
-	-	-	-
-	-	-	-
-	-	-	-
-	-	-	-
-	-	-	-
-	-	-	-
-	-	-	-
-	-	-	-

REV. 1	AGGIUNTA DOPPIA FORATURA PER ARROTOLATORE	U.M.	C.B.	VERIFIED	DATE
					28/02/2012
MASS					

MATERIAL	UNI EN 2768-1 TOLERANCE EXCEPT FROM WHERE INDICATED, LAKE	SMOOTH	MEDIUM	ROUGH	VERY ROUGH
KS.13.2					
SUPERFICIAL CHEMICAL TREATMENT					
PAINTING Sp.					

STA S.r.l.

DATE 13/11/2009

U.M.C.

VERIFIED 13/11/2009

DRAWN 13/11/2009

CHECKED 13/11/2009

SCALE 0.190

DESCRIPTION STRUTT. ANC. INT. S.C. DOPPIA A 3 PUNTI F/M C/REGOLATORE / 900-850-800

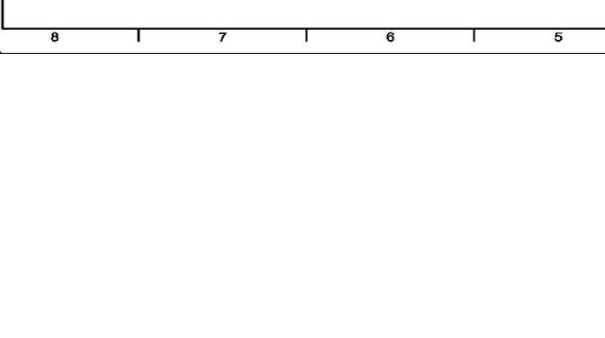
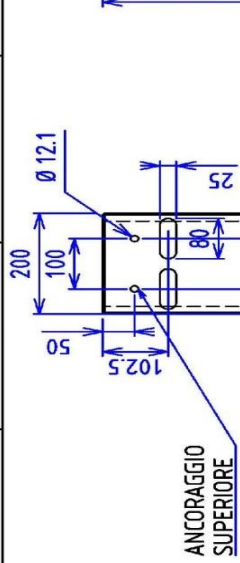
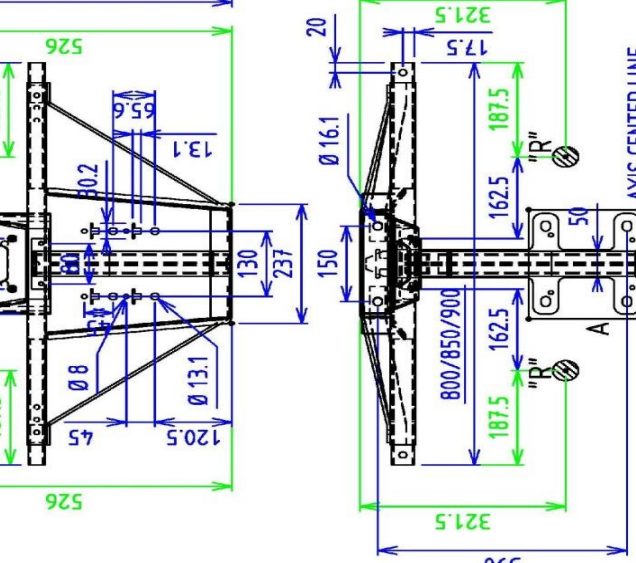
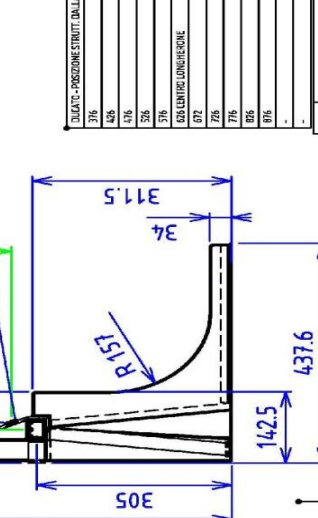
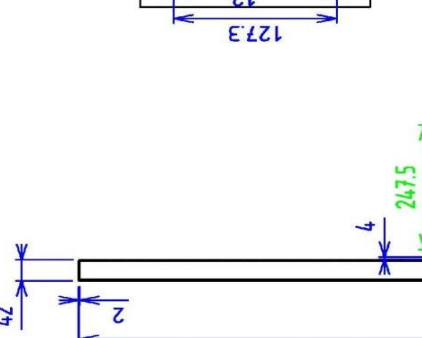
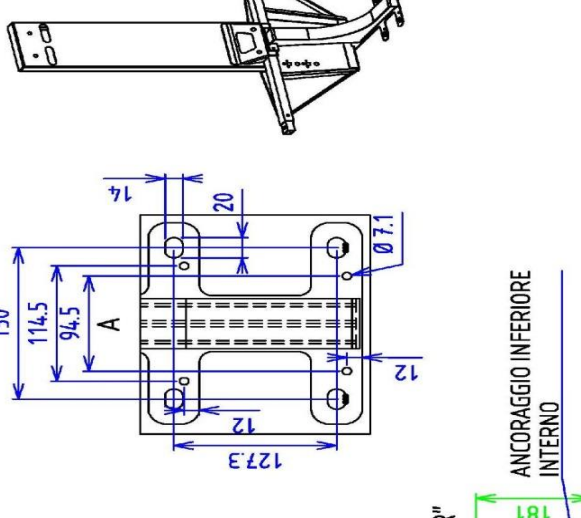
PAPER OF FORMAT

REV 01

A2

P/N 00400

CTA S.r.l. - PROPERTY - NO REPRODUCTION - FIXED TERM LAW RIGHTS



DILATAZIONE - POSIZIONE STRUTTI DALLA C/L DALLA C/L POSIZIONE STRUTTI DALLA C/L

376	-	-	-	157	-
456	-	-	-	302	-
1376	-	-	-	322	-
376	-	-	-	302	-
376	-	-	-	302	-
SOSTANZA MINIMAZIONE					
872	-	-	-	102	CENTRO LONGHERDINE
776	-	-	-	452	-
876	-	-	-	542	-
876	-	-	-	552	-
876	-	-	-	302	-
876	-	-	-	322	-
876	-	-	-	322	-

REV.	DESCRIPTION	DATE	VERIFIED	DATE
-	UNI EN 27964-1 TOLLERANCE EXCEPT FROM WHERE INDICATED LANE			
-	SMOOTH			
-	MEDIUM			
-	ROUGH			
-	VERY ROUGH			
-	PAINTING: S			
-	SUPERFICIAL CRITICAL TREATMENT			

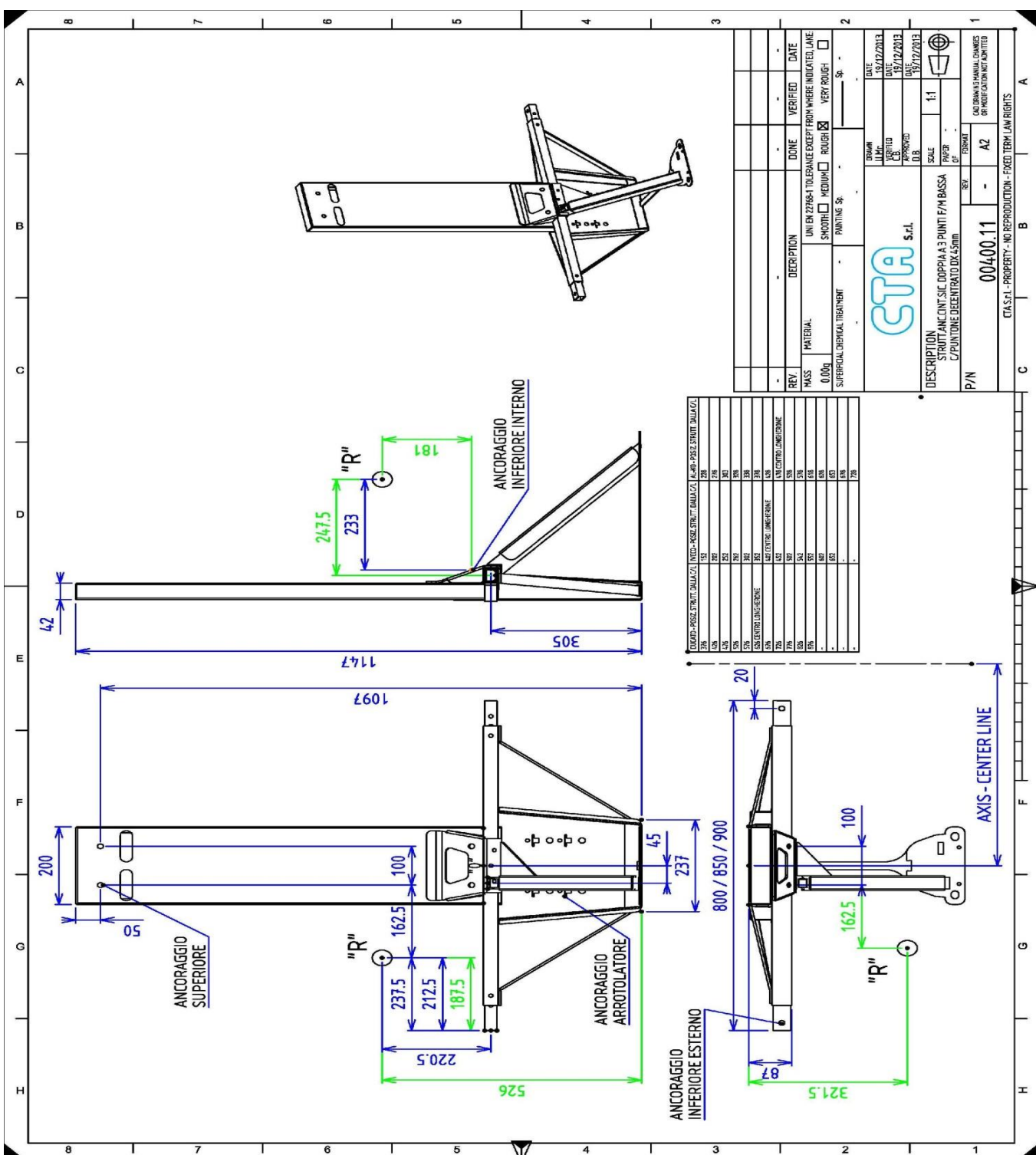
DATE	10/01/2013
DATE	02/02/2013
DATE	03/04/2013
DATE	03/04/2013
SCALE	1:1
PAPER	
DRAWN	
DESIGNED	
APPROVED	
D.B.	
CAD DRAWING MANUAL QUANTITIES	
BY PRODUCTION UNIT LIMITED	

DESCRIPTION: STRUTTI ANCONT. SIC. DOPPIA A.3 PUNTI F/M BASSA C/PUNTIONE CURVO

P/N 00400.10

CTA S.r.l.

CTA S.r.l. - PROPERTY - NO REPRODUCTION - FIXED TERM LAW RIGHTS



CTA S.r.l.

DESCRIPTION
STRUTTURA C/INTEC. DOPPIA A3 PUNTI F/M BASSA
C/PUNTIONE DECENTRATO DI 4,5mm

P/N
0040011

SCALE
A2

FORMAT
A2

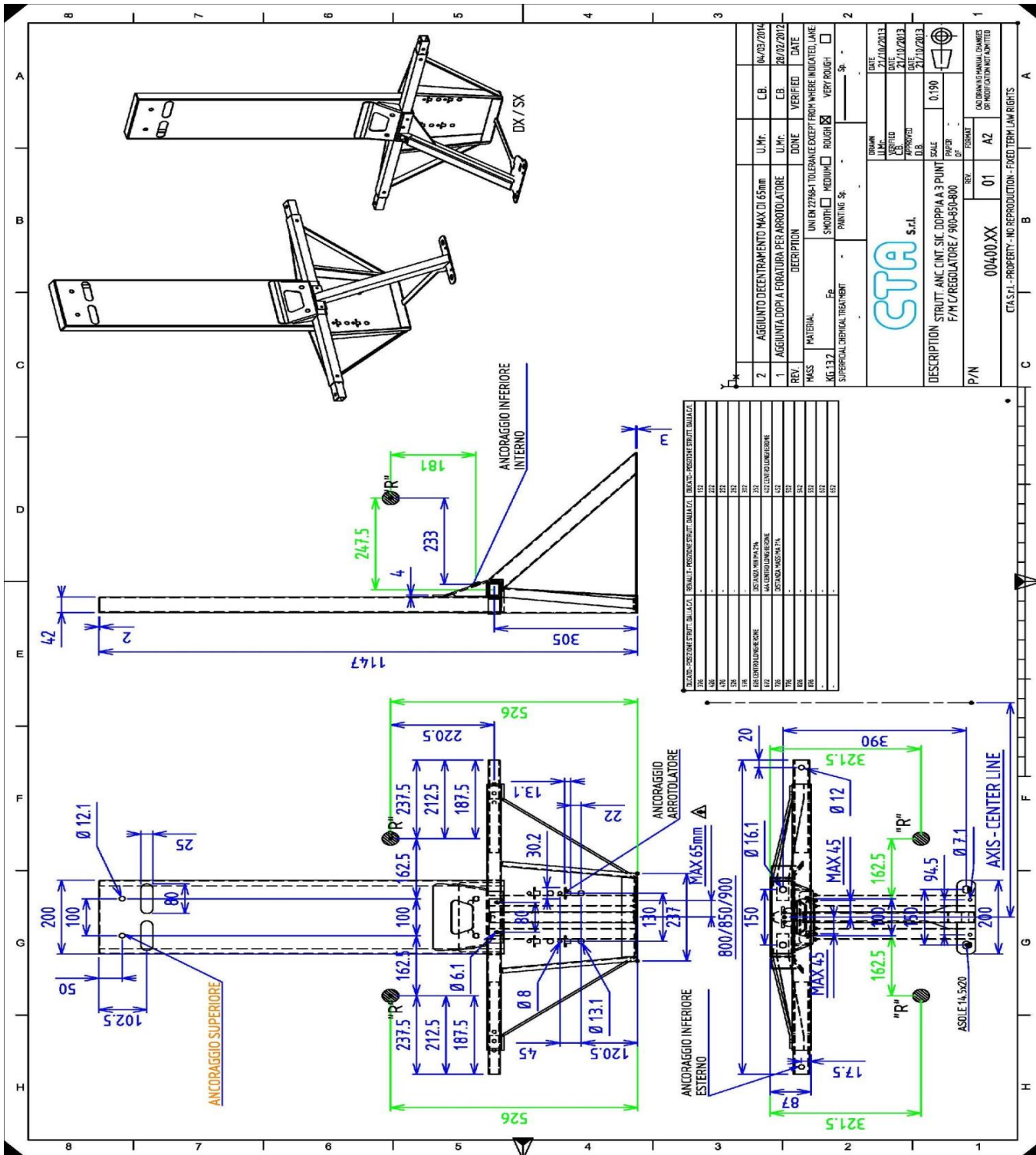
DATE
19/12/2013

DATE
19/12/2013

DATE
19/12/2013

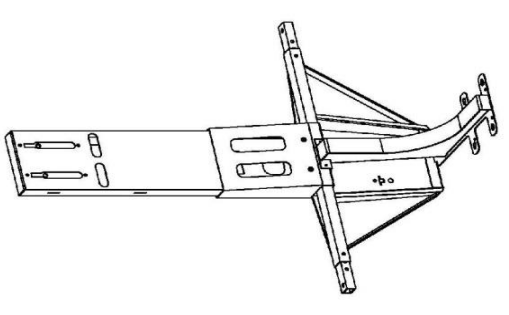
DATE
19/12/2013

CAST. - PROPERTY - NO REPRODUCTION - FACED TRM/ LAW RIGHTS

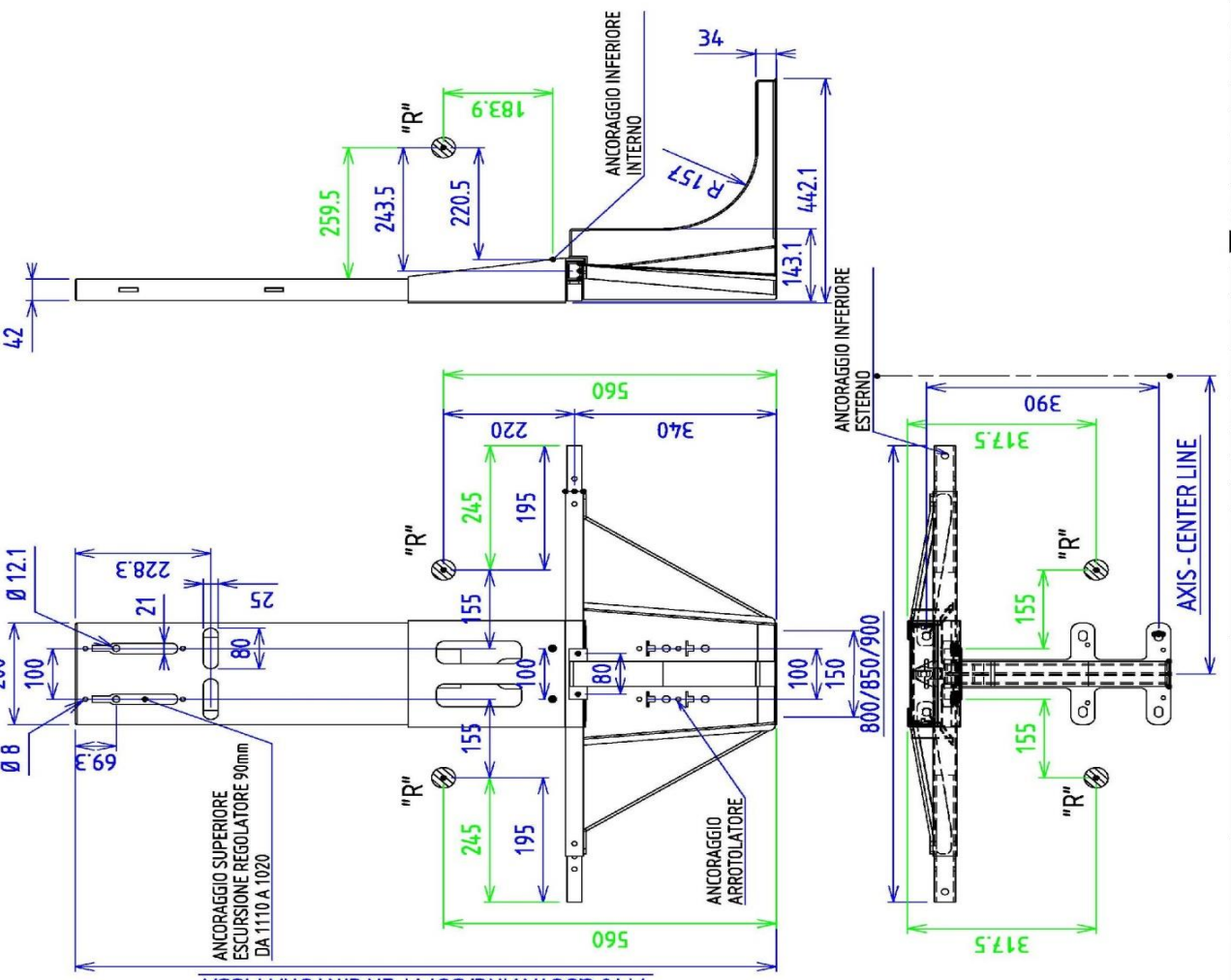


2	AGGIUNTO DECENTRAMENTO MAX DI 65mm	U.M.F.	C.B.	06/03/2014
1	AGGIUNTA DOPIA FORATURA PER ARROTOLATORE	U.M.F.	C.B.	06/02/2012
REV	DESCRIPTION	DONE	VERIFIED	DATE
MATERIAL	UNI EN 27864 TOLERANCE EXCEPT FROM WHERE INDICATED, LAKE	SMOOTH	<input type="checkbox"/> MEDIUM	<input checked="" type="checkbox"/> VERY ROUGH
KG.132	Pa.	PAINTING	Sp.	Sp.
SUPERFICIAL CHEMICAL TREATMENT				
CTA s.r.l.				
DESCRIPTION: STRUTT. ANC. CINT. SILE. DOPPIA A 3 PUNTI F/M L/REGOLATORE / 900-850-800				
P/N	REV	01	A2	00400.XX
CTA S.r.l. - PROPERTY - NO REPRODUCTION - FIXED TERM LAW RIGHTS				

A B C D E F G H



ANCORAGGIO SUPERIORE
ESCURSIONE REGOLATORE 90mm
DA 1110 A 1020



1110 QUOTA ANC. SUP. PER CINTURA FISSA

QUOTA - POSIZIONE STRUTTI DALLA C/L	REDAUT. - POSIZIONE STRUTTI DALLA C/L	DUO-AD. - POSIZIONE STRUTTI DALLA C/L
576	-	152
626	-	202
676	-	252
726	-	302
776	-	352
826	-	402
876	-	452
926	-	502
976	-	552
1026	-	602
1076	-	652

REV.	DESCRIPTION	DONE	VERIFIED	DATE
	MATERIAL	UN EN 2788-1 TOLERANCE EXCEPT FROM WHERE INDICATED, LAKE		
	SMOOTH	<input type="checkbox"/>	MEDIUM	<input type="checkbox"/>
	VERY ROUGH	<input type="checkbox"/>		
	SUPERFICIAL CHEMICAL TREATMENT		PAINTING	Sp. - - - - -

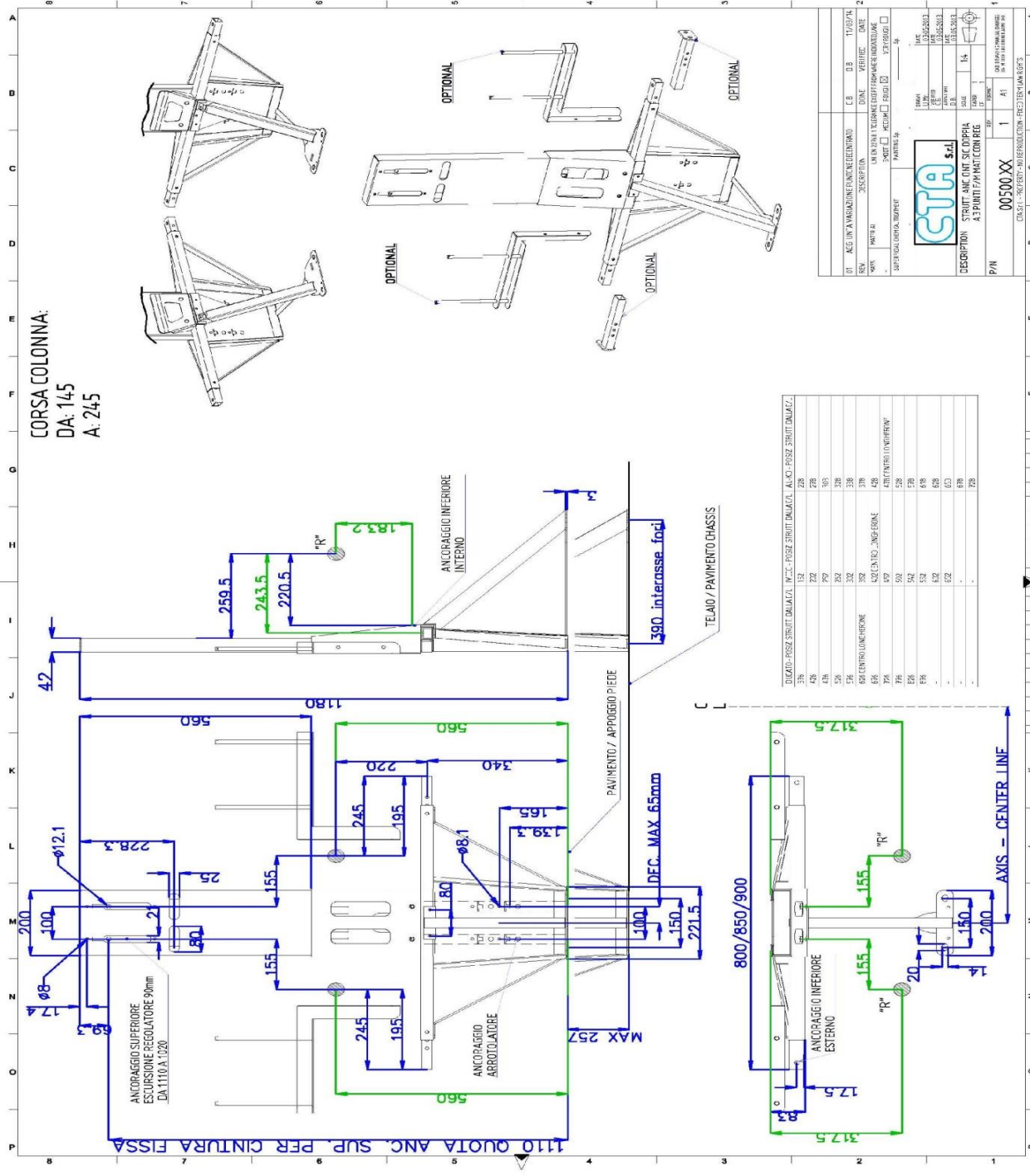
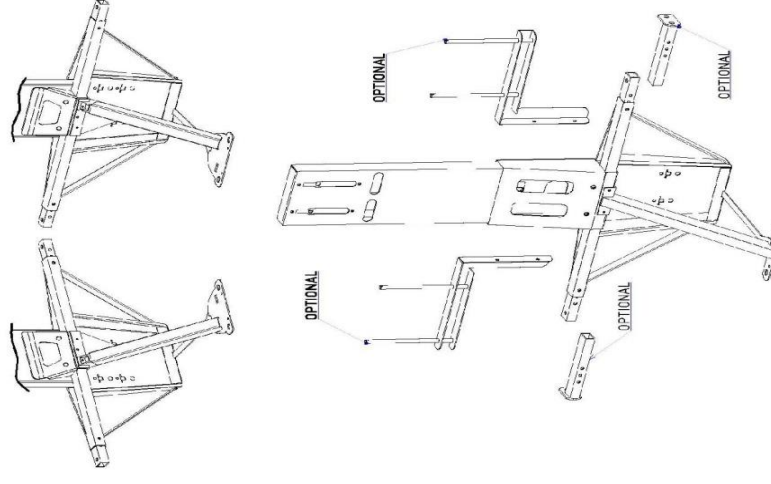
CTA s.r.l.	DATE	15/04/2013
	SCALE	1:1

DESCRIPTION STRUTT. ANC. CINT. SIC. DOPPIA
A 3 PUNTI F/M MATIC CON REG.

P/N 00500.10

CTA S.r.l. - PROPERTY - NO REPRODUCTION - FIXED TERM LAW RIGHTS

CORSA COLONNA:
DA: 145
A: 245



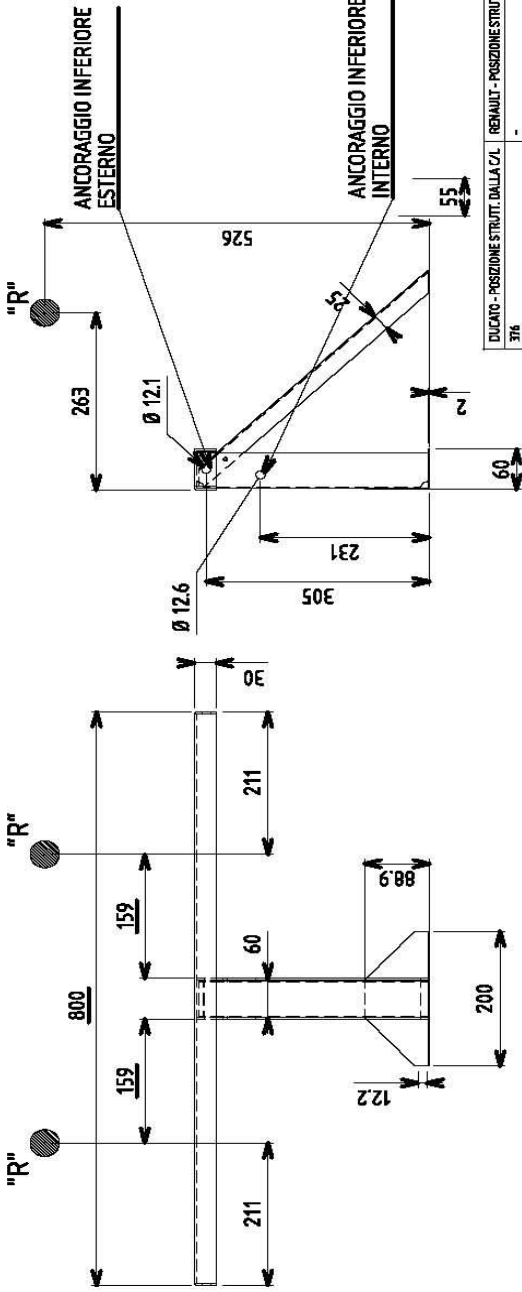
DICHIARO POSIZ. STRUTTI DALLA L. M.C. POSIZ. STRUTTI DALLA L. ALICI POSIZ. STRUTTI DALLA L.

STR.	POS.	152	170	182	200	220
376	434					
426	434					
436	434					
446	434					
456	434					
466	434					
476	434					
486	434					
496	434					
506	434					
516	434					
526	434					
536	434					
546	434					
556	434					
566	434					
576	434					
586	434					
596	434					
606	434					

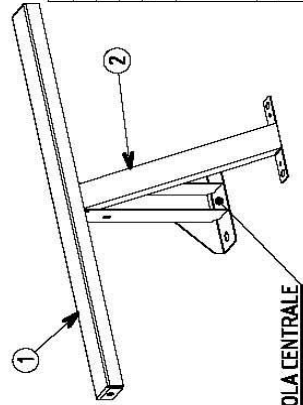
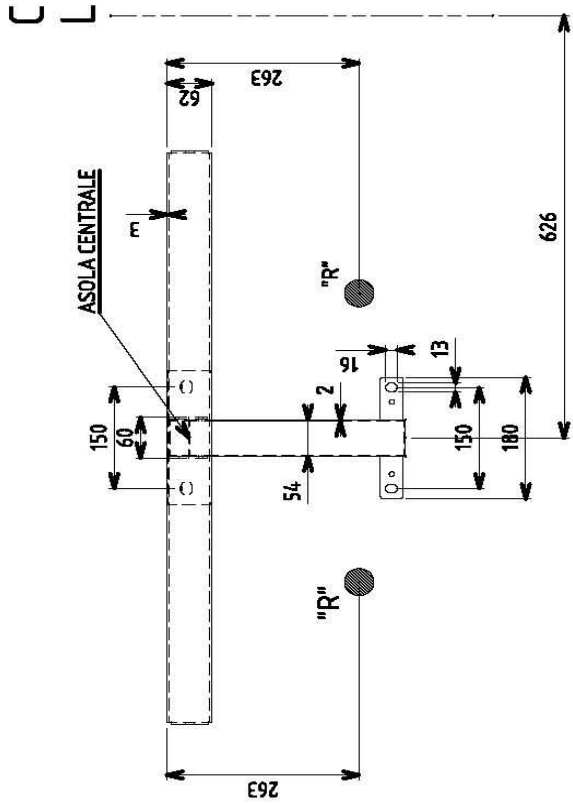
IT - AGE IN AMMAGLIANZA (UNDEGNAND) L.B. D.B. 11/08/94
 DESCRIZIONE SING. VERIFIC. DATA
 MATERIALI LAVORAZIONE TECNICA (DIFFERENZIARE IN base alle sezioni)
 SOTT. METAL. FUSO. FUSO. FUSO. FUSO. FUSO. FUSO.
 SUPPORTI LOCALI (DIPINTI) PARTITE 94

CTA S.p.A.
 STRUTTI ANG. INT. SU COPPIA
 A 3 PUNTI / MAT. CO. REG.
 P/N 00500 XX 1 AT
 DATI SCHEMATICI: IN UNO DEI 3 PUNTI DI APPoggio

A B C D E F G H



DUCATO - POSIZIONE STRUTT. DALLA C/L		REINAUT - POSIZIONE STRUTT. DALLA C/L		DUCATO - POSIZIONE STRUTT. DALLA C/L	
316	-	152	-	152	-
426	-	202	-	202	-
476	-	252	-	252	-
526	-	262	-	262	-
576	-	302	-	302	-
626	-	352	-	352	-
676	-	402	-	402	-
726	-	452	-	452	-
776	-	502	-	502	-
826	-	552	-	552	-
876	-	602	-	602	-
-	-	652	-	652	-



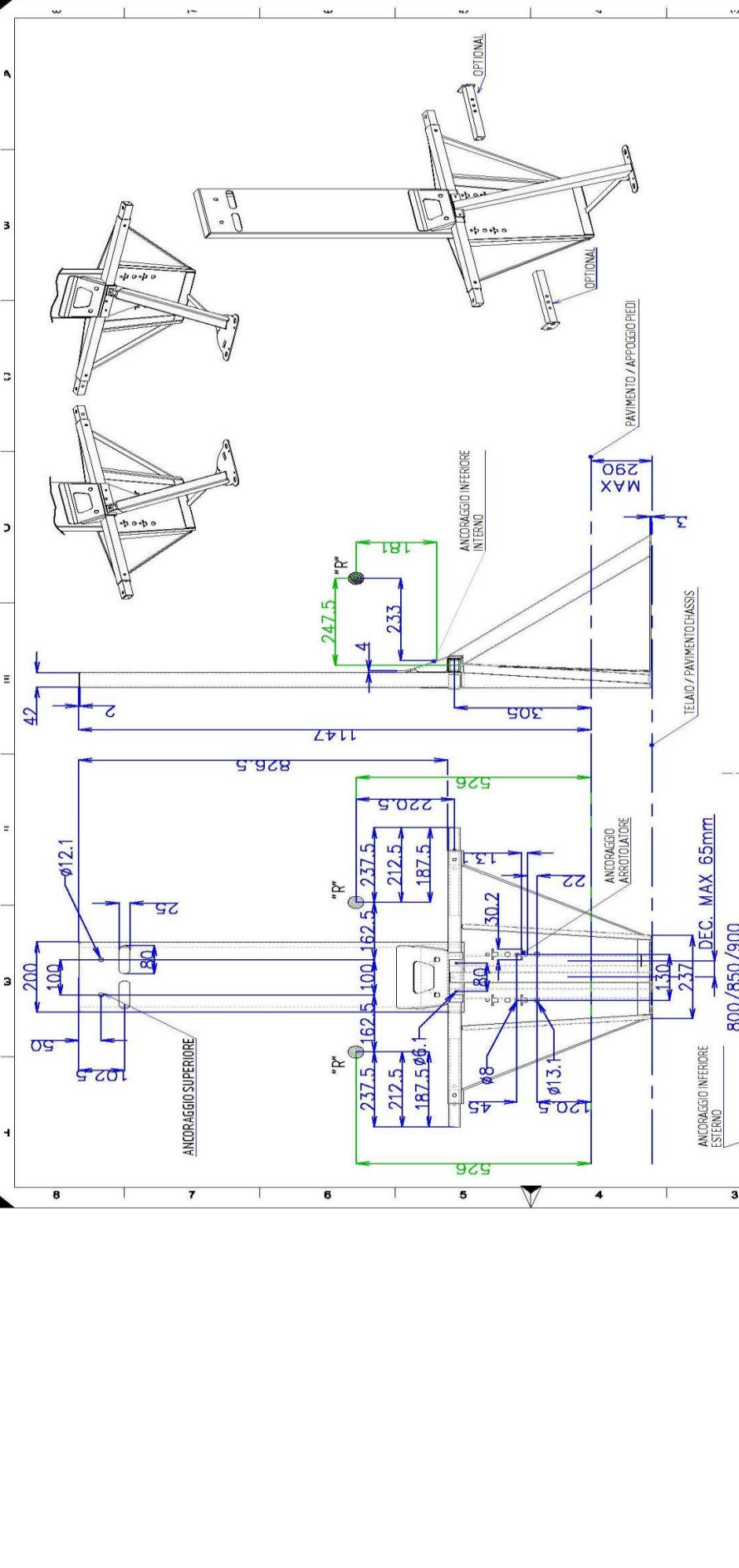
REV.	DESCRIZIONE	ESEGUITO	VERIFICATO
MASSA	Kg 4.2	TRATTAMENTO	VERIF. A POLVERE
		DESIGNATO	U.M.C.
		CONTROLLATO	C.B.
		APPROVATO	
		DATA	30/12/2011
		SCALA	1:5
		CODICE	00605

CTA S.r.l.

DENOMINAZIONE
STRUTTURA ANC. CINT. SIC. DOPPIA
A 2 PUNTI C/M L=800 BASSA

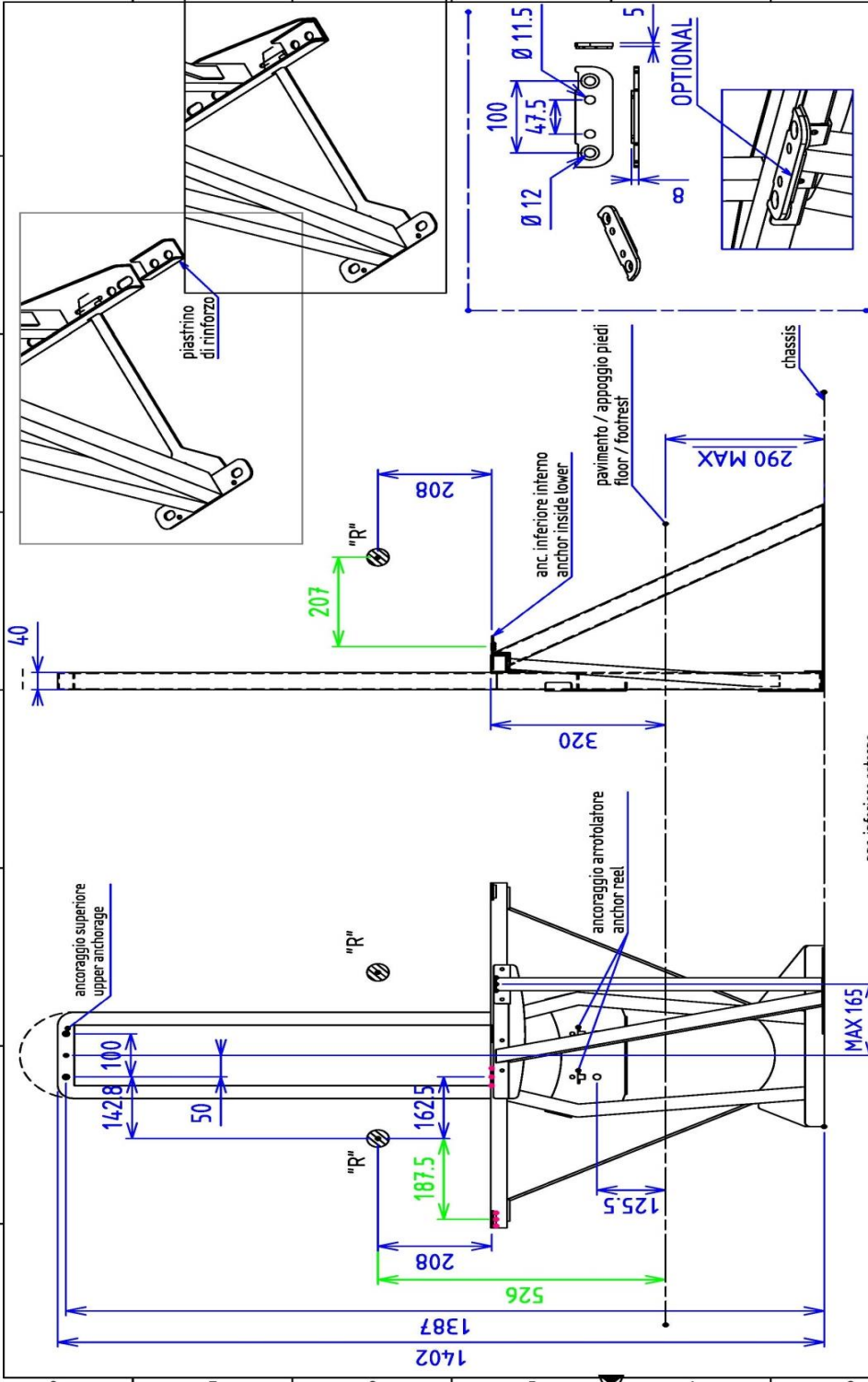
PROPRIETA' CTA S.p.A. - RIPRODUZIONE VIETATA - DIRITTI TUTELATI A TERMINE DI LEGGE

A B C D E F G H



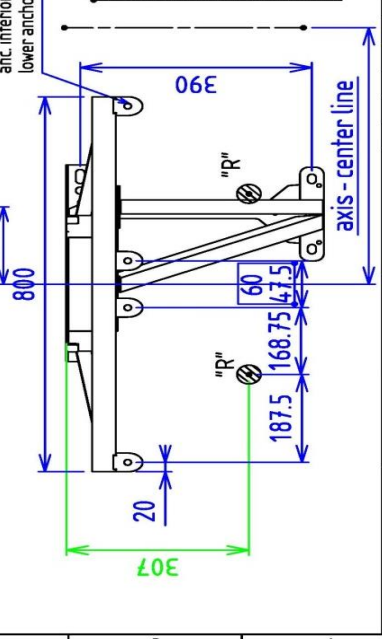
REV.	DESCRIPTION	DATE
376		
425		
575		
576		
578		
579		
675		
676		
677		
678		
679		
875		
876		
877		
878		
879		
975		
976		
977		
978		
979		
980		
981		
982		
983		
984		
985		
986		
987		

01	AGGIUNTO DECENTRAMENTO MAX DI 65mm	CB	D.B.	11/03/14
REV	DESCRIPTION	DONE	VERIFIED	DATE
MASS	MATERIAL	UNI EN 2284 - TOLERANCE EXCEPT FROM WARE AND RECLAIM		
Kg	Fe	SMOOTH	MEDIUM	ROUGH
SUPERFICIAL ORIGINAL TREATMENT		PAINTING S:		
DESCRIPTION STRUTTI ANC. CINI. S/C. DOPPIA A 3 PUNTI F/M C/REGOLATORE / 900-850-800				
P/N	00670.XX	FORME	01	A2
DO ORIGINARIAL/DRAWING OR REPRODUCTION/PRINTING RIGHTS				



REV	DESCRIPTION	CB.	D.B.	VERIFIED	DATE
01	included optional bracket				14/06/14
MATERIAL	UN EN 2280-1 TOLERANCE EXCEPT FROM WHERE INDICATED, LAKE				
SMOOTH	<input type="checkbox"/> MEDIUM				
ROUGH	<input checked="" type="checkbox"/> VERY ROUGH				
PAINING Sp.					
DATE	DRAWN	DATE	APPROVED	DATE	SCALE
02/02/14	CTA S.r.l.	02/02/14		02/02/14	1:1
DESCRIPTION	STRUTT. ANC. CINT. SIC. DOPPIA A 3 PUNTI				
F/M C/PREDOLATORE / 900-850-800 DY/SX					
P/N	REV	PRINT	DOWNSHIFT MANUAL LOMMES		
00690.XX	01	A2	UPPER ANCHORAGE RIGHTS		

BUCID. - PISOL. STRUTTI DALLA C/L	INCR. - PISOL. STRUTTI DALLA C/L	AL. - PISOL. STRUTTI DALLA C/L	AL. - PISOL. STRUTTI DALLA C/L
316	328	378	378
426	328	378	378
476	328	378	378
526	328	378	378
576	328	378	378
626	328	378	378
676	328	378	378
726	328	378	378
776	328	378	378
826	328	378	378
876	328	378	378
926	328	378	378
976	328	378	378



A B C D E F G H

CTA S.r.l. - PROPERTY - NO REPRODUCTION - FIXED TERM LAW RIGHTS

11

9

1

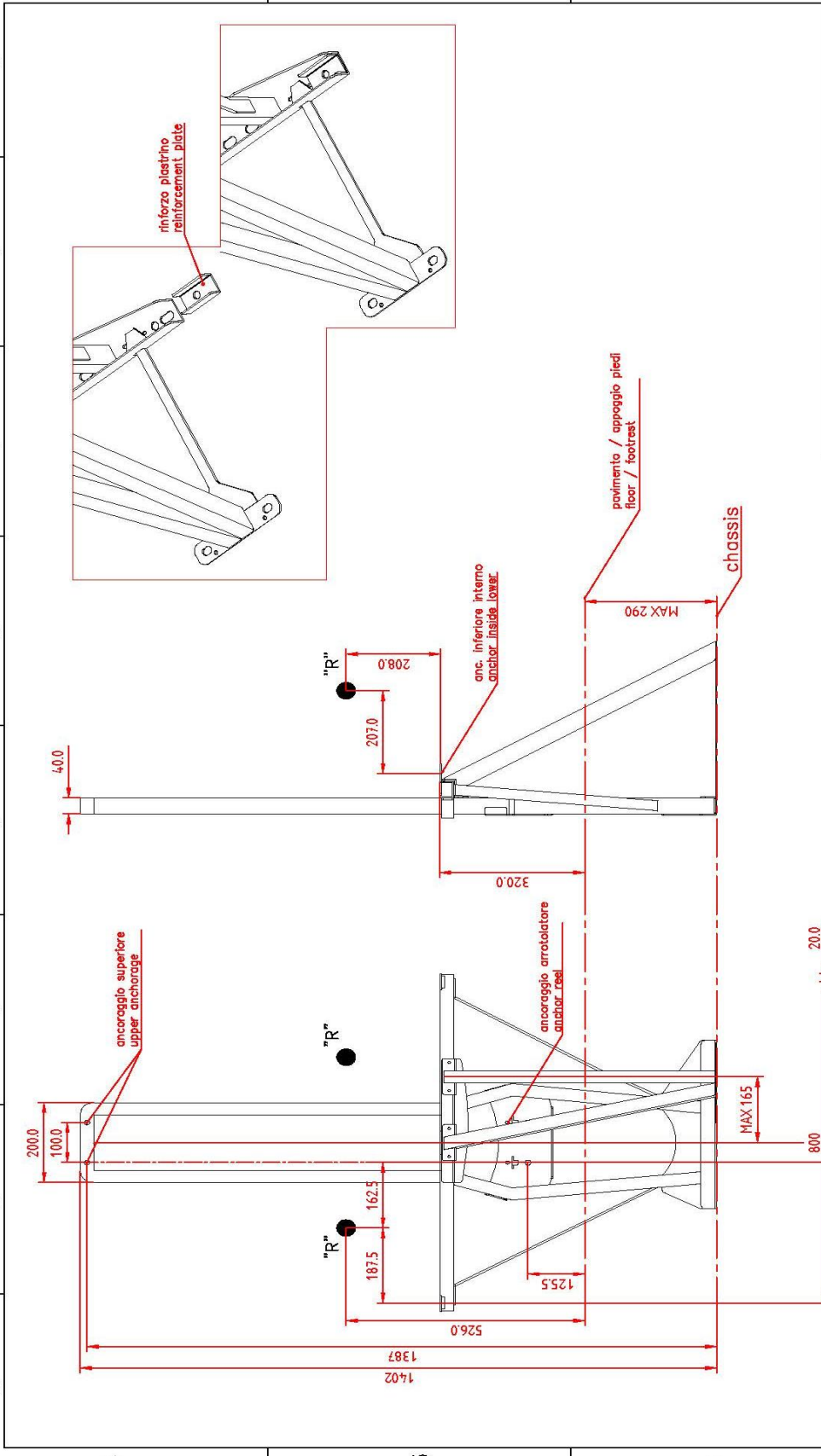
2

3

4

5

6



REV.	DESCRIZIONE	ESECUITO	VERIFICATO	DATA
MATERIALE TOLLERANZE UNI EN 2764-1 ESERITO Dove INDIRICATO - TPR FINE <input type="checkbox"/> MEDIA <input type="checkbox"/> GROSSOLANA <input type="checkbox"/> MOLTO GROSSOLANA <input type="checkbox"/> TRATTAMENTO CRIST. SUPERIORE <input type="checkbox"/> VERBANDA <input type="checkbox"/> ϕ <input type="checkbox"/>				
DESCRIZIONE STRUTT. ANC. GINT. SIC. DOPPIA A. 3 PUNTI FM DEC.				
DISCRETO _____ DATA _____ CONTROLLO _____ DATA _____ C.B. _____ DATA _____ APPROVATO _____ DATA _____ D.B. _____ SCALA _____ FOGLIO _____ DI _____ P/N 00990.XX REV. FORMATO _____ PROPRIETA' CTA S.p.A. - RIPRODUZIONE VIETATA - DIRTTI TUTELATI A TERMINE DI LEGGE				

UNIV. POSIZ. STRUTT. DALL'AC.	INVER. POSIZ. STRUTT. DALL'AC.	ALCO. POSIZ. STRUTT. DALL'AC.
20	20	20
30	30	30
40	40	40
50	50	50
60	60	60
70	70	70
80	80	80
90	90	90
100	100	100
110	110	110
120	120	120
130	130	130
140	140	140
150	150	150
160	160	160
170	170	170
180	180	180
190	190	190
200	200	200

11

9

1

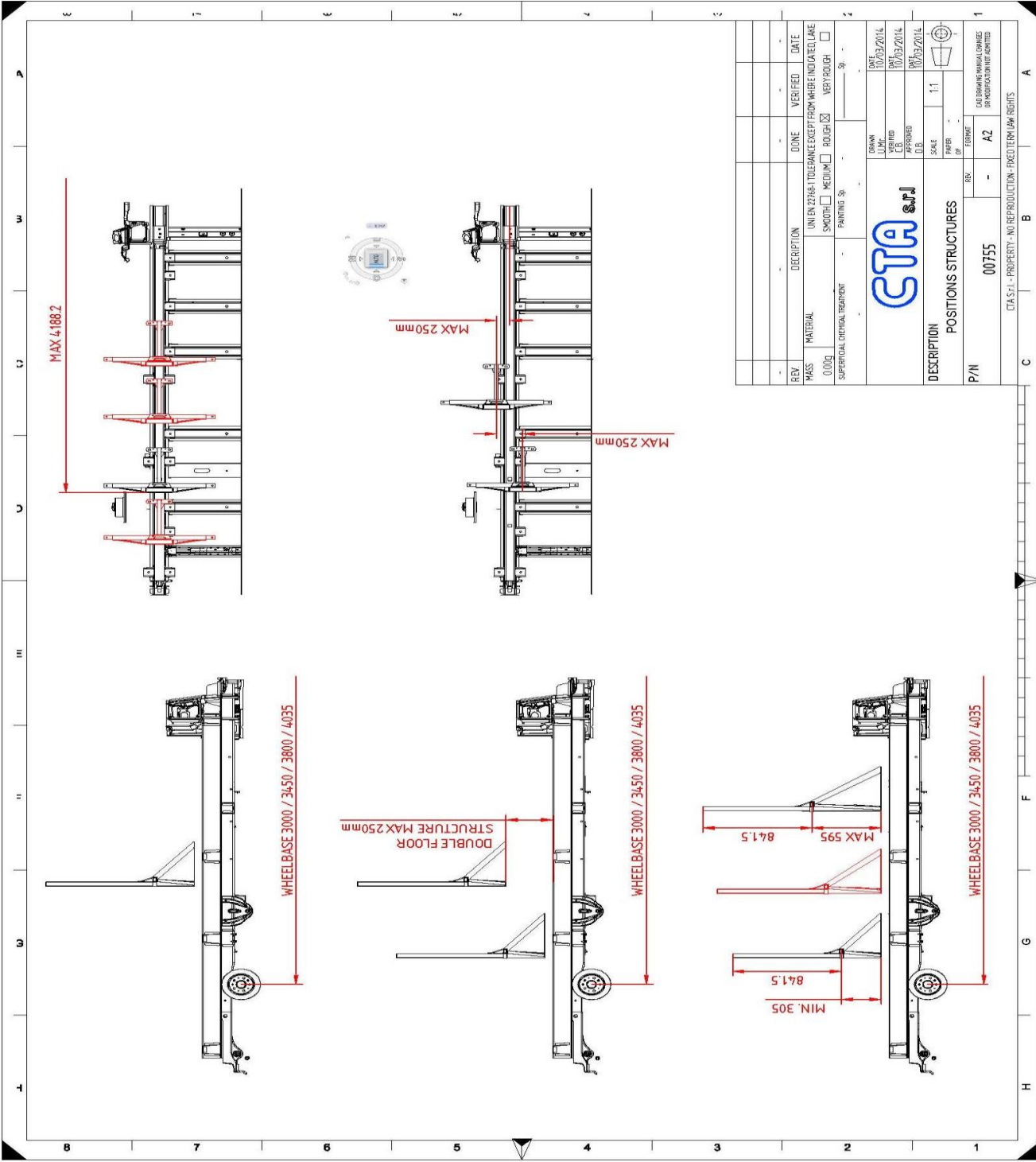
2

3

4

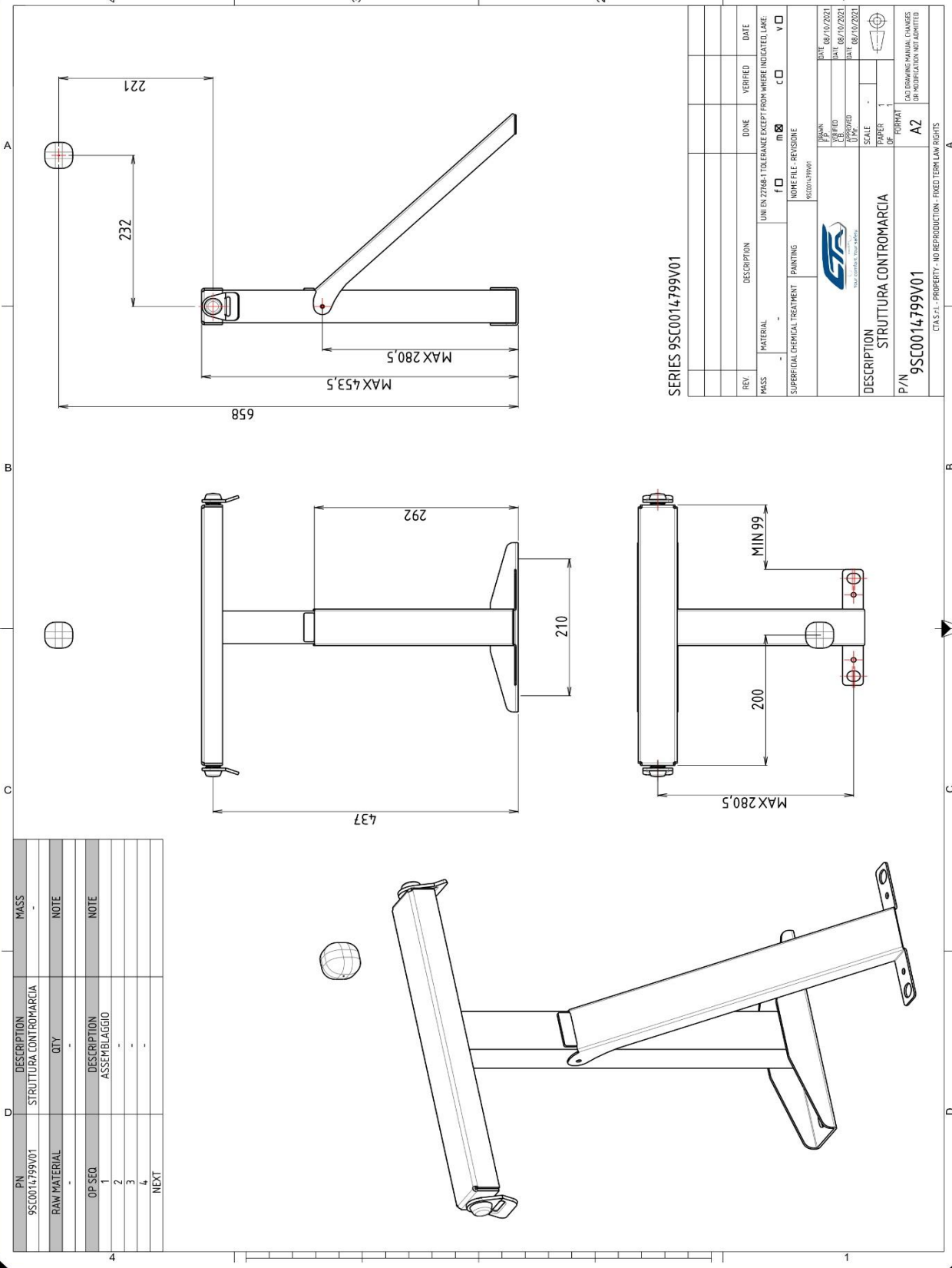
5

6



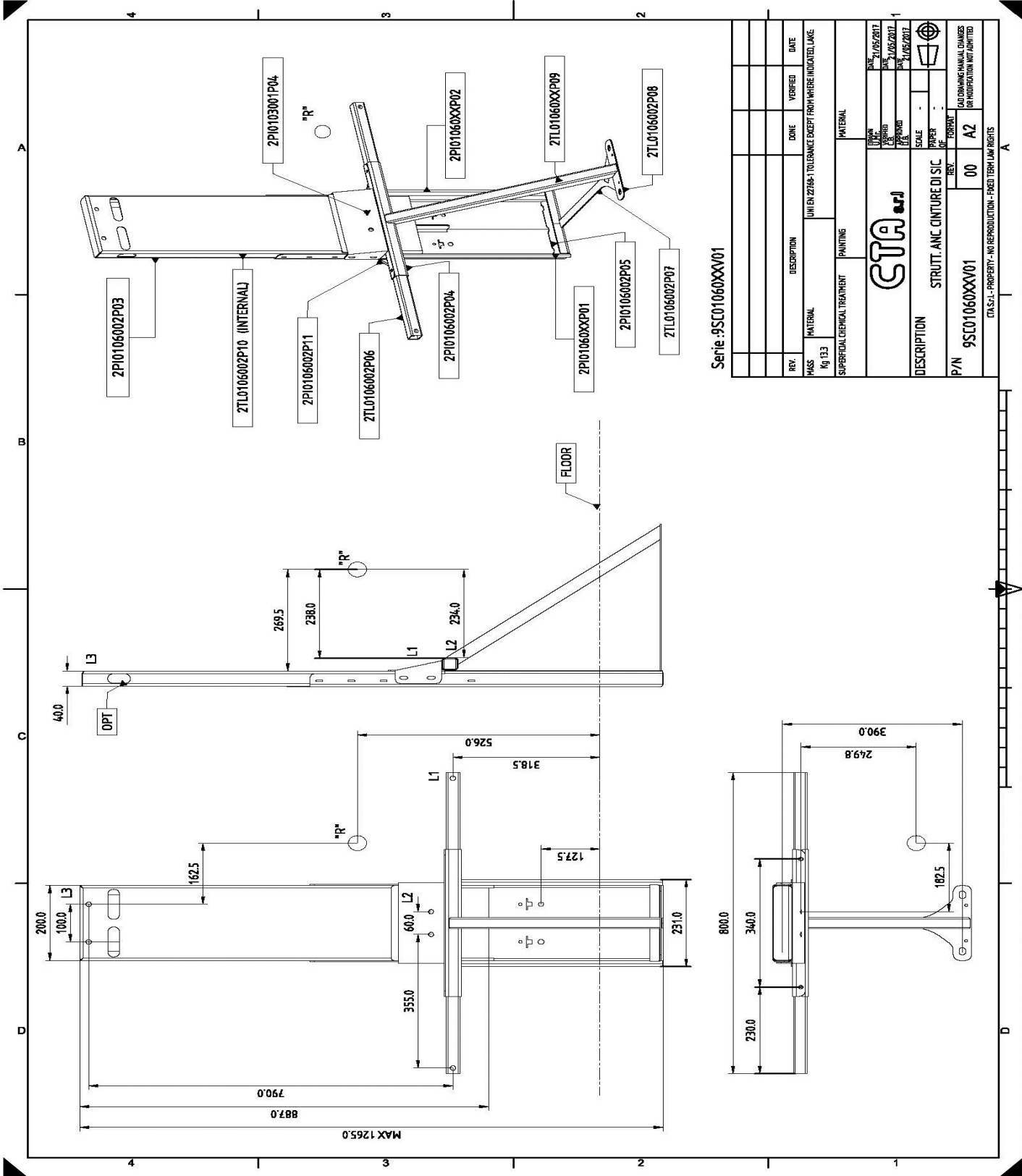
REV	DESCRIPTION	DONE	VERIFIED	DATE
0000	UNIFORM TOLERANCE EXCEPT FROM WHERE INDICATED LARGER			
	SUPERFICIAL TREATMENT			
	SMOOTH <input type="checkbox"/> MEDIUM <input type="checkbox"/> ROUGH <input type="checkbox"/> VERY ROUGH <input type="checkbox"/>			
	PAINTING S ₁			
CTA srl				
DRAWN DATE 10/03/2014				
CHECKED DATE 10/03/2014				
APPROVED DATE 10/03/2014				
SCALE 1:1				
FORMATE A2				
CAD DRAWING MANUAL DIMENSIONS IN METRIC UNITS PRINTED				
DESCRIPTION POSITIONS STRUCTURES				
P/N 00755				
CTA S.r.l. - PROPERTY - NO REPRODUCTION - EXCEPT BY PERMISSION RIGHTS				

PN	DESCRIPTION	MASS
95C0014799V01	STRUTTURA CONTROMARCIA	-
RAW MATERIAL	QTY	NOTE
-	-	-
OP SEQ	DESCRIPTION	NOTE
1	ASSEMBLAGGIO	-
2	-	-
3	-	-
4	-	-
NEXT	-	-



SERIES 95C0014799V01

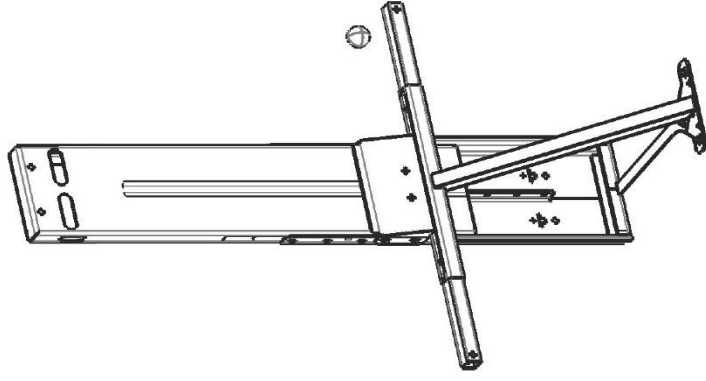
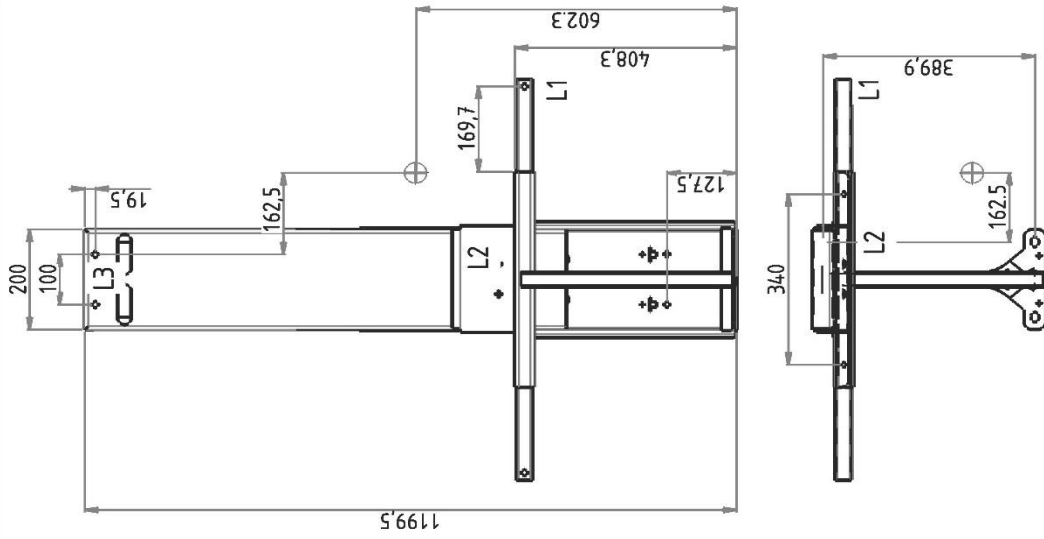
REV	DESCRIPTION	DONE	VERIFIED	DATE
MASS	MATERIAL	UNI EN 22768-1 TOLERANCE EXCEPT FROM WHERE INDICATED, LAKE	DATE	DATE
SUPERFICIAL CHEMICAL TREATMENT PAINTING				
NON REFILE - REVISIONE				
DATE	DATE	DATE	DATE	DATE
68/10/2021	68/10/2021	68/10/2021	68/10/2021	68/10/2021
SCALE	FORMA			
1	A2			
DESCRIPTION STRUTTURA CONTROMARCIA				
P/N 95C0014799V01				
CAT. S. 2.1 - PROPERTY - NO REPRODUCTION - FIXED TERM LAW RIGHTS				



Serie :9SC010600XXV01

REF.	DESCRIPTION	DATE	VERIFIED	DATE
MASS	MATERIAL	UNITS EN 22766-1 TOLERANCE EXCEPT FROM WHERE INDICATED, LAKE.		
Fig. 133				
SUPERFICIAL CHEMICAL TREATMENT		PAINTING		
MATERIAL		MATERIAL		
		DATE: 21/02/2017 DRAWN: 21/02/2017 CHECKED: 21/02/2017 DATE: 21/02/2017		
DESCRIPTION		STRUTT. ANC. CINTURE DI SIC.		
P/N	9SC010600XXV01	REV.	00	A2
CAD DRAWING MANUAL CHANGES		OR MODIFICATION NOT ADMITTED		
CLASS. - PROPERTY - NO REPRODUCTION - FROD TER LUM RIGHTS				

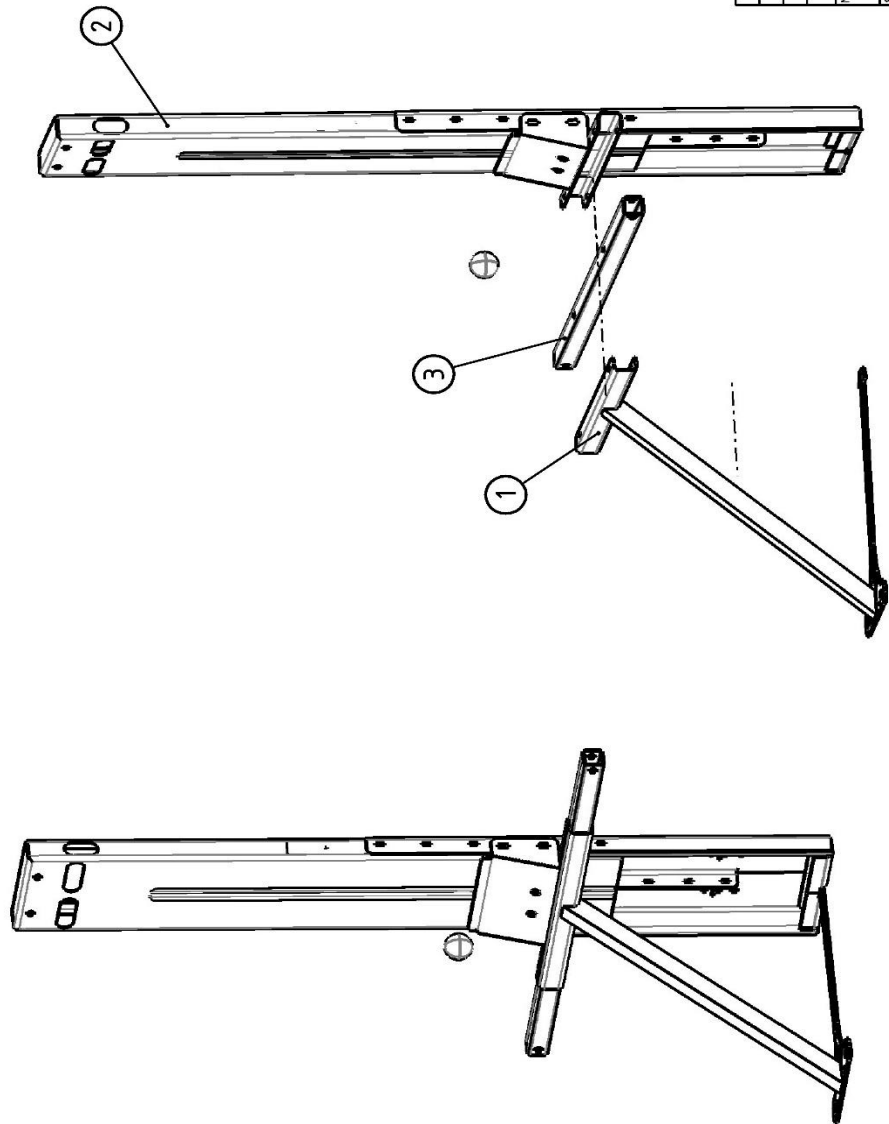
PN	DESCRIPTION	MASS
9SC0106001V	STRUTT. ANCORAGGIO CINTURE DI SICUREZZA	
RAW MATERIAL	QTY	NOTE
OP. SEQ.	DESCRIPTION	NOTE
1	ASSEMBLAGGIO	
2		
3		
4		
NEXT	IMBALLAGGIO	



POS	PN	DESCRIPTION	QTY	PREVIEW
3	2SC0106002P06	TUBOLARE ORIZZONTALE	1	
2	2SA0106001W10	PREASSEMBLAGGIO DI SALDATURA	1	
1	2SA0106001W20	PREASSEMBLAGGIO DI SALDATURA	1	

REV.	DESCRIPTION	DONE	VERIFIED	DATE
MASS	MATERIAL	UNI EN 27748-1 TOLERANCE EXCEPT FROM WHERE INDICATED, LAME		
SUPERFICIAL CHEMICAL TREATMENT		PAINTING		
NONE FILE - REVISIONE				
9SC0106001V IT				
DESIGNED	DATE	14/03/2018		
CHECKED	DATE	14/03/2018		
APPROVED	DATE	14/03/2018		
SCALE	PAPER	OF		
FORMAT	OF			
DESCRIPTION		STRUTT. ANCORAGGIO CINTURE DI SICUREZZA		
P/N	9SC0106001V		FORMAT	A2
CAD DRAWING MANUAL CHANGES (BY MODIFICATION NOT ADMITTED)				
CTA s.r.l. - PROPERTY - NO REPRODUCTION - FIXED TERM LAW RIGHTS				

REV.	DESCRIPTION	DONE	VERIFIED	DATE									
MASS	MATERIAL	UNI EN 22768-1 TOLERANCE EXCEPT FROM WHERE INDICATED LAKE.											
SUPERFICIAL CHEMICAL TREATMENT		PAINTING	NOME FILE - REVISIONE										
			952000017_01										
CTA S.r.l.		<table border="1"> <tr> <td>DESIGNED</td> <td>DATE</td> <td>14/03/2018</td> </tr> <tr> <td>CHECKED</td> <td>DATE</td> <td>14/03/2018</td> </tr> <tr> <td>APPROVED</td> <td>DATE</td> <td>14/03/2018</td> </tr> </table>			DESIGNED	DATE	14/03/2018	CHECKED	DATE	14/03/2018	APPROVED	DATE	14/03/2018
DESIGNED	DATE	14/03/2018											
CHECKED	DATE	14/03/2018											
APPROVED	DATE	14/03/2018											
DESCRIPTION		SCALE	PAPER										
STRUTT. ANCORAGGIO CINTURE DI SICUREZZA		-	2										
P/N		95C0106001V											
		A2	<table border="1"> <tr> <td>FORMAT</td> <td>LEAD DRAWING</td> <td>MANUAL CHANGES</td> </tr> <tr> <td></td> <td></td> <td>OR MODIFICATION NOT ADMITTED</td> </tr> </table>		FORMAT	LEAD DRAWING	MANUAL CHANGES			OR MODIFICATION NOT ADMITTED			
FORMAT	LEAD DRAWING	MANUAL CHANGES											
		OR MODIFICATION NOT ADMITTED											



A
B
C
D

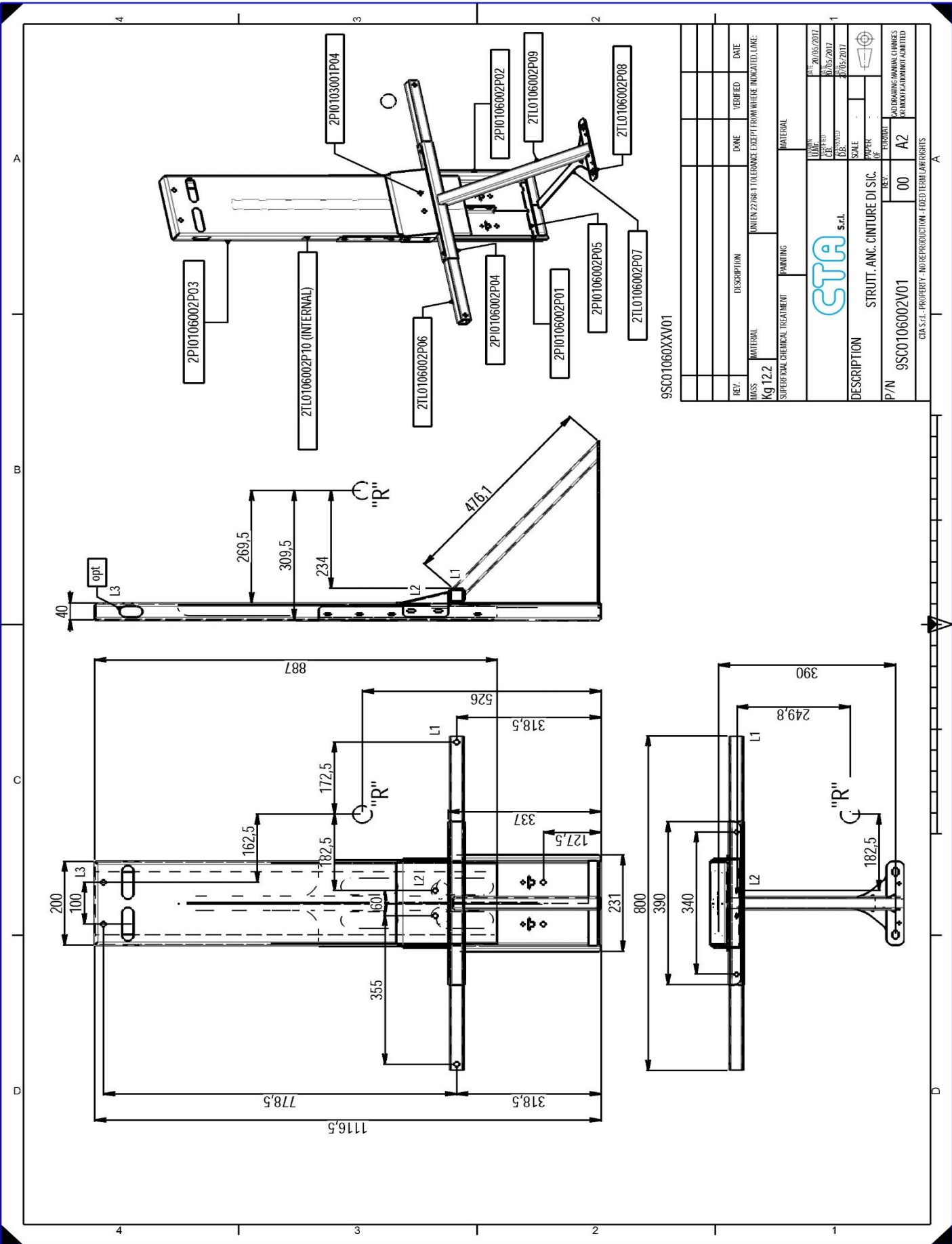
A
B
C
D

4
3
2
1

4
3
2
1

4
3
2
1

CTA S.r.l. - PROPERTY - NO REPRODUCTION - FIXED TERM LAW RIGHTS

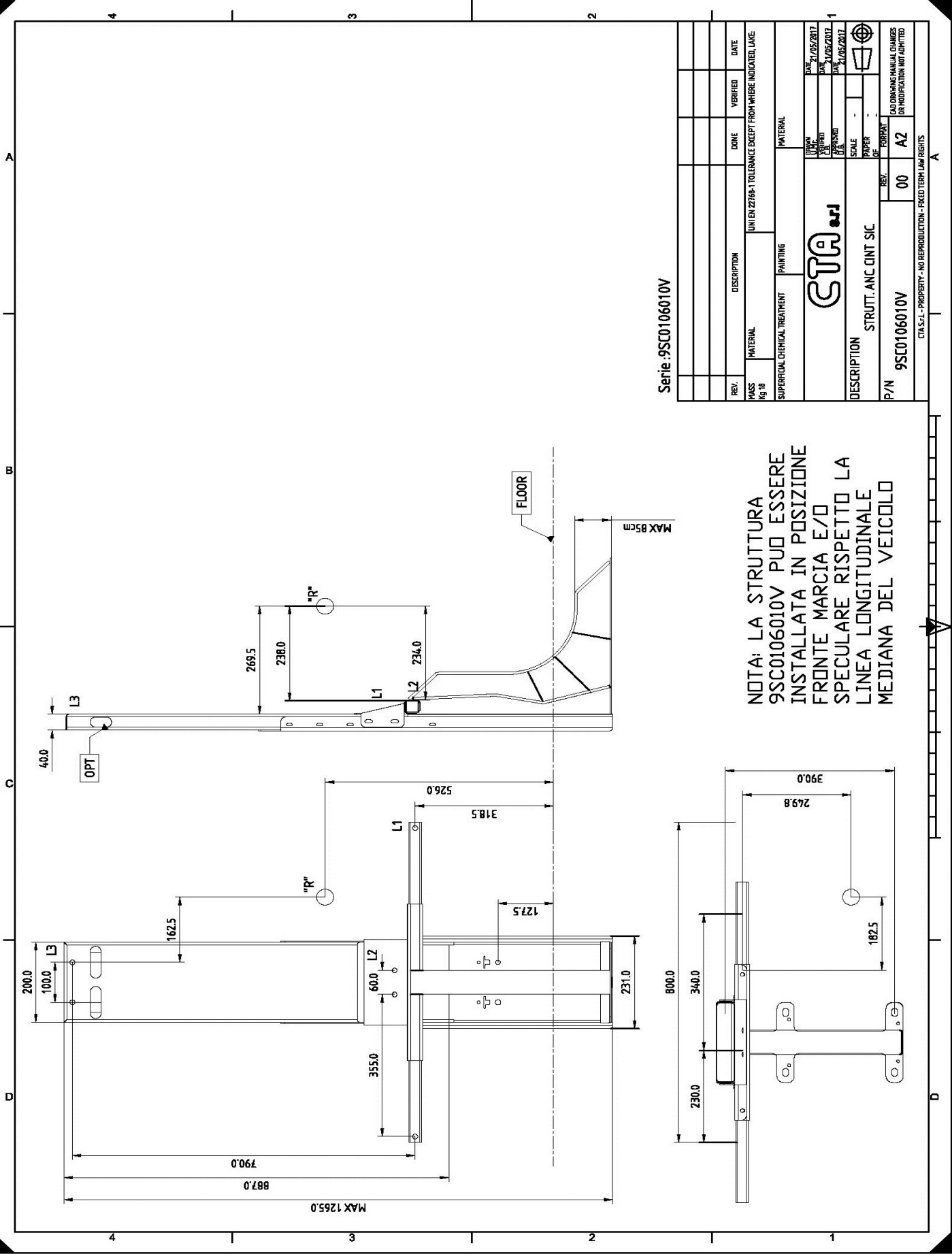


9SC01060XXV01

REV.	DESCRIPTION	DATE	VERIFIED	DATE
MATERIAL: UNITERZ7768-1 TOLERANCE EXCEPT FROM WHERE INDICATED. LAME:				
MASS: Kg 12.2				
SUPERFICIAL CHEMICAL TREATMENT: PAINTING				
MATERIAL:				
CTA s.r.l.				
STRUTT. ANC. CINTURE DI SIC.				
DESCRIPTION		SCALE: _____		
P/N		REV.		REVISIONE
9SC0106002V01		00		A2
GIA S.r.l. - PROPERTY - NO REPRODUCTION - FRIEDTERR/LAW RIGHTS				

DATE	20/05/2017
DESIGNED	27/05/2017
CHECKED	27/05/2017
SCALE	1:1
PROPERTY	(symbol)

PRODOTTORE:
 ING. M. G. G. S. S. S. S.
 ING. M. G. G. S. S. S. S.
 ING. M. G. G. S. S. S. S.
 ING. M. G. G. S. S. S. S.
 ING. M. G. G. S. S. S. S.
 ING. M. G. G. S. S. S. S.



Serie :9SC0106010V

REV.	DESCRIPTION	DATE	VERIFIED	DATE

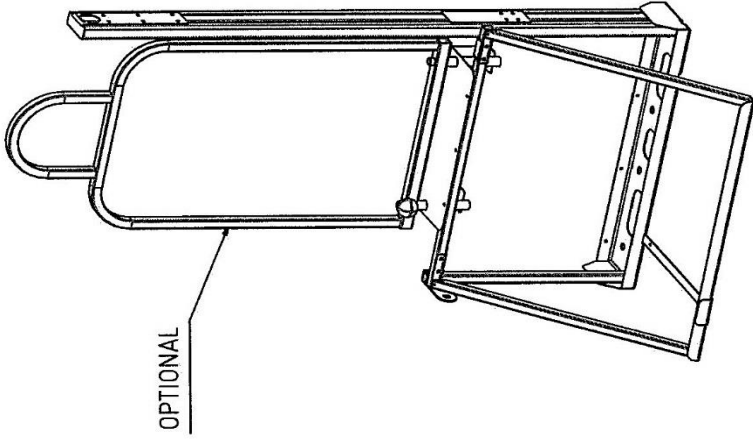
MASS Kg 'B	MATERIAL	UNLEN Z786-1 TOLERANCE EXCEPT FROM WHERE INDICATED, LAKE.
SUPERFICIAL CHEMICAL TREATMENT		PAINTING

DATE 21/05/2017		DATE 21/05/2017	DATE 21/05/2017
DESIGNED	CHECKED	DRAWN	DATE
SCALE			
PAPER			
REV.			

DESCRIPTION	STRUTT. ANC CINT SIC
P/N	9SC0106010V
REV.	00
MATERIAL	A2
CAD DRAWING MANUAL CHANGES OR MODIFICATION NOT ADMITTED	



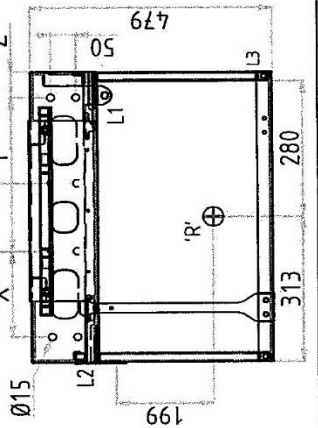
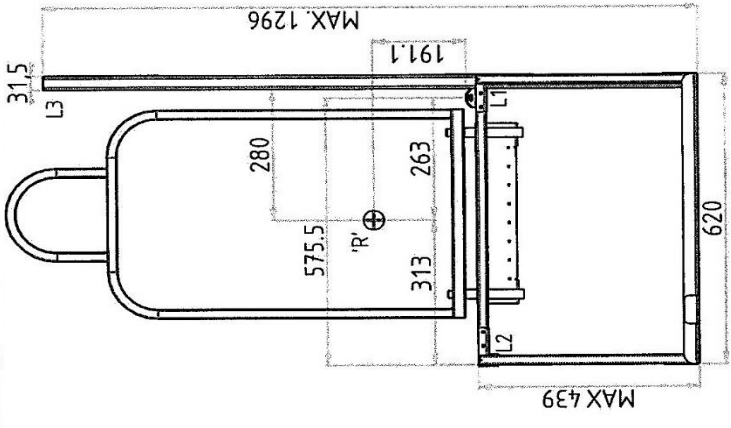
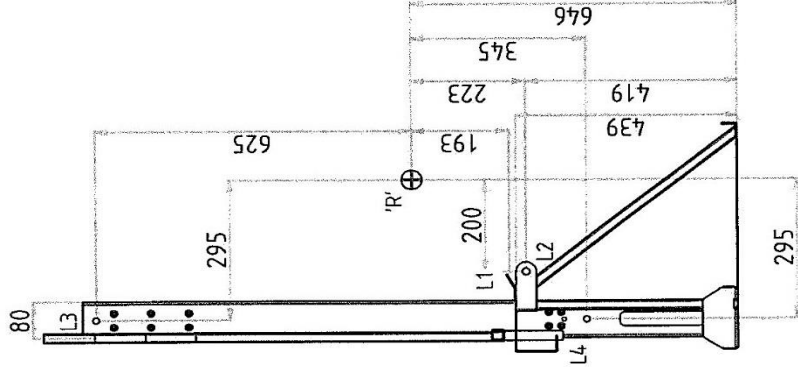
CTA S.p.A. - PROPERTY - NO REPRODUCTION - FREED TECH LAW RIGHTS



SERIE: 9SC0109200V

REV.	DESCRIPTION	DONE	VERIFIED	DATE	
MATERIAL		UNIF EN 22848	* TOLERANCE EXCEPT FROM WHERE INDICATED, LAKE		
SUPERFICIAL CHEMICAL TREATMENT		PAINTING	INDICE FILE - REVISIONE		
CTA S.r.l.					
DESCRIPTION		STRUTTURA SINGOLA FM			
P/N		9SC0109200V			

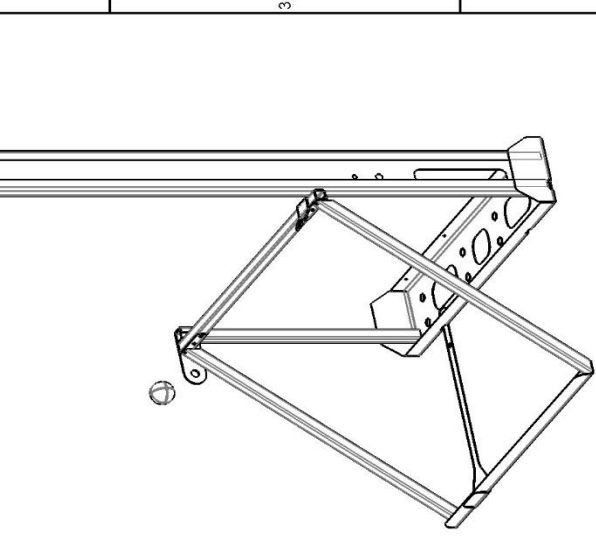
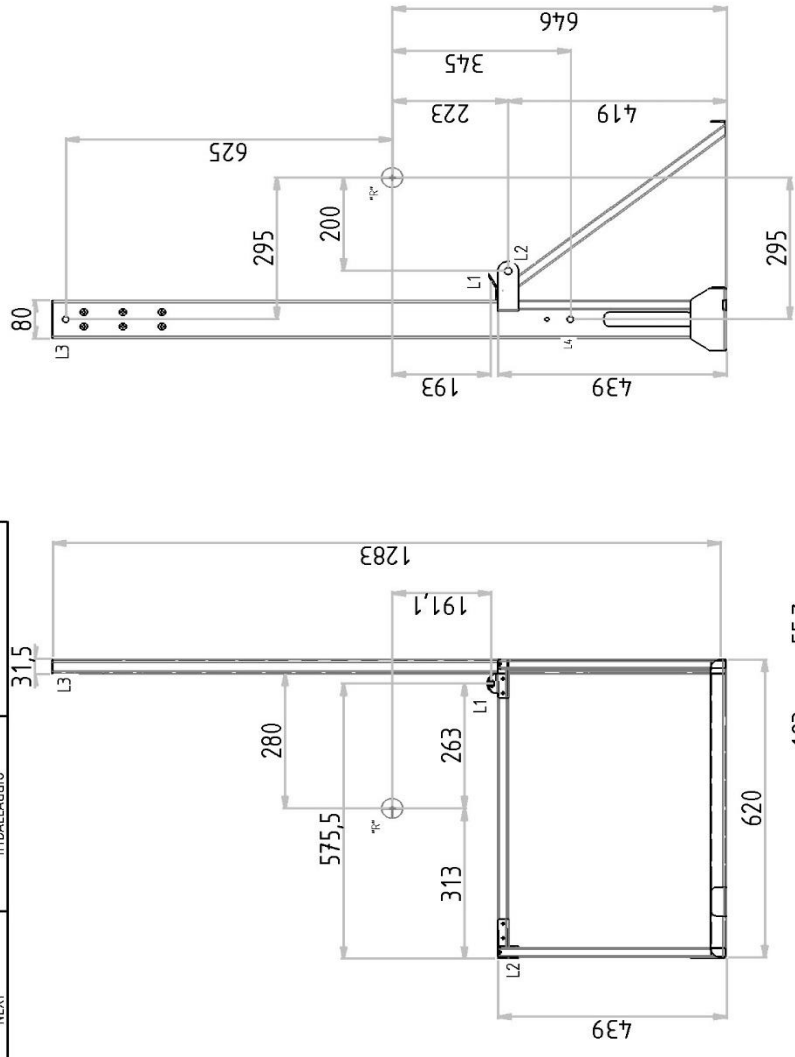
DATE: 13/04/2018	DATE: 13/04/2018
SCALE: A2	PAPER: A2
CAD DRAWING MANUAL CHANGES OR MODIFICATION NOT ADMITTED	



NOTA: LA STRUTTURA 9SC0109200V PUO' ESSERE INSTALLATA IN POSIZIONE FRONTE MARCIA E/O SPECULARE RISPETTO LA LINEA LONGITUDINALE MEDIANA DEL VEICOLO.

PN	DESCRIPTION	MASS
9SC0109200V	STRUTTURA SINGOLA FM	
RAW MATERIAL	QTY	NOTE
OP SEQ	DESCRIPTION	NOTE
1		
2		
3		
4		
	NEXT	

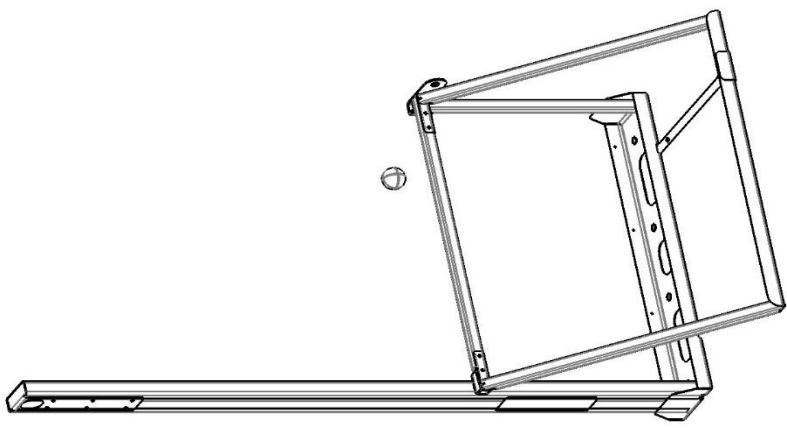
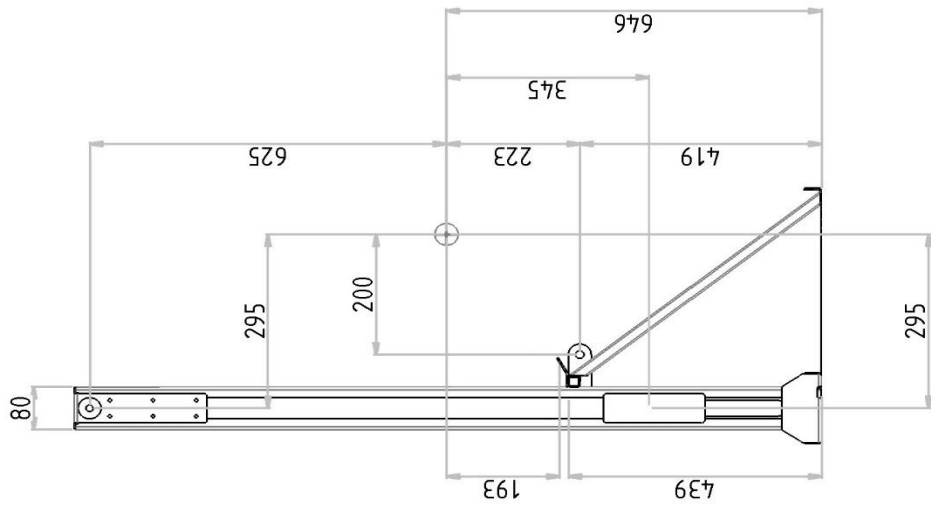
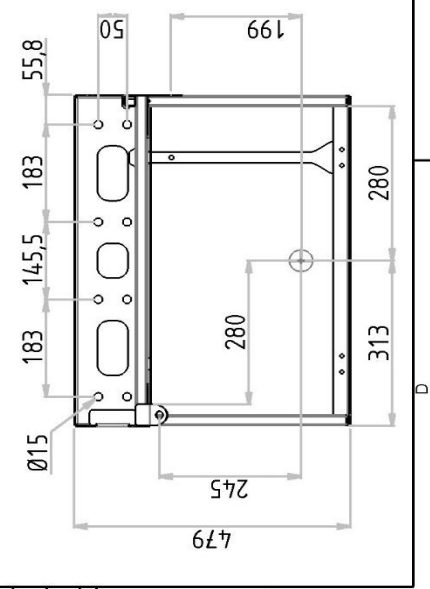
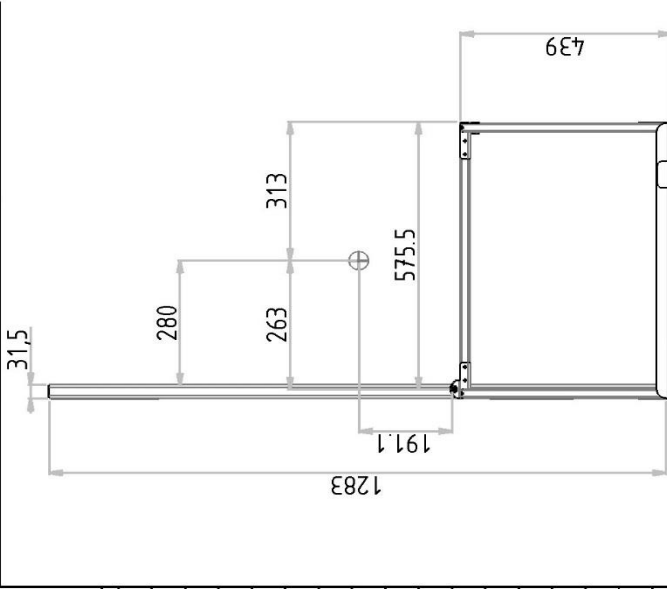
PN	DESCRIPTION	MASS
9SC0109201V	STRUTTURA SINGOLA FM SX	
RAW MATERIAL	QTY	NOTE
OP SEQ	DESCRIPTION	NOTE
1	ASSEMBLAGGIO	
2		
3		
4		
NEXT	IMBALLAGGIO	



REV	DESCRIPTION	DATE	VERIFIED	DATE
MASS	UNI EN 22768-1 TOLERANCE EXCEPT FROM WHERE INDICATED LAKE			
SUPERFICIAL CHEMICAL TREATMENT		INDICE FILE - REVISIONE		
PAINTING		INDICE FILE - REVISIONE		
CATA s.r.l.		DATE		
DESCRIPTION		DATE		
STRUTTURA SINGOLA FM SX		DATE		
P/N		DATE		
9SC0109201V		DATE		
A2		DATE		
CAD DRAWING MANUAL CHANGES		OR MODIFICATION NOT ADMITTED		

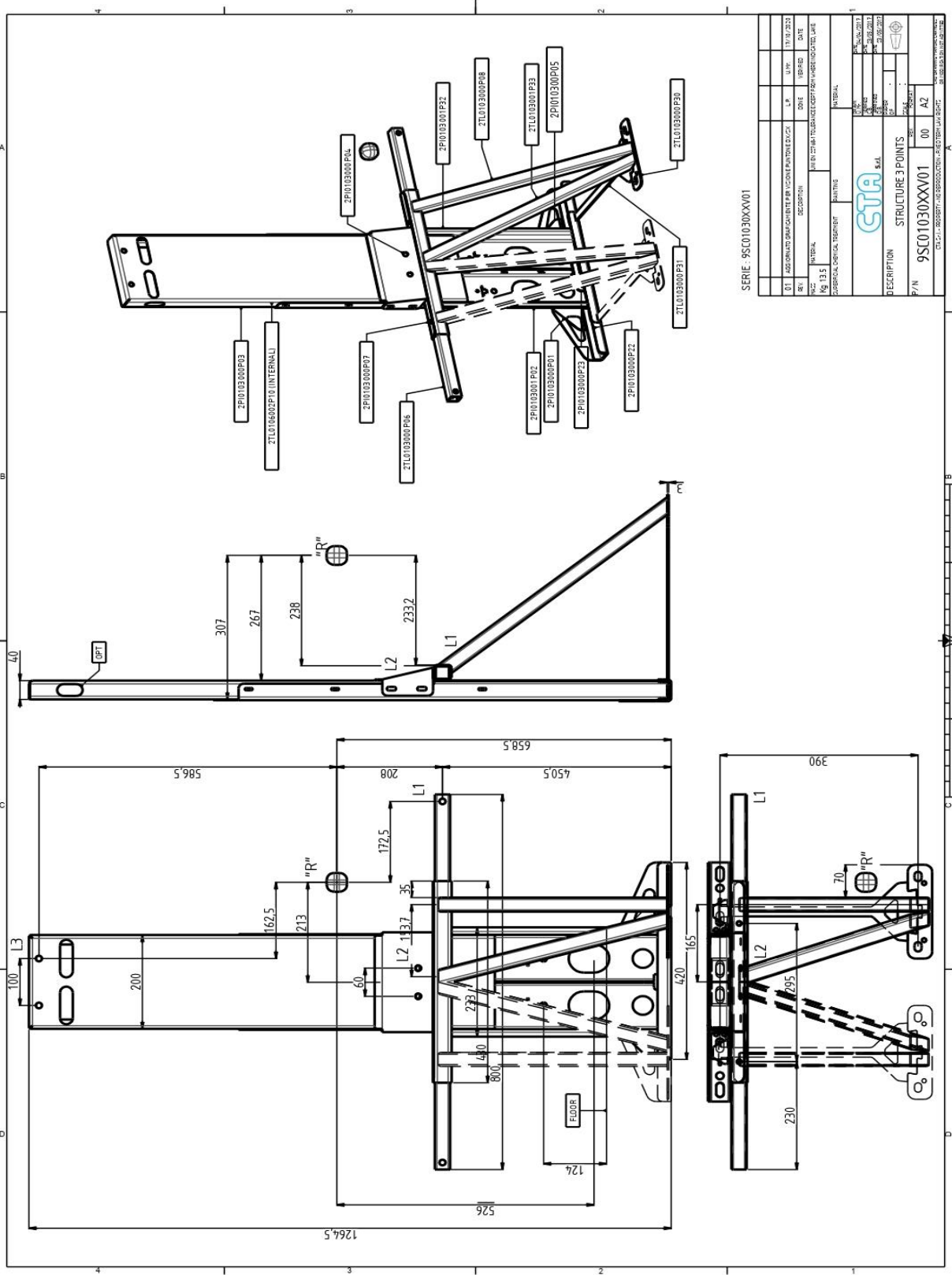
CATA - PROPERTY - NO REPRODUCTION - FIXED TERM LAW RIGHTS

PN	DESCRIPTION	MASS
9SC0109202V	STRUTTURA SINGOLA FM DX	
RAW MATERIAL	QTY	NOTE
OP. SEQ.	DESCRIPTION	NOTE
1	ASSEMBLAGGIO	
2		
3		
4		
NEXT	IMBALLAGGIO	



REV.	DESCRIPTION	DONE	VERIFIED	DATE	
MASS	UNI EN 2268-1 TOLERANCE EXCEPT FROM WHERE INDICATED LAKE.	f	m	c	v
SUPERFICIAL CHEMICAL TREATMENT		PAINTING		NDME FILE - REVISIONE	930 000001 STRUTTURA SINGOLA FM DX
CTA S.r.l.		DRAWN		DATE	10/04/2018
DESCRIPTION		STRUTTURA SINGOLA FM DX		DATE	10/04/2018
P/N		9SC0109202V		DATE	10/04/2018
		SCALE		PAPER	A2
		FORMAT		DWG DRAWING MANUAL CHANGES OR MODIFICATIONS ADMITTED	

CTA S.r.l. - PROPERTY - NO REPRODUCTION - FIXED TERM LAW RIGHTS



SERIE: 95C01030XXV01

01	AGGIORNATO DISEGNO INTERNO PER VISIONE FINALE D'ACQUA	L.P.	U.M.F.	19/09/2012
02	ACCETTAZIONE	DATE	VERIFIED	
03				
04				
05				
06				
07				
08				
09				
10				
11				
12				
13				
14				
15				
16				
17				
18				
19				
20				
21				
22				
23				
24				
25				
26				
27				
28				
29				
30				
31				
32				
33				
34				
35				
36				
37				
38				
39				
40				
41				
42				
43				
44				
45				
46				
47				
48				
49				
50				
51				
52				
53				
54				
55				
56				
57				
58				
59				
60				
61				
62				
63				
64				
65				
66				
67				
68				
69				
70				
71				
72				
73				
74				
75				
76				
77				
78				
79				
80				
81				
82				
83				
84				
85				
86				
87				
88				
89				
90				
91				
92				
93				
94				
95				
96				
97				
98				
99				
100				



STRUCTURE 3 POINTS

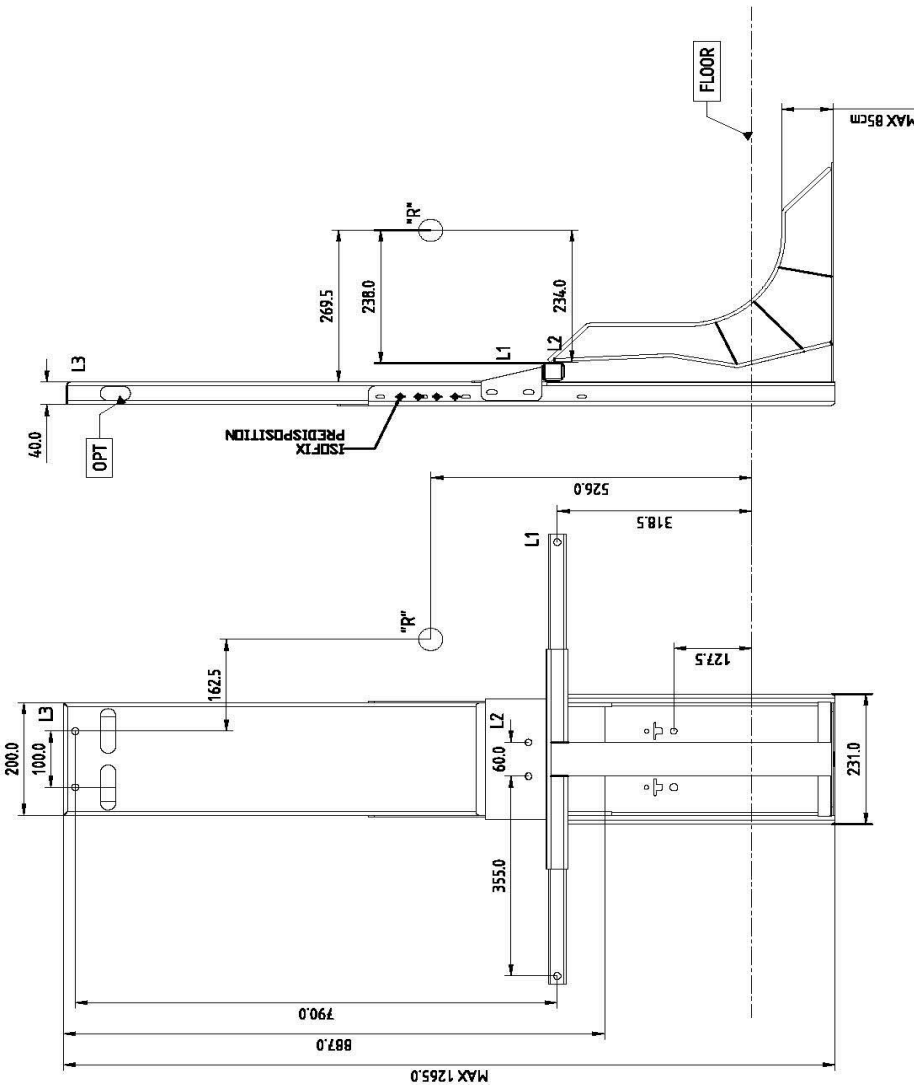
P/N 95C01030XXV01 00 AZ

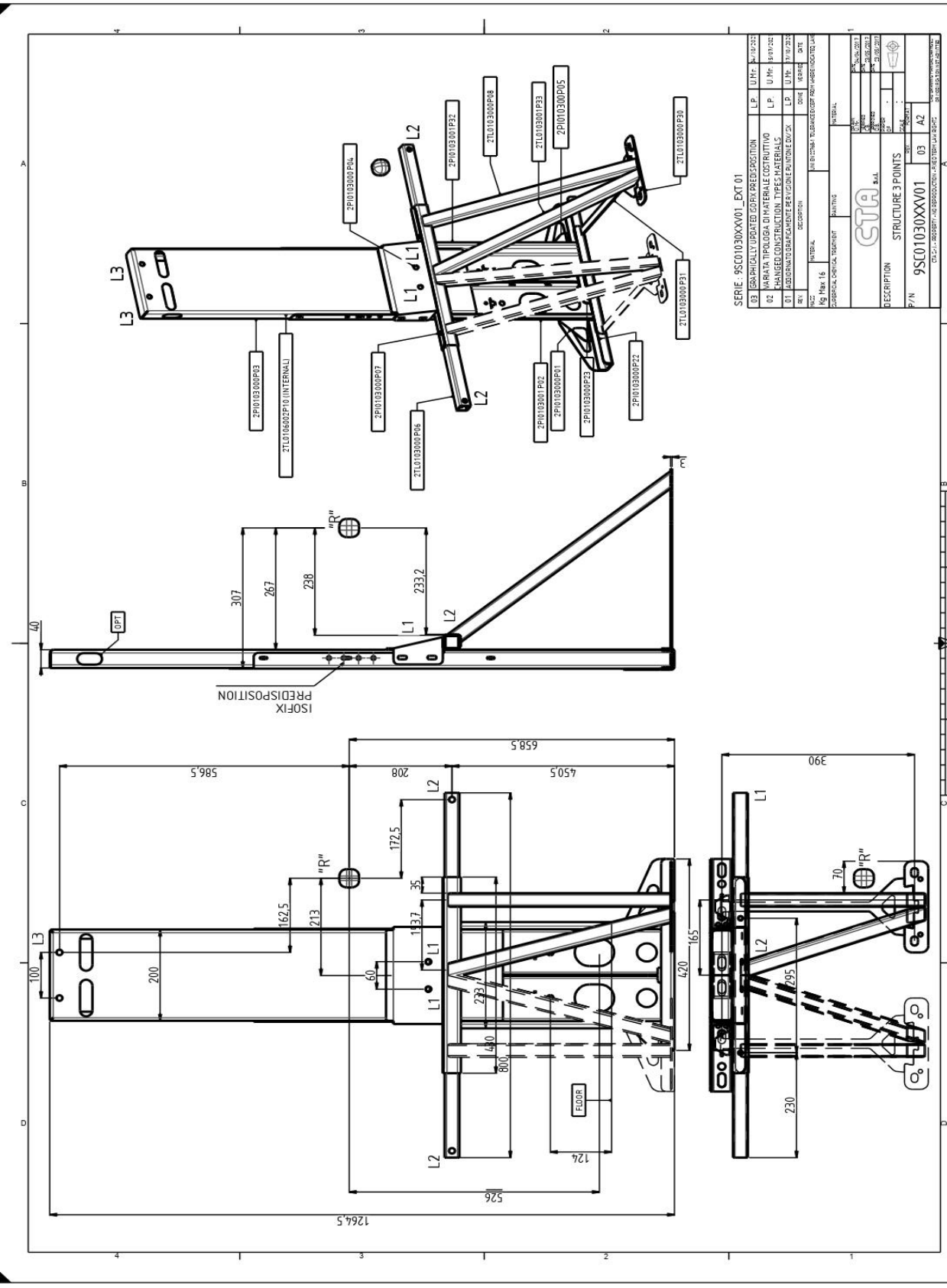
SCALE: 1:1000

Serie :9SC0106010V_EXT01

02	GRAPHICALLY UPDATED ISOFIX PREDISPOSITION	L.P.	U.M.I.	04/10/2021
01	VARIA TIPOLOGIA DI INTERALCOBRITIVO CAMBIO COSTRUZIONE TIPI MATERIALI	L.P.	U.M.I.	09/09/2021
REV.	DESCRIPTION	DONE	VERIFIED	DATE
MAX 10	MATERIAL	UN EN 22766-1 TOLERANCE EXCEPT FROM WHERE INDICATED, LAKE.		
SUPERFICIAL CHEMICAL TREATMENT		PAINTING		
MATERIAL		MATERIAL		
DATE		DATE		
09/09/2021		09/09/2021		
DATE		DATE		
09/09/2021		09/09/2021		
DATE		DATE		
09/09/2021		09/09/2021		
SCALE		SCALE		
1:1		1:1		
PAPER		PAPER		
A2		A2		
DESCRIPTION		STRUTT. ANC. CINT. SIC.		
P/N		9SC0106010V		
REV.		02		
A2		A2		
CALC. DRAWING MANUAL CHANGES		CALC. DRAWING MANUAL CHANGES		
OR REPRODUCTION NOT ADMITTED		OR REPRODUCTION NOT ADMITTED		
C.I.A.S. s.r.l. - PROPERTY - NO REPRODUCTION - FREED TERM LAW RIGHTS				

NOTA: LA STRUTTURA
9SC0106010V PUD ESSERE
INSTALLATA IN POSIZIONE
FRONTE MARCIA E/O
SPECULARE RISPETTO LA
LINEA LONGITUDINALE
MEDIANA DEL VEICOLO

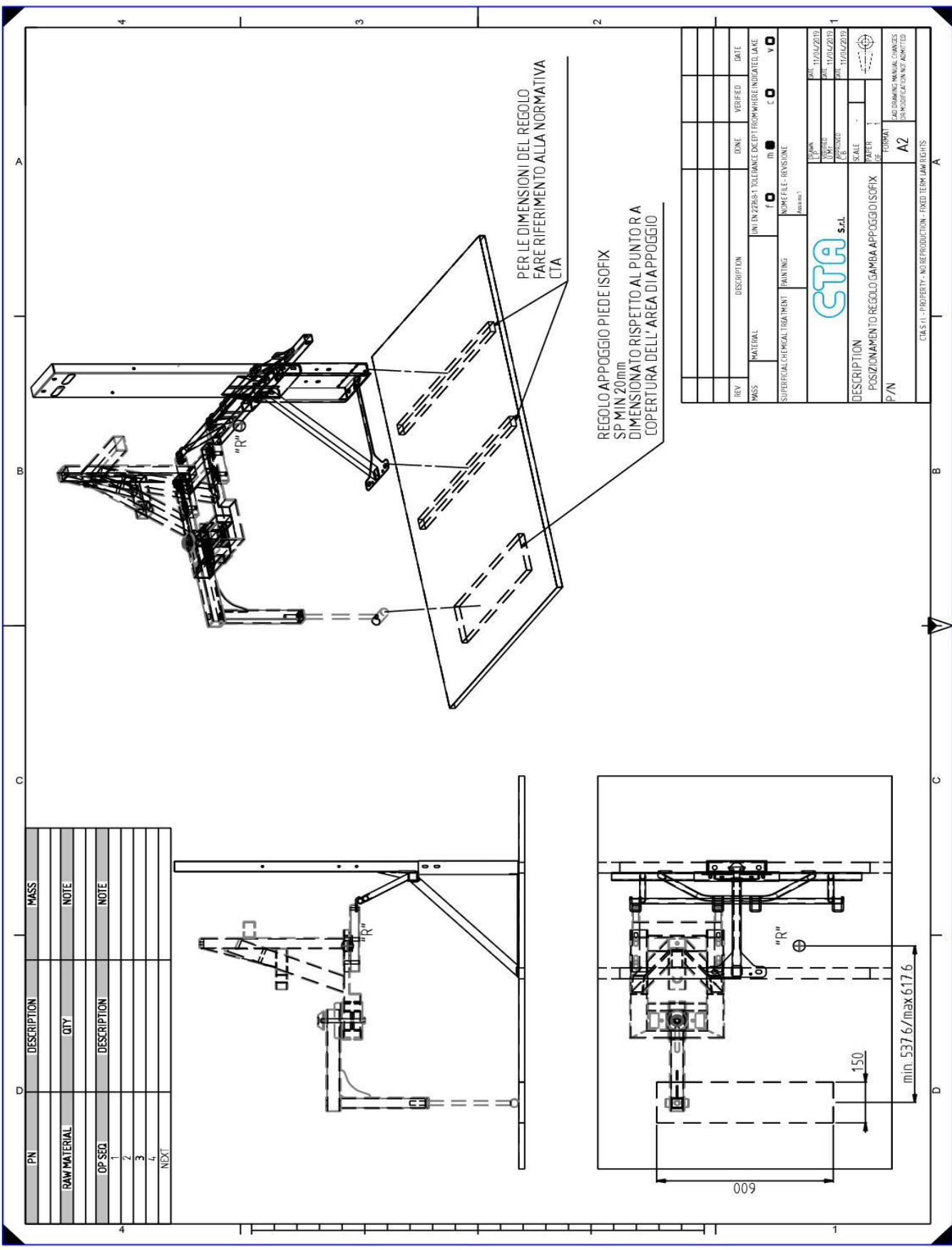




SERIE: 95C01030XXV01_EXT 01

01	ESBACIALLY URBATE E BUREAU	DESCRIPTION	L.P.	U.M.	Q.T.
02	MARKA TIPLOBA DIMERALE COSTRUZO		L.P.	U.M.	Q.T.
03	ASSEMBLAGE CAMELE E TUBO E TUBO 2"		L.P.	U.M.	Q.T.
04	ASSEMBLAGE CAMELE E TUBO E TUBO 2"		L.P.	U.M.	Q.T.
05	ASSEMBLAGE CAMELE E TUBO E TUBO 2"		L.P.	U.M.	Q.T.
06	ASSEMBLAGE CAMELE E TUBO E TUBO 2"		L.P.	U.M.	Q.T.
07	ASSEMBLAGE CAMELE E TUBO E TUBO 2"		L.P.	U.M.	Q.T.
08	ASSEMBLAGE CAMELE E TUBO E TUBO 2"		L.P.	U.M.	Q.T.
09	ASSEMBLAGE CAMELE E TUBO E TUBO 2"		L.P.	U.M.	Q.T.
10	ASSEMBLAGE CAMELE E TUBO E TUBO 2"		L.P.	U.M.	Q.T.
11	ASSEMBLAGE CAMELE E TUBO E TUBO 2"		L.P.	U.M.	Q.T.
12	ASSEMBLAGE CAMELE E TUBO E TUBO 2"		L.P.	U.M.	Q.T.
13	ASSEMBLAGE CAMELE E TUBO E TUBO 2"		L.P.	U.M.	Q.T.
14	ASSEMBLAGE CAMELE E TUBO E TUBO 2"		L.P.	U.M.	Q.T.
15	ASSEMBLAGE CAMELE E TUBO E TUBO 2"		L.P.	U.M.	Q.T.
16	ASSEMBLAGE CAMELE E TUBO E TUBO 2"		L.P.	U.M.	Q.T.
17	ASSEMBLAGE CAMELE E TUBO E TUBO 2"		L.P.	U.M.	Q.T.
18	ASSEMBLAGE CAMELE E TUBO E TUBO 2"		L.P.	U.M.	Q.T.
19	ASSEMBLAGE CAMELE E TUBO E TUBO 2"		L.P.	U.M.	Q.T.
20	ASSEMBLAGE CAMELE E TUBO E TUBO 2"		L.P.	U.M.	Q.T.
21	ASSEMBLAGE CAMELE E TUBO E TUBO 2"		L.P.	U.M.	Q.T.
22	ASSEMBLAGE CAMELE E TUBO E TUBO 2"		L.P.	U.M.	Q.T.
23	ASSEMBLAGE CAMELE E TUBO E TUBO 2"		L.P.	U.M.	Q.T.
24	ASSEMBLAGE CAMELE E TUBO E TUBO 2"		L.P.	U.M.	Q.T.
25	ASSEMBLAGE CAMELE E TUBO E TUBO 2"		L.P.	U.M.	Q.T.
26	ASSEMBLAGE CAMELE E TUBO E TUBO 2"		L.P.	U.M.	Q.T.
27	ASSEMBLAGE CAMELE E TUBO E TUBO 2"		L.P.	U.M.	Q.T.
28	ASSEMBLAGE CAMELE E TUBO E TUBO 2"		L.P.	U.M.	Q.T.
29	ASSEMBLAGE CAMELE E TUBO E TUBO 2"		L.P.	U.M.	Q.T.
30	ASSEMBLAGE CAMELE E TUBO E TUBO 2"		L.P.	U.M.	Q.T.
31	ASSEMBLAGE CAMELE E TUBO E TUBO 2"		L.P.	U.M.	Q.T.
32	ASSEMBLAGE CAMELE E TUBO E TUBO 2"		L.P.	U.M.	Q.T.
33	ASSEMBLAGE CAMELE E TUBO E TUBO 2"		L.P.	U.M.	Q.T.
34	ASSEMBLAGE CAMELE E TUBO E TUBO 2"		L.P.	U.M.	Q.T.
35	ASSEMBLAGE CAMELE E TUBO E TUBO 2"		L.P.	U.M.	Q.T.
36	ASSEMBLAGE CAMELE E TUBO E TUBO 2"		L.P.	U.M.	Q.T.
37	ASSEMBLAGE CAMELE E TUBO E TUBO 2"		L.P.	U.M.	Q.T.
38	ASSEMBLAGE CAMELE E TUBO E TUBO 2"		L.P.	U.M.	Q.T.
39	ASSEMBLAGE CAMELE E TUBO E TUBO 2"		L.P.	U.M.	Q.T.
40	ASSEMBLAGE CAMELE E TUBO E TUBO 2"		L.P.	U.M.	Q.T.
41	ASSEMBLAGE CAMELE E TUBO E TUBO 2"		L.P.	U.M.	Q.T.
42	ASSEMBLAGE CAMELE E TUBO E TUBO 2"		L.P.	U.M.	Q.T.
43	ASSEMBLAGE CAMELE E TUBO E TUBO 2"		L.P.	U.M.	Q.T.
44	ASSEMBLAGE CAMELE E TUBO E TUBO 2"		L.P.	U.M.	Q.T.
45	ASSEMBLAGE CAMELE E TUBO E TUBO 2"		L.P.	U.M.	Q.T.
46	ASSEMBLAGE CAMELE E TUBO E TUBO 2"		L.P.	U.M.	Q.T.
47	ASSEMBLAGE CAMELE E TUBO E TUBO 2"		L.P.	U.M.	Q.T.
48	ASSEMBLAGE CAMELE E TUBO E TUBO 2"		L.P.	U.M.	Q.T.
49	ASSEMBLAGE CAMELE E TUBO E TUBO 2"		L.P.	U.M.	Q.T.
50	ASSEMBLAGE CAMELE E TUBO E TUBO 2"		L.P.	U.M.	Q.T.

DESCRIPTION: STRUTTURE 3 POINTS
 P/N: 95C01030XXV01 03 A2
 CTA S.p.A. - Via S. Maria, 16 - 20139 Milano, Italia
 Tel. +39 02 862871 - Fax +39 02 86287211 - www.cta.it



PN	DESCRIPTION	MASS
RAW MATERIAL	QTY	NOTE
OP SEQ	DESCRIPTION	NOTE
1		
2		
3		
4		
NEXT		

REV	DESCRIPTION	DONE	VERIFIED	DATE						
MATERIAL	UNI EN 12568-1 TOLERANCE DECFT FROM WHERE INDICATED LAKE	<input type="checkbox"/> f <input type="checkbox"/> m <input type="checkbox"/> c <input type="checkbox"/> v <input type="checkbox"/>								
SUPERFICIAL CHEMICAL TREATMENT		NOME FILE - REVISIONE (Modificata)								
		<table border="1"> <tr> <td>DATE</td> <td>11/01/2013</td> </tr> <tr> <td>DATE</td> <td>11/01/2013</td> </tr> <tr> <td>DATE</td> <td>11/01/2013</td> </tr> </table>			DATE	11/01/2013	DATE	11/01/2013	DATE	11/01/2013
DATE	11/01/2013									
DATE	11/01/2013									
DATE	11/01/2013									
DESCRIPTION POSIZIONAMENTO TO REGOLO GAMBA APPOGGIO ISOFIX		SCALE	<table border="1"> <tr> <td>PAPER</td> <td></td> </tr> <tr> <td>DF</td> <td></td> </tr> </table>		PAPER		DF			
PAPER										
DF										
P/N	FORMAT		A2 NO DRAWING MANUAL CHANGES IDENTIFICATION NOT ADMITTED							
CTA S.r.l. - PROPERTY - NO REPRODUCTION - FIXED TERM LAW RIGHTS										

4 3 2 1

A B C D

B

C D

D

4 1

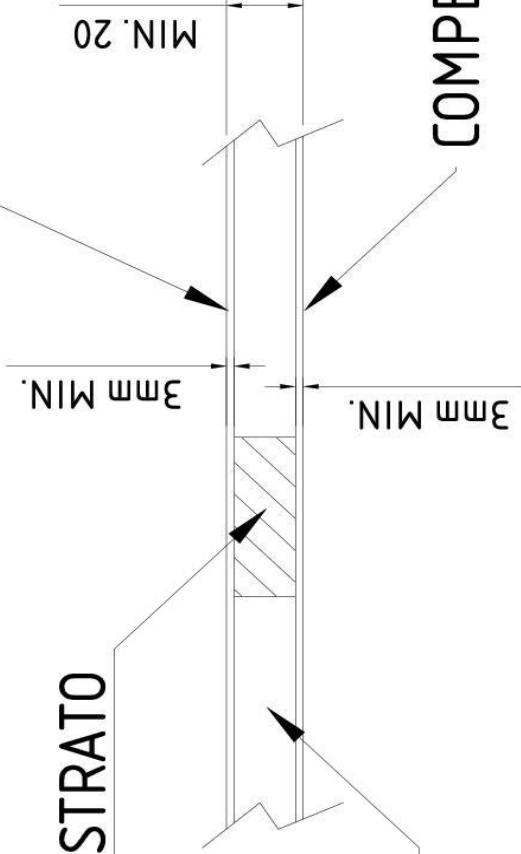
SEZ. A-A

REGOLO IN MULTISTRATO
IN ABETE

POLISTIROLO
DENSITA' 40

COMPENSATO
EVENTUALE AGGIUNTA DI TAPIFLEX

COMPENSATO



NOTE:

- IL REGOLO IN LEGNO DEVE ESSERE POSIZIONATO NELLE ZONE DI FISSAGGIO DELLA STRUTTURA ANCORAGGIO CINTURE DI SICUREZZA E NELLA ZONA DI APPOGGIO DELL'EVENTUALE GAMBA ANTIRIBALTAMENTO ISOFIX
- CMQ FARE RIFERIMENTO SEMPRE ALL'INFORMATIVA CTA

MASSA	MATERIALE	TOLLERANZE UNI EN 22768-1 ECCETTO DOVE INDICATO - TIPO:			
-	-	FINE <input type="checkbox"/>	MEDIA <input type="checkbox"/>	GROSSOLANA <input checked="" type="checkbox"/>	MOLTO GROSSOLANA <input type="checkbox"/>
TRATTAMENTO CHIMICO SUPERFICIALE Sp. -		VERNICIATURA Sp. -		Sp. -	
CTA S.r.l.		DISGNATO	DATA	08/04/19	
		U.M.F.	DATA	08/04/19	
		CONTROLLATO	DATA	08/04/19	
		C.B.	DATA	08/04/19	
		APPROVATO	DATA	08/04/19	
		D.B.	DATA	08/04/19	
DESCRIZIONE		SCALA	-	1	
SEZIONE TIPO		FOLGIO	1	1	
P/N		FORMATO	-	-	
		REV.	0	-	
		DISEGNO ESEGUITO CON SISTEMA CAD NON SONO AMMESSE VARIAZIONI O MODIFICHE MANUALI			
PROPRIETA' CTA S.r.l. - RIPRODUZIONE VIETATA - DIRITTI TUTELATI A TERMINE DI LEGGE					

PN	DESCRIPTION	MASS
95C0109000V01W30	STRUCTURE ANCHORAGE SAFETY BELTS - ISOFIX - BACK REINFORCEMENT - HEADREST	
RAW MATERIAL	QTY	NOTE
OP SEQ	DESCRIPTION	NOTE
1	ASSEMBLAGGIO	
2		
3		
4		
	NEXT	

Per le quote e il rilevamento delle zone ammesse del punto "R", fare riferimento al disegno P/N 95C01060XXV01 certificato E3_14R0706_7241_00 (Fiat), E3_14R0706-7242-00 (Renault) e E3_14R0706_7243_00 (Citroen).
 NOTA: Le prove dei sistemi di ancoraggio Isofix sulle strutture ancoraggio cinture di sicurezza sono state eseguite secondo REG UNECE R14, PAR 6.6.3 e PAR 6.6.4, Gli ancoraggi Isofix sono conformi per l'utilizzo di seggiolini universali e semi universali.

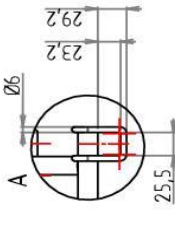
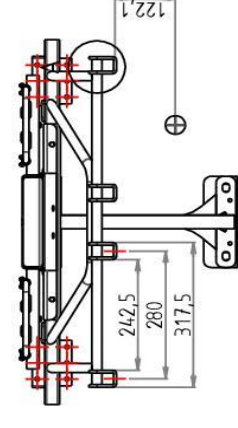
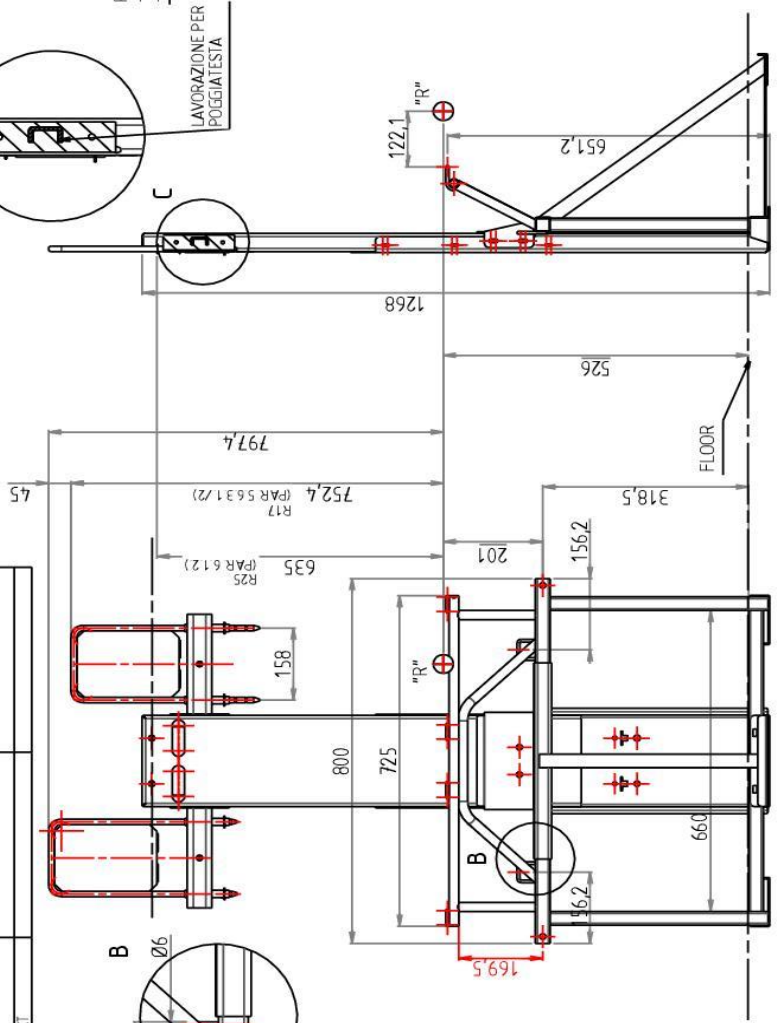
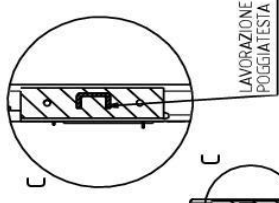
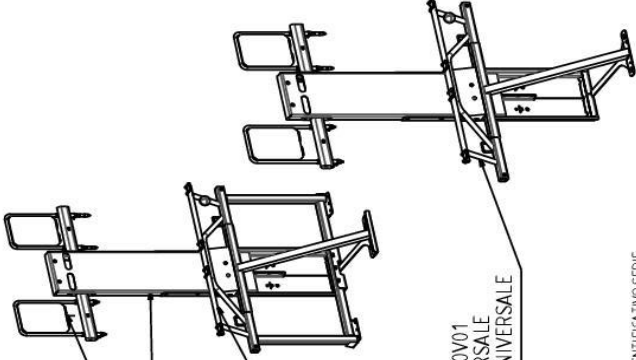
P/N 95C0115500V01
BACK REINFORCEMENT
HEADREST
(OPTIONAL)

P/N 95C01060XXV01
STRUCTURE

P/N 95C0109100V01
- ISOFIX UNIVERSALE
- ISOFIX SEMIUNIVERSALE

P/N 95C0113100V01
- ISOFIX UNIVERSALE
- ISOFIX SEMIUNIVERSALE

IDENTIFICATIVO SERIE
STRUCTURA ANCORAGGIO CINTURE DI SICUREZZA
IDENTIFICATIVO SERIE
ISOFIX
SERIE: 95C0109000V01W30



REV	DESCRIPTION	DATE	VERIFIED	DATE		
MASS	MATERIAL	UNITEN ZZR81-TOLERANCE DEPT FROM WHERE INDICATED LAKE	mm	cm	in	lb
Kg	21.4		0	0	0	0
SUPERFICIAL CHEMICAL TREATMENT		PAINTING	NOME FILE - REVISIONE			

CTA S.r.l.

DESCRIPTION
STRUCTURE ANCHORAGE SAFETY BELTS - ISOFIX - BACK REINFORCEMENT - HEADREST - HEADREST (OPTIONAL)

P/N
95C0109000V01W30

FORMA
A2

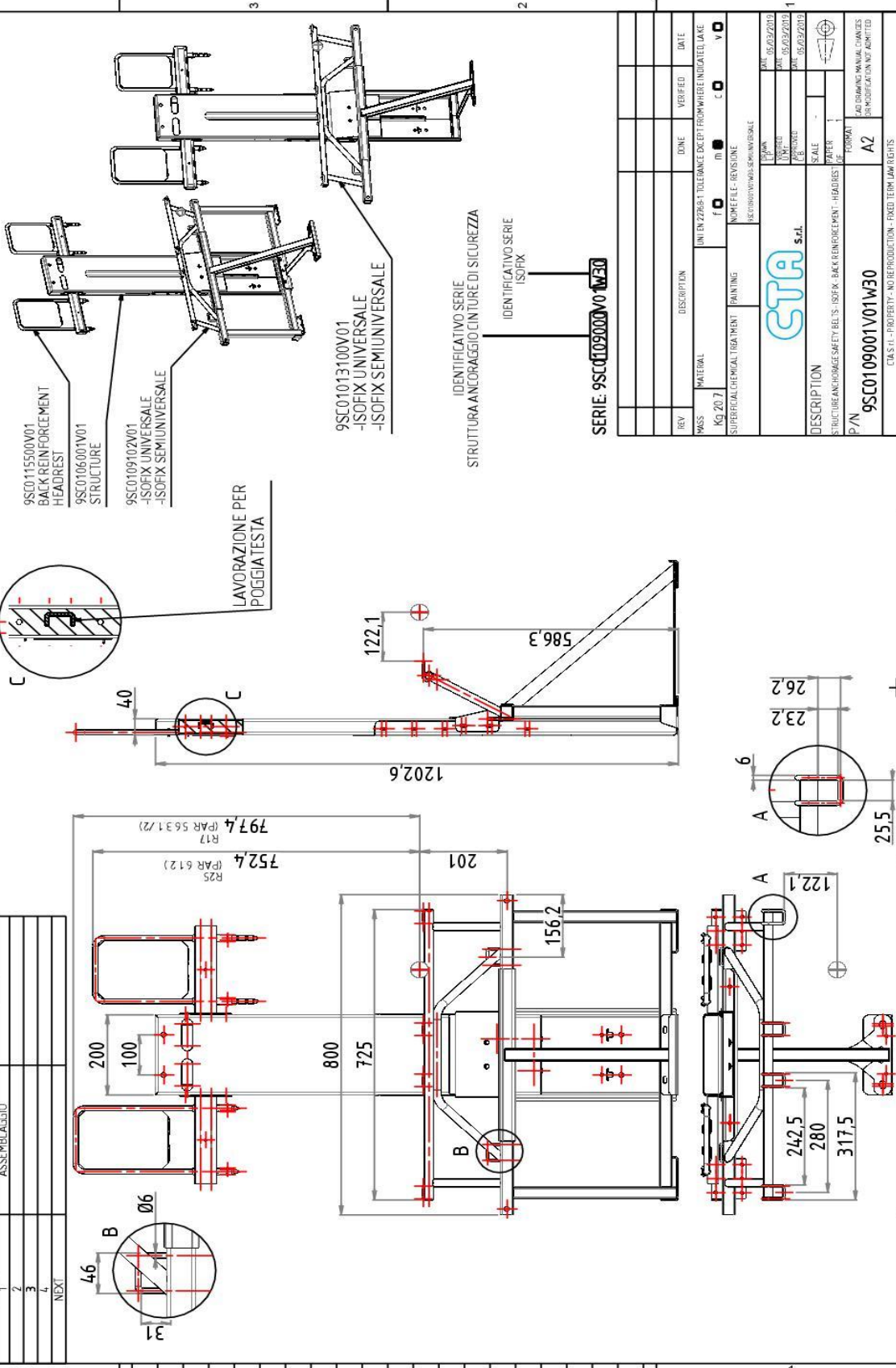
DATE
DATE: 06/02/2010
ISSUE: 06/02/2010
PERFORM: 06/02/2010

NO DRAWING MANUAL CHANGES OR MODIFICATION ADMITTED

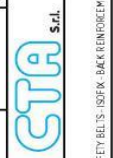
CTA S.r.l. - PROPERTY - NO REPRODUCTION - FIXED TERM PATENT RIGHTS

PN	DESCRIPTION	MASS
95C0109001V01W30	STRUCTURE ANCHORAGE SAFETY BELTS - ISOFIX - BACK REINFORCEMENT - HEADREST	
RAW MATERIAL	QTY	NOTE
OP SEQ	DESCRIPTION	NOTE
1	ASSEMBLAGGIO	
2		
3		
4		
NEXT		

Per le quote e il rilevamento delle zone ammesse del punto "R", fare riferimento al disegno P/N 95C0106001V01 certificato E3_14R0706_7241_00 (Flat), E3_14R0706-7242-00 (Renault) E E3_14R0706_7243_00 (Citroen).
 NOTA: Le prove dei sistemi di ancoraggio isofix sulle strutture ancoraggio cinture di sicurezza sono state eseguite secondo REG. UNECE R14, PAR 6.4.3 E PAR 6.4.4. Gli ancoraggi isofix sono conformi per l'utilizzo di seggiolini universali e semi universali.



REV	DESCRIPTION	DATE	VERIFIED	DATE
1	UNITEN 2726-A TOLERANCE EXCEPT FROM WHERE INDICATED, LAKE			
2				
3				
4				
5				
6				
7				
8				
9				
10				
11				
12				
13				
14				
15				
16				
17				
18				
19				
20				
21				
22				
23				
24				
25				
26				
27				
28				
29				
30				
31				
32				
33				
34				
35				
36				
37				
38				
39				
40				
41				
42				
43				
44				
45				
46				
47				
48				
49				
50				
51				
52				
53				
54				
55				
56				
57				
58				
59				
60				
61				
62				
63				
64				
65				
66				
67				
68				
69				
70				
71				
72				
73				
74				
75				
76				
77				
78				
79				
80				
81				
82				
83				
84				
85				
86				
87				
88				
89				
90				
91				
92				
93				
94				
95				
96				
97				
98				
99				
100				

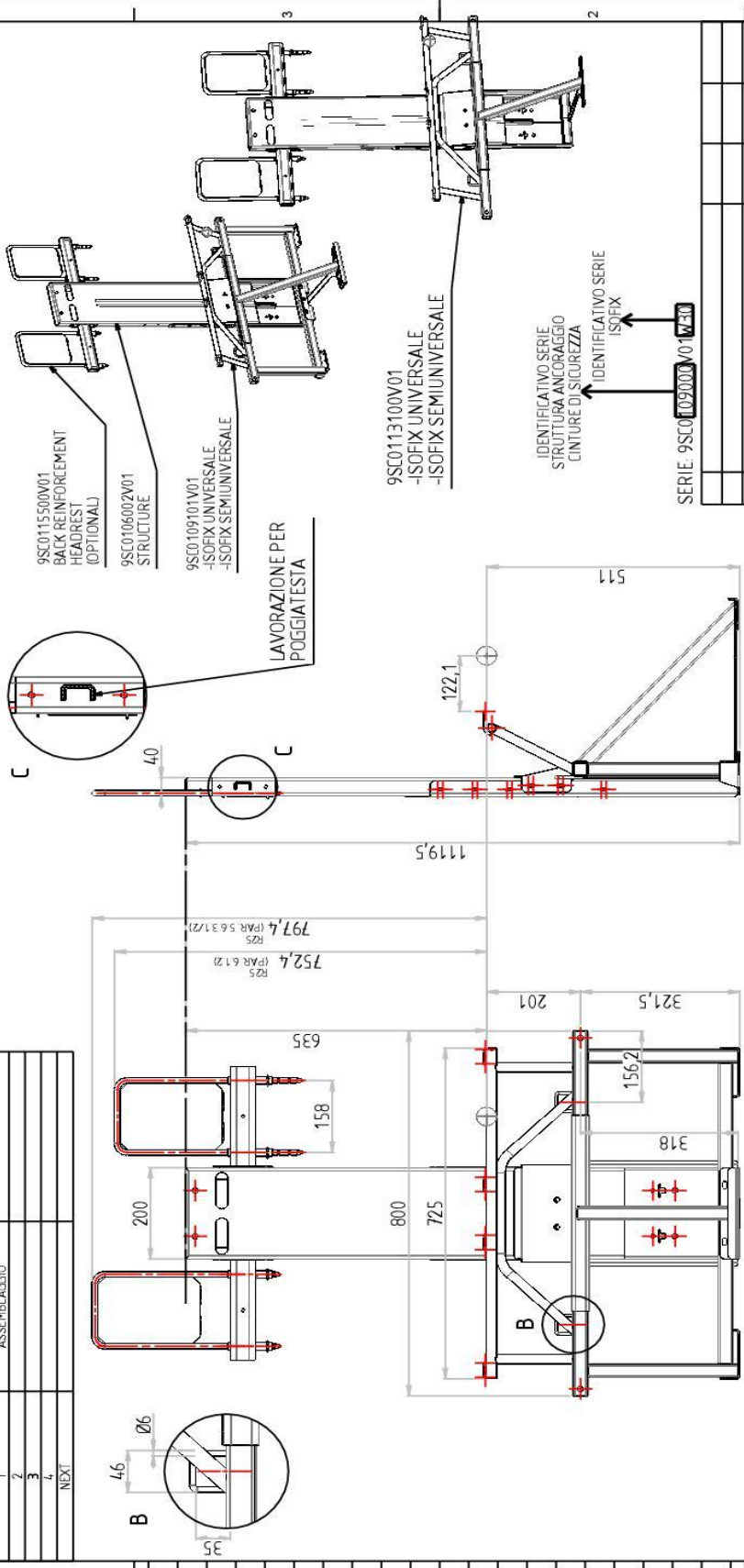


95C0109001V01W30

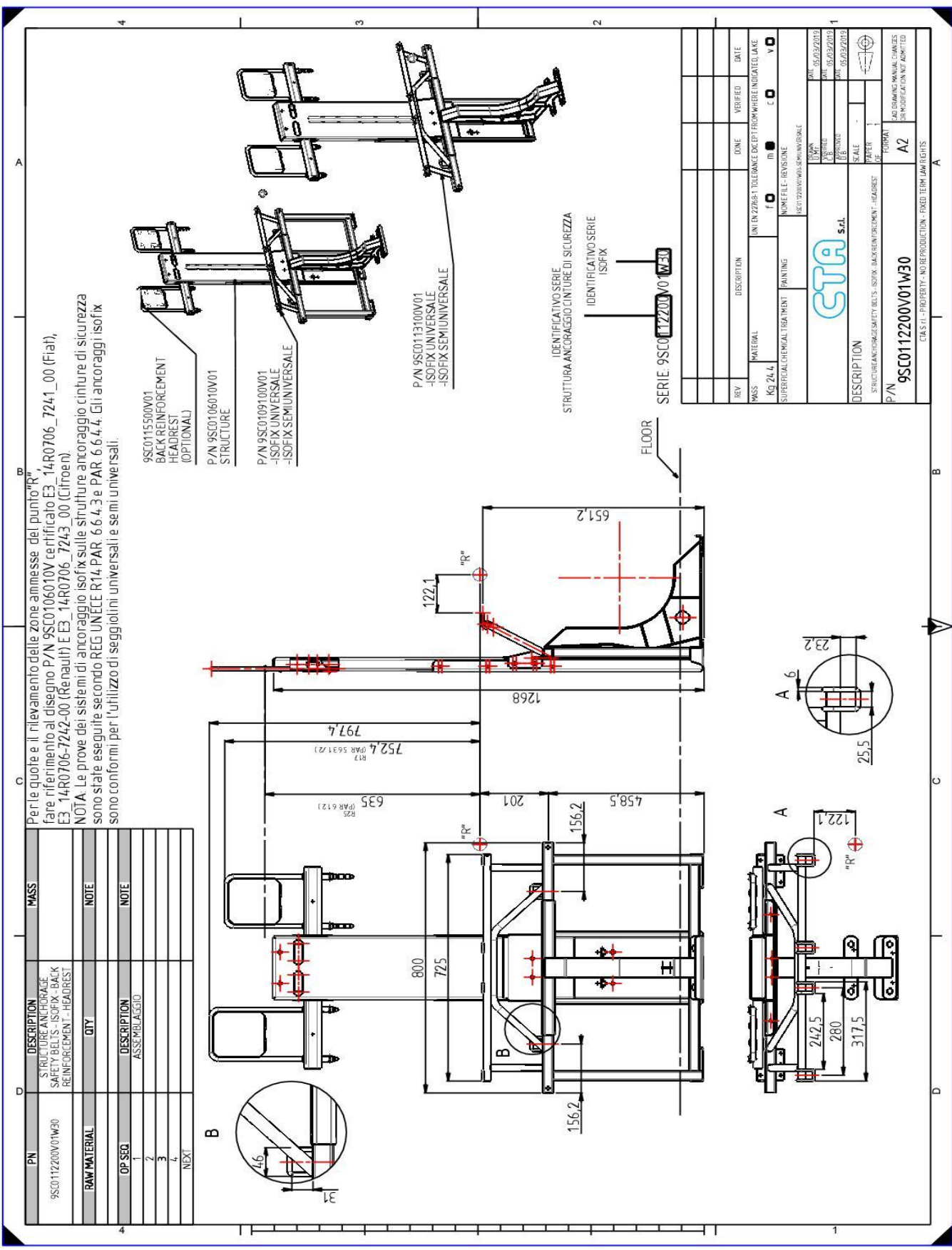
CTA S.r.l. - PROPERTY - NO REPRODUCTION - FIXED TERM LAW RIGHTS

PN	DESCRIPTION	MASS
9SC0109002V01W30_R0	STRUCTURE ANCHORAGE SAFETY BELTS-ISOFIX-BACK REINFORCEMENT-HEADREST	
RAW MATERIAL	QTY	NOTE
OP SEQ	DESCRIPTION	NOTE
1	ASSEMBLAGGIO	
2		
3		
4		
NEXT		

Per le quote e il rilevamento delle zone ammesse del punto "R", fare riferimento al disegno P/N 9SC0106002V01 certificato E3_14R0706_7241_00 (Fiat), E3_14R0706-7242-00 (Renault) e E3_14R0706_7243_00 (Citroen).
 NOTA: Le prove dei sistemi di ancoraggio isofix sulle strutture ancoraggio cinture di sicurezza sono state eseguite secondo REG UNECE R14, PAR 6.6.4.3 e PAR 6.6.4.4. Gli ancoraggi isofix sono conformi per l'utilizzo di seggiolini universali e semi universali.

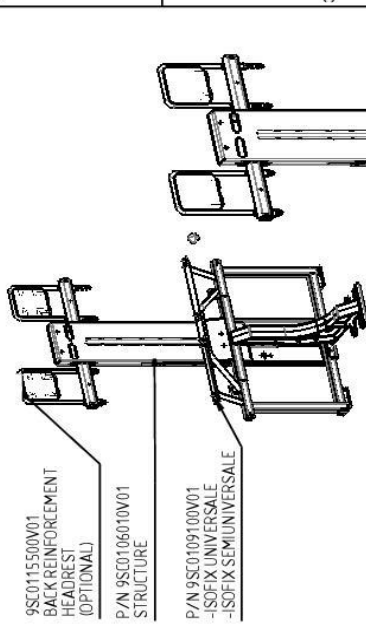


REV	DESCRIPTION	DONE	VERIFIED	DATE	
1	UNI EN 12226-4 TOLERANCE DEPT FROM HERE INDICATED LAKE				
MASS	199 Kg	f	m	c	v
SUPERFICIAL CHEMICAL TREATMENT	PAINTING	NOTE FILE - REVISIONE			
ISOFIX UNIVERSALE SEMIUNIVERSALE					
DESCRIPTION		STAG			
STRUCTURE ANCHORAGE SAFETY BELTS-ISOFIX-BACK REINFORCEMENT-HEADREST		P/N			
9SC0109002V01W30_R0		AZ			
P/N		NO DRAWING MANUAL CHANGES SPECIFICATION NOT ADMITTED			
CLASS 11 - PROPERTY - NO REPRODUCTION - FIXED TERM LAW RIGHTS					



Perte quote e il rilevamento delle zone ammesse del punto "R", fare riferimento al disegno P/N 9SC0106010V certificato E3_14R0706_7241_00 (Fiat), E3_14R0706-7242-00 (Renault) e E3_14R0706_7243_00 (Citroen)

NOTA: Le prove dei sistemi di ancoraggio isofix sulle strutture ancoraggio cinture di sicurezza sono state eseguite secondo REG UNECE R14, PAR. 6.4.3 e PAR. 6.4.4, Gli ancoraggi isofix sono conformi per l'utilizzo di seggiolini universali e semi universali.



- 9SC011500V01 BALK REINFORCEMENT HEADREST (OPTIONAL)
- P/N 9SC0106010V01 STRUCTURE
- P/N 9SC0109100V01 -ISOFIX UNIVERSALE -ISOFIX SEMIUNIVERSALE

P/N 9SC0113100V01 -ISOFIX UNIVERSALE -ISOFIX SEMIUNIVERSALE

IDENTIFICATIVO SERIE
STRUTTURA ANCORAGGIO CINTURE DI SICUREZZA
IDENTIFICATIVO SERIE
ISOFIX

SERIE 9SC012200V01W50

REV	DESCRIPTION	DONE	VERIFIED	DATE												
MATERIAL	UNI EN 22841-TOLERANCE EXCEPT FROM WHERE INDICATED LAKE	f	m	c												
SUPERFICIAL CHEMICAL TREATMENT PAINTING																
NOME FILE - REVISIONE																
9SC012200V01-SEM-UNIVERSALE																
<table border="1"> <tr> <td>DATE</td> <td>05/02/2010</td> </tr> <tr> <td>DESIGNED</td> <td> </td> </tr> <tr> <td>DATE</td> <td>05/02/2010</td> </tr> <tr> <td>DRAWN</td> <td> </td> </tr> <tr> <td>DATE</td> <td>05/02/2010</td> </tr> <tr> <td>REVISIONE</td> <td> </td> </tr> </table>					DATE	05/02/2010	DESIGNED		DATE	05/02/2010	DRAWN		DATE	05/02/2010	REVISIONE	
DATE	05/02/2010															
DESIGNED																
DATE	05/02/2010															
DRAWN																
DATE	05/02/2010															
REVISIONE																
DESCRIPTION																
STRUCTURE ANCORAGGIO BELLS - ISOFIX - BALK REINFORCEMENT - HEADREST																
SCALE																
PAPER																
FORMA																
A2																
NO DIMENSIONS MANUAL CHANGES OR MODIFICATION NOT ADMITTED																
P/N	9SC012200V01W30	A														

CTA S.p.A.

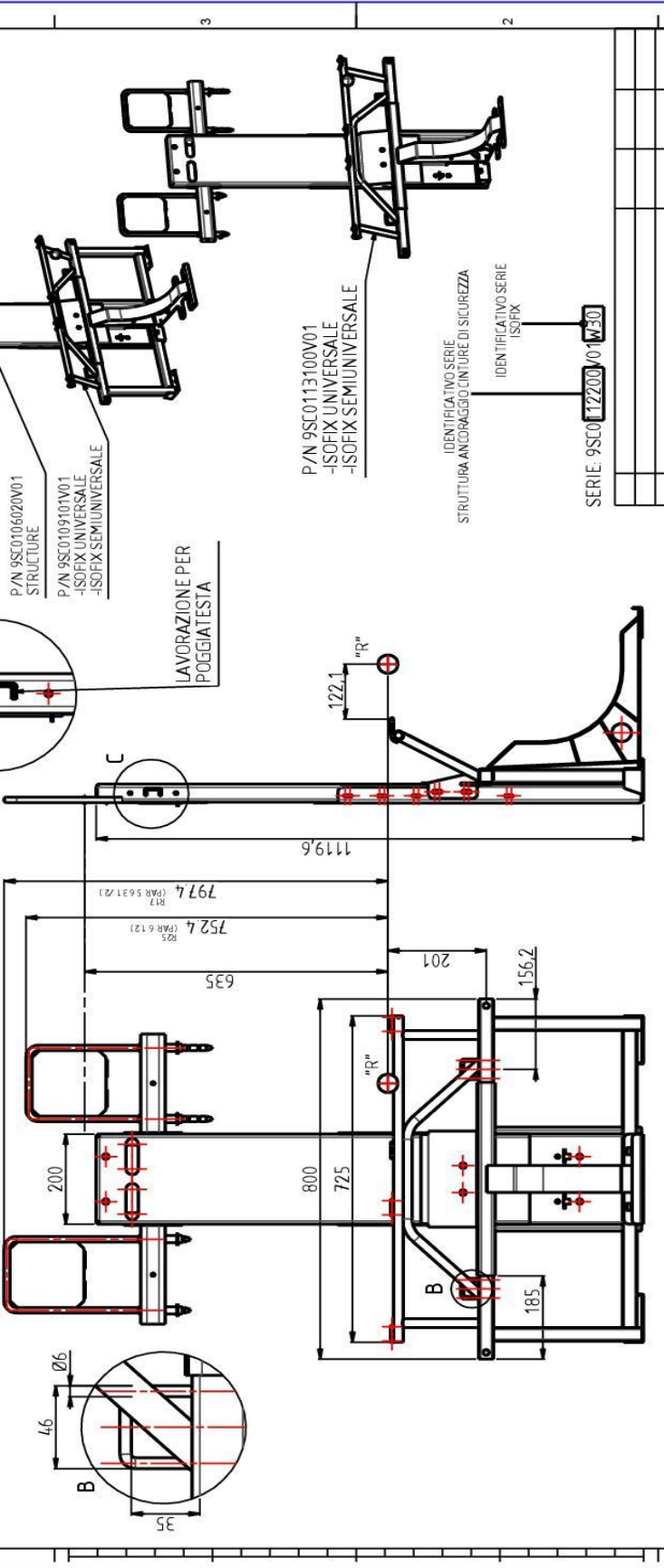
9SC012200V01W30

PROPERTY - NO REPRODUCTION - FIXED TERM LAW RIGHTS

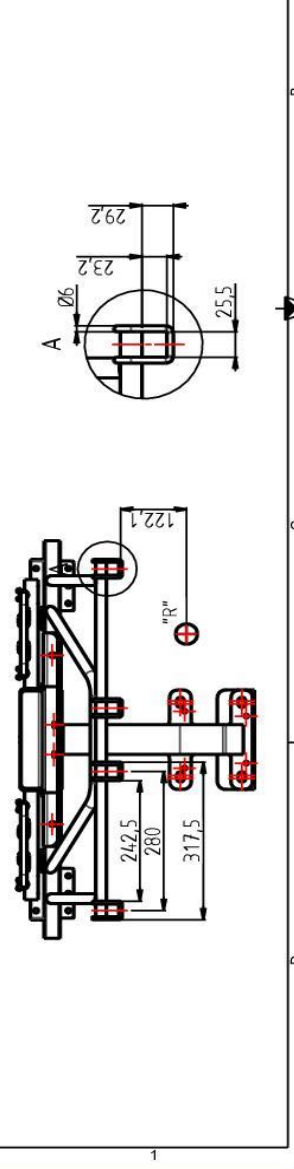
Per le quote e il rilevamento delle zone ammesse del punto "R", fare riferimento al disegno P/N 9SC0106020V

NOTA: Le prove dei sistemi di ancoraggio isofix sulle strutture ancoraggio cinture di sicurezza sono state eseguite secondo REG UNECE R14, PAR. 6.6.4.3 e PAR. 6.6.4.4. Gli ancoraggi isofix sono conformi per l'utilizzo di seggiolini universali e semi universali.

PN	DESCRIPTION	MASS
9SC0112202V01W30	STRUCTURE ANCHORAGE SAFETY BELTS - ISOFIX - BACK REINFORCEMENT - HEADREST	
RAW MATERIAL	QTY	NOTE
OP SEQ	DESCRIPTION	NOTE
1	ASSEMBLAGGIO	
2		
3		
4		
	NEXT	



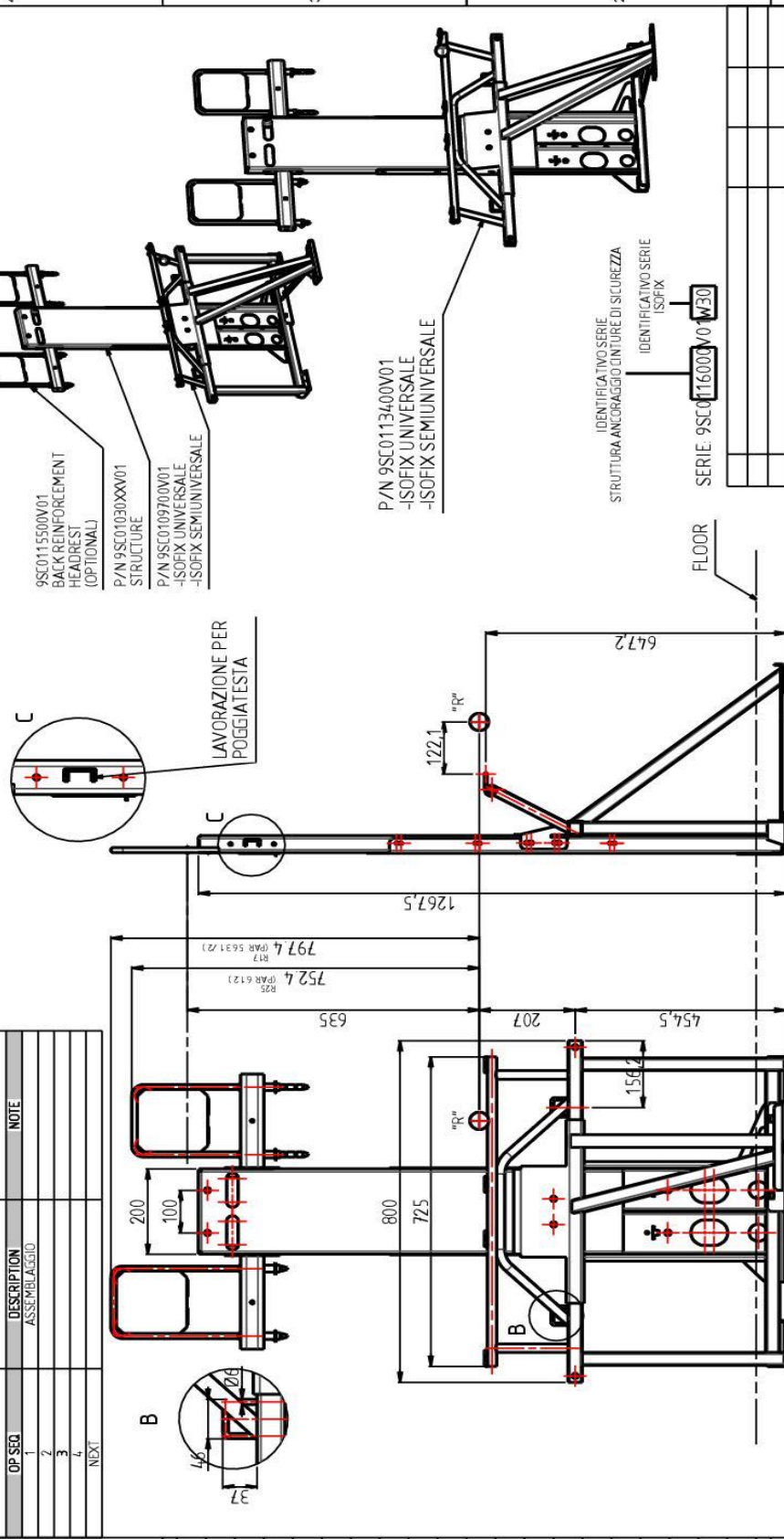
REV	DESCRIPTION	DATE	VERIFIED	DATE
MATERIAL	UNI EN 22848-1 TOLERANCE EXCEPT FROM WHERE INDICATED. LAKE			
MASS	Kg 222			
SUPERFICIAL CHEMICAL TREATMENT	PAINTING			
NOME FILE - REVISIONE	SECT12202V01W30/SEMIOUNIVERSALE			
DATE	05/02/2015			
DATE	05/02/2015			
DATE	05/02/2015			
DATE	05/02/2015			
DESCRIPTION	SCALE	PAPER	SCALE	DATE
STRUCTURE ANCHORAGE SAFETY BELTS - ISOFIX - BACK REINFORCEMENT - HEADREST				
P/N	9SC0112202V01W30	FORMAT	A2	DATE
		FOR DRAWING MANUAL CHANGES		
		OR MODIFICATION NOT ADMITTED		



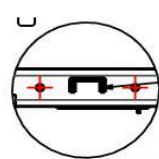
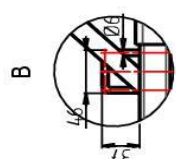
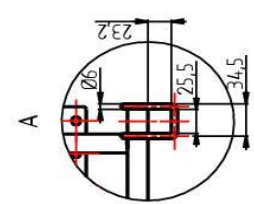
A B C D

PN	DESCRIPTION	MASS
9SC0116000V01W30	STRUCTURE ANCHORAGE SAFETY BELTS - ISOFIX - BACK REINFORCEMENT - HEADREST	
RAW MATERIAL	QTY	NOTE
OP SEQ	DESCRIPTION	NOTE
1	ASSEMBLAGGIO	
2		
3		
4		
NEXT		

Per le quote e il rilevamento delle zone ammesse del punto "R", fare riferimento al disegno P/N 9SC01030XXV01 Test Report witness test R14, al IWW - 10.10.17
 NOTA: Le prove dei sistemi di ancoraggio isofix sulle strutture ancoraggio cinture di sicurezza sono state eseguite secondo REG UNECE R14 PAR. 6.4.3 e PAR. 6.4.4, Gli ancoraggi isofix sono conformi per l'utilizzo di seggiolini universali e semi universali.



REV	DESCRIPTION	DONE	VERIFIED	DATE		
MASS	MATERIAL	UNI EN 2284-1 TOLERANCE DEPT FROM WHERE INDICATED LAKE	f	m	c	v
Kg 22,3						
SUPERFICIAL CHEMICAL TREATMENT		PAINTING				
		NOME FILE - REVISIONE				
DESCRIPTION		SCALE				
STRUCTURE ANCHORAGE SAFETY BELTS - ISOFIX - BACK REINFORCEMENT - HEADREST		1				
P/N	9SC0116000V01W30	FORMA		A2		
		AD DIMENSIONI MANUALI CHANGES OR MODIFICATION NOT ADMITTED				



CTA S.p.A.
 CASTEL - PROPERTY - NO REPRODUCTION - FIXED TERM LAW RIGHTS

PN	DESCRIPTION	MASS	NOTE
9SC0116500V01	STRUTTURA ANCORAGGIO CINTURE DI SICUREZZA -TRE PUNTI F/M		
RAW MATERIAL	QTY	NOTE	NOTE
OP SEQ.	DESCRIPTION	NOTE	NOTE
1			
2			
3			
4			
NEXT			

Per le quote e il rilevamento delle zone ammesse del punto "R" fare riferimento al disegno P/N 9SC0106600V01.

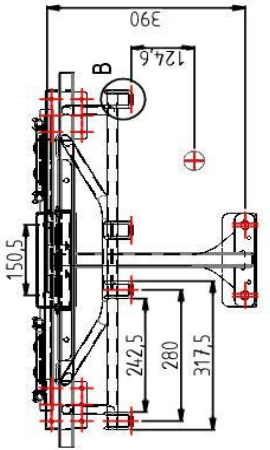
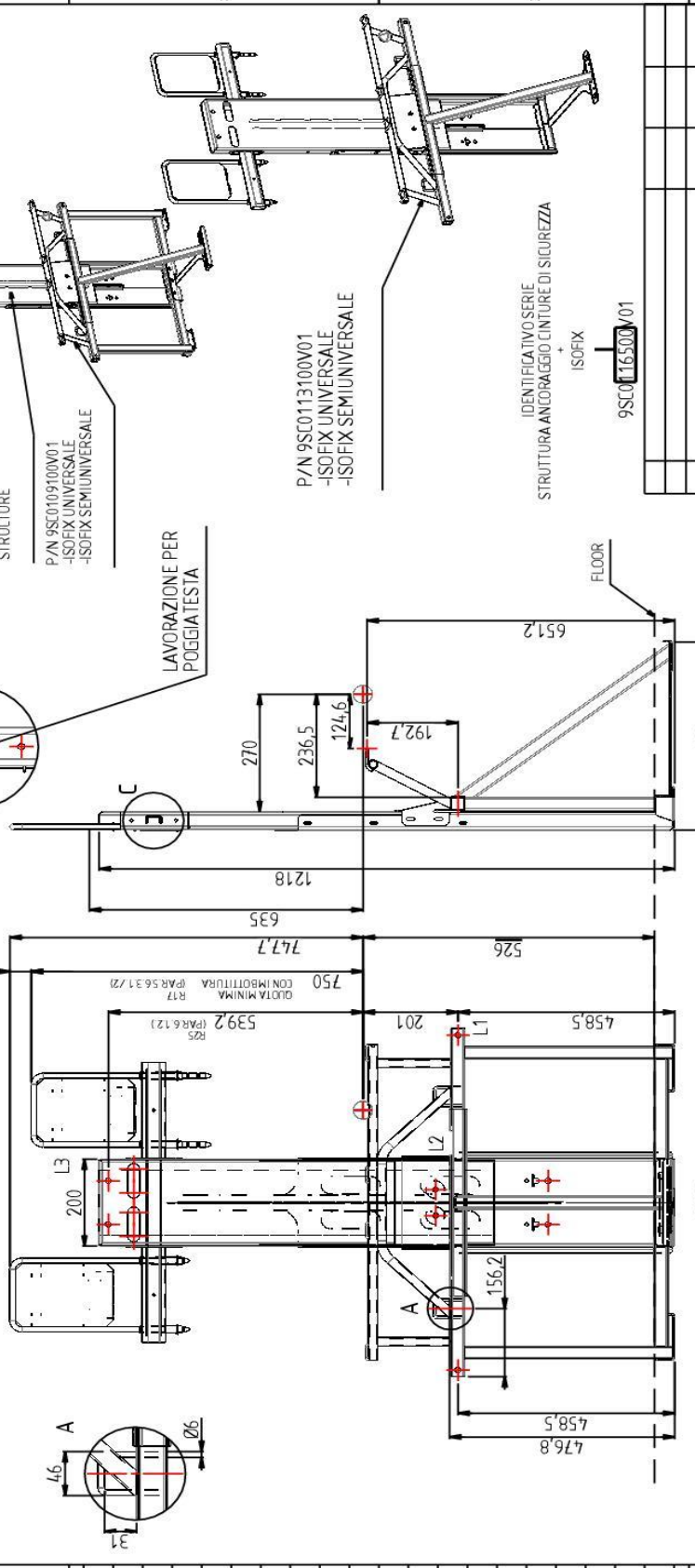
NOTA. Le prove dei sistemi di ancoraggio isofix sulle strutture ancoraggio cinture di sicurezza sono state eseguite secondo REG UNECE R14, PAR. 6.4.3 e PAR. 6.4.4. Gli ancoraggi isofix sono conformi per l'utilizzo di seggiolini universali e semi universali.

9SC011500V01
BACK REINFORCEMENT
HEADREST
(OPTIONAL)
P/N 9SC0106600V01
STRUCTURE

P/N 9SC0109100V01
-ISOFIX UNIVERSALE
-ISOFIX SEMIUNIVERSALE

P/N 9SC0113100V01
-ISOFIX UNIVERSALE
-ISOFIX SEMIUNIVERSALE

IDENTIFICATIVO SERIE
+
STRUTTURA ANCORAGGIO CINTURE DI SICUREZZA
+
ISOFIX
9SC0116500V01



REV.	DESCRIPTION	DATE	VERIFIED	DATE
MATERIAL	DIMENSIONI IN EN 22868-1 TOLERANCE EXCEPT FROM WHERE INDICATED, LAKE			
SUPERFICIAL CHEMICAL TREATMENT		PAINTING		
NON REFLE - REVISIONE		REVISIONE		
DRAWN		DATE		
CHECKED		DATE		
APPROVED		DATE		
DESCRIPTION		SCALE		
STRUTTURA ANCORAGGIO CINTURE DI SICUREZZA A TRE PUNTI F/M				
P/N	FORMA	SCALE DRAWING MANUAL CHANGES		
9SC0116500V01	A2	NO MODIFICATION NOT ADMITTED		

CTA s.r.l.

STRUTTURA ANCORAGGIO CINTURE DI SICUREZZA A TRE PUNTI F/M

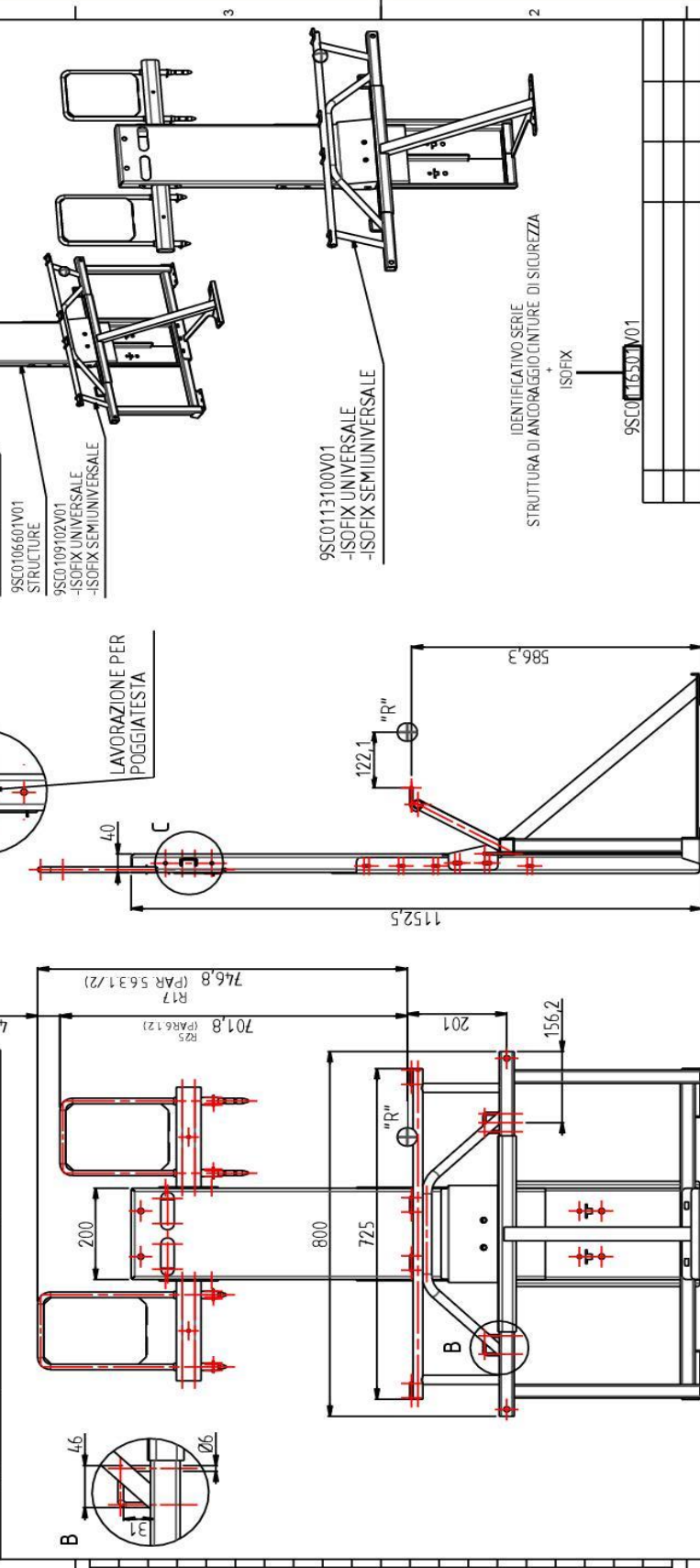
CTA S.r.l. - PROPERTY - NO REPRODUCTION - FIXED TERM LAW RIGHTS

PN	DESCRIPTION	MASS	NOTE
9SC0116501V01	STRUTTURA ANCORAGGIO CINTURE DI SICUREZZA		
RAW MATERIAL	QTY	NOTE	
OP SEQ	DESCRIPTION	NOTE	
1	ASSEMBLAGGIO		
2			
3			
4			
NEXT			

Per le quote e il rilevamento delle zone ammesse del punto "R" fare riferimento al disegno 9SC0106601V01

NOTA: Le prove dei sistemi di ancoraggio isofix sulle strutture ancoraggio cinture di sicurezza sono state eseguite secondo REG UNECE R14, PAR. 6.6.4.3 e PAR. 6.6.4.4. Gli ancoraggi isofix sono conformi per l'utilizzo di seggiolini universali e semi universali.

- 9SC0115500V01 BACK REINFORCEMENT HEADREST (OPTIONAL)
- 9SC0106601V01 STRUCTURE
- 9SC0109102V01 -ISOFIX UNIVERSALE -ISOFIX SEMIUNIVERSALE

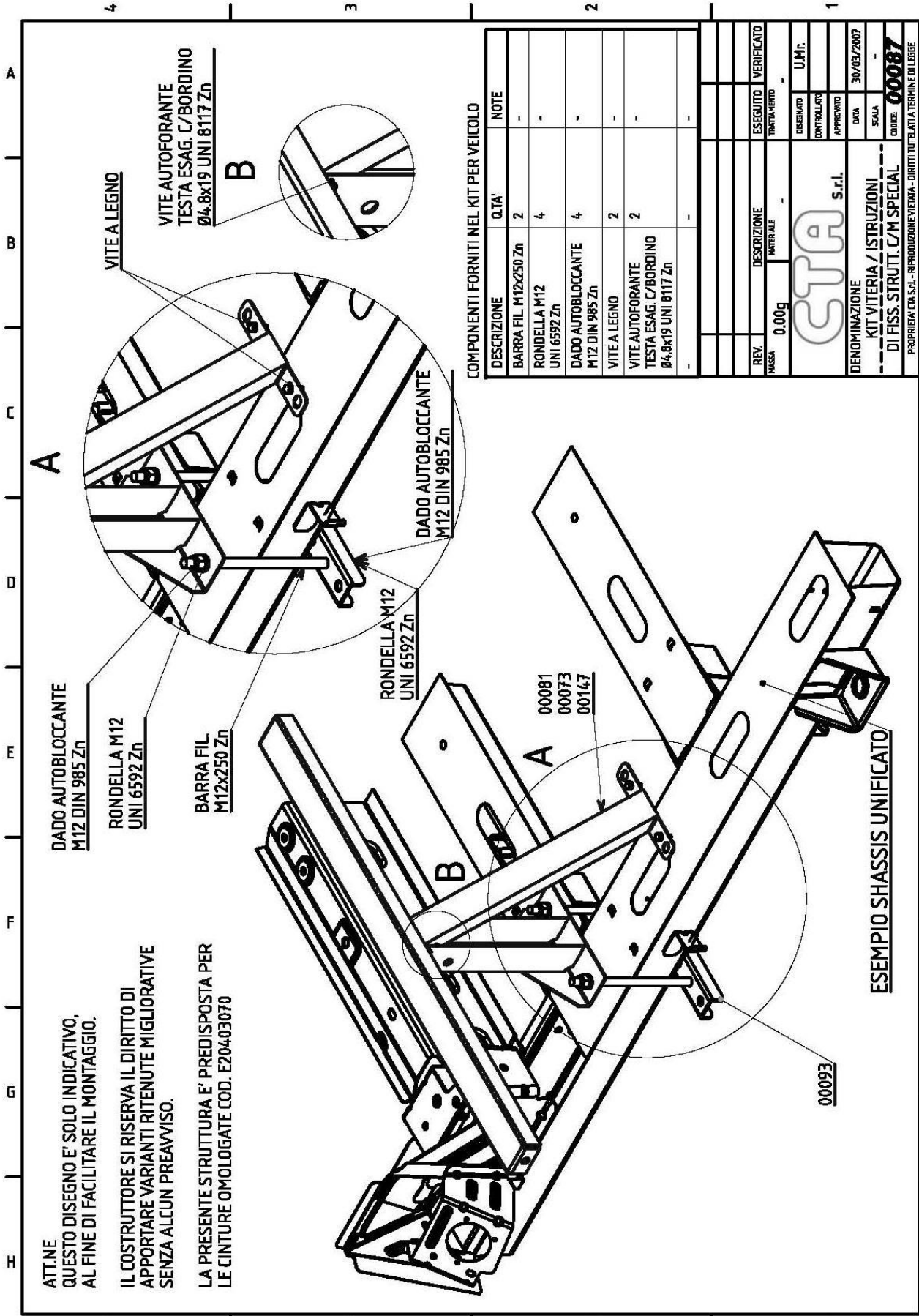


9SC0113100V01
-ISOFIX UNIVERSALE
-ISOFIX SEMIUNIVERSALE

IDENTIFICATIVO SERIE
STRUTTURA DI ANCORAGGIO CINTURE DI SICUREZZA
ISOFIX

9SC0116501V01

REV	DESCRIPTION	DONE	VERIFIED	DATE					
MATERIAL	UNI EN 22867-TOLERANCE DECPT FROM WHERE INDICATED LAKE	f	d	m	C	Q	V	D	
SUPERCHEMICAL TREATMENT	TRAINING	NUMERICAL REVISIONE	DESIGN	SCALE	DATE	DATE	DATE	DATE	
				REV: 05/03/2013 DIM: 05/03/2013 PRO: 05/03/2013					
DESCRIPTION	STRUTT. ANCORAGGIO CINTURE DI SICUREZZA	PAPER	FORMAT	PROJECTION					
P/N	9SC0116501V01	A3	A3	ISO					
CAD DRAWING MANUAL CHANGES SPECIFICATION NOT ADMITTED				CAS-IT - PROPERTY - NO REPRODUCTION - PAKED TERM LAW RIGHTS					



ATT.NE
QUESTO DISEGNO E' SOLO INDICATIVO,
AL FINE DI FACILITARE IL MONTAGGIO.

IL COSTRUTTORE SI RISERVA IL DIRITTO DI
APPORTARE VARIANTI RITENUTE MIGLIORATIVE
SENZA ALCUN PREAVVISO.

LA PRESENTE STRUTTURA E' PREDISPOSTA PER
LE CINTURE OMOLOGATE COD. E20403070

COMPONENTI FORNITI NEL KIT PER VEICOLO

DESCRIZIONE	Q.TA'	NOTE
BARRA FIL M12x250 Zn	2	-
RONDELLA M12 UNI 6592 Zn	4	-
DADO AUTOBLOCCANTE M12 DIN 985 Zn	4	-
VITE A LEGNO	2	-
VITE AUTOFORANTE TESTA ESAG. C/BORDINO Ø4,8x19 UNI 8117 Zn	2	-
-	-	-

REV.	DESCRIZIONE	ESEGUITO	VERIFICATO
0.00g	MATERIALE	TANTUMEN	
		DISERVAO	U.Mr.
		CONTROLLARO	
		APPROVATO	
		DATA	30/03/2007
		SCALA	-
		CODICE	00087

CTA S.r.l.

DENOMINAZIONE
KIT VITERIA / ISTRUZIONI
DI FISS. STRUTT. C/M SPECIAL

PROPRIETA' CTA S.p.A. - RIPRODUZIONE VIETATA - DIRITTI TUTELATI A TERMINI DI LEGGE

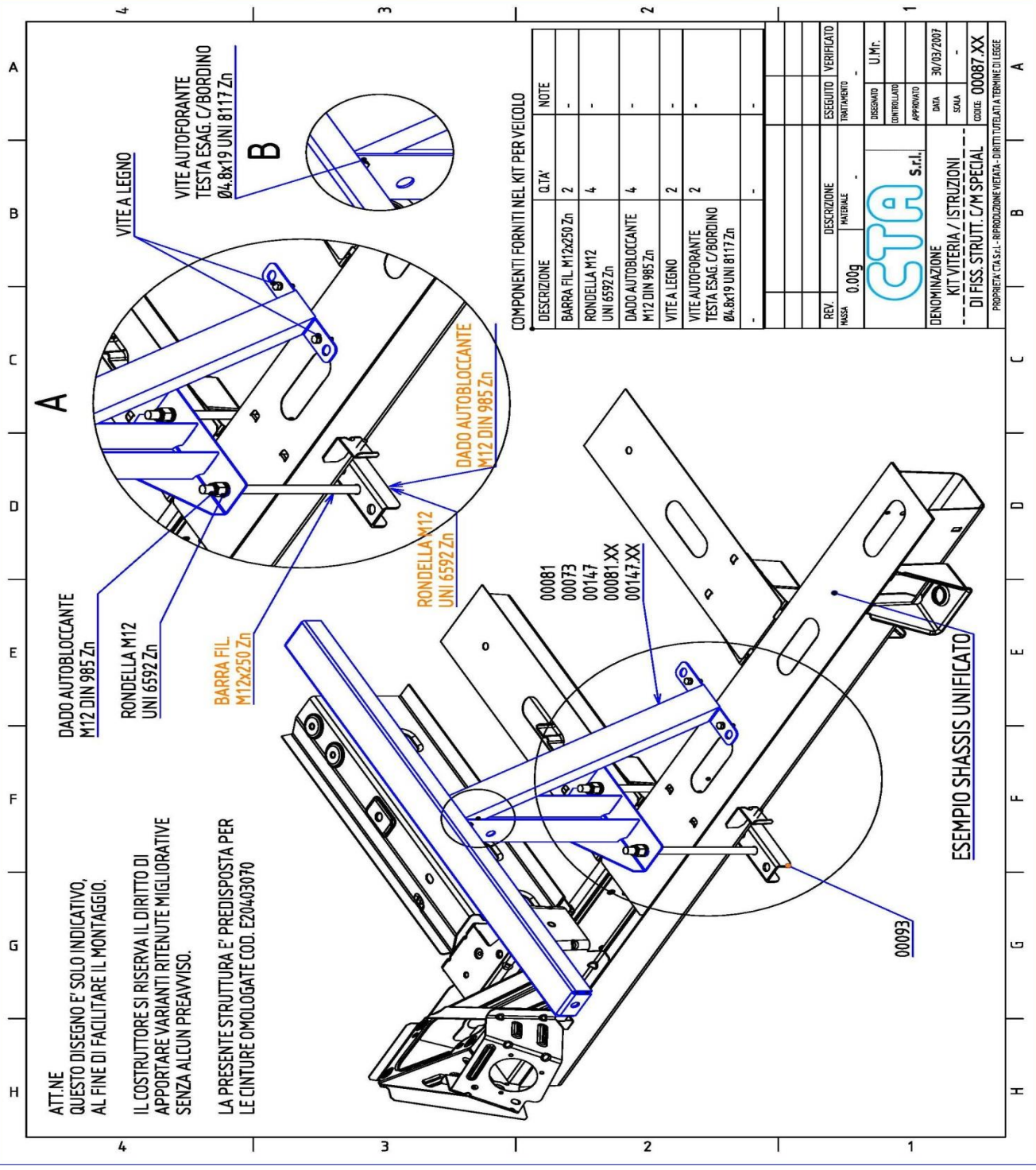


ATT.NE

QUESTO DISEGNO E' SOLO INDICATIVO,
AL FINE DI FACILITARE IL MONTAGGIO.

IL COSTRUTTORE SI RISERVA IL DIRITTO DI
APPORTARE VARIANTI RITENUTE MIGLIORATIVE
SENZA ALCUN PREAVVISO.

LA PRESENTE STRUTTURA E' PREDISPOSTA PER
LE CINTURE OMOLOGATE COD. E20403070



COMPONENTI FORNITI NEL KIT PER VEICOLO

DESCRIZIONE	Q.TA'	NOTE
BARRA FIL M12x250 Zn	2	-
RONDELLA M12 UNI 6592 Zn	4	-
DADO AUTOBLOCCANTE M12 DIN 985 Zn	4	-
VITE A LEGNO	2	-
VITE AUTOFORANTE TESTA ESAG C/BORDINO Ø4.8x19 UNI 8117 Zn	2	-

REV.	DESCRIZIONE	ESEGUITO	VERIFICATO
MSSA	0.00g		

CTA s.r.l.	
DENOMINAZIONE	KIT VITERIA / ISTRUZIONI
DI FISS. STRUTT. C/M SPECIAL	
DESIGNATO	U.M.C.
CONTROLLATO	
APPROVATO	
DATA	30/03/2007
SCALA	-
CODICE	00087.XX

PROPRIETA' C.T.A.S.p.A. - RIPRODUZIONE VIETATA - DIRITTI TUTELATI A TERMINE DI LEGGE

ESEMPIO SHASSIS UNIFICATO

THIS DRAWING IS ONLY INDICATIVE.
ITS AIM IS TO FACILITATE THE FITTING.

THE MANUFACTURER RESERVES THE RIGHT
TO CHANGE PARTS TO IMPROVE
THE PRODUCT WITHOUT NOTICE.

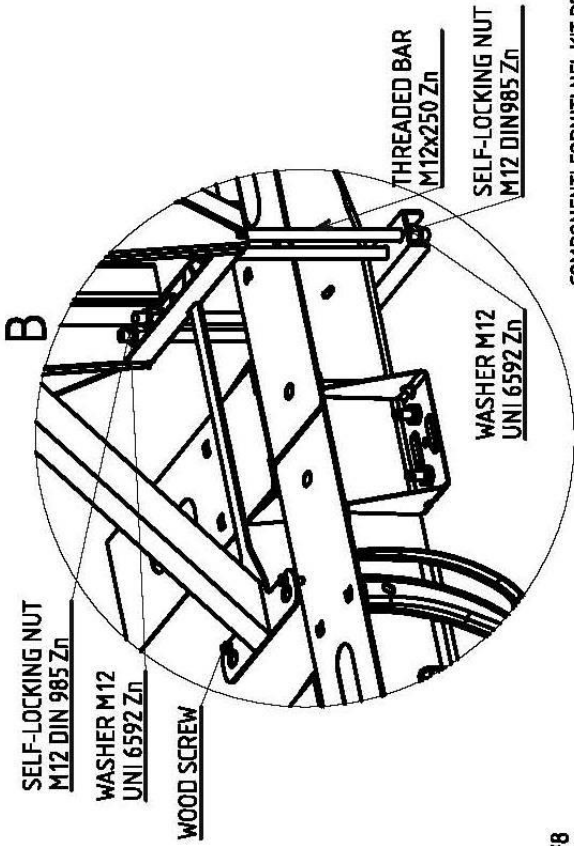
THIS STRUCTURE IS SUITABLE
FOR HOMOLOGATED SECURITY
BELTS N° E204-07137

HEXAGONAL SELF-TAPPING
SCREW WITH FLANGE
Ø4.8x19 UNI 8117 Zn

00078
00072

EXAMPLE CHASSIS UNI

00093



COMPONENTI FORNITI NEL KIT PER VEICOLO

DESCRIZIONE	Q.TA'	NOTE
THREADED BAR M12x250 Zn	4	-
WASHER M12 UNI 6592 Zn	8	-
SELF-LOCKING NUT M12 DIN 985 Zn	8	-
WOOD SCREW	2	-
HEXAGONAL SELF-TAPPING SCREW WITH FLANGE Ø4.8x19 UNI 8117 Zn	2	-
-	-	-

REV.	DESCRIPTION	DONE	VERIFIED
PASS	0.00g		
MATERIAL			
DRAWN			
CHECKED			
APPROVED			
DATE			
SCALE			
P/N: 00095			

CTA S.r.l.

DESCRIPTION
BOLTS AND SCREWS FITTING INSTRUCTIONS

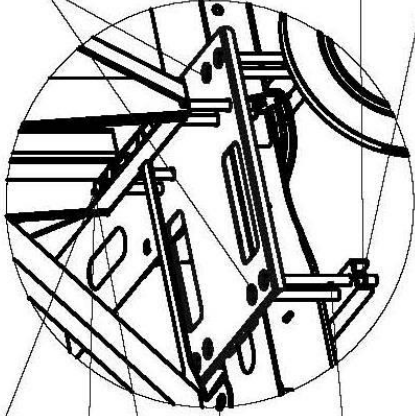
CTA S.r.l. - PROPERTY - NO REPRODUCTION - FIXED TERM LAW RIGHTS

ATT.NE

QUESTO DISEGNO E' SOLO INDICATIVO,
AL FINE DI FACILITARE IL MONTAGGIO.

IL COSTRUTTORE SI RISERVA IL DIRITTO DI
APPORTARE VARIANTI RITENUTE MIGLIORATIVE
SENZA ALCUN PREAVVISO.

LA PRESENTE STRUTTURA E' PREDISPOSTA PER
LE CINTURE OMOLOGATE COD. E20407137



BULLONETE. M12x120
UNI 5739 Zn

ROSETTE ELASTICHE
GROWER M12
UNI 1751 Zn

RONDELLA M12
UNI 6592 Zn

VITE A LEGNO

BARRA FIL. M12x150 Zn

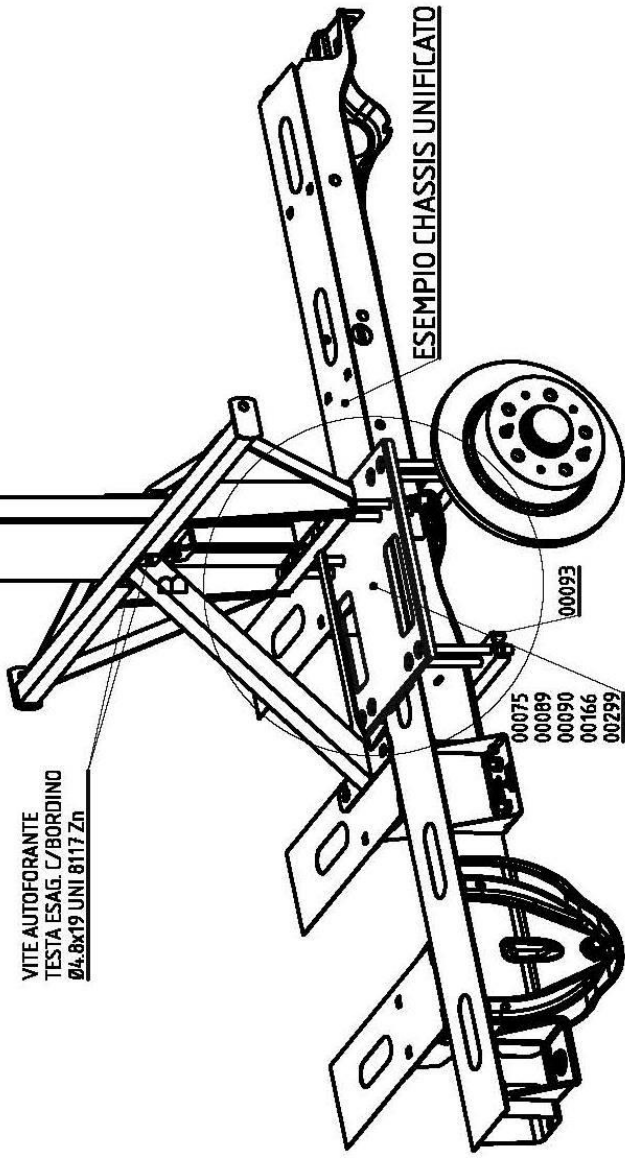
(CONTRODADO)
DADO ESAGONALE BASSO
M12 UNI 5589 Zn

DADO AUTOBLOCCANTE
M12 DIN 985 Zn

RONDELLA M12
UNI 6592 Zn

VITE AUTOFORANTE
TESTA ESAG. C/BORDINO
Ø4.8x19 UNI 8117 Zn

ESEMPIO CHASSIS UNIFICATO



COMPONENTI FORNITI NEL KIT PER VEICOLO

DESCRIZIONE	Q.TA'	NOTE
BARRA FIL. M12x150 Zn	8	-
BULLONETE. M12x120 UNI 5739 Zn	4	-
ROSETTA ELASTICA GROWER M12 UNI 1751 Zn	4	-
RONDELLA M12 UNI 6592 Zn	12	-
DADO AUTOBLOCCANTE M12 DIN 985 Zn	8	-
DADO ESAGONALE BASSO M12 UNI 5589 Zn	8	-
VITE A LEGNO	2	-
VITE AUTOFORANTE TESTA ESAG. C/BORDINO Ø4.8x19 UNI 8117 Zn	2	-
-	-	-
-	-	-
-	-	-

REV.	DESCRIZIONE	ESEGUITO	VERIFICATO
0.00g	MATERIALE		
CTA s.r.l.		DESIGNATO	U.M.F.
DENOMINAZIONE		CONTROLLATO	C.B.
KIT VITERIA / ISTRUZIONI DI FISS.		APPROVATO	D.B.
STRUTT. DECENTR. F/M SPECIAL		DATA	27/07/2009
PROPRIETA' SCL. - IN PRODUZIONE VERBA - DIRITTI TUTELATI A TERMINI DI LEGGE		SCALA	0.140
		CODICE	00096

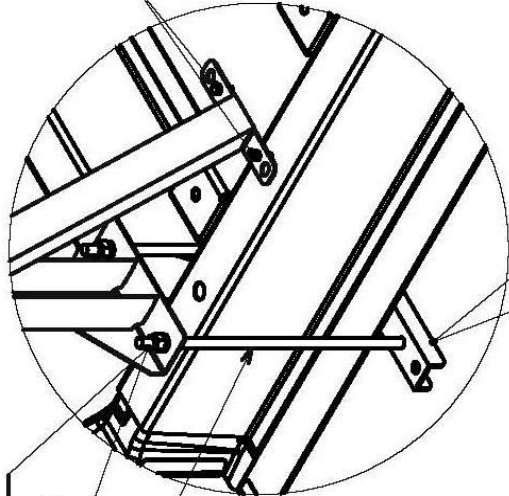
ATT.NE

QUESTO DISEGNO E' SOLO INDICATIVO,
AL FINE DI FACILITARE IL MONTAGGIO.

IL COSTRUTTORE SI RISERVA IL DIRITTO DI
APPORTARE VARIANTI RITENUTE MIGLIORATIVE
SENZA ALCUN PREAVVISO.

E' NECESSARIO INSERIRE NEI PAVIMENTI,
DEI REGOLI IN LEGNO DI DIMENSIONE
MINIMA QUADRATA CON LATI RELATIVI
ALLO SPESSORE DEL PAVIMENTO STESSO,
POSIZIONATI AL CENTRO DEI FORI DI FISSAGGIO

LA PRESENTE STRUTTURA E' PREDISPOSTA PER
LE CINTURE OMOLOGATE COD. E20403070



VITE A LEGNO

B

VITE AUTOFORANTE
TESTA ESAG. C/BORDINO
Ø4,8x19 UNI 8117 Zn

DADO AUTOBLOCCANTE
M12 DIN 985 Zn

RONDELLA M12
UNI 6592 Zn

BARRA FIL.
M12x400 Zn

RONDELLA M12
UNI 6592 Zn

DADO AUTOBLOCCANTE
M12 DIN 985 Zn

00081
00073
00147

00093

ESEMPIO CHASSIS UNIFICATO

COMPONENTI FORNITI NEL KIT PER VEICOLO

DESCRIZIONE	Q.TA'	NOTE
BARRA FIL. M12x400 Zn	2	-
RONDELLA M12 UNI 6592 Zn	4	-
DADO AUTOBLOCCANTE M12 DIN 985 Zn	4	-
VITE A LEGNO T.E. Ø6x40 UNI 704 Zn	2	-
VITE AUTOFORANTE TESTA ESAG. C/BORDINO Ø4,8x19 UNI 8117 Zn	2	-
-	-	-

AGGIUNTO COD. 00147	U.M.F.	D.B.
DESCRIZIONE	ESGIUTO	VERIFICATO
MATERIALE	TREATMENTO	
MASSA 0,00g		

CTA s.r.l.

U.M.F.	
CONTROLLO	
APPROVATO	
DATA	30/03/2007
SCALA	0,140
CODICE	00097

PROPRIETA' CTA S.r.l. - RIPRODUZIONE VIETATA - DIRITTI TUTTATI A TERMI NE DI LEGGE

ATT.NE
QUESTO DISEGNO E' SOLO INDICATIVO,
AL FINE DI FACILITARE IL MONTAGGIO.

IL COSTRUTTORE SI RISERVA IL DIRITTO DI
APPORTARE VARIANTI RITENUTE MIGLIORATIVE
SENZA ALCUN PREAVVISO.

E' NECESSARIO INSERIRE NEI PAVIMENTI,
DEI REGOLI IN LEGNO DI DIMENSIONE
MINIMA QUADRATA CON LATI RELATIVI
ALLO SPESSORE DEL PAVIMENTO STESSO,
POSIZIONATI AL CENTRO DEI FORI DI FISSAGGIO

LA PRESENTE STRUTTURA E' PREDISPOSTA PER
LE CINTURE OMOLOGATE COD. E20403070

DADO AUTOBLOCCANTE
M12 DIN 985 Zn

RONDELLA M12
UNI 6592 Zn

BARRA FIL.
M12x400 Zn

00081.XX

00081

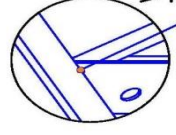
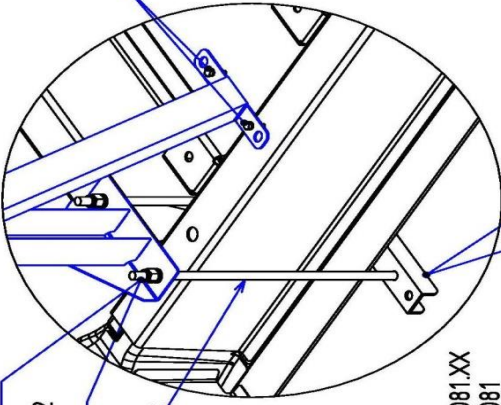
00147.XX

00147

00073

00093

ESEMPIO CHASSIS UNIFICATO



VITE A LEGNO

B

VITE AUTOFORANTE
TESTA ESAG. C/BORDINO
Ø4.8x19 UNI 8117 Zn

COMPONENTI FORNITI NEL KIT PER VEICOLO

DESCRIZIONE	Q.TA	NOTE
BARRA FIL. M12x400 Zn	2	-
RONDELLA M12 UNI 6592 Zn	4	-
DADO AUTOBLOCCANTE M12 DIN 985 Zn	4	-
VITE A LEGNO T.E. Ø6x40 UNI 704 Zn	2	-
VITE AUTOFORANTE TESTA ESAG. C/BORDINO Ø4.8x19 UNI 8117 Zn	2	-
-	-	-

REV.	DESCRIZIONE	U.Mf.	D.B.
01	AGGIUNTO COD. 00147	U.Mf.	D.B.

REVISIONI	TRATTAMENTO	U.Mf.
DISSEGNATO		U.Mf.
CONTROLLATO		
APPROVATO		
DATA	30/03/2007	
SCALA	0.140	
CODICE	00097.XX	

CTA S.r.l.

DENOMINAZIONE
KIT VITERIA / ISTRUZIONI
DI FISS. STRUTT. C/M LONGH.

PROPRIETA' CTA S.r.l. - RIPRODUZIONE VIETATA - DIRITTI TUTELATI A TERMI NE DI LEGGE

ATTENTION

THIS DRAWING IS ONLY INDICATIVE.
ITS AIM IS TO FACILITATE THE FITTING.

THE MANUFACTURER RESERVES THE RIGHT
TO CHANGE PARTS TO IMPROVE
THE PRODUCT WITHOUT NOTICE.

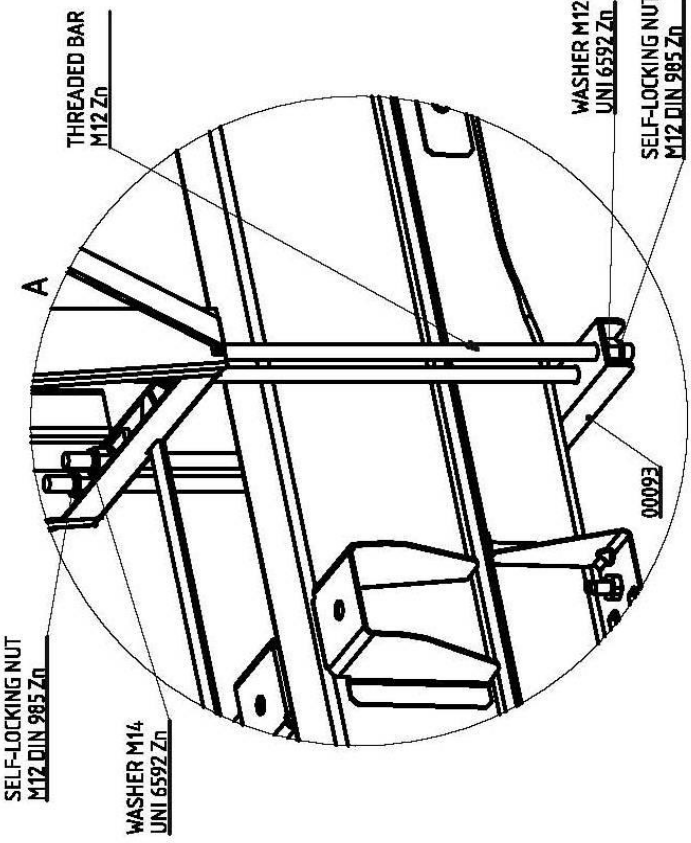
THIS STRUCTURE IS SUITABLE
FOR HOMOLOGATED SECURITY
BELTS N° E20407137

- 00078
- 00072
- 00114
- 00115
- 00121
- 00122

HEXAGONAL
SELF-TAPPING
SCREW WITH FLANGE
Ø4.8x19 UNI 8117 Zn

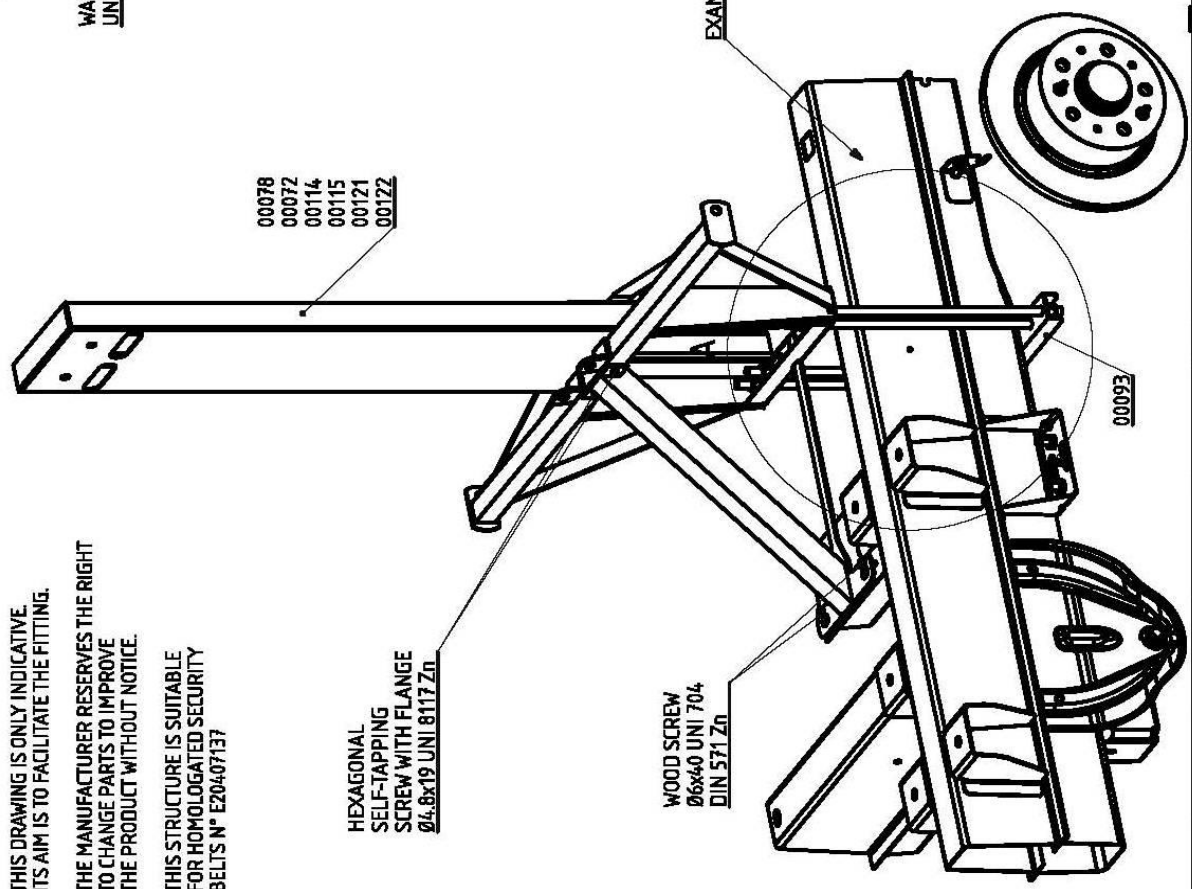
WOOD SCREW
Ø6x40 UNI 704
DIN 571 Zn

EXAMPLE CHASSIS UNI



DESCRIPTION	Q.TY
SELF-LOCKING NUT M12 DIN 985 Zn	8
WASHER M12 UNI 6592 Zn	8
THREADED BAR M12 Zn L= MIN:120 MAX:500	4
WOOD SCREW Ø6x40 UNI 704 DIN 571 Zn	2
HEXAGONAL SELF-TAPPING SCREW WITH FLANGE Ø4.8x19 UNI 8117 Zn	2

REV. 01	UPDATED DRAWING	U.M.F. DONE	VERIFIED DATE 24/04/09
MASS 0.00g	MATERIAL UNI EN 228B-1 TOLERANCE EXCEPT FROM WHERE INDICATED. LAKE SHOOT-1 MEDIUM-ROUGH VERY ROUGH	ROUGH	DATE 04/02/2008
SUPERFICIAL TREATMENT	PARTING SL.	DATE 04/02/2008	DATE 04/02/2009
		DATE 04/02/2008	DATE 04/02/2009
DESCRIPTION BOLTS AND SCREWS FITTING INSTRUCTIONS		SCALE 1:1	DATE 04/02/2009
P/N	00098	REV. 01	AZ
CTA S.r.l. - PROPERTY - NO REPRODUCTION - FIXED TERM LAW RIGHTS			



ATT.NE
QUESTO DISEGNO E' SOLO INDICATIVO,
AL FINE DI FACILITARE IL MONTAGGIO.

IL COSTRUTTORE SI RISERVA IL DIRITTO DI
APPORTARE VARIANTI RITENUTE MIGLIORATIVE
SENZA ALCUN PREAVVISO.

LA PRESENTE STRUTTURA E' PREDISPOSTA PER
LE CINTURE OMOLOGATE COD. E204-07137

EXAMPLE CHASSIS UNI

BULLONE T.E. M12x110
UNI 5739 Zn
ROSETTA ELASTICA
GROWER M12
UNI 1751 Zn
RONDELLA M12
UNI 6592 Zn

VITE A LEGNO

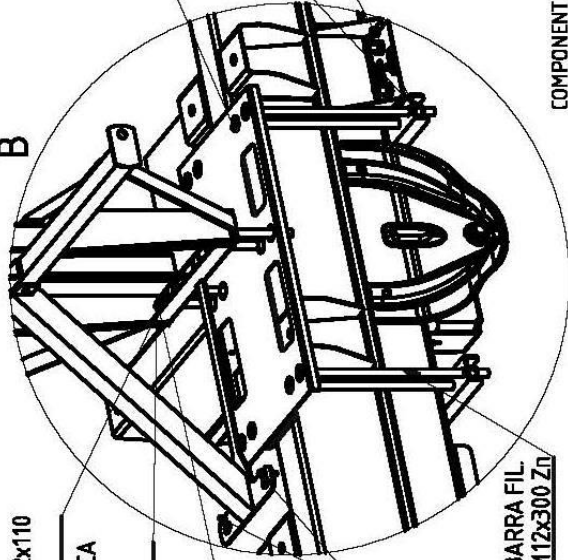
00078
00072

BARRA FIL
M12x300 Zn

VITE AUTOFORANTE
TESTA ESAG. C/BORDINO
Ø4.8x19 UNI 8117 Zn

00075
00089
00090
00116
00133
00166
00299

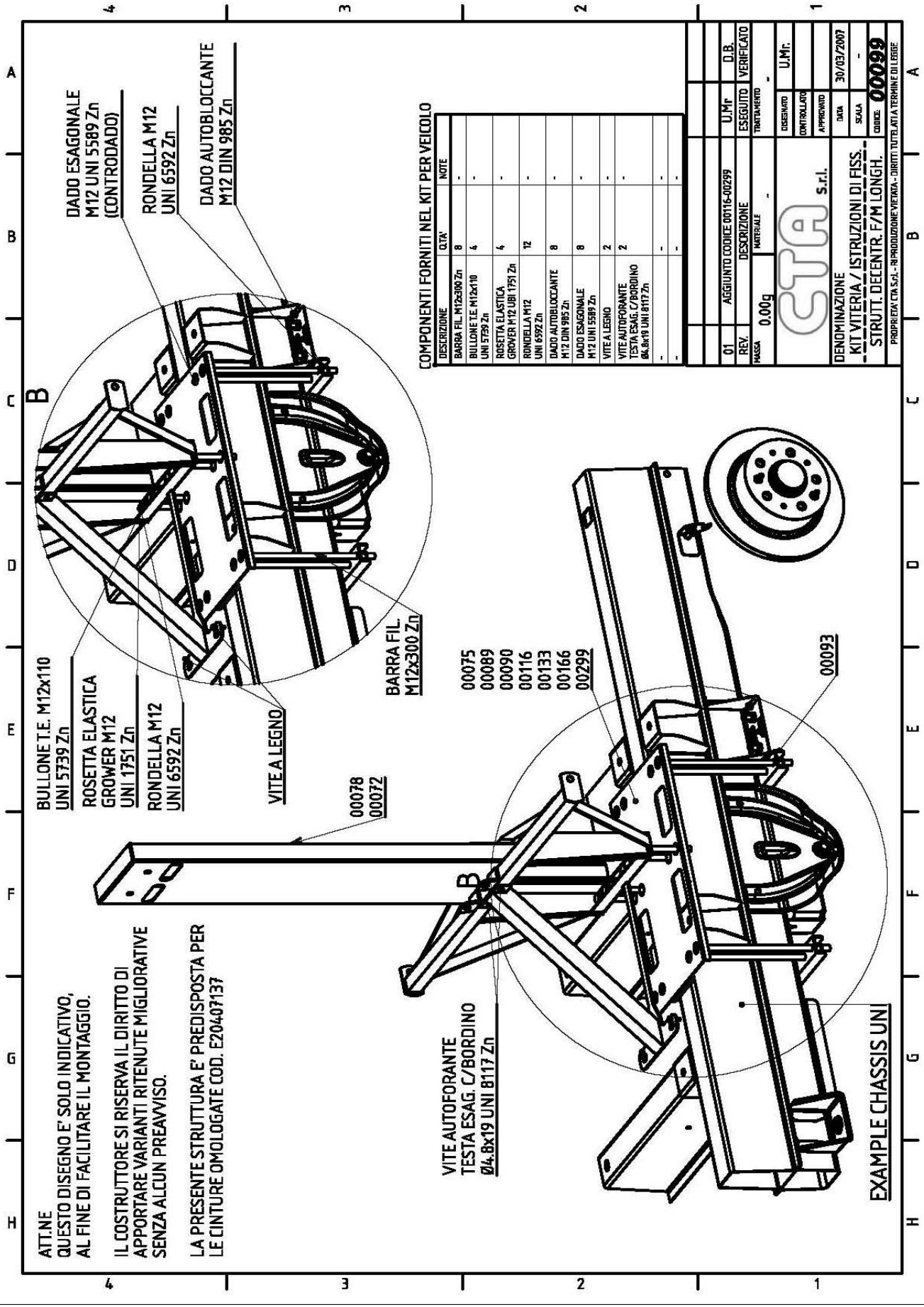
00093



COMPONENTI FORNITI NEL KIT PER VEICOLO

DESCRIZIONE	Q.TA'	NOTE
BARRA FIL M12x300 Zn	8	-
BULLONE T.E. M12x110 UNI 5739 Zn	4	-
ROSETTA ELASTICA GROWER M12 UNI 1751 Zn	4	-
RONDELLA M12 UNI 6592 Zn	12	-
DADO AUTOBLOCCANTE M12 DIN 985 Zn	8	-
DADO ESAGONALE M12 UNI 5589 Zn	8	-
VITE A LEGNO	2	-
VITE AUTOFORANTE TESTA ESAG. C/BORDINO Ø4.8x19 UNI 8117 Zn	2	-
-	-	-
-	-	-

01	AGGIUNTO CODICE 00116-00299	U.Mf	D.B.
REV.	DESCRIZIONE	ESEGUITO	VERIFICATO
MASCA	MATERIALE	TRATTAMENTO	
0.00g	-	-	
CTA S.r.l.			
DENOMINAZIONE			
KIT VITERIA / ISTRUZIONI DI FISS.			
STRUTT. DECENTR. F/M LONGH.			
PROPRIETA' CTA S.r.l. - RIPRODUZIONE VIETATA - DIRITTI TUTELATI A TERMINE DI LEGGE		DISENATO	U.Mf.
		CONTROLLATO	
		APPROVATO	
		DATA	30/03/2007
		SCALA	-
		CODICE	00099



ATT.NE
QUESTO DISEGNO E' SOLO INDICATIVO,
AL FINE DI FACILITARE IL MONTAGGIO.

IL COSTRUTTORE SI RISERVA IL DIRITTO DI
APPORTARE VARIANTI RITENUTE MIGLIORATIVE
SENZA ALCUN PREAVVISO.

LA PRESENTE STRUTTURA E' PREDISPOSTA PER
LE CINTURE OMOLOGATE COD. E20407137

BULLONETE M12x90
UNI 5739 Zn

RONDELLA M12
UNI 6592 Zn

DADO AUTOBLOCCANTE
M12 DIN 985 Zn

BULLONETE M12x90
UNI 5739 Zn

RONDELLA M12
UNI 6592 Zn

RONDELLA M12
UNI 6592 Zn

BULLONETE M12x90
UNI 5739 Zn

BULLONETE M12x90
UNI 5739 Zn

RONDELLA M12
UNI 6592 Zn

DADO AUTOBLOCCANTE
M12 DIN 985 Zn

VITE A LEGNO

VITE AUTOFORANTE
TESTA ESAG. C/BORDINO
Ø4,8x19 UNI 8117 Zn

00083

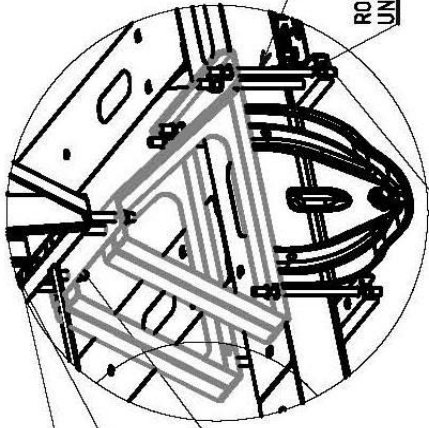
00084

00088

00107

00072
00078

ESEMPIO CHASSIS UNIFICATO



COMPONENTI FORNITI NEL KIT PER VEICOLO

DESCRIZIONE	Q.TA'	NOTE
BARRA FIL. M12x200 Zn	6	-
BULLONETE M12x90 UNI 5739 Zn	6	-
-	-	-
RONDELLA M12 UNI 6592 Zn	24	-
DADO AUTOBLOCCANTE M12 DIN 985 Zn	18	-
DADO ESAGONALE M12 UNI 5588 Zn	16	-
VITE A LEGNO	2	-
VITE AUTOFORANTE TESTA ESAG. C/BORDINO Ø4,8x19 UNI 8117 Zn	2	-
-	-	-
-	-	-

REV.	DESCRIZIONE	ESEGUITO	VERIFICATO
0.00g	MATERIALE	TATTAMENTO	-
CTA S.r.l.			
DENOMINAZIONE			
KIT VITERIA / ISTRUZIONI DI FISS.			
STRUTT. F7M DOPPIO PAVIM. SPECIAL			
DISSEGNO	L.Mf.	DATA	30/05/2007
CONTROLLATO		SCALA	-
APPROVATO		CODICE	00104
PROPRIETA' CTA S.r.l. - IN PRODUZIONE VENEZIA - DIRITTI TUTELATI A TERME DI LEGGE			

ATT.NE

QUESTO DISEGNO E' SOLO INDICATIVO,
AL FINE DI FACILITARE IL MONTAGGIO.

IL COSTRUTTORE SI RISERVA IL DIRITTO DI
APPORTARE VARIANTI RITENUTE MIGLIORATIVE
SENZA ALCUN PREAVVISO.

LA PRESENTE STRUTTURA E' PREDISPOSTA PER
LE CINTURE OMOLOGATE COD. E20403070

VITE AUTOFORANTE
TEST ESG. C/BORDINO
Ø4.8x19 UNI 8117 Zn

ESEMPIO CHASSIS UNIFICATO

DADO AUTOBLOCCANTE
M12 DIN 985 Zn

RONDELLA M12
UNI 6592 Zn

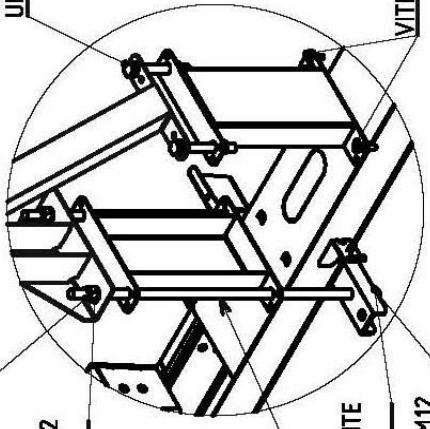
BARRA FIL.
M12x500 Zn

DADO AUTOBLOCCANTE
M12 DIN 985 Zn

RONDELLA M12
UNI 6592 Zn

BULLONETE M12x90
UNI 5739 Zn

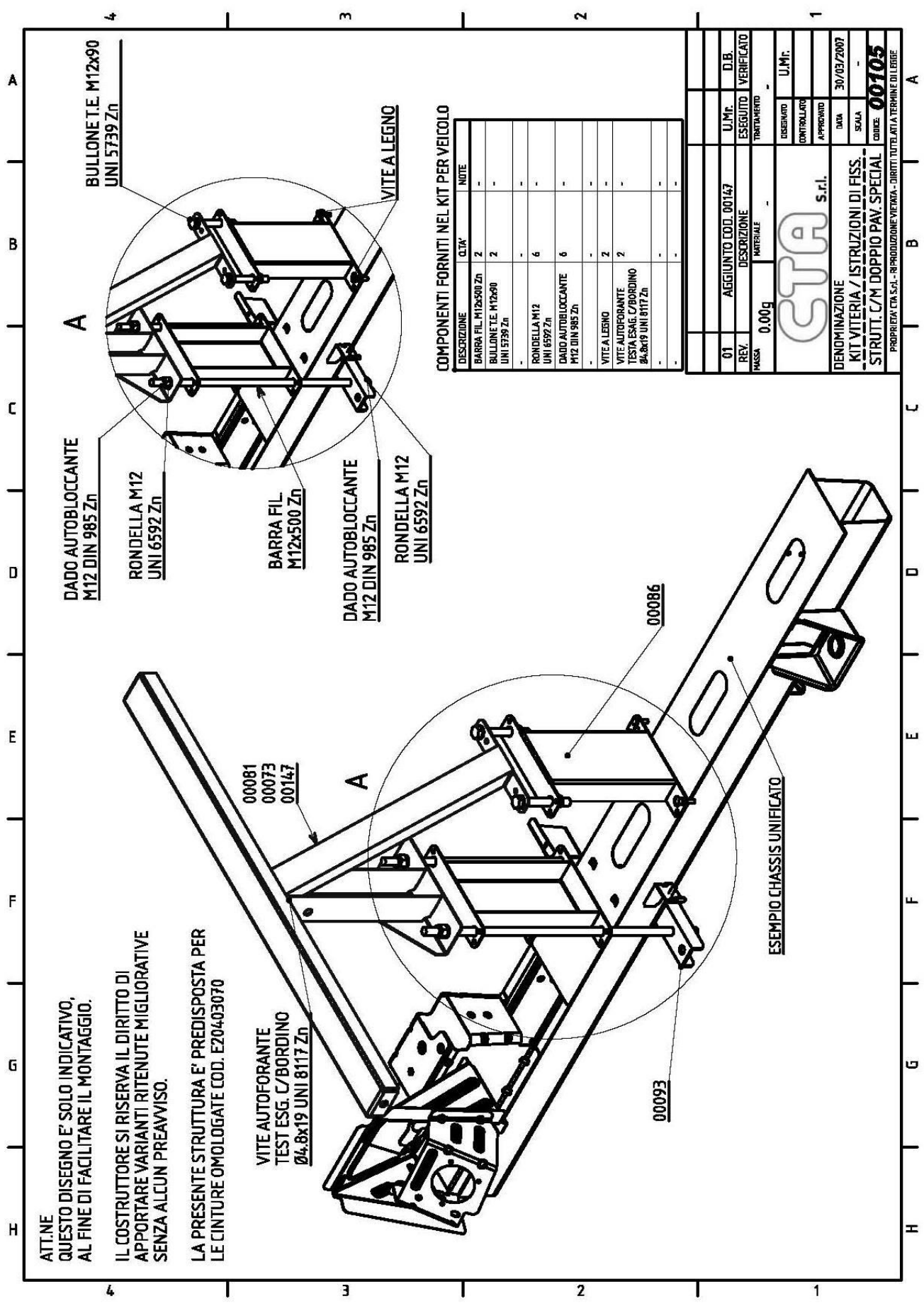
VITE A LEGNO



COMPONENTI FORNITI NEL KIT PER VEICOLO

DESCRIZIONE	QTA*	NOTE
BARRA FIL. M12x500 Zn	2	-
BULLONETE M12x90 UNI 5739 Zn	2	-
-	-	-
RONDELLA M12 UNI 6592 Zn	6	-
DADO AUTOBLOCCANTE M12 DIN 985 Zn	6	-
-	-	-
VITE A LEGNO	2	-
VITE AUTOFORANTE TESTA ESG. C/BORDINO Ø4.8x19 UNI 8117 Zn	2	-
-	-	-

AGGIUNTO COD. 00147	U.M.F.	D.B.
DESORIZIONE	ESEGUITO	VERIFICATO
MATERIALE	TRATTAMENTO	
0.00kg	-	
CTA s.r.l.		
DENOMINAZIONE		
KIT VITERIA / ISTRUZIONI DI FISS.		
STRUTTI. C/M DOPIO PAV. SPECIAL		
PROPRIETA' CTA S.r.l. - RI-PRODUZIONE VETEMIA - DIRITTI TUTELATI A TERMINE DI LEGGE	INDENAVIO	U.M.F.
	CONTRALLO	
	APPROVATO	
	DATA	30/03/2007
	SCALA	-
	INDICE	00105



ATTENZIONE
QUESTO DISEGNO E' SOLO INDICATIVO,
AL FINE DI FACILITARE IL MONTAGGIO.

IL COSTRUTTORE SI RISERVA IL DIRITTO DI
APPORTARE VARIANTI RITENUTE MIGLIORATIVE
SENZA ALCUN PREAVVISO.

LA PRESENTE STRUTTURA E' PREDISPOSTA PER
LE CINTURE OMOLOGATE COD. E20403070

VITE AUTOFORANTE
TEST ESG. C/BORDINO
Ø4.8x19 UNI 8117 Zn

ESEMPIO CHASSIS UNIFICATO

DADO AUTOBLOCCANTE
M12 DIN 985 Zn

RONDELLA M12
UNI 6592 Zn

BARRA FIL.
M12x500 Zn

DADO AUTOBLOCCANTE
M12 DIN 985 Zn

RONDELLA M12
UNI 6592 Zn

VITE A LEGNO

COMPONENTI FORNITI NEL KIT PER VEICOLO

DESCRIZIONE	Q.TA'	NOTE
BARRA FIL. M12x500 Zn	2	-
BULLONETE M12x90 UNI 5739 Zn	2	-
RONDELLA M12 UNI 6592 Zn	6	-
DADO AUTOBLOCCANTE M12 DIN 985 Zn	6	-
VITE A LEGNO	2	-
VITE AUTOFORANTE TEST ESG. C/BORDINO Ø4.8x19 UNI 8117 Zn	2	-
-	-	-
-	-	-

REV.	DESCRIZIONE	ESEGUITO	VERIFICATO
MASSA	MATERIALE	TRATTAMENTO	
0,00g			
CTA s.r.l.			
DENOMINAZIONE			
KIT VITERIA / ISTRUZIONI			
DI FISS. STRUTT. C/M SPECIAL			
PROPRIETA' CTA S.p.A. - RIPRODUZIONE VIETATA - DIRITTI TUTELATI A TERMINE DI LEGGE			
DESIGNER	UMI:		
CONTROLLER			
APPROVATO	DATA	30/03/2007	
	SCALA	-	
	CODICE	00110	

ATT.NE

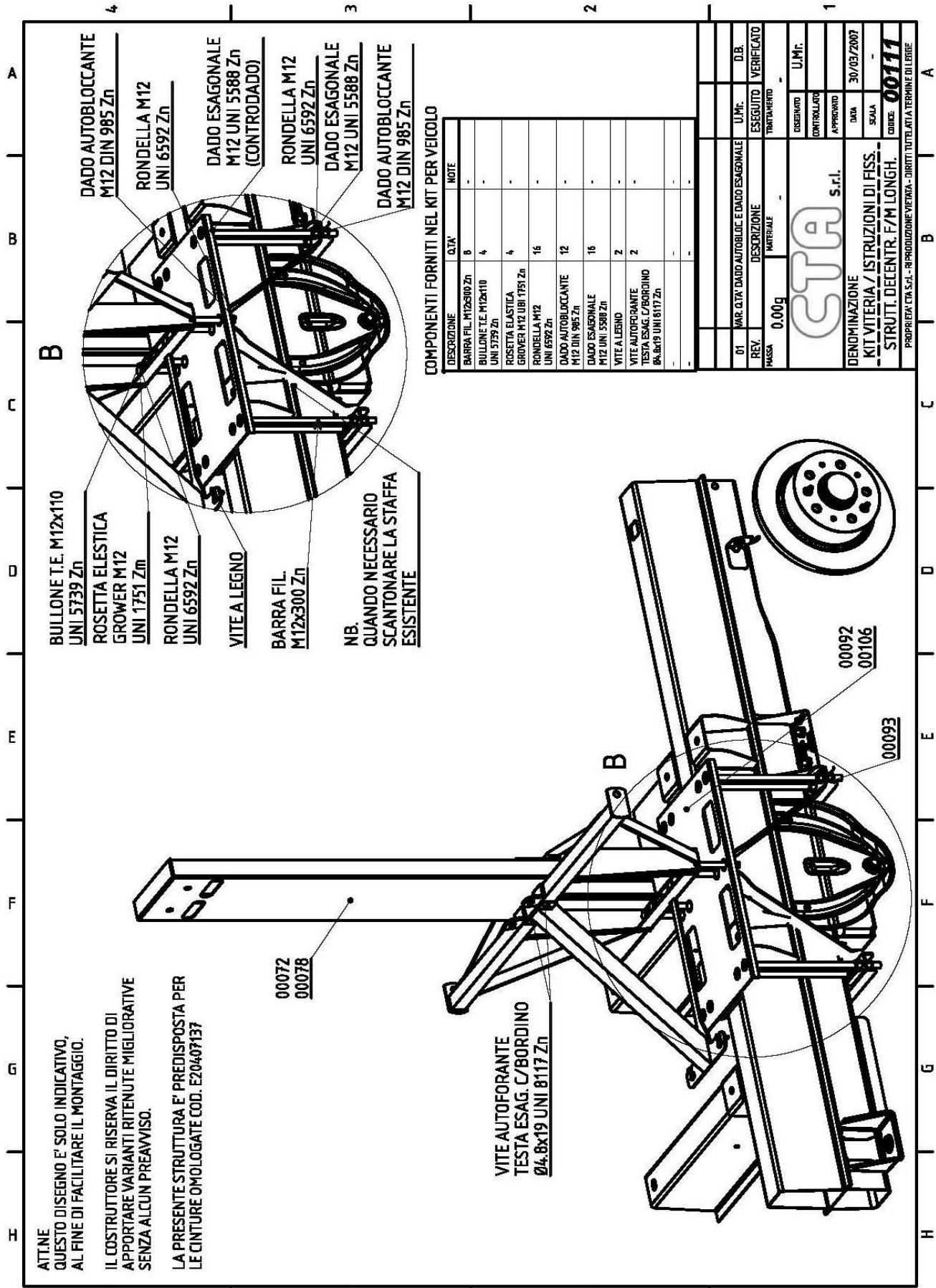
QUESTO DISEGNO E' SOLO INDICATIVO,
AL FINE DI FACILITARE IL MONTAGGIO.

IL COSTRUTTORE SI RISERVA IL DIRITTO DI
APPORTARE VARIANTI RITENUTE MIGLIORATIVE
SENZA ALCUN PREAVVISO.

LA PRESENTE STRUTTURA E' PREDISPOSTA PER
LE CINTURE OMOLOGATE COD. E20407137

00072
00078

VITE AUTOFORANTE
TESTA ESAG. C/BORDINO
Ø4,8x19 UNI 8117 Zn



BULLONE T.E. M12x110
UNI 5739 Zn

ROSETTA ELETSTICA
GROWER M12
UNI 1751 Zn

RONDELLA M12
UNI 6592 Zn

VITE A LEGNO

BARRA FIL.
M12x300 Zn

NB.
QUANDO NECESSARIO
SCANTONARE LA STAFFA
ESISTENTE

DADO AUTOBLOCCANTE
M12 DIN 985 Zn

RONDELLA M12
UNI 6592 Zn

DADO ESAGONALE
M12 UNI 5588 Zn
(CONTRODADO)

RONDELLA M12
UNI 6592 Zn

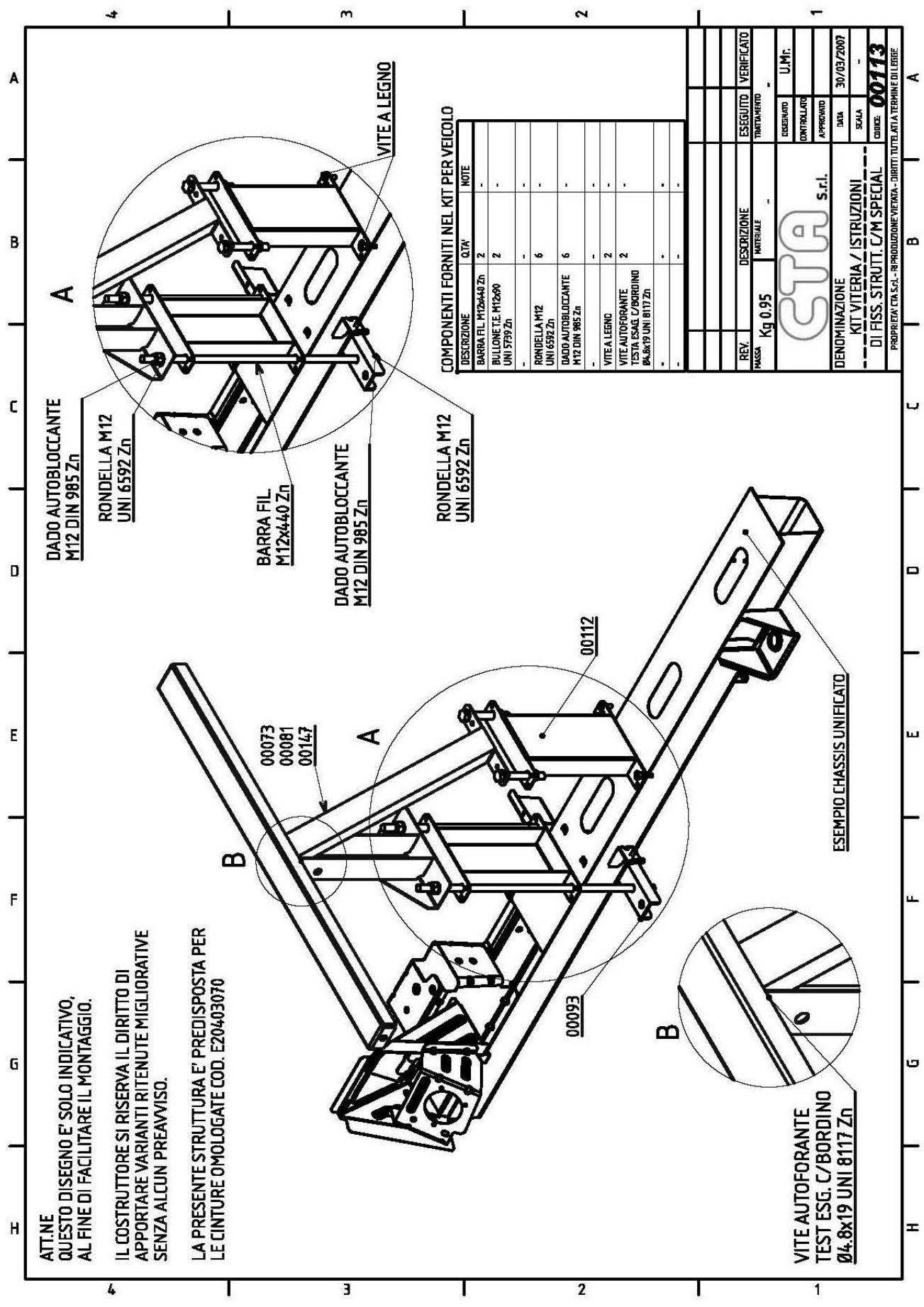
DADO ESAGONALE
M12 UNI 5588 Zn

DADO AUTOBLOCCANTE
M12 DIN 985 Zn

COMPONENTI FORNITI NEL KIT PER VEICOLO

DESCRIZIONE	Q.TA'	NOTE
BARRA FIL. M12x300 Zn	8	-
BULLONE T.E. M12x110 UNI 5739 Zn	4	-
ROSETTA ELASTICA GROWER M12 UNI 1751 Zn	4	-
RONDELLA M12 UNI 6592 Zn	16	-
DADO AUTOBLOCCANTE M12 DIN 985 Zn	12	-
DADO ESAGONALE M12 UNI 5588 Zn	16	-
VITE A LEGNO	2	-
VITE AUTOFORANTE TESTA ESAG. C/BORDINO Ø4,8x19 UNI 8117 Zn	2	-
-	-	-

REV.	DESCRIZIONE	U.M.C.	D.B.	ESEGUITO	VERIFICATO
01	VAR. Q.TA' DADO AUTOBLOC. E DADO ESAGONALE	U.M.C.			
MASSA	MATERIALE	0,00g			
CTA S.r.l.					
DENOMINAZIONE					
KIT VITERIA / ISTRUZIONI DI FISS.					
STRUT. DECENTR. F/M LONGH.					
PROPRIETA' C/M S.r.l. - RIPRODUZIONE VIETATA - DIRITTI TUTTATI A TERMINE DI LEGGE					
TRATTAMENTO		U.M.C.		U.M.C.	
DISSEGNATO		CONTROLLATO		APPROVATO	
DATA		30/03/2007		SCALA	
CODICE		00111			



ATT.NE
QUESTO DISEGNO E' SOLO INDICATIVO,
AL FINE DI FACILITARE IL MONTAGGIO.

IL COSTRUTTORE SI RISERVA IL DIRITTO DI
APPORTARE VARIANTI RITENUTE MIGLIORATIVE
SENZA ALCUN PREAVVISO.

LA PRESENTE STRUTTURA E' PREDISPOSTA PER
LE CINTURE OMOLOGATE COD. E20403070

VITE AUTOFORANTE
TEST ESG. C/BORDINO
Ø4.8x19 UNI 8117 Zn

ESEMPIO CHASSIS UNIFICATO

DADO AUTOBLOCCANTE
M12 DIN 985 Zn

RONDELLA M12
UNI 6592 Zn

BARRA FIL.
M12x440 Zn

DADO AUTOBLOCCANTE
M12 DIN 985 Zn

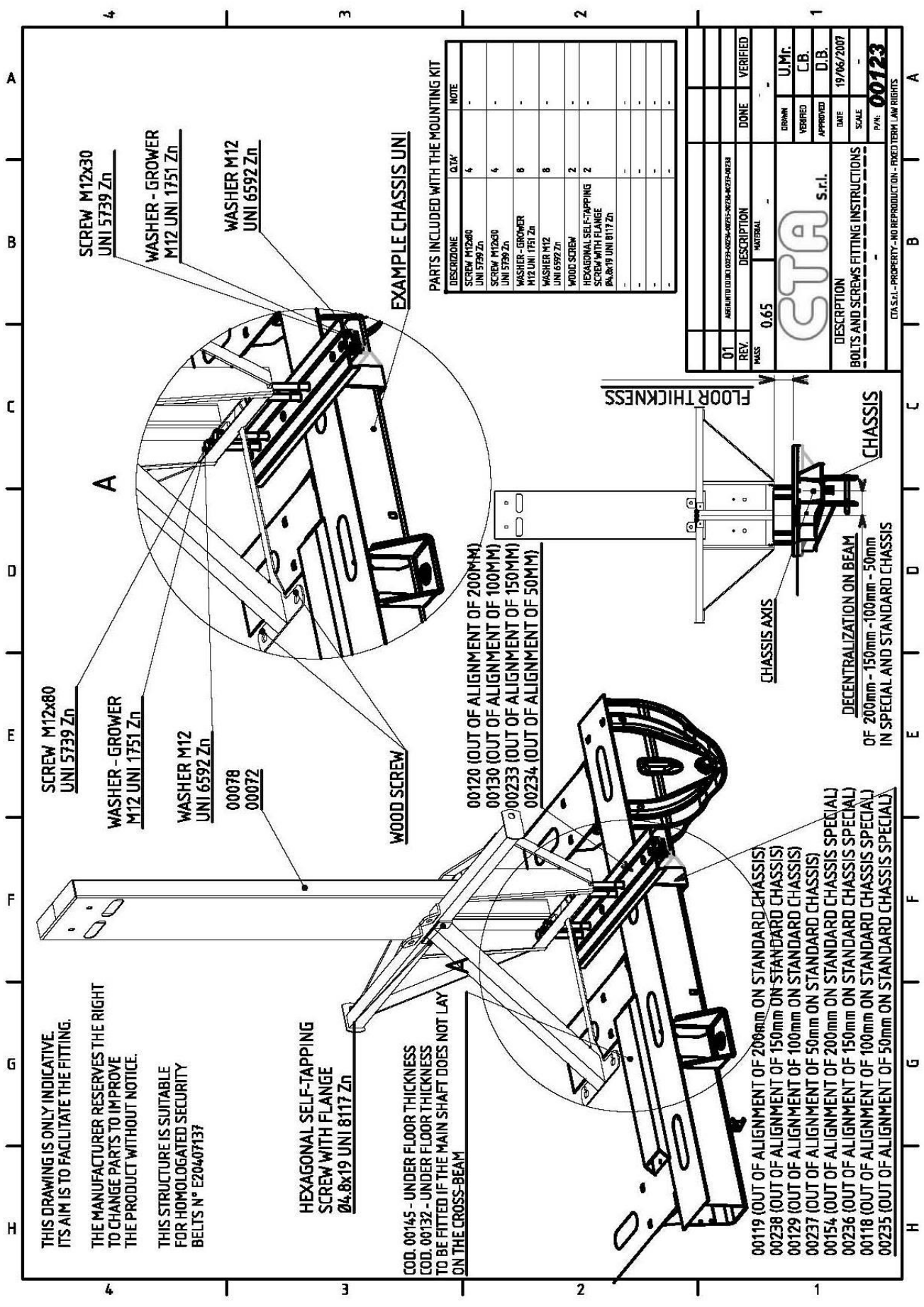
RONDELLA M12
UNI 6592 Zn

VITE A LEGNO

COMPONENTI FORNITI NEL KIT PER VEICOLO

DESCRIZIONE	QTA'	NOTE
BARRA FIL. M12x440 Zn	2	-
BULLONETE M12x80 UNI 3799 Zn	2	-
-	-	-
RONDELLA M12 UNI 6592 Zn	6	-
DADO AUTOBLOCCANTE M12 DIN 985 Zn	6	-
-	-	-
VITE A LEGNO	2	-
VITE AUTOFORANTE TESTA ESG. C/BORDINO Ø4.8x19 UNI 8117 Zn	2	-
-	-	-

REV.	DESCRIZIONE	ESEGUITO	VERIFICATO
MATERIALE		TORNAMENTO	
MASSA	Kg 0,95		
CSTA S.r.l.		U.Mc.	
DENOMINAZIONE		CONTROLLATO	
KIT VITERIA / ISTRUZIONI		APPROVATO	
DI FISS. STRUTT. C/M SPECIAL		DATA 30/03/2007	
CODICE: 00113		SCALA -	
PROPRIETA' CTA S.p.A. - RIPRODUZIONE VIETATA - DIRITTI TUTTI ALLA TERMINA DI LEGGE			



THIS DRAWING IS ONLY INDICATIVE.
ITS AIM IS TO FACILITATE THE FITTING.

THE MANUFACTURER RESERVES THE RIGHT
TO CHANGE PARTS TO IMPROVE
THE PRODUCT WITHOUT NOTICE.

THIS STRUCTURE IS SUITABLE
FOR HOMOLOGATED SECURITY
BELTS N° E20407137

HEXAGONAL SELF-TAPPING
SCREW WITH FLANGE
Ø4,8x19 UNI 8117 Zn

COD. 00145 - UNDER FLOOR THICKNESS
COD. 00132 - UNDER FLOOR THICKNESS
TO BE FITTED IF THE MAIN SHAFT DOES NOT LAY
ON THE CROSS-BEAM

SCREW M12x80
UNI 5739 Zn

WASHER - GROWER
M12 UNI 1751 Zn

WASHER M12
UNI 6592 Zn

00078
00072

WOOD SCREW

SCREW M12x30
UNI 5739 Zn

WASHER - GROWER
M12 UNI 1751 Zn

WASHER M12
UNI 6592 Zn

EXAMPLE CHASSIS UNI

PARTS INCLUDED WITH THE MOUNTING KIT

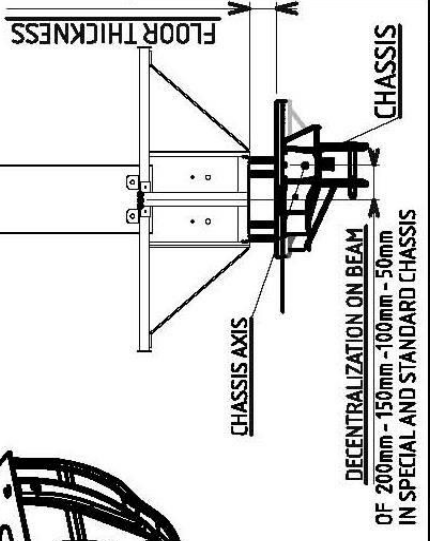
DESCRIZIONE	Q.TA'	NOTE
SCREW M12x80 UNI 5739 Zn	4	-
SCREW M12x30 UNI 5739 Zn	4	-
WASHER - GROWER M12 UNI 1751 Zn	8	-
WASHER M12 UNI 6592 Zn	8	-
WOOD SCREW	2	-
HEXAGONAL SELF-TAPPING SCREW WITH FLANGE Ø4,8x19 UNI 8117 Zn	2	-
-	-	-
-	-	-
-	-	-

REV.	DESCRIPTION	DONE	VERIFIED
01	ABBANDONATO DALLI CLIENTI (00239-00234-00235-00236-00237-00238)		
MASS: 0.65			
MATERIAL: 0.65			
DRAWN: U.Mr.			
VERIFIED: C.B.			
APPROVED: D.B.			
DATE: 19/06/2007			
SCALE: -			
P/NK: 00173			



DESCRIPTION
BOOTS AND SCREWS FITTING INSTRUCTIONS

CTA S.r.l. - PROPERTY - NO REPRODUCTION - PAKED TERM LAW RIGHTS



00120 (OUT OF ALIGNMENT OF 200MM)
00130 (OUT OF ALIGNMENT OF 100MM)
00233 (OUT OF ALIGNMENT OF 150MM)
00234 (OUT OF ALIGNMENT OF 50MM)

00119 (OUT OF ALIGNMENT OF 200MM ON STANDARD CHASSIS)
00238 (OUT OF ALIGNMENT OF 150mm ON STANDARD CHASSIS)
00129 (OUT OF ALIGNMENT OF 100mm ON STANDARD CHASSIS)
00237 (OUT OF ALIGNMENT OF 50mm ON STANDARD CHASSIS)
00154 (OUT OF ALIGNMENT OF 200mm ON STANDARD CHASSIS SPECIAL)
00236 (OUT OF ALIGNMENT OF 150mm ON STANDARD CHASSIS SPECIAL)
00118 (OUT OF ALIGNMENT OF 100mm ON STANDARD CHASSIS SPECIAL)
00235 (OUT OF ALIGNMENT OF 50mm ON STANDARD CHASSIS SPECIAL)

ATT.NE
QUESTO DISEGNO E' SOLO INDICATIVO,
AL FINE DI FACILITARE IL MONTAGGIO.

IL COSTRUTTORE SI RISERVA IL DIRITTO DI
APPORTARE VARIANTI RITENUTE MIGLIORATIVE
SENZA ALCUN PREAVVISO.

LA PRESENTE STRUTTURA E' PREDISPOSTA PER
LE CINTURE OMOLOGATE COD. E20407137

00114
00115
00121
00122
00330
00331

VITE AUTOFORANTE
TESTA ESA6. C/BORDINO
Ø4,8x19 UNI 8117 Zn

00075
00089
00090
00092
00106
00116

00093

ESEMPIO CHASSIS UNIFICATO

BULLONE T.E. M12x110
UNI 5739 Zn

ROSETTE ELETSTICHE
GROWER M12
UNI 1751 Zn

RONDELLA M12
UNI 6592 Zn

VITE A LEGNO

BARRA FIL. M12x150 Zn

DADO AUTOBLOCCANTE
M12 DIN 985 Zn

RONDELLA M12
UNI 6592 Zn

DADO ESAGONALE
M12 UNI 5588 Zn
(CONTRODADO)

COMPONENTI FORNITI NEL KIT PER VEICOLO

DISCRIZIONE	Q.TA'	NOTE
BARRA FIL. M12x150 Zn	8	-
BULLONE T.E. M12x110 UNI 5739 Zn	4	-
ROSETTA ELASTICA GROWER M12 UNI 1751 Zn	4	-
RONDELLA M12 UNI 6592 Zn	12	-
VITE A LEGNO	2	-
VITE AUTOFORANTE TESTA ESA6. C/BORDINO Ø4,8x19 UNI 8117 Zn	4	-
DADO ESAGONALE M12 UNI 5588 Zn	8	-
DADO AUTOBLOCCANTE M12 DIN 985 Zn	8	-
-	-	-
-	-	-

REV.	DESCRIZIONE	ESEGUITO	VERIFICATO
0.00g	MATERIALE	TORNAMENTO	
CTA S.r.l.			
DENOMINAZIONE		DISSEGNO	U.M.T.
KIT VITI ISTRUZ. DI FISS.		CONTROLLATO	C.B.
STRUTT. SINGOLA DECENTR. T/S		APPROVATO	D.B.
PROPRIETA' CTA S.r.l. - RIPRODUZIONE VIETATA - DIRITTI TUTT. ATTA TERMINE DI LEGGE		DATA	19/06/2007
		SCALA	-
		CODICE	00124

ATT.NE
QUESTO DISEGNO E' SOLO INDICATIVO,
AL FINE DI FACILITARE IL MONTAGGIO.

IL COSTRUTTORE SI RISERVA IL DIRITTO DI
APPORTARE VARIANTI RITENUTE MIGLIORATIVE
SENZA ALCUN PREAVVISO.

LA PRESENTE STRUTTURA E' PREDISPOSTA PER
LE CINTURE OMOLOGATE COD. E20407137

00114
00115
00121
00122
00330
00331

VITE AUTOFORANTE
TESTA ESAG. C/BORDINO
Ø4,8x19 UNI 8117 Zn

DADO AUTOBLOCCANTE
M12 DIN 985 Zn

RONDELLA M12
UNI 6592 Zn

DADO AUTOBLOCCANTE
M12 DIN 985 Zn

RONDELLA M12
UNI 6592 Zn

VITE A LEGNO

BARRA FIL. M12x400

ESEMPIO CHASSIS UNIFICATO

COMPONENTI FORNITI NEL KIT PER VEICOLO

DESCRIZIONE	Q.TA'	NOTE
BARRA FIL. M12x400Zn	4	-
RONDELLA M12 UNI 6592 Zn	8	-
VITE A LEGNO	2	-
VITE AUTOFORANTE TESTA ESAG. C/BORDINO Ø4,8x19 UNI 8117 Zn	4	-
DADO AUTOBLOCCANTE M12 DIN 985 Zn	8	-
-	-	-
-	-	-
-	-	-
-	-	-
-	-	-
-	-	-
-	-	-
-	-	-
-	-	-

REV.	DESCRIZIONE	ESEGUITO	VERIFICATO
0.00g	MATERIALE	TRATTAMENTO	
CSTA S.r.l.		DISSEGNO	U.Mc.
		CONTROLLATO	C.B.
		APPROVATO	D.B.
		DATA	19/06/2007
		SCALA	-
DENOMINAZIONE		CODICE: 00125	
KIT VITI ISTRUZ. DI FISS.			
STRUTT. SING. F/M-T/L			

PROPRIETA' CTA S.p.A. - RIPRODUZIONE VIETATA - DIRITTI TUTTI ALLA TERMINA DI LEGGE

ATT.NE

QUESTO DISEGNO E' SOLO INDICATIVO,
AL FINE DI FACILITARE IL MONTAGGIO.

IL COSTRUTTORE SI RISERVA IL DIRITTO DI
APPORTARE VARIANTI RITENUTE MIGLIORATIVE
SENZA ALCUN PREAVVISO.

LA PRESENTE STRUTTURA E' PREDISPOSTA PER
LE CINTURE OMOLOGATE COD. E20407137

00114
00115
00121
00122
00330
00331

VITE AUTOFORANTE
TESTA ESAG. C/BORDINO
Ø4,8x19 UNI 8117 Zn

00075
00089
00090
00092
00106
00116

00093

BULLONE T.E. M12x110
UNI 5739 Zn

ROSETTE ELASTICHE
GROWER M12
UNI 1751 Zn

RONDELLA M12
UNI 6592 Zn

VITE A LEGNO

BARRA FIL. M12x300 Zn

RONDELLA M12
UNI 6592 Zn

DADO AUTOBLOCCANTE
M12 DIN 985 Zn

ESEMPIO CHASSIS UNIFICATO

DADO ESAGONALE
M12 UNI 5588 Zn
(CONTRODADO)

COMPONENTI FORNITI NEL KIT PER VEICOLO

DESCRIZIONE	Q.TA'	NOTE
BARRA FIL. M12x300 Zn	8	-
BULLONE T.E. M12x110 UNI 5739 Zn	4	-
ROSETTA ELASTICA GROWER M12 UNI 1751 Zn	4	-
VITE AUTOFORANTE TESTA ESAG. C/BORDINO Ø4,8x19 UNI 8117 Zn	4	-
DADO AUTOBLOCCANTE M12 DIN 985 Zn	8	-
RONDELLA M12 UNI 6592 Zn	12	-
VITE A LEGNO	2	-
DADO ESAGONALE M12 UNI 5588 Zn	8	-
-	-	-

REV.	DESCRIZIONE	ESEGUITO	VERIFICATO
0.00g	MATERIALE	TRATTAMENTO	
CTA S.r.l.			
DENOMINAZIONE		DISENIATO	U.M.I.
KIT VITI ISTRUZ. DI FISS.		CONTROLLATO	C.B.
STRUTT. DEC. SINGOLA F/M T/L		APPROVATO	D.B.
		DATA	19/06/2007
		SCALA	-
		CODICE	00126
PROPRIETA' CTA S.r.l. - RIPRODUZIONE VIETATA - DIRITTI TUTELATI A TERMINI DI LEGGE			

ATTN:
QUESTO DISEGNO E' SOLO INDICATIVO,
AL FINE DI FACILITARE IL MONTAGGIO.

IL COSTRUTTORE SI RISERVA IL DIRITTO DI
APPORTARE VARIANTI RITENUTE MIGLIORATIVE
SENZA ALCUN PREAVVISO.

LA PRESENTE STRUTTURA E' PREDISPOSTA PER
LE CINTURE OMOLOGATE COD. E20407137

- 00114
- 00115
- 00121
- 00122
- 00330
- 00331

VITE AUTOFORANTE
TESTA ESAG. C/BORDINO
Ø4,8x19 UNI 8117 Zn

DADO AUTOBLOCCANTE
M12 DIN 985 Zn

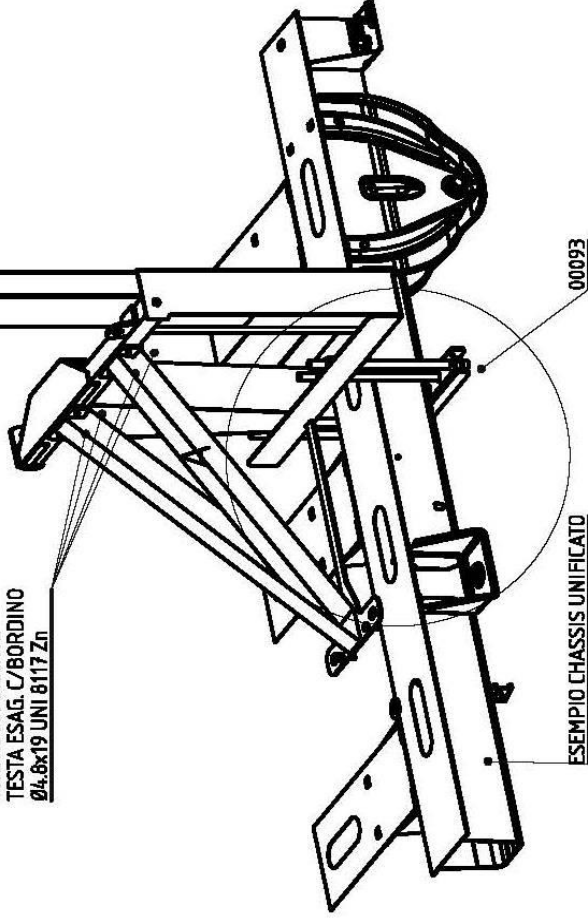
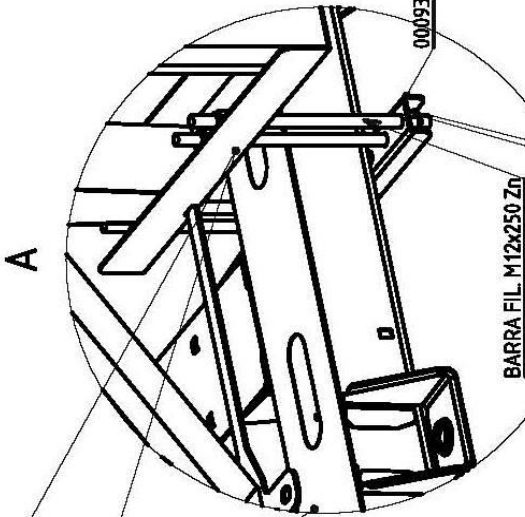
RONDELLA M12
UNI 6592 Zn

VITE A LEGNO

BARRA FIL. M12x250 Zn

DADO AUTOBLOCCANTE
M12 DIN 985 Zn

RONDELLA M12
UNI 6592 Zn



COMPONENTI FORNITI NEL KIT PER VEICOLO

DESCRIZIONE	Q.TA'	NOTE
BARRA FIL. M12x250Zn	4	-
VITE AUTOFORANTE TESTA ESAG. C/BORDINO Ø4,8x19 UNI 8117 Zn	4	-
DADO AUTOBLOCCANTE M12 DIN 985 Zn	8	-
RONDELLA M12 UNI 6592 Zn	8	-
VITE A LEGNO	2	-
-	-	-
-	-	-
-	-	-
-	-	-
-	-	-
-	-	-

REV.	DESCRIZIONE	ESEGUITO	VERIFICATO
MASSA	MATERIALE	TRATTAMENTO	
0,00g	-	-	

CTA S.r.l.	
DENOMINAZIONE	U.M.F.
KIT VITERIA ISTRUZ. DI FISS.	CONTROLLO
STRUTT. SING. F/M - T/S	APPROVATO
SOALA	DATA
00127	19/06/2007
CODICE	

PROPRIETA' CTA S.r.l. - RIPRODUZIONE VIETATA - DIRITTI TUTELATI A TERMINE DI LEGGE

ATT.NE
QUESTO DISEGNO E' SOLO INDICATIVO
AL FINE DI FACILITARE IL MONTAGGIO

IL COSTRUTTORE SI RISERVA IL DIRITTO DI
APPORTARE VARIANTI RITENUTE MIGLIORATIVE
SENZA ALCUN PREAVVISO

E' NECESSARIO INSERIRE NEI PAVIMENTI,
DEI REGOLI IN LEGNO DI DIMENSIONE
MINIMA QUADRATA CON LATI RELATIVI
ALLO SPessore DEL PAVIMENTO STESSO,
POSIZIONATI AL CENTRO DEI FORI DI FISSAGGIO

LA PRESENTE STRUTTURA E' PREDISPOSTA PER
LE CINTURE OMOLOGATE COD. E20407137

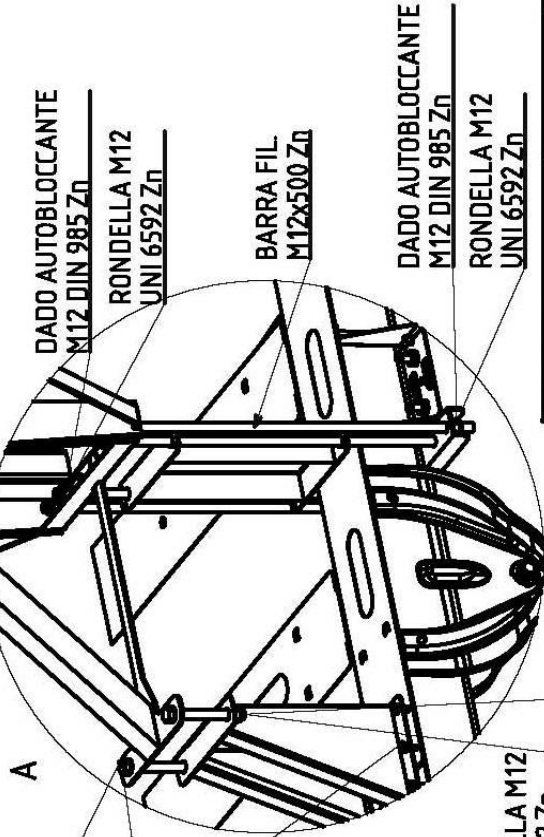
00180 = H 236
00179 = H 250
00181 = H 230
00182 = H 200

VITE AUTOFORANTE
TESTA ESAG. C/BORDINO
Ø4.8x19 UNI 8117 Zn

00072
00078

ESEMPIO CHASSIS UNIFICATO

00093



DADO AUTOBLOCCANTE
M12 DIN 985 Zn

RONDELLA M12
UNI 6592 Zn

VITE T.E. M12x90
UNI 5739 Zn
RONDELLA M12
UNI 6592 Zn
VITE A LEGNO

DADO AUTOBLOCCANTE
M12 DIN 985 Zn

RONDELLA M12
UNI 6592 Zn

BARRA FIL
M12x500 Zn

DADO AUTOBLOCCANTE
M12 DIN 985 Zn

RONDELLA M12
UNI 6592 Zn

DESCRIZIONE	Q.TA'	NOTE
BARRA FIL M12x498 Zn	4	-
VITE T.E. M12x90 UNI 5739 Zn	2	-
ROND. M12 UNI 6592 Zn	12	-
DADO AUTOBLOCCANTE M12 DIN 985 Zn	10	-
VITE A LEGNO Ø5x16 DIN 7505-B	6	-
VITE AUTOFORANTE TESTA ESAG. C/BORDINO Ø4.8x19 UNI 8117 Zn	2	-

PRODOTTORE	VERIFICATO	DATA
DESCRIZIONE	ESEGUITO	VERIFICATO
MATERIALE	TOLLERANZE UNI EN 22666-1 ECCELTO DOVE INDICATO - TIPO:	
0.010g	FINE <input type="checkbox"/> MEDIA <input type="checkbox"/> GROSSOLANA <input type="checkbox"/>	
TRATTAMENTO D'IMPEDIMENTO SUPERFICIALE - S:	VERNICIATURA - S:	
STA S.r.l.		
DESCRIZIONE	KIT VIT. ISTRUZ. DI FISS. STRUTT. F/M DOPPIO PAV. SPECIAL	SCALA 1:1.5
P/N	00165	00 AZ
PROPRIETA' CIA S.p.A. - RIPRODUZIONE VIETATA - DIRITTI TUTELATI A TERMINE DI LEGGE		

ATT.NE

QUESTO DISEGNO E' SOLO INDICATIVO
AL FINE DI FACILITARE IL MONTAGGIO

IL COSTRUTTORE SI RISERVA IL DIRITTO DI
APPORTARE VARIANTI RITENUTE MIGLIORATIVE
SENZA ALCUN PREAVVISO

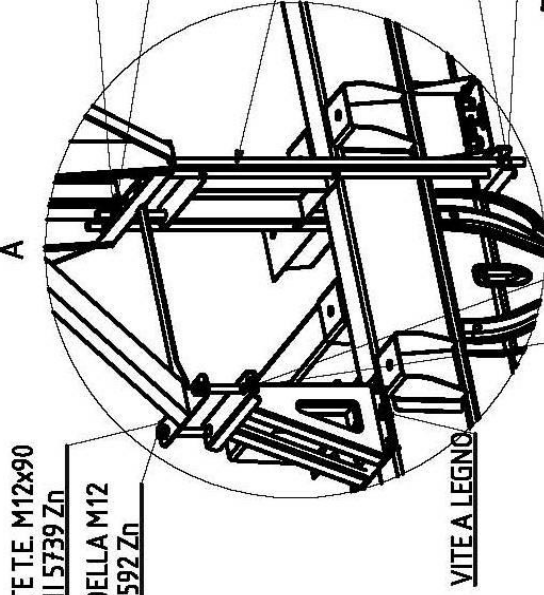
E' NECESSARIO INSERIRE NEI PAVIMENTI,
DEI REGOLI IN LEGNO DI DIMENSIONE
MINIMA QUADRATA CON LATI RELATIVI
ALLO SPESORE DEL PAVIMENTO STESSO,
POSIZIONATI AL CENTRO DEI FORI DI FISSAGGIO

LA PRESENTE STRUTTURA E' PREDISPOSTA PER
LE CINTURE OMOLOGATE COD. E20407137

00072
00078

VITE AUTOFORANTE
TESTA ESAG. C/BORDINO
Ø4,8x19 UNI 8117 Zn

- 00180 = H 236
- 00179 = H 250
- 00181 = H 230
- 00182 = H 200



RONDELLA M12
UNI 6592 Zn
DADO AUTOBLOCCANTE
M12 DIN 985 Zn

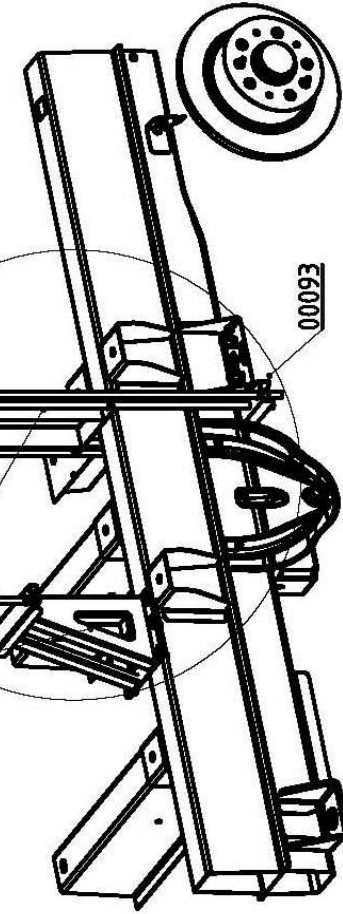
DADO AUTOBLOCCANTE
M12 DIN 985 Zn

RONDELLA M12
UNI 6592 Zn

BARRA FIL.
M12x500 Zn

DADO AUTOBLOCCANTE
M12 DIN 985 Zn

RONDELLA M12
UNI 6592 Zn



DESCRIZIONE	Q.TA'	NOTE
VITE T.E. M12x90 UNI 5739 Zn	2	-
BARRA FIL. M12x665 Zn	4	-
ROND. M12 UNI 6592 Zn	12	-
DADO AUTOBLOCCANTE M12 DIN 985 Zn	10	-
VITE A LEGNO Ø5x16 DIN 7505-B	6	-
VITE AUTOFORANTE TESTA ESAG. C/BORDINO Ø4,8x19 UNI 8117 Zn	2	-

REV.	AGGIORNATO GRAFICAMENTE	U.M.C.	D.B.	27/07/09
01				
PROVA	DESCRIZIONE	ESEGUITO	VERIFICATO	DATA
0.001	TOLLERANZE UNI EN 22848-1 ECCEETTO DOVE INDICATO - TIPO:			
	FINE <input type="checkbox"/> MEDIA <input type="checkbox"/> GROSSOLANA <input type="checkbox"/>			
	TREATAMENTO CHIMICO SUPERFICIALE S.p. - VERNICIATURA S.p. -			
CTA S.r.l.				
DESCRIZIONE KIT VIT. ISTRUZ. DI FISS. STRUTT. F/M DOBBIO PAV. LONGH.				
P/N	00174	01	AZ	
PROPRIETA' C.T.A.S.O.L. - RIPRODUZIONE VIETATA - DIRITTI TUTELATI A TERMINI DI LEGGE				

ATT.NE

QUESTO DISEGNO E' SOLO INDICATIVO
AL FINE DI FACILITARE IL MONTAGGIO

IL COSTRUTTORE SI RISERVA IL DIRITTO DI
APPORTARE VARIANTI RITENUTE MIGLIORATIVE
SENZA ALCUN PREAVVISO

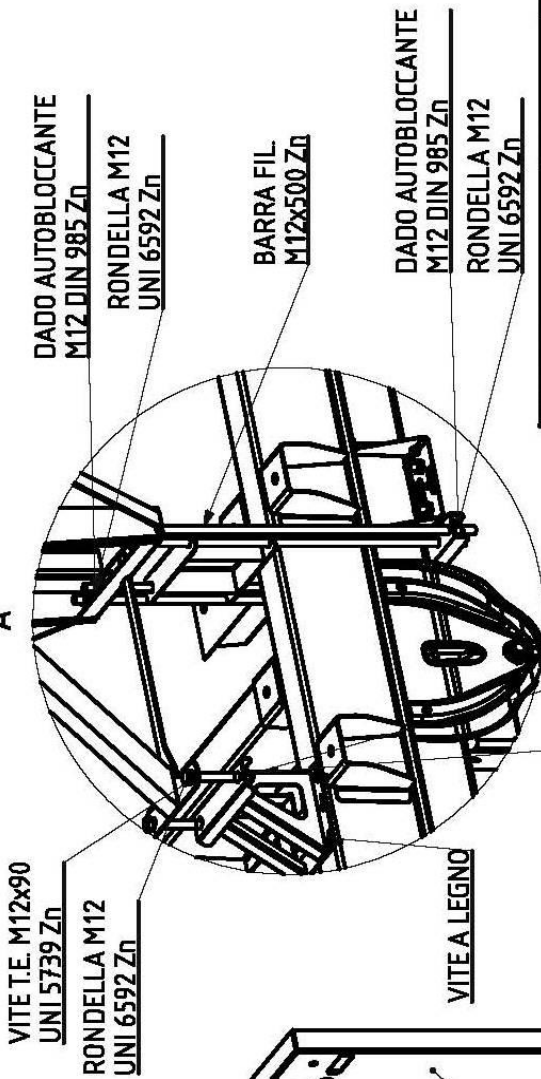
E' NECESSARIO INSERIRE NEI PAVIMENTI,
DEI REGOLI IN LEGNO DI DIMENSIONE
MINIMA QUADRATA CON LATI RELATIVI
ALLO SPESORE DEL PAVIMENTO STESSO,
POSIZIONATI AL CENTRO DEI FORI DI FISSAGGIO

LA PRESENTE STRUTTURA E' PREDISPOSTA PER
LE CINTURE OMOLOGATE COD. E20407137

00072
00078

VITE AUTOFORANTE
TESTA ESAG. C/BORDINO
Ø4.8x19 UNI 8117 Zn

00184 = H 130
00188 = H 136
00183 = H 154
00303 = H 125

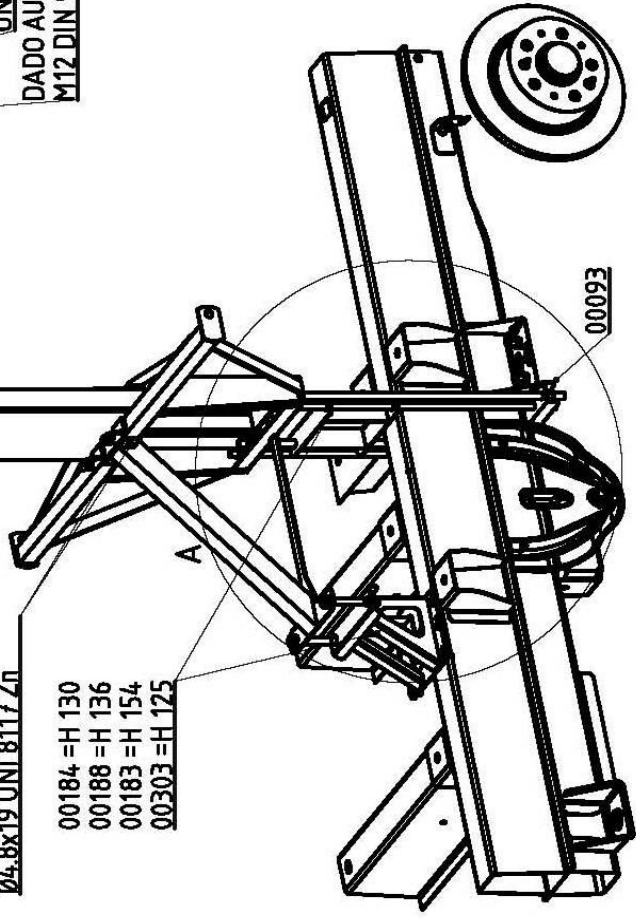


DESCRIZIONE	Q.TA'	NOTE
VITE T.E. M12x90 UNI 5739 Zn	2	-
BARRA FIL M12x550 Zn	4	-
ROND. M12 UNI 6592 Zn	12	-
DADO AUTOBLOCCANTE M12 DIN 985 Zn	10	-
VITE A LEGNO Ø5x16 DIN 7505-B	4	-
VITE AUTOFORANTE TESTA ESAG. C/BORDINO Ø4.8x19 UNI 8117 Zn	2	-

01	AGGIUNTO CODICE 00303 E VAR. Q.TA' VITE A LEGNO ERA 6	U.M.F.	D.B.	23/06/09	DATA
REVA	DESCRIZIONE	ESSECUITO	VERIFICATO	DATA	
PROSSA	MATERIALE	TOLLERANZE UNI EN 22646-1 ECCELTO DOVE INDICATO - TIPO:			
	0.00g	FINE <input type="checkbox"/> MEDIA <input type="checkbox"/> GROSSOLANA <input type="checkbox"/>			
	TRATTAMENTO D'IMPEDIMENTO SIDERIALE - S.p.	VERNICATURA S.p.			
DESCRIZIONE		SCALA	0.100		
KIT VIT. ISTRUZ. DI FISS. STRUTT. F/M DOPPIO PAV. LONGH.					
P/N	00178	AZ			



00093



PROPRIETA' CTA S.p.A. - RIPRODUZIONE VIETATA - DIRITTI TUTELATI A TERMINE DI LEGGE

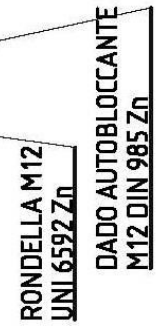
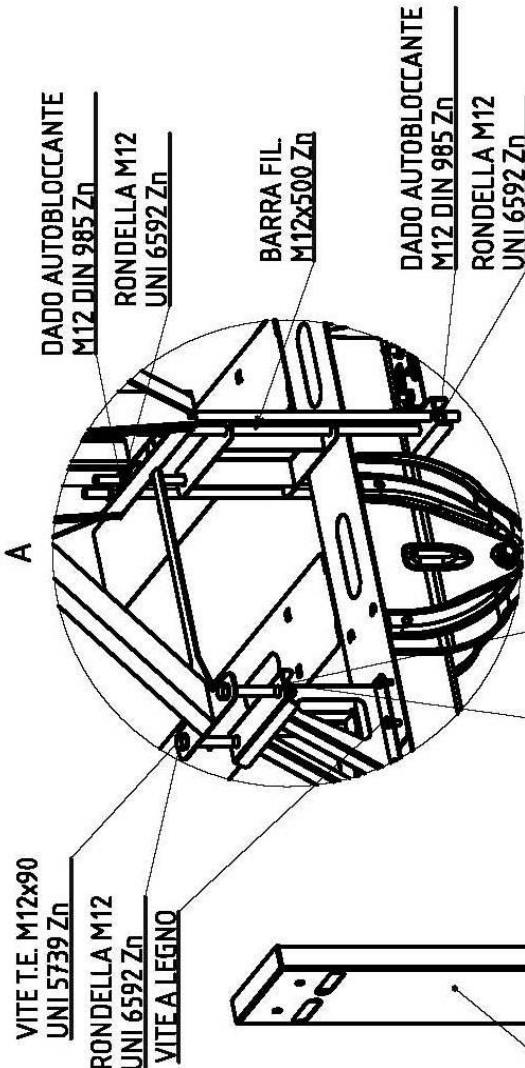
ATT.NE

QUESTO DISEGNO E' SOLO INDICATIVO
AL FINE DI FACILITARE IL MONTAGGIO

IL COSTRUTTORE SI RISERVA IL DIRITTO DI
APPORTARE VARIANTI RITENUTE MIGLIORATIVE
SENZA ALCUN PREAVVISO

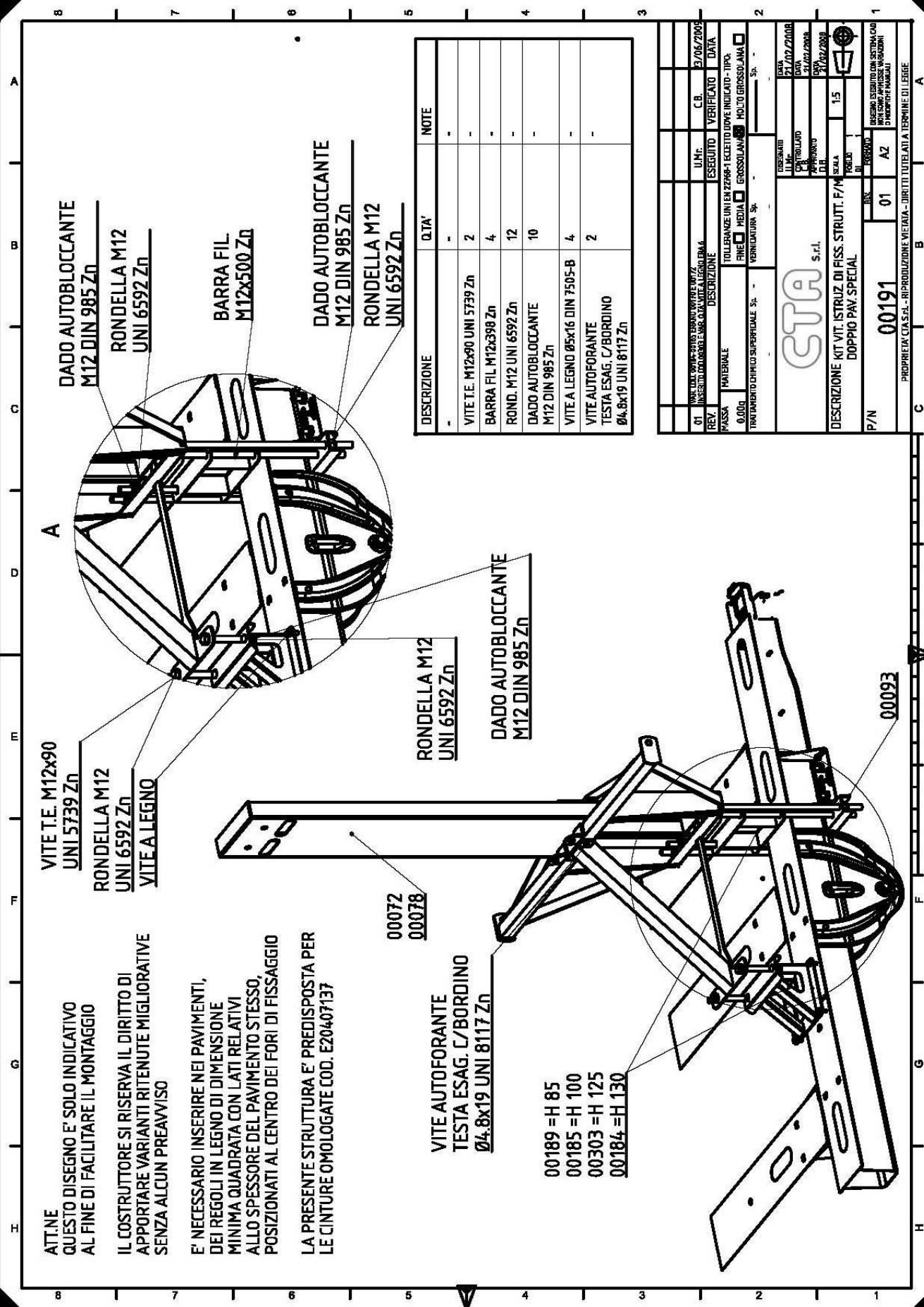
E' NECESSARIO INSERIRE NEI PAVIMENTI,
DEI REGOLI IN LEGNO DI DIMENSIONE
MINIMA QUADRATA CON LATI RELATIVI
ALLO SPessore DEL PAVIMENTO STESSO,
POSIZIONATI AL CENTRO DEI FORI DI FISSAGGIO

LA PRESENTE STRUTTURA E' PREDISPOSTA PER
LE CINTURE OMOLOGATE COD. E20407137



DESCRIZIONE	Q.TA'	NOTE
VITE T.E. M12x90 UNI 5739 Zn	2	-
BARRA FIL M12x500 Zn	4	-
ROND. M12 UNI 6592 Zn	12	-
DADO AUTOBLOCCANTE M12 DIN 985 Zn	10	-
VITE A LEGNO Ø5x16 DIN 7505-B	6	-
VITE AUTOFORANTE TESTA ESAG. C/BORDINO Ø4.8x19 UNI 8117 Zn	2	-

REV.	DESCRIZIONE	ESEGUITO	VERIFICATO	DATA
0.000	MATERIALE TOLLERANZE UNI EN 22848-1 ECCELTO DOVE INDICATO - TIPO: FINE <input type="checkbox"/> MEDIA <input type="checkbox"/> GROSSOLANA <input type="checkbox"/>			
TRATTAMENTO CHIMICO SUPERFICIALE Sp. _____ Sp. _____				
CTA s.r.l.				
DESCRIZIONE KIT VIT. ISTRUZ. DI FISS. STRUTT. F/M DOPPIO PAV. SPECIAL				
P/N	00190	00	A2	
PROPRIETA' C.T.A.S.A. - RIPRODUZIONE VIETATA - DIRITTI TUTELATI A TERMINE DI LEGGE				



ATT.NE
 QUESTO DISEGNO E' SOLO INDICATIVO
 AL FINE DI FACILITARE IL MONTAGGIO

IL COSTRUTTORE SI RISERVA IL DIRITTO DI
 APPORTARE VARIANTI RITENUTE MIGLIORATIVE
 SENZA ALCUN PREAVVISO

E' NECESSARIO INSERIRE NEI PAVIMENTI,
 DEI REGOLI IN LEGNO DI DIMENSIONE
 MINIMA QUADRATA CON LATI RELATIVI
 ALLO SPESSORE DEL PAVIMENTO STESSO,
 POSIZIONATI AL CENTRO DEI FORI DI FISSAGGIO

LA PRESENTE STRUTTURA E' PREDISPOSTA PER
 LE CINTURE OMOLOGATE COD. E20407137

DADO AUTOBLOCCANTE
 M12 DIN 985 Zn

RONDELLA M12
 UNI 6592 Zn

BARRA FIL.
 M12x500 Zn

DADO AUTOBLOCCANTE
 M12 DIN 985 Zn

RONDELLA M12
 UNI 6592 Zn

VITE T.E. M12x90
 UNI 5739 Zn

RONDELLA M12
 UNI 6592 Zn

VITE A LEGNO

RONDELLA M12
 UNI 6592 Zn

DADO AUTOBLOCCANTE
 M12 DIN 985 Zn

VITE AUTOFORANTE
 TESTA ESAG. C/BORDINO
 Ø4.8x19 UNI 8117 Zn

00189 = H 85
 00185 = H 100
 00303 = H 125
 00184 = H 130

00072
 00078

DESCRIZIONE	Q.TA'	NOTE
-	-	-
VITE T.E. M12x90 UNI 5739 Zn	2	-
BARRA FIL M12x398 Zn	4	-
ROND. M12 UNI 6592 Zn	12	-
DADO AUTOBLOCCANTE M12 DIN 985 Zn	10	-
VITE A LEGNO Ø5x16 DIN 7505-B	4	-
VITE AUTOFORANTE TESTA ESAG. C/BORDINO Ø4.8x19 UNI 8117 Zn	2	-

VITE DA 0,500 - 1,500 - 2,000 - 2,500 - 3,000 - 3,500 - 4,000 - 4,500 - 5,000 - 6,000 - 8,000 - 10,000 - 12,000 - 15,000 - 20,000 - 25,000 - 30,000 - 35,000 - 40,000 - 50,000 - 60,000 - 70,000 - 80,000 - 90,000 - 100,000				
01	DESCRIZIONE	U.M.F.	C.B.	3/06/2008
RELA	DESCRIZIONE	ESECUITO	VERIFICATO	DATA
0.00g	MATERIALE	TOLLERANZE UNI EN 2266-1 ECCEPTE DOVE INDICATO - TIPO:		
		FINE	<input type="checkbox"/> MEDIA <input type="checkbox"/> GROSSOLANA <input type="checkbox"/>	
	TRATTAMENTO DI FINO SUPERFICIALE	VERNICIATURA		
DESCRIZIONE: KIT VIT. ISTRUZ. DI FISS. STRUTT. F/M DOPPIO PAV. SPECIAL		RESENA	21/02/2008	
		DATA	21/02/2008	
		REVISIONE	01	
		SCALA	1:5	
P/N	00191	01	AZ	
PROPRIETA' CTA S.p.A. - RIPRODUZIONE VIETATA - DIRITTI TUTELATI A TERMINE DI LEGGE				



A
 B
 C
 D
 E
 F
 G
 H

ATT.NE

QUESTO DISEGNO E' SOLO INDICATIVO
AL FINE DI FACILITARE IL MONTAGGIO

IL COSTRUTTORE SI RISERVA IL DIRITTO DI
APPORTARE VARIANTI RITENUTE MIGLIORATIVE
SENZA ALCUN PREAVVISO

E' NECESSARIO INSERIRE NEI PAVIMENTI,
DEI REGOLI IN LEGNO DI DIMENSIONE
MINIMA QUADRATA CON LATI RELATIVI
ALLO SPESSORE DEL PAVIMENTO STESSO,
POSIZIONATI AL CENTRO DEI FORI DI FISSAGGIO

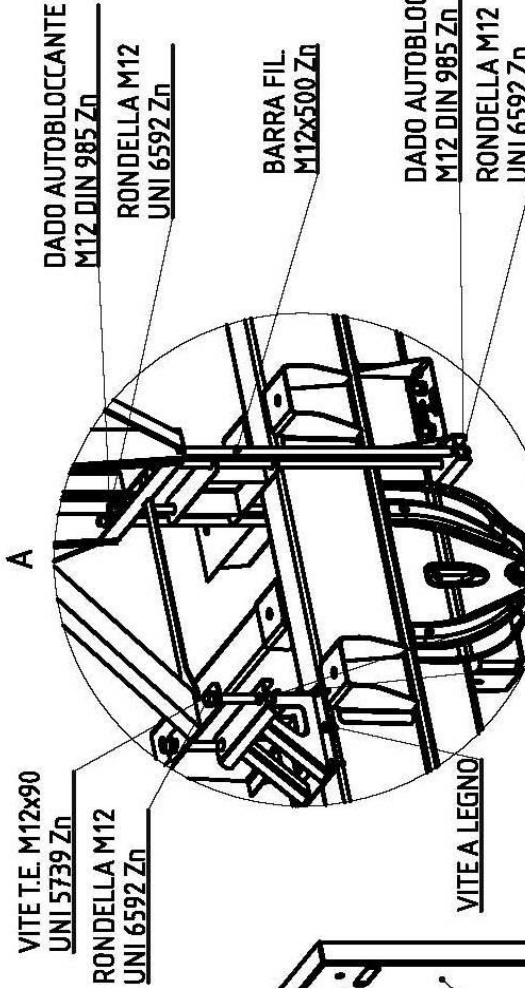
LA PRESENTE STRUTTURA E' PREDISPOSTA PER
LE CINTURE OMOLOGATE COD. E20407137

00072
00078

VITE AUTOFORANTE
TESTA ESAG. C/BORDINO
Ø4,8x19 UNI 8117 Zn

00189 = H 85
00186 = H 100

00093



DESCRIZIONE	Q.TA'	NOTE
VITE T.E. M12x90 UNI 5739 Zn	2	-
BARRA FIL M12x498 Zn	4	-
ROND. M12 UNI 6592 Zn	12	-
DADO AUTOBLOCCANTE M12 DIN 985 Zn	10	-
VITE A LEGNO Ø5x16 DIN 7505-B	6	-
VITE AUTOFORANTE TESTA ESAG. C/BORDINO Ø4,8x19 UNI 8117 Zn	2	-

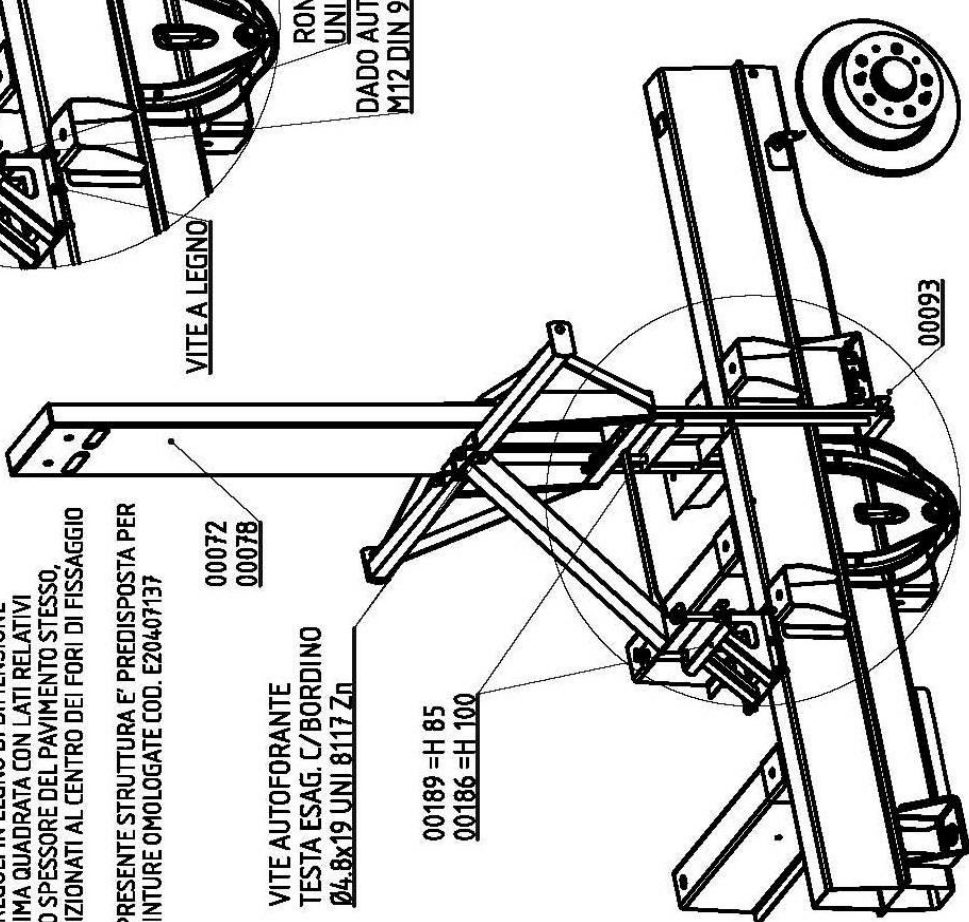
REV.	DESCRIZIONE	ESEGUITO	VERIFICATO	DATA
0.000	MATERIALE			
	TOLLERANZE UNI EN 22646-1 ECCELTO DOVE INDICATO - TIPO:			
	FINE	<input type="checkbox"/> MEDIA	<input type="checkbox"/> GROSSOLANA	<input type="checkbox"/>
	TRATTAMENTO DI FINI O SUPERFICIALE - S.p.			
	VERIFICATURA - S.p.			
STA S.r.l.				
	PROGETTATO	22/02/2008		
	CONTROLLATO	21/02/2008		
	PRODOTTO	21/02/2008		
	DATA	21/02/2008		
DESCRIZIONE KIT VIT. ISTRUZ. DI FISS. STRUTT. F/M DOBBIO PAV. LONGH.				
P/N	00193	00	AZ	

DESCRIZIONE KIT VIT. ISTRUZ. DI FISS. STRUTT. F/M DOBBIO PAV. LONGH.

P/N 00193

00 AZ

PROPRIETA' CIA S.p.A. - RIPRODUZIONE VIETATA - DIRITTI TUTELATI A TERMINE DI LEGGE



ATTENTION

THIS DRAWING IS ONLY INDICATIVE.
ITS AIM IS TO FACILITATE THE FITTING.

THE MANUFACTURER RESERVES THE RIGHT
TO CHANGE PARTS TO IMPROVE
THE PRODUCT WITHOUT NOTICE.

THIS STRUCTURE IS SUITABLE
FOR HOMOLOGATED SECURITY
BELTS N° E204-07137

HEXAGONAL
SELF-TAPPING
SCREW WITH FLANGE
Ø4.8x19 UNI 8117 Zn

00199
00300
00330
00331
00400

SELF-LOCKING NUT
M8 DIN 985 Zn

SCREW M8x12
UNI 7380 Zn BLACK

SCREW M8x60
UNI 5739 Zn

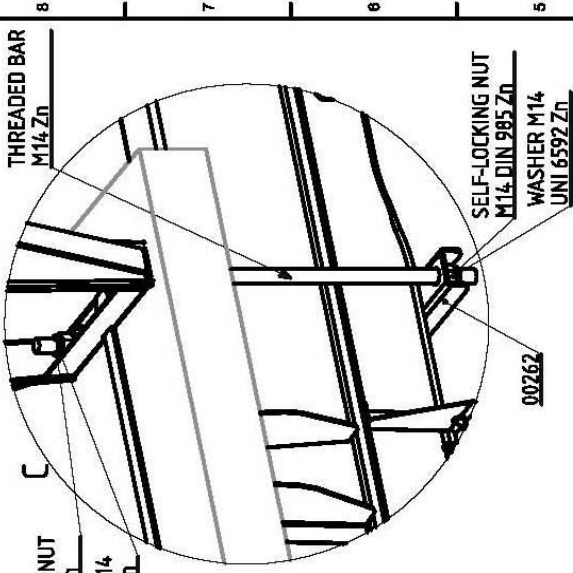
WASHER M8x24
UNI 6593 Zn

SELF-LOCKING NUT
M8 DIN 985 Zn

WASHER M8x24
UNI 6593 Zn

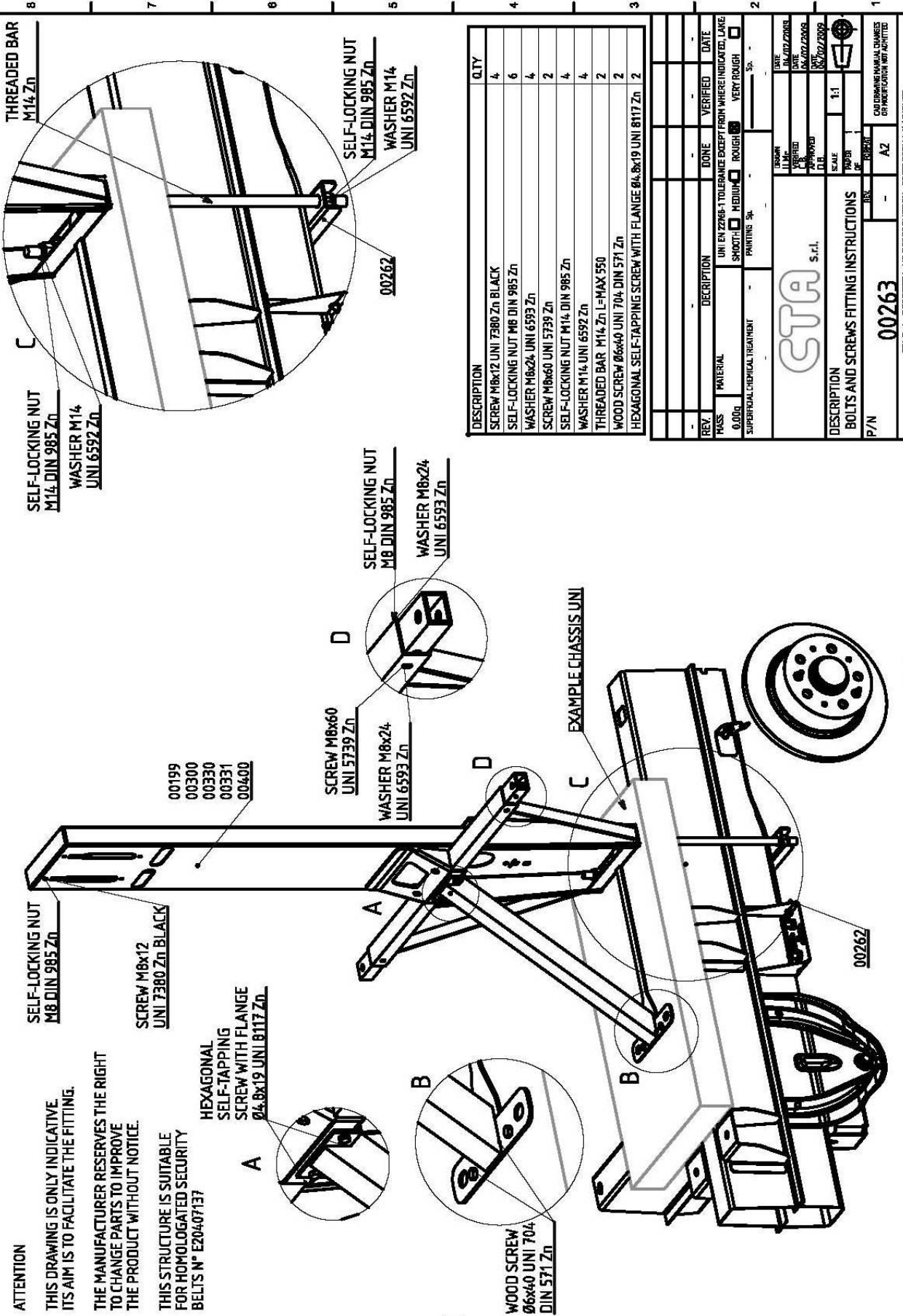
WOOD SCREW
Ø6x40 UNI 704
DIN 571 Zn

EXAMPLE CHASSIS UNI



DESCRIPTION	QTY
SCREW M8x12 UNI 7380 Zn BLACK	4
SELF-LOCKING NUT M8 DIN 985 Zn	6
WASHER M8x24 UNI 6593 Zn	4
SCREW M8x60 UNI 5739 Zn	2
SELF-LOCKING NUT M14 DIN 985 Zn	4
WASHER M14 UNI 6592 Zn	4
THREADED BAR M14 Zn L=MAX 550	2
WOOD SCREW Ø6x40 UNI 704 DIN 571 Zn	2
HEXAGONAL SELF-TAPPING SCREW WITH FLANGE Ø4.8x19 UNI 8117 Zn	2

REV.	DESCRIPTION	DONE	VERIFIED	DATE
MASS MATERIAL UNI EN 22861-TOLERANCE EXCEPT WHERE INDICATED. LAKE FINISH: SHOOT <input type="checkbox"/> MEDIUM <input type="checkbox"/> ROUGH <input type="checkbox"/> VERY ROUGH <input type="checkbox"/> SUPERFICIAL CHEMICAL TREATMENT PAINTING Sp.				
DESCRIPTION BOLTS AND SCREWS FITTING INSTRUCTIONS SCALE 1:1 P/N 00263 CAD DRAWING MANUAL CHANGES OR MODIFICATION NOT ADMITTED				



ATTENTION

THIS DRAWING IS ONLY INDICATIVE. ITS AIM IS TO FACILITATE THE FITTING.

THE MANUFACTURER RESERVES THE RIGHT TO CHANGE PARTS TO IMPROVE THE PRODUCT WITHOUT NOTICE.

THIS STRUCTURE IS SUITABLE FOR HOMOLOGATED SECURITY BELTS N° E20407137.

HEXAGONAL SELF-TAPPING SCREW WITH FLANGE Ø4.8x19 UNI 8117 Zn

SELF-LOCKING NUT M8 DIN 985 Zn

SCREW M8x12 UNI 7380 Zn BLACK

00199
00300
00330
00331
00400

SCREW M8x60 UNI 5739 Zn

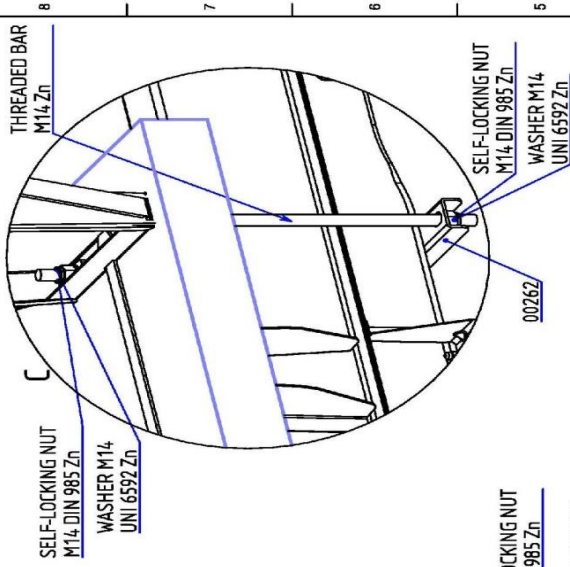
WASHER M8x24 UNI 6593 Zn

SELF-LOCKING NUT M8 DIN 985 Zn

WASHER M8x24 UNI 6593 Zn

WOOD SCREW Ø6x40 UNI 704 DIN 571 Zn

EXAMPLE CHASSIS UNI



DESCRIPTION	QTY
SCREW M8x12 UNI 7380 Zn BLACK	4
SELF-LOCKING NUT M8 DIN 985 Zn	6
WASHER M8x24 UNI 6593 Zn	4
SCREW M8x60 UNI 5739 Zn	2
SELF-LOCKING NUT M14 DIN 985 Zn	4
WASHER M14 UNI 6592 Zn	4
THREADED BAR M14 Zn L=MAX 550	2
WOOD SCREW Ø6x40 UNI 704 DIN 571 Zn	2
HEXAGONAL SELF-TAPPING SCREW WITH FLANGE Ø4.8x19 UNI 8117 Zn	2

REV	DESCRIPTION	DONE	VERIFIED	DATE
0.000	UNI EN 22769-1 TOLERANCE EXCEPT FROM WHERE INDICATED. LAKE SMOOTH <input type="checkbox"/> MEDIUM <input type="checkbox"/> ROUGH <input checked="" type="checkbox"/> VERY ROUGH <input type="checkbox"/>			
SUPERFICIAL CHEMICAL TREATMENT PAINTING Sp. - - Sp. - - Sp. - -				

DATE: 31/03/2016	DATE: 31/03/2016
DESIGNED: C.S.	APPROVED: C.S.
UNIT: 31/03/2016	UNIT: 31/03/2016
SCALE: 1:1	PAPER: 1
FORMA: 1	FORMA: 1

DESCRIPTION
BOLTS AND SCREWS FITTING INSTRUCTIONS

P/N 00263.XX

CTA S.r.l.

CAUTION: NO REPRODUCTION - FIXED TERM LAW RIGHTS



ATTENTION
 THIS DRAWING IS ONLY INDICATIVE.
 ITS AIM IS TO FACILITATE THE FITTING.
 THE MANUFACTURER RESERVES THE RIGHT
 TO CHANGE PARTS TO IMPROVE
 THE PRODUCT WITHOUT NOTICE.
 THIS STRUCTURE IS SUITABLE
 FOR HOMOLOGATED SECURITY
 BELTS N°23040737

SELF-LOCKING NUT
 M8 DIN 985 Zn
 SCREW M8x12
 UNI 7380 Zn BLACK

HEXAGONAL
 SELF-TAPPING
 SCREW WITH FLANGE
 Ø4.8x19 UNI 8117 Zn

SCREW M12x110
 UNI 5737 Zn

WASHER M12
 UNI 6592 Zn

SELF-LOCKING NUT
 M12 DIN 985 Zn

WOOD SCREW
 Ø6x40 UNI 704
 DIN 571 Zn

00199
 00300
 00330
 00331
 00400

SELF-LOCKING NUT
 M14 DIN 985 Zn

WASHER M14
 UNI 6592 Zn

SCREW M8x60
 UNI 5739 Zn

WASHER M8x24
 UNI 6593 Zn

WASHER M8x24
 UNI 6593 Zn

SELF-LOCKING NUT
 M8 DIN 985 Zn

THREADED BAR
 M14 Zn

SELF-LOCKING NUT
 M14 DIN 985 Zn

WASHER M14
 UNI 6592 Zn

EXAMPLE CHASSIS UNI

SELF-LOCKING NUT
 M8 DIN 985 Zn

WASHER M8
 UNI 6592 Zn

SCREW M8x100
 UNI 5737 Zn

HEXAGONAL
 SELF-TAPPING
 SCREW WITH FLANGE
 Ø4.8x19 UNI 8117 Zn

DESCRIPTION	QTY
SCREW M8x12 UNI 7380 Zn BLACK	4
WASHER M8x24 UNI 6593 Zn	4
SCREW M8x60 UNI 5739 Zn	2
WASHER M12 UNI 6592 Zn	4
SCREW M12x110 UNI 5737 Zn	2
SELF-LOCKING NUT M14 DIN 985 Zn	4
WASHER M14 UNI 6592 Zn	4
THREADED BAR M14 Zn 2 L=1000	2
SELF-LOCKING NUT M8 DIN 985 Zn	8
WASHER M8 UNI 6592 Zn	4
SCREW M8x100 UNI 5737 Zn	2
WOOD SCREW Ø6x40 UNI 704 DIN 571 Zn	4
HEXAGONAL SELF-TAPPING SCREW WITH FLANGE Ø4.8x19 UNI 8117 Zn	6
SELF-LOCKING NUT M12 DIN 985 Zn	2

REV.	DESCRIPTION	DONE	VERIFIED	DATE
0.000	UNI EN 22868-1 TOLERANCE EXCEPT FROM WHERE INDICATED. LAKE SHOOT-H MEDIUM VERY ROUGH			
	SUPERFICIAL CHEMICAL TREATMENT			
	PARTING SH.			

DESIGN	UNI EN 22868-1
DATE	16/02/2009
APPROVED	
DATE	16/02/2009
SCALE	0.170
PAPER	A2
DR	
SCALE	0.170
DR	

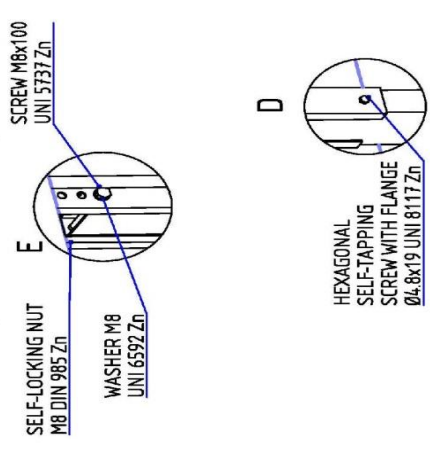
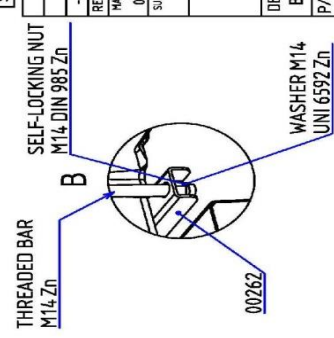
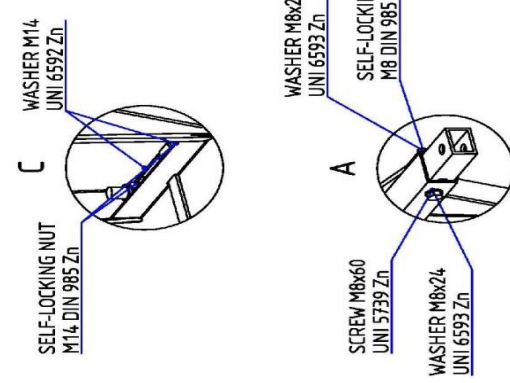
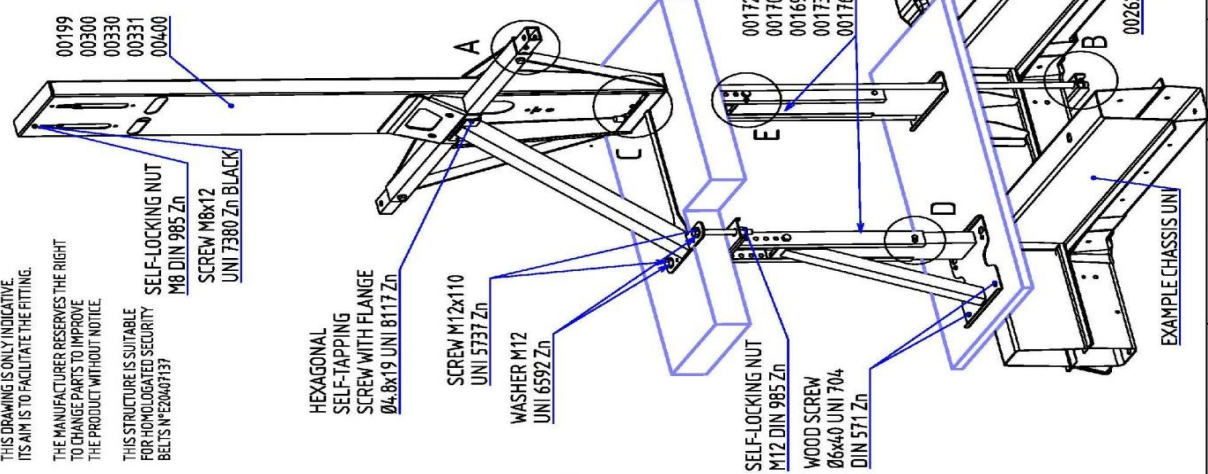
DESCRIPTION	BOLTS AND SCREWS FITTING INSTRUCTIONS
P/N	00265
SCALE	A2
DR	

CTA S.r.l.

00265

NO REPRODUCTION - FIXED TERM LAW RIGHTS

ATTENTION
 THIS DRAWING IS ONLY INDICATIVE.
 ITS AIM IS TO FACILITATE THE FITTING.
 THE MANUFACTURER RESERVES THE RIGHT
 TO CHANGE PARTS TO IMPROVE
 THE PRODUCT WITHOUT NOTICE.
 THIS STRUCTURE IS SUITABLE
 FOR HOMOLOGATED SECURITY
 BELTS N°20407137



DESCRIPTION	QTY
SCREW M8x12 UNI 7380 Zn BLACK	4
WASHER M8x24 UNI 6592 Zn	4
SCREW M8x60 UNI 5739 Zn	2
WASHER M12 UNI 6592 Zn	4
SCREW M12x110 UNI 5737 Zn	2
SELF-LOCKING NUT M14 DIN 985 Zn	4
WASHER M14 UNI 6592 Zn	4
THREADED BAR M14 Zn L=1000	2
SELF-LOCKING NUT M8 DIN 985 Zn	8
WASHER M8 UNI 6592 Zn	4
SCREW M8x100 UNI 5737 Zn	2
WOOD SCREW Ø6x40 UNI 704 DIN 571 Zn	4
HEXAGONAL SELF-TAPPING SCREW WITH FLANGE Ø4.8x19 UNI 8117 Zn	6
SELF-LOCKING NUT M12 DIN 985 Zn	2

REV.	DESCRIPTION	DATE	VERIFIED	DATE
0.000	UNI EN 27864 TOLERANCE EXCEPT FROM WHERE INDICATED. LAKE SMOOTH <input type="checkbox"/> MEDIUM <input type="checkbox"/> VERY ROUGH <input type="checkbox"/>			
	SUPERFICIAL THERMAL TREATMENT			
	PAINING Sp.			

DRAWN: 16/07/2008
 CHECKED: 16/07/2008
 APPROVED: 16/07/2008
 DATE: 16/07/2008

SCALE: 0,70
 SHEET: 1
 OF: 1

DESCRIPTION: BOLTS AND SCREWS FITTING INSTRUCTIONS
 P/N: SERIE 00265.XX
 REV: -
 FORM: A2

CAUTION: MANUAL CHANGES OR MODIFICATION NOT LIMITED

CTA S.r.l. - PROPERTY - NO REPRODUCTION - FIXED TERM LAW RIGHTS

H A B C D E F G H

THIS DRAWING IS ONLY INDICATIVE.
ITS AIM IS TO FACILITATE THE FITTING.

THE MANUFACTURER RESERVES THE RIGHT
TO CHANGE PARTS TO IMPROVE
THE PRODUCT WITHOUT NOTICE.

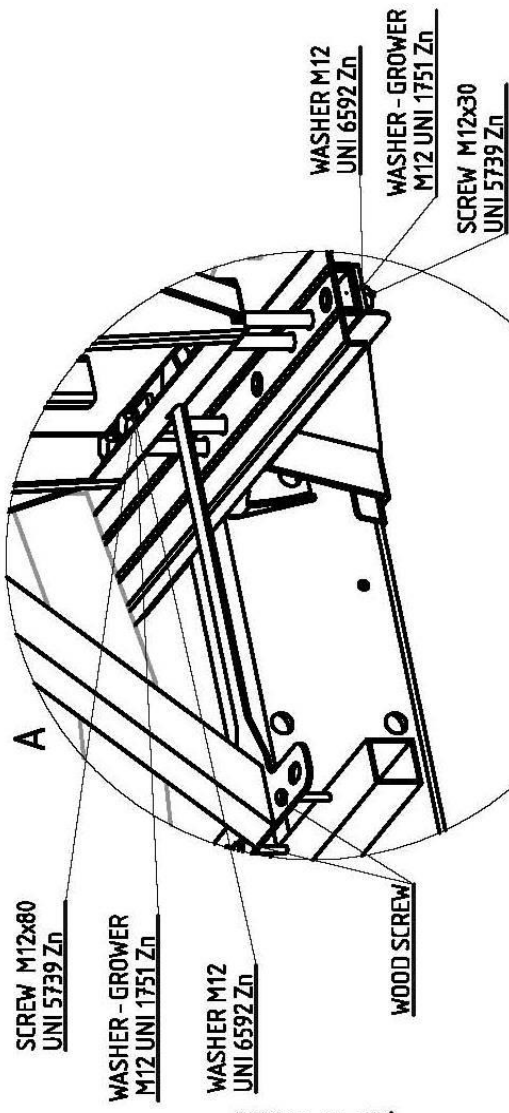
THIS STRUCTURE IS SUITABLE
FOR HOMOLOGATED SECURITY
BELTS N° E20407437

HEXAGONAL SELF-TAPPING
SCREW WITH FLANGE
Ø4,8x19 UNI 8117 Zn

COD. 00280 - UNDER FLOOR THICKNESS
TO BE FITTED IF THE MAIN SHAFT DOES NOT LAY
ON THE CROSS-BEAM

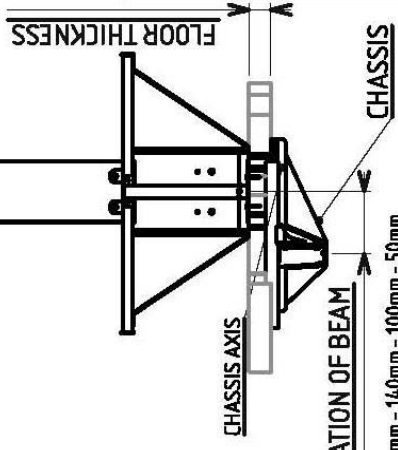
00336 (OUT OF ALIGNMENT OF 250mm ON CHASSIS)
00275 (OUT OF ALIGNMENT OF 200mm ON CHASSIS)
00276 (OUT OF ALIGNMENT OF 150mm ON CHASSIS)
00281 (OUT OF ALIGNMENT OF 140mm ON CHASSIS)
00277 (OUT OF ALIGNMENT OF 100mm ON CHASSIS)
00278 (OUT OF ALIGNMENT OF 50mm ON CHASSIS)

00337 (OUT OF ALIGNMENT OF 250mm)
00120 (OUT OF ALIGNMENT OF 200mm)
00130 (OUT OF ALIGNMENT OF 100mm)
00233 (OUT OF ALIGNMENT OF 150mm)
00232 (OUT OF ALIGNMENT OF 140mm)
00234 (OUT OF ALIGNMENT OF 50mm)



PARTS INCLUDED WITH THE MOUNTING KIT

DESCRIZIONE	Q.TA'	NOTE
SCREW M12x80 UNI 5739 Zn	4	-
SCREW M12x30 UNI 5739 Zn	4	-
WASHER - GROWER M12 UNI 1751 Zn	8	-
WASHER M12 UNI 6592 Zn	8	-
WOOD SCREW	2	-
HEXAGONAL SELF-TAPPING SCREW WITH FLANGE Ø4,8x19 UNI 8117 Zn	2	-
-	-	-
-	-	-
-	-	-
-	-	-
-	-	-
-	-	-



OF 250mm - 00200 - 150mm - 140mm - 100mm - 50mm

REV.	DESCRIPTION	DONE	VERIFIED
MASS	0,65		
CTA S.r.l.			
DESCRIPTION		DRAWN	U.Mr.
BOLTS AND SCREWS FITTING INSTRUCTIONS		VERIFIED	C.B.
		APPROVED	D.B.
		DATE	09/04/2009
		SCALE	-
		P.Nr.	00279

CTA S.r.l. - PROPERTY - NO REPRODUCTION - FIXED TERM LAW RIGHTS

4 3 2 1

THIS DRAWING IS ONLY INDICATIVE.
ITS AIM IS TO FACILITATE THE FITTING.

THE MANUFACTURER RESERVES THE RIGHT
TO CHANGE PARTS TO IMPROVE
THE PRODUCT WITHOUT NOTICE.

THIS STRUCTURE IS SUITABLE
FOR HOMOLOGATED SECURITY
BELTS N° E20407137

SELF-LOCKING NUT
M8 DIN 985 Zn

SCREW M8x12
UNI 7380 Zn BLACK

HEXAGONAL SELF-TAPPING
SCREW WITH FLANGE
Ø4.8x19 UNI 8117 Zn

COD. 00280 - UNDER FLOOR THICKNESS
TO BE FITTED IF THE MAIN SHAFT DOES NOT LAY
ON THE CROSS-BEAM

00199
00300
00330
00331
00400

00334 (OUT OF ALIGNMENT OF 250mm ON CHASSIS)
00283 (OUT OF ALIGNMENT OF 200mm ON CHASSIS)
00284 (OUT OF ALIGNMENT OF 150mm ON CHASSIS)
00285 (OUT OF ALIGNMENT OF 100mm ON CHASSIS)
00286 (OUT OF ALIGNMENT OF 50mm ON CHASSIS)

SCREW M8x60
UNI 5737 Zn
WASHER M8x24
UNI 6593 Zn

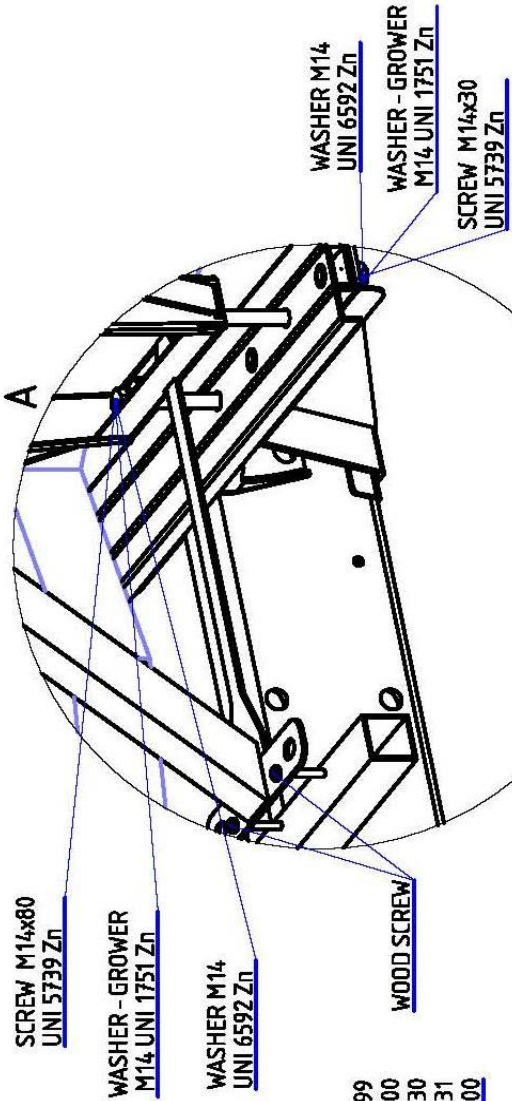
00335 (OUT OF ALIGNMENT OF 250MM)
00287 (OUT OF ALIGNMENT OF 200MM)
00288 (OUT OF ALIGNMENT OF 150MM)
00289 (OUT OF ALIGNMENT OF 100MM)
00290 (OUT OF ALIGNMENT OF 50MM)

WASHER M8x24
UNI 6593 Zn
SELF-LOCKING NUT
M8 DIN 985 Zn

DECENTRALIZATION OF BEAM
OF 200mm - 150mm - 100mm - 50mm

CHASSIS AXIS

CHASSIS



PARTS INCLUDED WITH THE MOUNTING KIT

DESCRIZIONE	Q.TA'	NOTE
SCREW M14x80 UNI 5739 Zn	4	-
SCREW M14x30 UNI 5739 Zn	4	-
WASHER - GROWER M14 UNI 1751 Zn	8	-
WASHER M14 UNI 6592 Zn	8	-
WOOD SCREW	2	-
HEXAGONAL SELF-TAPPING SCREW WITH FLANGE Ø4.8x19 UNI 8117 Zn	2	-
SCREW M8x60 UNI 5737 Zn	2	-
SELF-LOCKING NUT M8 DIN 985 Zn	6	-
WASHER M8x24 UNI 6593 Zn	4	-
WASHER M8 UNI 6592 Zn	4	-
SCREW M8x12 UNI 7380 Zn BLACK	4	-

REV.	DESCRIPTION	DONE	VERIFIED
0.65	MATERIAL		
DESCRIPTION		DRAWN	UMr.
BOLTS AND SCREWS FITTING INSTRUCTIONS		VERIFIED	CB.
		APPROVED	D.B.
		DATE	09/04/2009
		SCALE	-
		P.N.	00282

CTA S.r.l. - PROPERTY - NO REPRODUCTION - RESERVED ALL RIGHTS

ATTENTION

THIS DRAWING IS ONLY INDICATIVE.
ITS AIM IS TO FACILITATE THE FITTING.

THE MANUFACTURER RESERVES THE RIGHT
TO CHANGE PARTS TO IMPROVE
THE PRODUCT WITHOUT NOTICE.

THIS STRUCTURE IS SUITABLE
FOR HOMOLOGATED SECURITY
BELTS N° E20407137

HEXAGONAL
SELF-TAPPING
SCREW WITH FLANGE
Ø4,8x19 UNI 8117 Zn

SELF-LOCKING NUT
M8 DIN 985 Zn

SCREW M8x12
UNI 7380 Zn BLACK

- 00199
- 00300
- 00330
- 00331
- 00400

SCREW M8x60
UNI 5737 Zn

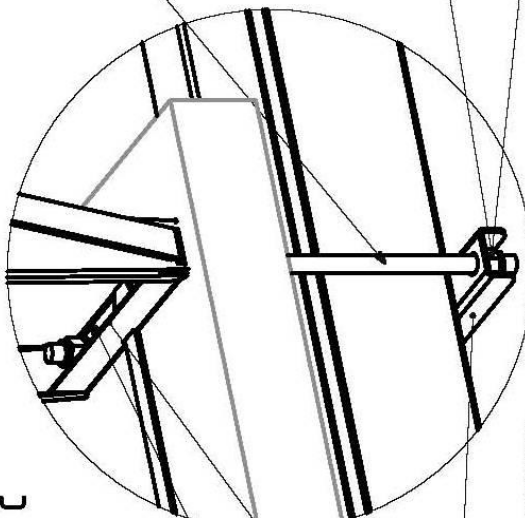
WASHER M8x24
UNI 6593 Zn

SELF-LOCKING NUT
M8 DIN 985 Zn

FOR MERCEDES CHASSIS, SUITABLE ALSO FOR IVECO
AND RENAULT CHASSIS

WOOD SCREW
Ø6x40 UNI 704
DIN 571 Zn

00262



THREADED BAR
M14 Zn

WASHER M14
UNI 6592 Zn

SELF-LOCKING NUT
M14 DIN 985 Zn

00262

DESCRIPTION	QTY
SCREW M8x12 UNI 7380 Zn BLACK	4
SELF-LOCKING NUT M8 DIN 985 Zn	6
WASHER M8x24 UNI 6593 Zn	4
SCREW M8x60 UNI 5737 Zn	2
SELF-LOCKING NUT M14 DIN 985 Zn	4
WASHER M14 UNI 6592 Zn	4
THREADED BAR M14 Zn 2 L=400	2
WOOD SCREW Ø6x40 UNI 704 DIN 571 Zn	2
HEXAGONAL SELF-TAPPING SCREW WITH FLANGE Ø4,8x19 UNI 8117 Zn	2

REV.	DESCRIPTION	DONE	VERIFIED	DATE
MASS	MATERIAL	UNI EN 12288-1 TOLERANCE EXCEPT FROM WHERE INDICATED LANE		
0.00g		SMOOTH <input type="checkbox"/> MEDIUM <input type="checkbox"/> ROUGH <input checked="" type="checkbox"/> VERY ROUGH <input type="checkbox"/>		
SUPERFICIAL CHEMICAL TREATMENT		PAINTING: Sp. _____ Ss. _____		
		DATE	DATE	DATE
		04/09/2009	04/09/2009	04/09/2009
		DESIGNED	CHECKED	APPROVED
DESCRIPTION		SCALE	PAPER	FORMAT
BOLTS AND SCREWS FITTING INSTRUCTIONS		1:1		
P/N	00295			
C.T.A.S.R.L. - PROPERTY - NO REPRODUCTION - FIXED TERM LAW RIGHTS				

ATTENTION

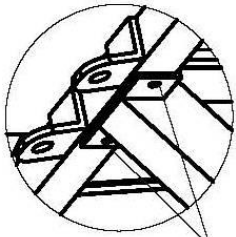
THIS DRAWING IS ONLY INDICATIVE
ITS AIM IS TO FACILITATE THE FITTING.

THE MANUFACTURER RESERVES THE RIGHT
TO CHANGE PARTS TO IMPROVE
THE PRODUCT WITHOUT NOTICE.

THIS STRUCTURE IS SUITABLE
FOR HOMOLOGATED SECURITY
BELTS N° E20407137

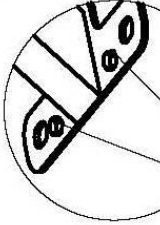
00072
00078
00115
00114
00121
00122

B



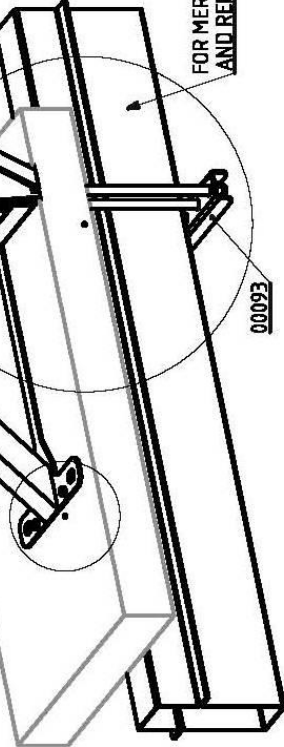
HEXAGONAL
SELF-TAPPING
SCREW WITH FLANGE
Ø4.8x19 UNI 8117 Zn

A



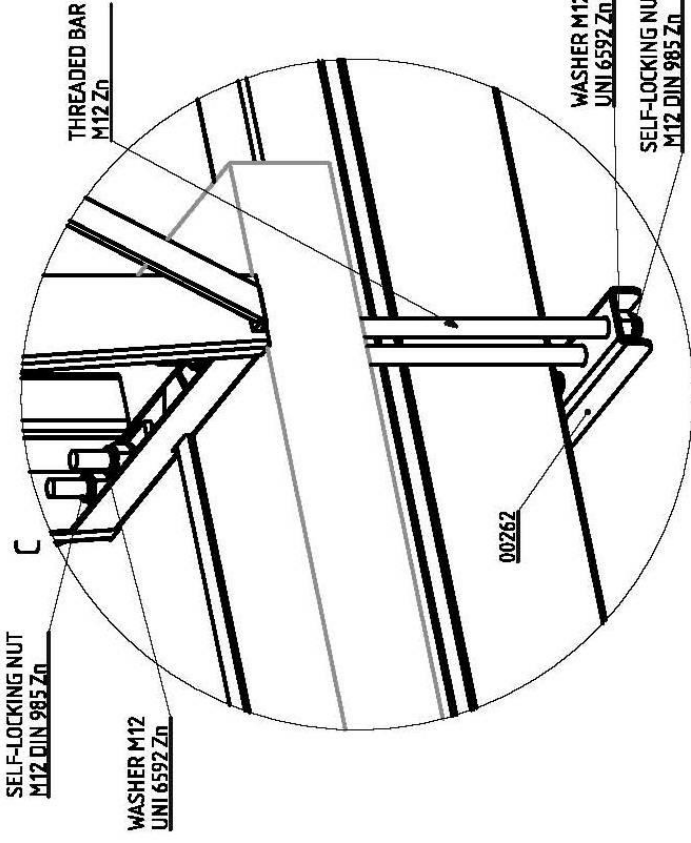
WOOD SCREW
Ø6x40 UNI 704,
DIN 571 Zn

A



FOR MERCEDES CHASSIS, SUITABLE ALSO FOR IVECO
AND RENAULT CHASSIS

00093



SELF-LOCKING NUT
M12 DIN 985 Zn

WASHER M12
UNI 6592 Zn

THREADED BAR
M12 Zn

WASHER M12
UNI 6592 Zn

SELF-LOCKING NUT
M12 DIN 985 Zn

00262

DESCRIPTION	QTY
SELF-LOCKING NUT M12 DIN 985 Zn	4
WASHER M12 UNI 6592 Zn	4
THREADED BAR M12 Zn 2 L=320	2
WOOD SCREW Ø6x40 UNI 704 DIN 571 Zn	2
HEXAGONAL SELF-TAPPING SCREW WITH FLANGE Ø4.8x19 UNI 8117 Zn	2

REV.	DESCRIPTION	DONE	VERIFIED	DATE

MASS	UNI EN 22868-1 TOLERANCE EXCEPT FROM WHERE INDICATED: LARGE
	SMOOTH <input type="checkbox"/> MEDIUM <input checked="" type="checkbox"/> ROUGH <input type="checkbox"/> VERY ROUGH <input type="checkbox"/>
SUPERFICIAL CHEMICAL TREATMENT	PRINTING S ₁ SP

CTA S.r.l.

DESCRIPTION	BOLTS AND SCREWS FITTING INSTRUCTIONS
P/N	00296
SCALE	1:1
DATE	06/07/2009
DATE	06/07/2009
DATE	06/07/2009
DATE	06/07/2009

OUT DRAWING MANUA DIMENSIONS OR INFORMATION NOT AUTHORIZED

CIA S.A.L. - PROPERTY - NO REPRODUCTION - FIXED TERM LAW RIGHTS

ATTENTION

THIS DRAWING IS ONLY INDICATIVE.
ITS AIM IS TO FACILITATE THE FITTING.

THE MANUFACTURER RESERVES THE RIGHT
TO CHANGE PARTS TO IMPROVE
THE PRODUCT WITHOUT NOTICE.

THIS STRUCTURE IS SUITABLE
FOR HOMOLOGATED SECURITY
BELTS N° E20407137

HEXAGONAL
SELF-TAPPING
SCREW WITH FLANGE
Ø4.8x19 UNI 8117 Zn

SCREW M12x110
UNI 5737 Zn

WASHER M12
UNI 6592 Zn

SELF-LOCKING NUT
M12 DIN 985 Zn

SELF-LOCKING NUT
M14 DIN 985 Zn

WASHER M14
UNI 6592 Zn

THREADED BAR
M14 Zn

SCREW M8x12
UNI 7380 Zn BLACK

SELF-LOCKING NUT
M8 DIN 985 Zn

00199

00300

00330

00331

00400

00073

00081

00147

SCREW M8x60
UNI 5737 Zn

WASHER M8x24
UNI 6592 Zn

SELF-LOCKING NUT
M14 DIN 985 Zn

WASHER M14
UNI 6592 Zn

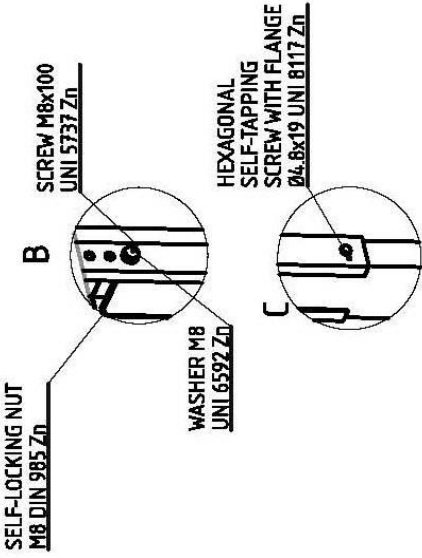
WASHER M8x24
UNI 6592 Zn

THREADED BAR
M14 Zn

WASHER M14
UNI 6592 Zn

SELF-LOCKING NUT
M14 DIN 985 Zn

EXAMPLE CHASSIS UNI



DESCRIPTION	QTY
SCREW M8x12 UNI 7380 Zn BLACK	4
WASHER M8x24 UNI 6592 Zn	4
SCREW M8x60 UNI 5737 Zn	2
WASHER M12 UNI 6592 Zn	4
SCREW M12x110 UNI 5737 Zn	2
SELF-LOCKING NUT M14 DIN 985 Zn	8
WASHER M14 UNI 6592 Zn	8
THREADED BAR M14 Zn 2 L=1000	2
SELF-LOCKING NUT M8 DIN 985 Zn	4
WASHER M8 UNI 6592 Zn	8
SCREW M8x100 UNI 5737 Zn	2
THREADED BAR M14 Zn 2 L=350	6
HEXAGONAL SELF-TAPPING SCREW WITH FLANGE Ø4.8x19 UNI 8117 Zn	6
SELF-LOCKING NUT M12 DIN 985 Zn	2

REV.	DESCRIPTION	DONE	VERIFIED	DATE
0.000	MATERIAL			
	UNI EN 22868-1 TOLERANCE EXCEPT FROM WHERE INDICATED, LAKE			
	SHOOT-ROUGH MEDIUM VERY ROUGH			
	SUPERFICIAL CHEMICAL TREATMENT			
	PAINTING 5k			

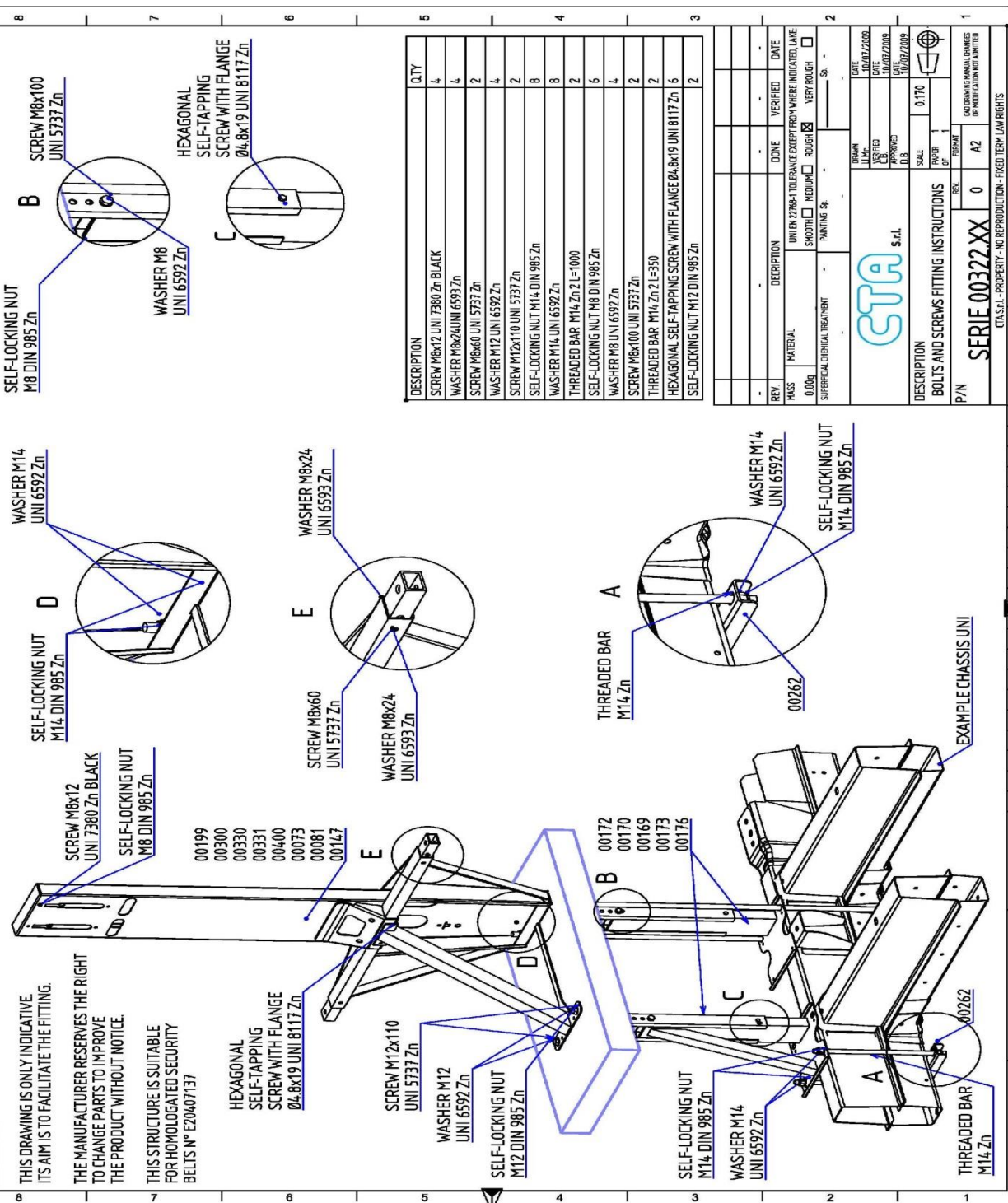
CTA S.r.l.

DESCRIPTION
BOLTS AND SCREWS FITTING INSTRUCTIONS

P/N 00322

CTA S.r.l. - PROPERTY - NO REPRODUCTION - FIXED TERM LAW RIGHTS

ATTENTION
 THIS DRAWING IS ONLY INDICATIVE.
 ITS AIM IS TO FACILITATE THE FITTING.
 THE MANUFACTURER RESERVES THE RIGHT
 TO CHANGE PARTS TO IMPROVE
 THE PRODUCT WITHOUT NOTICE.
 THIS STRUCTURE IS SUITABLE
 FOR HOMOLOGATED SECURITY
 BELTS N° E20407137



DESCRIPTION	QTY
SCREW M8x12 UNI 7380 Zn BLACK	4
WASHER M8x24 UNI 6593 Zn	4
SCREW M8x60 UNI 5737 Zn	2
WASHER M12 UNI 6592 Zn	4
SCREW M12x110 UNI 5737 Zn	2
SELF-LOCKING NUT M14 DIN 985 Zn	8
WASHER M14 UNI 6592 Zn	8
THREADED BAR M14 Zn L=1000	2
SELF-LOCKING NUT M8 DIN 985 Zn	6
WASHER M8 UNI 6592 Zn	4
SCREW M8x100 UNI 5737 Zn	2
THREADED BAR M14 Zn L=350	2
HEXAGONAL SELF-TAPPING SCREW WITH FLANGE Ø4.8x19 UNI 8117 Zn	6
SELF-LOCKING NUT M12 DIN 985 Zn	2

REV.	DESCRIPTION	DATE	VERIFIED	DATE
0.00g	UN EN 22861-TOLERANCE EXCEPT WHERE INDICATED, LAKE			
	SMOOTH <input type="checkbox"/> MEDIUM <input type="checkbox"/> ROUGH <input checked="" type="checkbox"/> VERY ROUGH <input type="checkbox"/>			
	SUPERFICIAL OPTICAL TREATMENT			
	PAINTING Sp. _____			

DATE	10/04/2008
DATE	10/04/2008
DATE	10/04/2008
DATE	10/04/2008
SCALE	0.170
FAVOR	1
FORMA	

DESCRIPTION
 BOLTS AND SCREWS FITTING INSTRUCTIONS

P/N
 SERIE 00322 XX 0 A2

DATE DRAWING MADE
 04/08/2007

DATE DRAWING REVISED
 04/08/2007

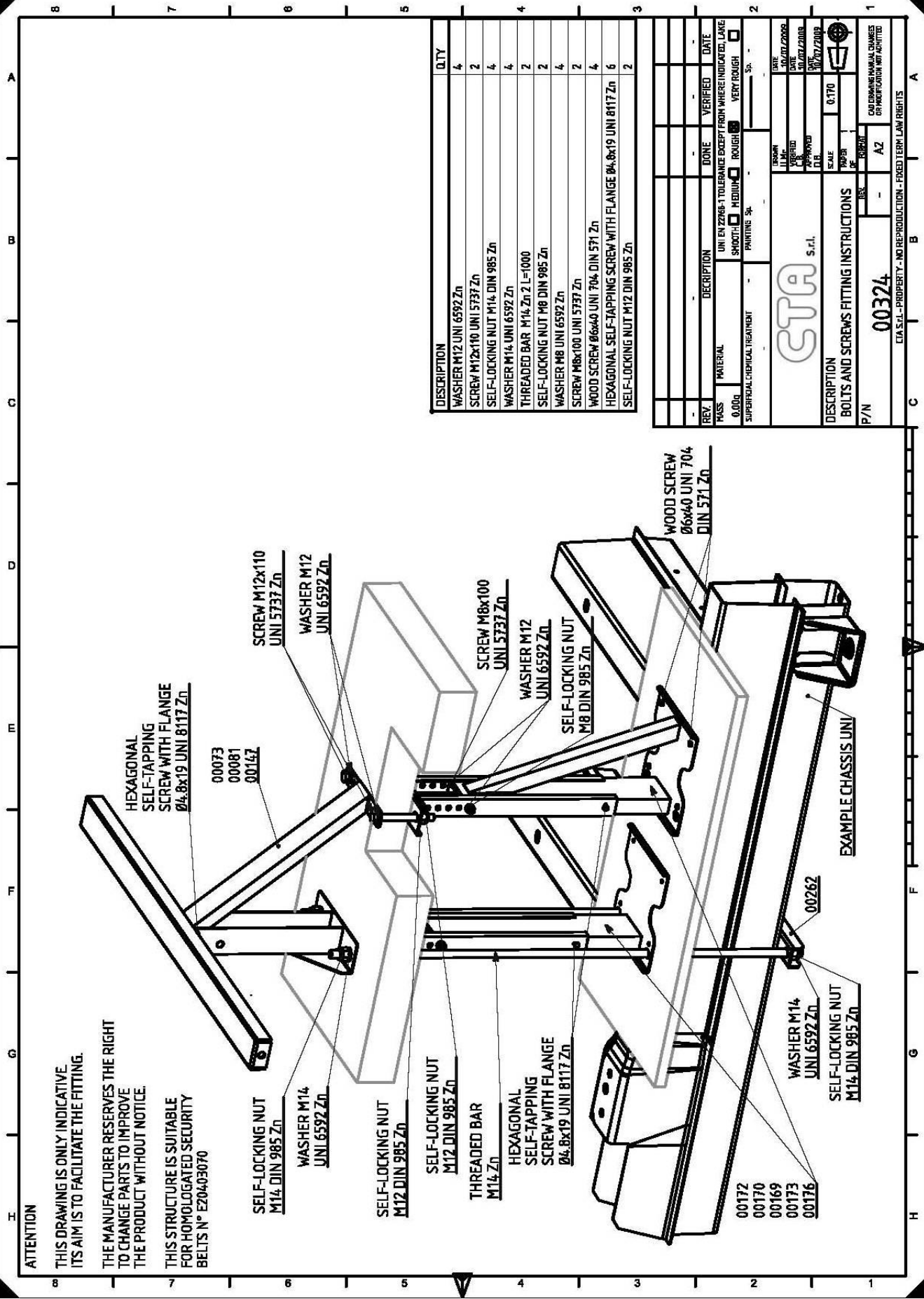
DATE DRAWING APPROVED
 04/08/2007

DATE DRAWING CHECKED
 04/08/2007

DATE DRAWING RELEASED
 04/08/2007

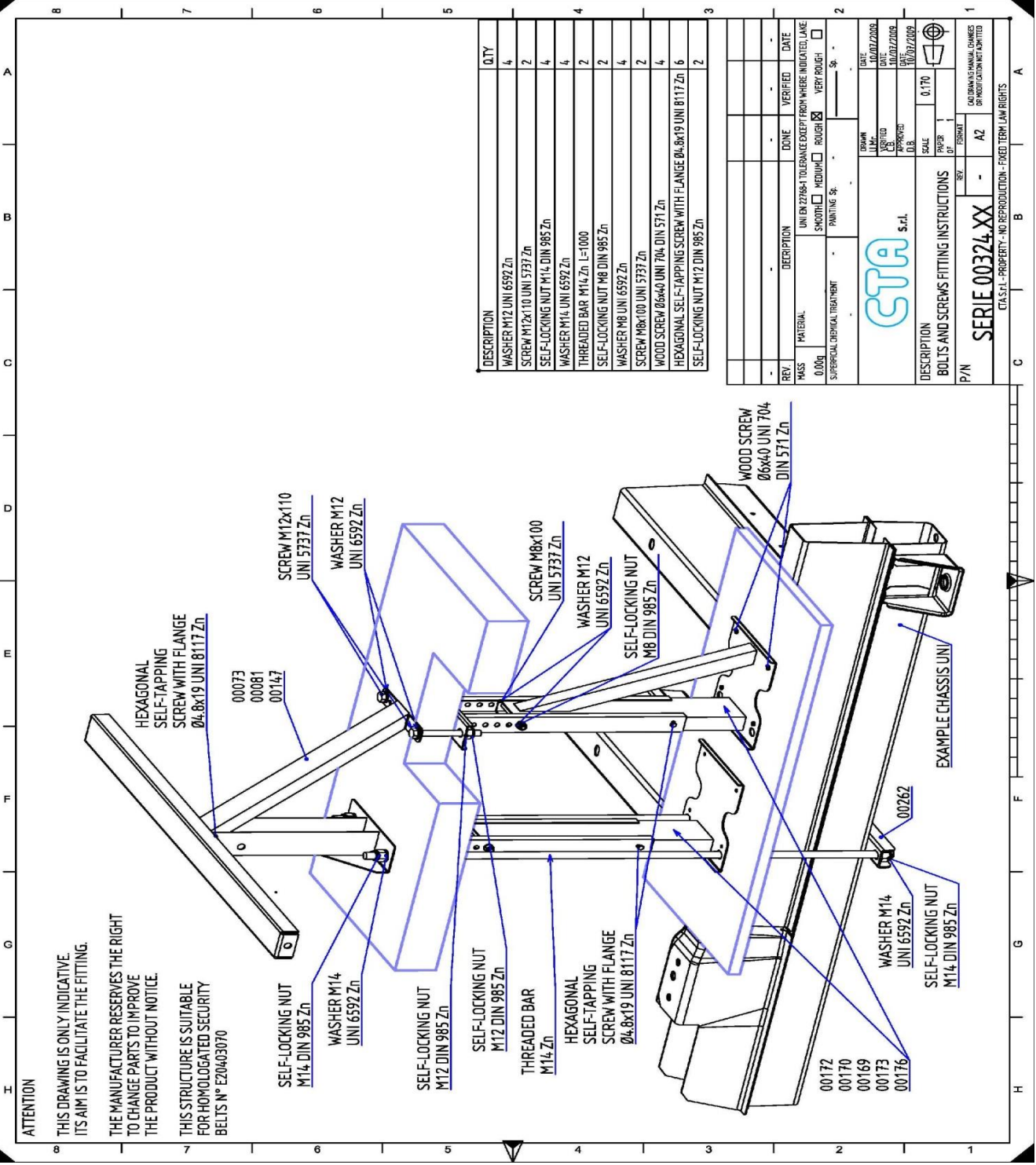


CLASS - PROPERTY - NO REPRODUCTION - FREE TERM LAW RIGHTS



DESCRIPTION	QTY
WASHER M12 UNI 6592 Zn	4
SCREW M12x110 UNI 5737 Zn	2
SELF-LOCKING NUT M14 DIN 985 Zn	4
WASHER M14 UNI 6592 Zn	4
THREADED BAR M14 Zn L=1000	2
SELF-LOCKING NUT M8 DIN 985 Zn	2
WASHER M8 UNI 6592 Zn	4
SCREW M8x100 UNI 5737 Zn	2
WOOD SCREW Ø6x40 UNI 704 DIN 571 Zn	4
HEXAGONAL SELF-TAPPING SCREW WITH FLANGE Ø4.8x19 UNI 8117 Zn	6
SELF-LOCKING NUT M12 DIN 985 Zn	2

REV.	DESCRIPTION	DONE	VERIFIED	DATE
PASS	MATERIAL	UN EN 22866-1 TOLERANCE EXCEPT FROM WHERE INDICATED, LAKE		
0.000	SUPERFICIAL CHEMICAL TREATMENT	SHOOT <input type="checkbox"/> MEDIUM <input checked="" type="checkbox"/> VERY ROUGH <input type="checkbox"/>		
		PAINTING SH.		
CTA S.r.l.				
DESCRIPTION BOLTS AND SCREWS FITTING INSTRUCTIONS				
P/N	00324	REV.	AZ	CAUTION: MANUAL CHANGES OR MODIFICATIONS NOT ADMITTED



ATTENTION

THIS DRAWING IS ONLY INDICATIVE.
ITS AIM IS TO FACILITATE THE FITTING.

THE MANUFACTURER RESERVES THE RIGHT
TO CHANGE PARTS TO IMPROVE
THE PRODUCT WITHOUT NOTICE

THIS STRUCTURE IS SUITABLE
FOR HOMOLOGATED SECURITY
BELTS N° E20403070

DESCRIPTION	QTY
WASHER M12 UNI 6592 Zn	4
SCREW M12x110 UNI 5737 Zn	2
SELF-LOCKING NUT M14 DIN 985 Zn	4
WASHER M14 UNI 6592 Zn	4
THREADED BAR M14 Zn L=1000	2
SELF-LOCKING NUT M8 DIN 985 Zn	2
WASHER M8 UNI 6592 Zn	4
SCREW M8x100 UNI 5737 Zn	2
WOOD SCREW Ø6x40 UNI 704 DIN 571 Zn	4
HEXAGONAL SELF-TAPPING SCREW WITH FLANGE Ø4.8x19 UNI 8117 Zn	6
SELF-LOCKING NUT M12 DIN 985 Zn	2

REV.	DESCRIPTION	DATE	VERIFIED	DATE
-	UNIFEM 272684 TOLERANCE EXCEPT FROM WHERE INDICATED LAE			
	SMOOTH <input type="checkbox"/> MEDUML <input type="checkbox"/> ROUGH <input checked="" type="checkbox"/> VERY ROUGH <input type="checkbox"/>			
SUPERFICIAL CHEMICAL TREATMENT PAINTING S ₁ S ₂				

CTA S.r.l.

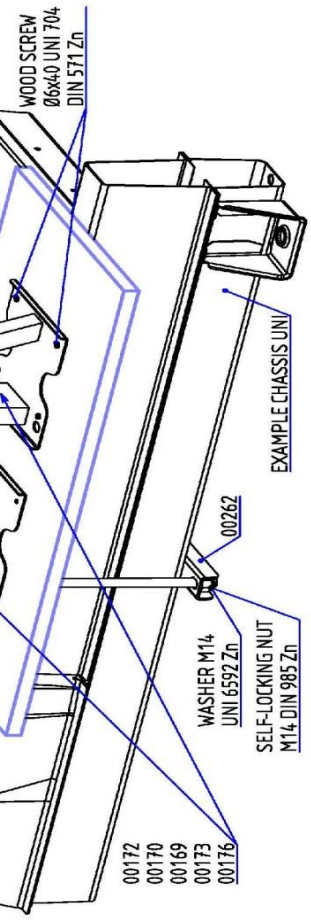
DATE: 10/07/2009
 DRAWN: []
 DATE: 09/02/2009
 CHECKED: []
 DATE: 10/07/2009
 APPROVED: []
 DATE: []

SCALE: 0,170
 PAPER: []
 FORMAT: []

DESCRIPTION: BOLTS AND SCREWS FITTING INSTRUCTIONS

P/N: SERIE 00324 XX - A2

CTA S.r.l. - PROPERTY - NO REPRODUCTION - FIXED TERM I AM RIGHTS

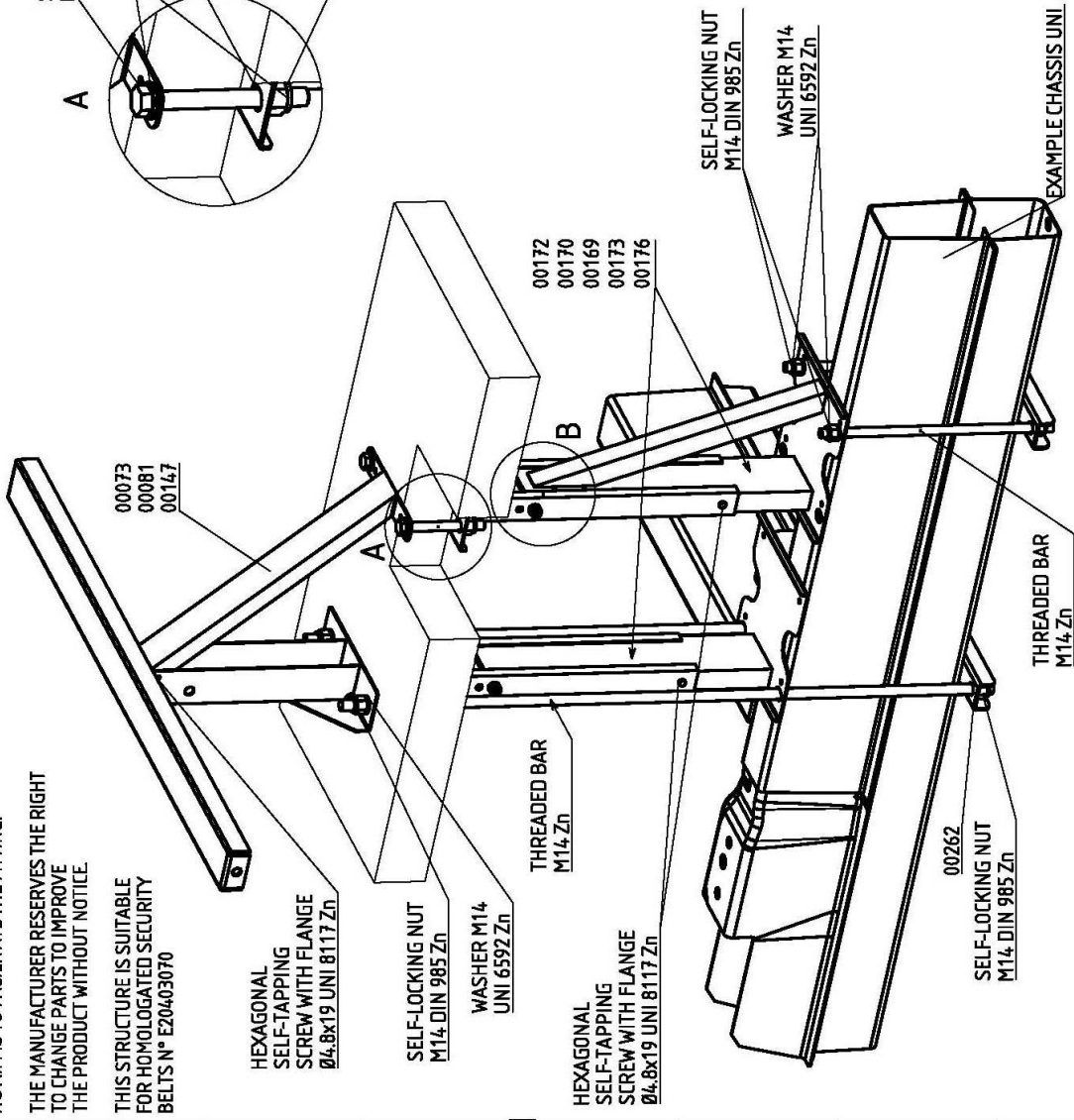


ATTENTION

THIS DRAWING IS ONLY INDICATIVE.
ITS AIM IS TO FACILITATE THE FITTING.

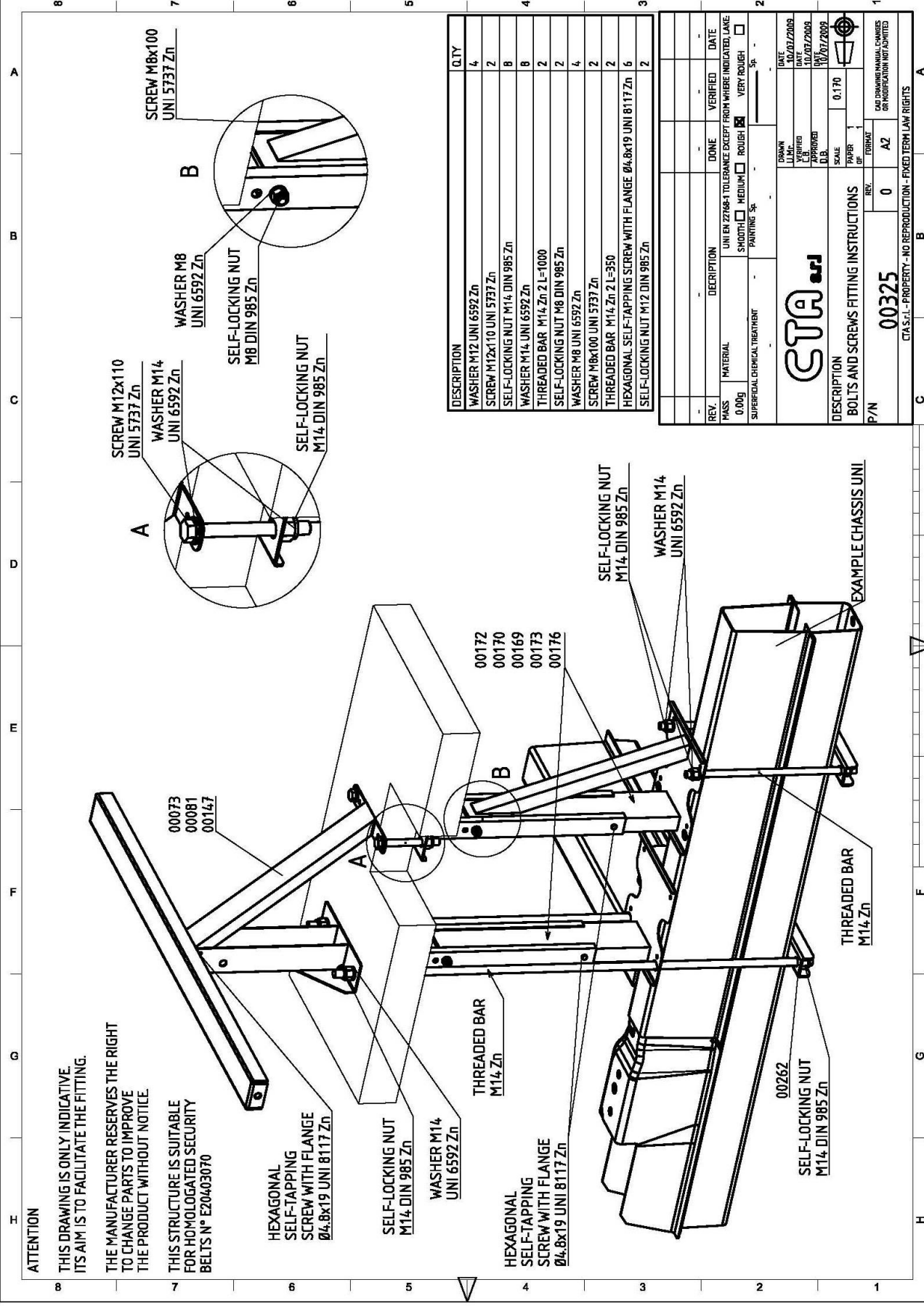
THE MANUFACTURER RESERVES THE RIGHT
TO CHANGE PARTS TO IMPROVE
THE PRODUCT WITHOUT NOTICE.

THIS STRUCTURE IS SUITABLE
FOR HOMOLOGATED SECURITY
BELTS N° E20403070

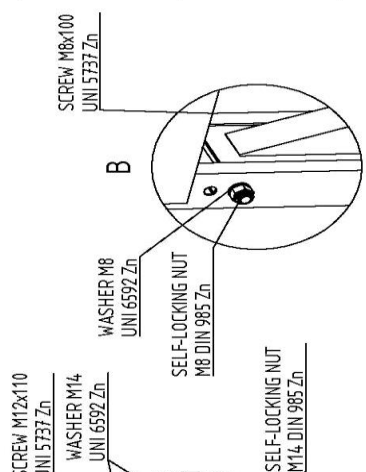
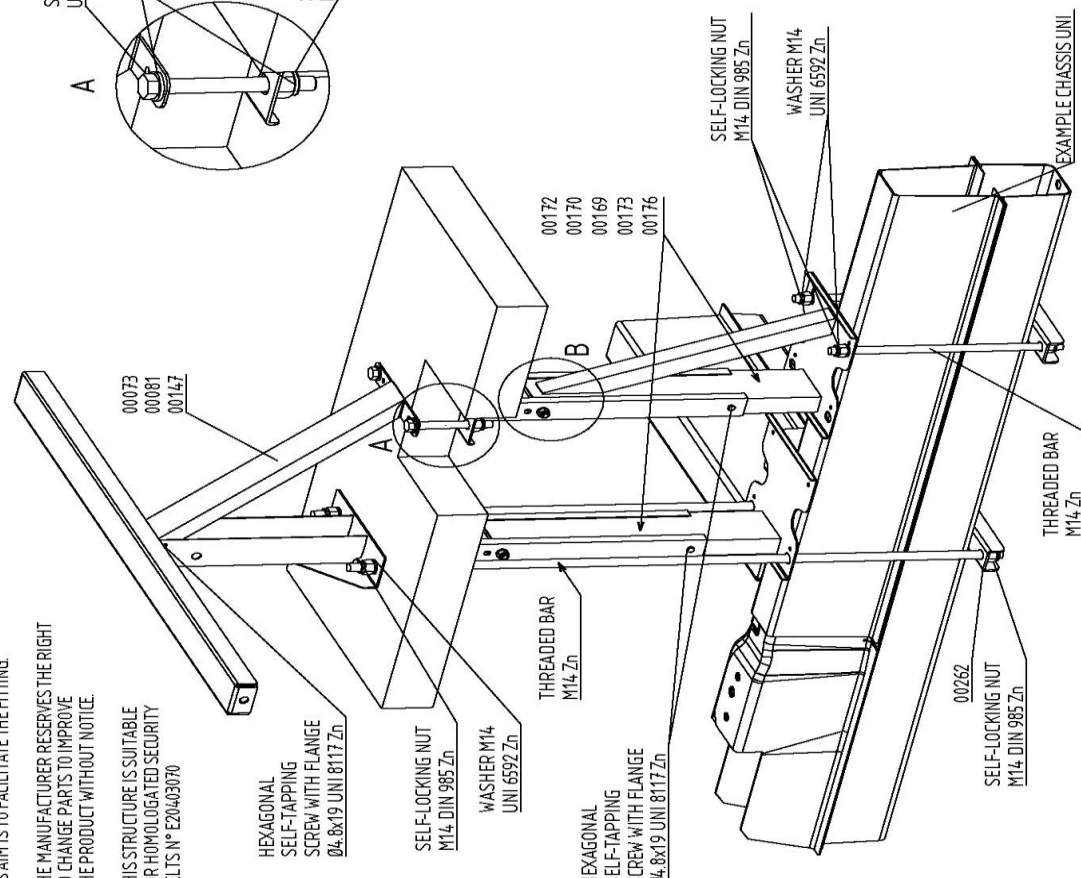


DESCRIPTION	QTY
WASHER M12 UNI 6592 Zn	4
SCREW M12x10 UNI 5737 Zn	2
SELF-LOCKING NUT M14 DIN 985 Zn	8
WASHER M14 UNI 6592 Zn	8
THREADED BAR M14 Zn ZL=1000	2
SELF-LOCKING NUT M8 DIN 985 Zn	2
WASHER M8 UNI 6592 Zn	4
SCREW M8x100 UNI 5737 Zn	2
THREADED BAR M14 Zn ZL=350	2
HEXAGONAL SELF-TAPPING SCREW WITH FLANGE Ø4.8x19 UNI 8117 Zn	6
SELF-LOCKING NUT M12 DIN 985 Zn	2

REV	DESCRIPTION	DONE	VERIFIED	DATE
0.00g	MATERIAL	UNI EN 27668-1 TOLERANCE EXCEPT FROM WHERE INDICATED, LAKE	SMOOTH <input type="checkbox"/> MEDIUM <input type="checkbox"/> VERY ROUGH <input type="checkbox"/>	PAINTING: Sp. - Sp.
SUPERFICIAL CHEMICAL TREATMENT				
CTA				
DATE: 04/02/2008				
LBY: VERIFIED DATE: 10/07/2009				
LDB: APPROVED DATE: 10/07/2009				
SCALE: 0.170				
FORM: 1				
P/N: 00325				
REV: 0 AZ				
CAD DRAWING MANUAL CHANGES OR MODIFICATION NOT ADMITTED				
CTA S.L. - PROPERTY - NO REPRODUCTION - FIXED TERM LAW RIGHTS				



ATTENTION
 THIS DRAWING IS ONLY INDICATIVE.
 ITS AIM IS TO FACILITATE THE FITTING.
 THE MANUFACTURER RESERVES THE RIGHT
 TO CHANGE PARTS TO IMPROVE
 THE PRODUCT WITHOUT NOTICE.
 THIS STRUCTURE IS SUITABLE
 FOR HOMOLOGATED SECURITY
 BELTS N° E20403070



DESCRIPTION	QTY
WASHER M12 UNI 6592 Zn	4
SCREW M12x110 UNI 5737 Zn	2
SELF-LOCKING NUT M14, DIN 985 Zn	8
WASHER M14 UNI 6592 Zn	8
THREADED BAR M14, Zn L=1000	2
SELF-LOCKING NUT M8, DIN 985 Zn	2
WASHER M8 UNI 6592 Zn	4
SCREW M8x100 UNI 5737 Zn	2
THREADED BAR M14, Zn L=1000 MAX	2
HEXAGONAL SELF-TAPPING SCREW WITH FLANGE Ø4,8x19 UNI 8117 Zn	6
SELF-LOCKING NUT M12, DIN 985 Zn	2

REV.	DESCRIPTION	DONE	VERIFIED	DATE
0.000	UN EN 22848-1 TOLERANCE EXCEPT WHERE INDICATED LAKE			
	SMOOTH <input type="checkbox"/> MEDIUM <input type="checkbox"/> ROUGH <input checked="" type="checkbox"/> VERY ROUGH <input type="checkbox"/>			
SUPERFICIAL OVERLAY TREATMENT PAINTING: 90°				

DATE DRAWN	DATE APPROVED
DATE CHECKED	DATE VALIDATED
SCALE	0:170
PAPER	1
FORMAT	A2
REV.	0
P/N	00325XX

DESCRIPTION
 BOLTS AND SCREWS FITTING INSTRUCTIONS

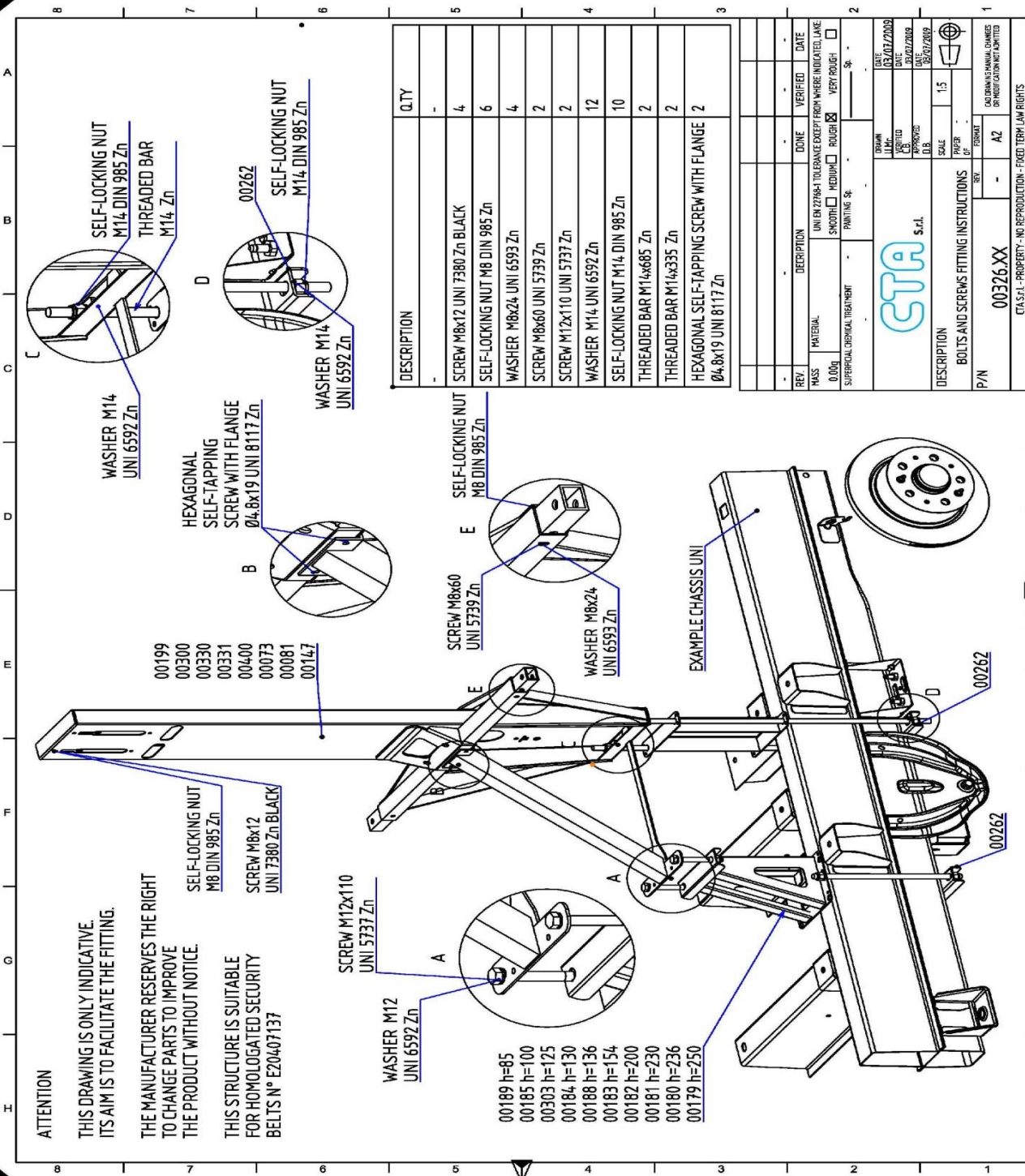
CTA srl

000 DIMENSIONAL CHANGES OR MODIFICATION OF PARTS

CTA S.r.l. - PROPERTY - NO REPRODUCTION - PRED. TERM. LAWS RIGHTS

8 7 6 5 4 3 2 1

A B C D E F G H



ATTENTION

THIS DRAWING IS ONLY INDICATIVE.
ITS AIM IS TO FACILITATE THE FITTING.

THE MANUFACTURER RESERVES THE RIGHT
TO CHANGE PARTS TO IMPROVE
THE PRODUCT WITHOUT NOTICE.

THIS STRUCTURE IS SUITABLE
FOR HOMOLOGATED SECURITY
BELTS N° E20407137

DESCRIPTION	Q.TY
-	-
SCREW M8x12 UNI 7380 Zn BLACK	4
SELF-LOCKING NUT M8 DIN 985 Zn	6
WASHER M8x24 UNI 6593 Zn	4
SCREW M8x60 UNI 5739 Zn	2
SCREW M12x110 UNI 5737 Zn	2
WASHER M14 UNI 6592 Zn	12
SELF-LOCKING NUT M14 DIN 985 Zn	10
THREADED BAR M14x685 Zn	2
THREADED BAR M14x335 Zn	2
HEXAGONAL SELF-TAPPING SCREW WITH FLANGE Ø4.8x19 UNI 8117 Zn	2

REV.	DESCRIPTION	DATE	VERIFIED	DATE
0.00q	UNI EN 22864 TOLERANCE EXCEPT WHERE INDICATED LAKE			
	SMOOTH <input type="checkbox"/> MEDIUM <input type="checkbox"/> ROUGH <input checked="" type="checkbox"/> VERY ROUGH <input type="checkbox"/>			
SUPERFICIAL TREATMENT PAINTING SE				

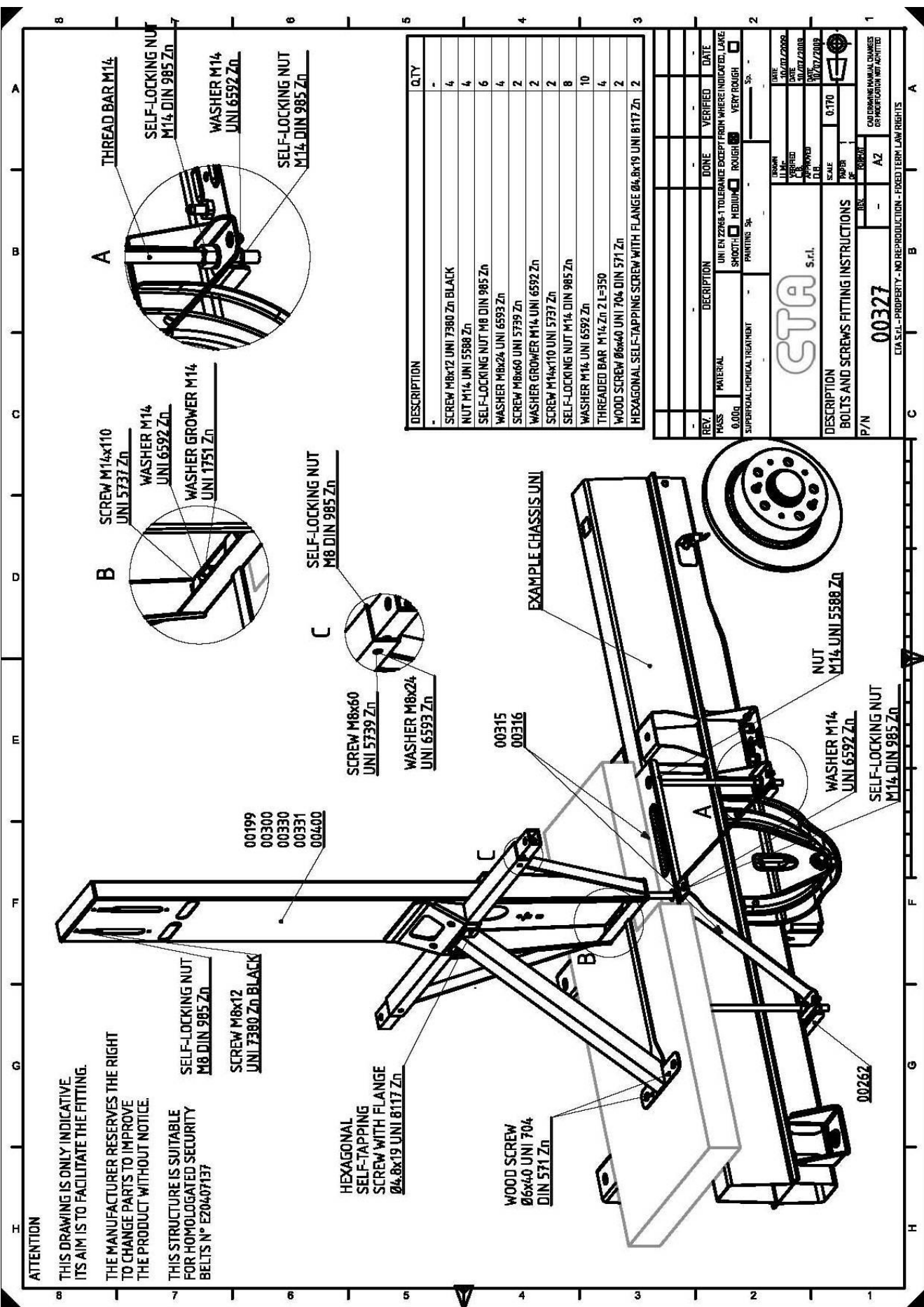
DATE	05/07/2008
DATE	05/07/2008
DATE	05/07/2008
DATE	05/07/2009
SCALE	1:5
PAPER	
FORMAT	
REV	A2
P/N	00326.XX

DESCRIPTION
BOLTS AND SCREWS FITTING INSTRUCTIONS

CTA s.r.l.

NO BRANDS, TRADE MARKS OR PATENT RIGHTS LIMITED

CTA s.r.l. - PROPERTY - NO REPRODUCTION - FIXED TERM LAW RIGHTS



ATTENTION

THIS DRAWING IS ONLY INDICATIVE.
ITS AIM IS TO FACILITATE THE FITTING.

THE MANUFACTURER RESERVES THE RIGHT
TO CHANGE PARTS TO IMPROVE
THE PRODUCT WITHOUT NOTICE.

THIS STRUCTURE IS SUITABLE
FOR HOMOLOGATED SECURITY
BELTS N° E20407137

SELF-LOCKING NUT
M14 DIN 985 Zn

SCREW M8x12
UNI 7380 Zn BLACK

00199
00300
00330
00331
00400

HEXAGONAL
SELF-TAPPING
SCREW WITH FLANGE
Ø4.8x19 UNI 8117 Zn

WOOD SCREW
Ø6x40 UNI 704
DIN 571 Zn

EXAMPLE CHASSIS UNI

SCREW M8x60
UNI 5739 Zn

WASHER M8x24
UNI 6593 Zn

SELF-LOCKING NUT
M8 DIN 985 Zn

SCREW M14x110
UNI 5737 Zn

WASHER M14
UNI 6592 Zn

WASHER GROWER M14
UNI 1751 Zn

THREAD BAR M14

SELF-LOCKING NUT
M14 DIN 985 Zn

WASHER M14
UNI 6592 Zn

SELF-LOCKING NUT
M14 DIN 985 Zn

DESCRIPTION	Q.TY
SCREW M8x12 UNI 7380 Zn BLACK	4
NUT M14 UNI 5588 Zn	4
SELF-LOCKING NUT M8 DIN 985 Zn	6
WASHER M8x24 UNI 6593 Zn	4
SCREW M8x60 UNI 5739 Zn	2
WASHER GROWER M14 UNI 6592 Zn	2
SCREW M14x110 UNI 5737 Zn	2
SELF-LOCKING NUT M14 DIN 985 Zn	8
WASHER M14 UNI 6592 Zn	10
THREADED BAR M14 Zn 2 L=350	4
WOOD SCREW Ø6x40 UNI 704 DIN 571 Zn	2
HEXAGONAL SELF-TAPPING SCREW WITH FLANGE Ø4.8x19 UNI 8117 Zn	2

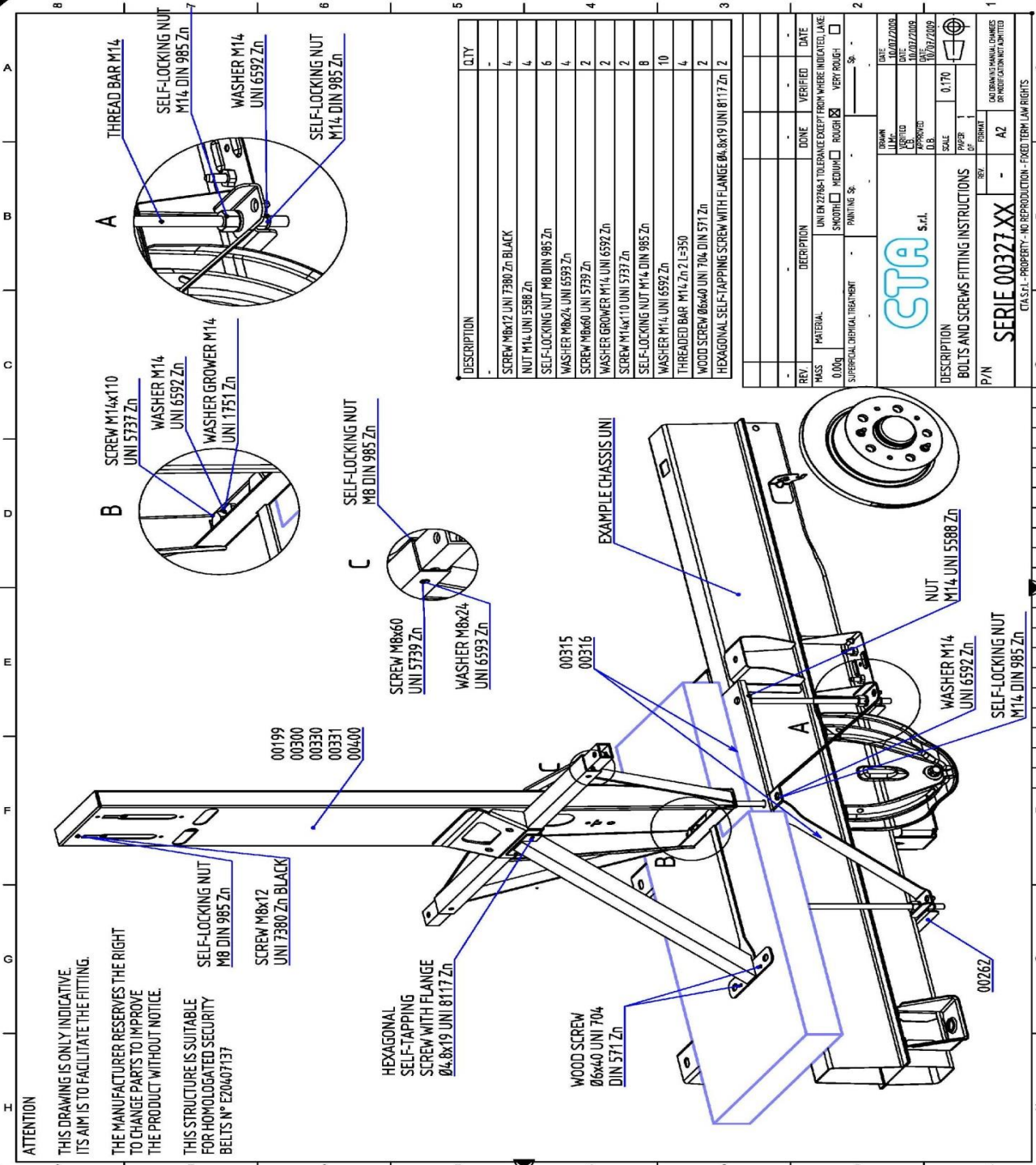
REV	DESCRIPTION	DONE	VERIFIED	DATE
0.001	UNI EN 22768-1 TOLERANCE EXCEPT FROM WHERE INDICATED, LAKE	<input type="checkbox"/>	<input type="checkbox"/>	
		<input type="checkbox"/>	<input type="checkbox"/>	
		<input type="checkbox"/>	<input type="checkbox"/>	
		<input type="checkbox"/>	<input type="checkbox"/>	
		<input type="checkbox"/>	<input type="checkbox"/>	
SUPERFICIAL CHEMICAL TREATMENT				
PRINTING 3%				
DATE 04/07/2008				
DRAWN 04/07/2008				
CHECKED 04/07/2008				
APPROVED 04/07/2009				
D.D.B.				
SCALE 0:170				
PARTS				
DIR.				
P/N 00327				
AZ				
CUT PARTS AND ASSEMBLY INSTRUCTIONS NOT ADMITTED				
CTA S.p.A. - PROPERTY - NO REPRODUCTION - FIXED TERM LAW RIGHTS				



DESCRIPTION
BOLTS AND SCREWS FITTING INSTRUCTIONS

P/N 00327

CTA S.p.A. - PROPERTY - NO REPRODUCTION - FIXED TERM LAW RIGHTS



ATTENTION

THIS DRAWING IS ONLY INDICATIVE. ITS AIM IS TO FACILITATE THE FITTING.

THE MANUFACTURER RESERVES THE RIGHT TO CHANGE PARTS TO IMPROVE THE PRODUCT WITHOUT NOTICE.

THIS STRUCTURE IS SUITABLE FOR HOMOLOGATED SECURITY BELTS N° E20407137

00199
00300
00330
00331
00400

SCREW M8x12 UNI 7380 Zn BLACK

SELF-LOCKING NUT M8 DIN 985 Zn

HEXAGONAL SELF-TAPPING SCREW WITH FLANGE Ø4.8x19 UNI 8117 Zn

WOOD SCREW Ø6x40 UNI 704 DIN 571 Zn

EXAMPLE CHASSIS UNI

NUT M14-UNI 5588 Zn

WASHER M14 UNI 6592 Zn

SELF-LOCKING NUT M14 DIN 985 Zn

DESCRIPTION	Q.TY
SCREW M8x12 UNI 7380 Zn BLACK	4
NUT M14 UNI 5588 Zn	4
SELF-LOCKING NUT M8 DIN 985 Zn	6
WASHER M8x24 UNI 6593 Zn	4
SCREW M8x60 UNI 5739 Zn	2
WASHER GROWER M14 UNI 6592 Zn	2
SCREW M14x110 UNI 5737 Zn	8
SELF-LOCKING NUT M14 DIN 985 Zn	10
WASHER M14 UNI 6592 Zn	4
THREADED BAR M14 Zn 2 L=350	4
WOOD SCREW Ø6x40 UNI 704 DIN 571 Zn	2
HEXAGONAL SELF-TAPPING SCREW WITH FLANGE Ø4.8x19 UNI 8117 Zn	2

REV.	DESCRIPTION	DONE	VERIFIED	DATE
0.000	UN EN 2786-1 TOLERANCE EXCEPT FROM WHERE INDICATED. LAKE SMOOTH <input type="checkbox"/> MEDIUM <input type="checkbox"/> ROUGH <input checked="" type="checkbox"/> VERY ROUGH <input type="checkbox"/>			
SUPERFICIAL CHEMICAL TREATMENT: PAINTING S: S:				

DATE: 10/07/2009
DATE: 10/07/2009
DATE: 10/07/2009
DATE: 10/07/2009

SCALE: 0.170

DESCRIPTION: BOLTS AND SCREWS FITTING INSTRUCTIONS

REV: 0

P/N: **SERIE 00327 XX - AZ**

CAUTION: NO REPRODUCTION - FROD TERM LAW RIGHTS



DESCRIPTION: BOLTS AND SCREWS FITTING INSTRUCTIONS

REV: 0

P/N: **SERIE 00327 XX - AZ**

CAUTION: NO REPRODUCTION - FROD TERM LAW RIGHTS

ATTENTION

THIS DRAWING IS ONLY INDICATIVE.
ITS AIM IS TO FACILITATE THE FITTING.

THE MANUFACTURER RESERVES THE RIGHT
TO CHANGE PARTS TO IMPROVE
THE PRODUCT WITHOUT NOTICE.

THIS STRUCTURE IS SUITABLE
FOR HOMOLOGATED SECURITY
BELTS N° E20407137

SELF-LOCKING NUT
M8 DIN 985 Zn

SCREW M8x12
UNI 7380 Zn BLACK

00199
00300
00330
00331
00400
00073
00081
00142

SCREW M12x110
UNI 5737 Zn

WASHER M14
UNI 6592 Zn

WASHER GROWER M14
UNI 1751 Zn

SELF-LOCKING NUT
M8 DIN 982 Zn

SCREW M8x60
UNI 5739 Zn

WASHER M8x24
UNI 6593 Zn

WOOD SCREW
Ø6x40 UNI 704
DIN 571 Zn

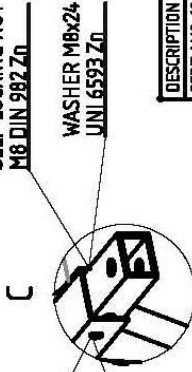
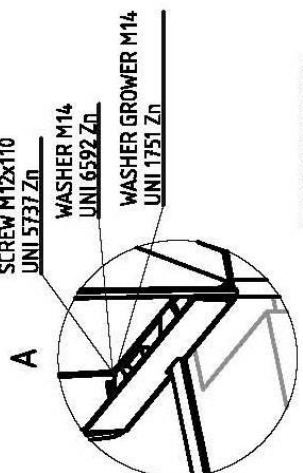
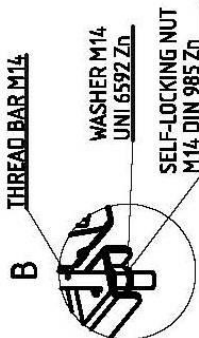
HEXAGONAL
SELF-TAPPING
SCREW WITH FLANGE
Ø4,8x19 UNI 8117 Zn

EXAMPLE CHASSIS UNI

00312
00313
00314
00317
00318
00319
00320

NUT
M14 DIN 985 Zn

00262



DESCRIPTION	QTY
SCREW M8x12 UNI 7380 Zn BLACK	4
SELF-LOCKING NUT M8 DIN 982 Zn	6
WASHER M8x24 UNI 6593 Zn	4
SCREW M8x60 UNI 5739 Zn	2
WASHER GROWER M14 UNI 1751 Zn	2
SCREW M14x110 UNI 5737 Zn	2
SELF-LOCKING NUT M14 DIN 985 Zn	6
WASHER M14 UNI 6592 Zn	6
THREADED BAR M14 Zn 2 L=350	4
WOOD SCREW Ø6x40 UNI 704 DIN 571 Zn	2
HEXAGONAL SELF-TAPPING SCREW WITH FLANGE Ø4,8x19 UNI 8117 Zn	2

REV.	DESCRIPTION	DONE	VERIFIED	DATE
0.000	UN EN 22866-1 TOLERANCE EXCEPT FROM WHERE INDICATED, LARGE SHOOT: <input type="checkbox"/> MEDIUM <input type="checkbox"/> VERY ROUGH			
SUPERFICIAL CHEMICAL TREATMENT PAINTING: <input type="checkbox"/> SK				

DATE: 14/07/2009	SCALE: 0:170
DATE: 07/07/2008	PAPER: A3
DATE: 07/07/2009	FORMAT: A3

DESCRIPTION: BOLTS AND SCREWS FITTING INSTRUCTIONS	REV: -	AZ
P/N: 00328	CAD DRAWING MANUAL CHANGES OR IDENTIFICATION NOT ADMITTED	

CTA S.r.l.

CTA S.r.l. - PROPERTY - NO REPRODUCTION - FIXED TERM LAW RIGHTS

ATTENTION

THIS DRAWING IS ONLY INDICATIVE.
ITS AIM IS TO FACILITATE THE FITTING.

THE MANUFACTURER RESERVES THE RIGHT
TO CHANGE PARTS TO IMPROVE
THE PRODUCT WITHOUT NOTICE.

THIS STRUCTURE IS SUITABLE
FOR HOMOLOGATED SECURITY
BELTS N° E20407137

SELF-LOCKING NUT
M8 DIN 985 Zn
SCREW M8x12
UNI 7380 Zn BLACK

00199
00300
00330
00331
00400
00073
00081
00147

SCREW M12x110
UNI 5737 Zn

WASHER M14
UNI 6592 Zn

WASHER GROWER M14
UNI 1751 Zn

THREAD BAR M14

WASHER M14
UNI 6592 Zn

SELF-LOCKING NUT
M14 DIN 985 Zn

SELF-LOCKING NUT
M8 DIN 982 Zn

WASHER M8x24
UNI 6593 Zn

SCREW M8x60
UNI 5739 Zn

WASHER M8x24
UNI 6593 Zn

HEXAGONAL
SELF-TAPPING
SCREW WITH FLANGE
Ø4.8x19 UNI 8117 Zn

WOOD SCREW
Ø6x40 UNI 704
DIN 571 Zn

EXAMPLE CHASSIS UNI

00312
00313
00314
00317
00318
00319
00320

CTA s.r.l.

DESCRIPTION
BOLTS AND SCREWS FITTING INSTRUCTIONS

P/N **SERIE 00328 XX**

CTA S.r.l. - PROPERTY - NO REPRODUCTION - FIXED TERM LAW RIGHTS

DESCRIPTION	QTY
SCREW M8x12 UNI 7380 Zn BLACK	4
SELF-LOCKING NUT M8 DIN 982 Zn	6
WASHER M8x24 UNI 6593 Zn	4
SCREW M8x60 UNI 5739 Zn	2
WASHER GROWER M14 UNI 1751 Zn	2
SCREW M14x110 UNI 5737 Zn	2
SELF-LOCKING NUT M14 DIN 985 Zn	6
WASHER M14 UNI 6592 Zn	6
THREADED BAR M14 Zn 2 L=350	4
WOOD SCREW Ø6x40 UNI 704 DIN 571 Zn	2
HEXAGONAL SELF-TAPPING SCREW WITH FLANGE Ø4.8x19 UNI 8117 Zn	2

REV.	DESCRIPTION	DATE	VERIFIED	DATE
0.00g <td>UNI EN 22868-1 TOLERANCE EXCEPT FROM WHERE INDICATED, LAKE</td> <td></td> <td></td> <td></td>	UNI EN 22868-1 TOLERANCE EXCEPT FROM WHERE INDICATED, LAKE			
	SMOOTH <input type="checkbox"/> MEDIUM <input type="checkbox"/> ROUGH <input checked="" type="checkbox"/> VERY ROUGH <input type="checkbox"/>			
	SUPERFICIAL CHEMICAL TREATMENT			
	PAINTING Sp. _____			

DATE	DATE	DATE	DATE
DRAWN 10/07/2009	VERIFIED 10/07/2009	APPROVED 10/07/2009	D.B.
SCALE 0.170	PAPER OF 1	FORMAT A2	

P/N	REV.	SCALE	PAPER OF	FORMAT
SERIE 00328 XX	-	0.170	1	A2

OLD DRAWINGS MANUAL CHANGES
BY REVISIONS ARE NOT PERMITTED

ATTENTION

THIS DRAWING IS ONLY INDICATIVE.
ITS AIM IS TO FACILITATE THE FITTING.
THE MANUFACTURER RESERVES THE RIGHT
TO CHANGE PARTS TO IMPROVE
THE PRODUCT WITHOUT NOTICE.

THIS STRUCTURE IS SUITABLE
FOR HOMOLOGATED SECURITY
BELTS N° E20407137

HEXAGONAL
SELF-TAPPING
SCREW WITH FLANGE
Ø4.8x19 UNI 8117 Zn

COD. 00145 - UNDER FLOOR THICKNESS
COD. 00132 - UNDER FLOOR THICKNESS
TO BE FITTED IF THE MAIN SHAFT DOES NOT LAY
ON THE CROSS-BEAM

WOOD SCREW
Ø6x40 UNI 704
DIN 571 Zn

EXAMPLE CHASSIS UNI

- 00199
- 00300
- 00330
- 00331
- 00400
- 00073
- 00081
- 00147

WASHER M8
UNI 6592 Zn

SCREW M8x12
UNI 7380 Zn BLACK

SCREW M8x60
UNI 5739 Zn

WASHER M8x24
UNI 6593 Zn

SELF-LOCKING NUT
M8 DIN 985 Zn

WASHER M8x24
UNI 6593 Zn

WASHER GROWER M14
UNI 1751 Zn

SCREW M14x110
UNI 5737 Zn

WASHER M14
UNI 6592 Zn

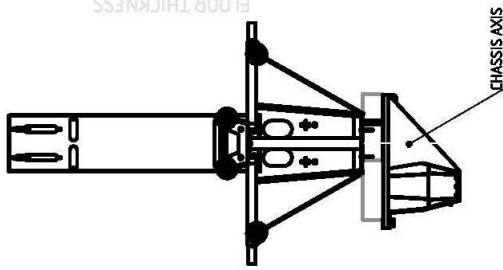
A

WASHER GROWER M14
UNI 1751 Zn

WASHER M14
UNI 6592 Zn

SCREW M14x30
UNI 5737 Zn

B



DESCRIPTION	Q.TY
SCREW M8x12 UNI 7380 Zn BLACK	4
SCREW M8x60 UNI 5739 Zn	2
WASHER M8x24 UNI 6593 Zn	4
WASHER GROWER M14 UNI 1751 Zn	5
SCREW M14x110 UNI 5737 Zn	2
SELF-LOCKING NUT M8 DIN 985 Zn	6
WASHER M14 UNI 6592 Zn	5
SCREW M14x30 UNI 5737 Zn	3
WOOD SCREW Ø6x40 UNI 704 DIN 571 Zn	2
HEXAGONAL SELF-TAPPING SCREW WITH FLANGE Ø4.8x19 UNI 8117 Zn	2

REV.	DESCRIPTION	DONE	VERIFIED	DATE
	UNI EN 2286-1 TOLERANCE EXCEPT FROM WHERE INDICATED LAKE	<input type="checkbox"/>	<input type="checkbox"/>	
MASS	MATERIAL	SMOOTHING	ROUGH	VERY ROUGH
0.00g		<input type="checkbox"/>	<input type="checkbox"/>	<input type="checkbox"/>
SUPERFICIAL CHEMICAL TREATMENT		PAINTING		
		SP		
DRAWN		DATE		
L.I.N.C.		11/03/2009		
CHECKED		DATE		
APPROVED		11/07/2009		
D.B.E.		SCALE		
		0.230		
PAPER		FORMAT		
OF		A2		
DESCRIPTION		REV.		
BOLTS AND SCREWS FITTING INSTRUCTIONS		-		
P/N	00329	FOR DRAWING MANAGER USE ONLY OR MODIFICATION NOT ADMITTED		
CTA S.p.A. - PROPERTY - NO REPRODUCTION - FIXED TERM LAW RIGHTS				

CTA

BOLTS AND SCREWS FITTING INSTRUCTIONS

00329

CTA S.p.A. - PROPERTY - NO REPRODUCTION - FIXED TERM LAW RIGHTS

ATTENTION

THIS DRAWING IS ONLY INDICATIVE
ITS AIM IS TO FACILITATE THE FITTING.
THE MANUFACTURER RESERVES THE RIGHT
TO CHANGE PARTS TO IMPROVE
THE PRODUCT WITHOUT NOTICE.

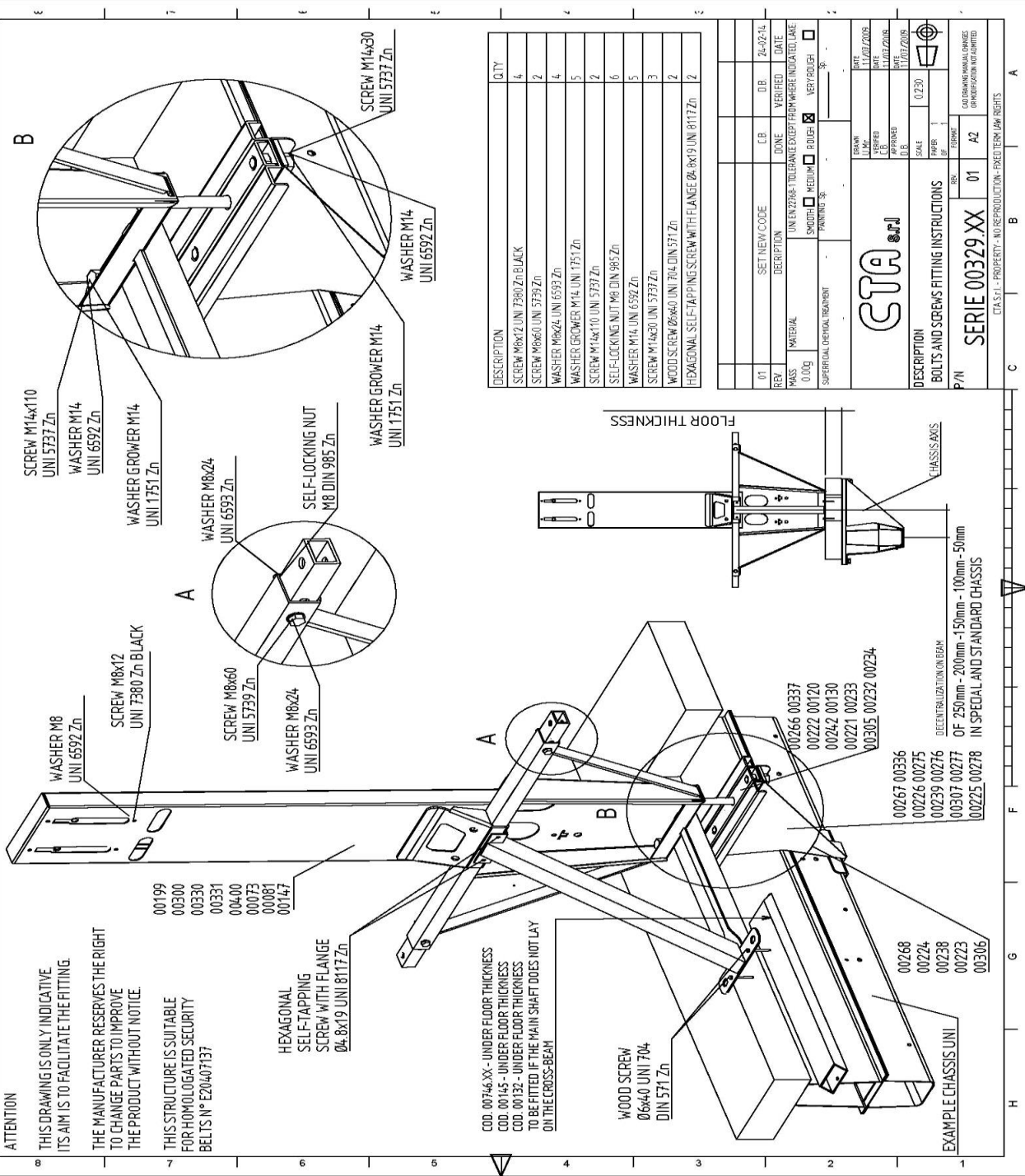
00199
00300
00330
00331
00400
00073
00081
00147

HEXAGONAL
SELF-TAPPING
SCREW WITH FLANGE
Ø4.8x19 UNI 8117 Zn

COD. 00746.XX - UNDER FLOOR THICKNESS
COD. 00145 - UNDER FLOOR THICKNESS
COD. 00132 - UNDER FLOOR THICKNESS
TO BE FITTED IF THE MAIN SHAFT DOES NOT LAY
ON THE CROSS-BEAM

WOOD SCREW
Ø6x40 UNI 704
DIN 571 Zn

EXAMPLE CHASSIS UNI



DESCRIPTION	QTY
SCREW M8x12 UNI 7380 Zn BLACK	4
SCREW M8x60 UNI 5739 Zn	2
WASHER M8x24 UNI 6593 Zn	4
WASHER GROWER M14 UNI 1751 Zn	5
SCREW M14x110 UNI 5737 Zn	2
SELF-LOCKING NUT M8 DIN 985 Zn	6
WASHER M14 UNI 6592 Zn	5
SCREW M14x20 UNI 5737 Zn	3
WOOD SCREW Ø6x40 UNI 704 DIN 571 Zn	2
HEXAGONAL SELF-TAPPING SCREW WITH FLANGE Ø4.8x19 UNI 8117 Zn	2

01	SET NEW CODE	L.B.	D.B.	Z4-02-14
REV.	DESCRIPTION	DONE	VERIFIED	DATE
MATERIAL	UNI EN 22866 - TOLERANTE EXCEPT WHERE INDICATED LAKE			
0.00g	SMOOTH <input type="checkbox"/> MEDIUM <input type="checkbox"/> POLISH <input checked="" type="checkbox"/> VERY POLISH <input type="checkbox"/>			
SUPERFICIAL CHEMICAL TREATMENT				
DRAWN: 11/10/2008				
CHECKED: 11/10/2008				
APPROVED: 11/10/2008				
SCALE: 0/230				
FLOOR: 1				
P/N: 01 A2				
SERIE 00329.XX				

CTA

DESCRIPTION
BOLTS AND SCREWS FITTING INSTRUCTIONS

P/N 01 A2

CTA S.p.A. - PROPERTY - NO REPRODUCTION - FREEDOM LAW RIGHTS

ATT.NE

QUESTO DISEGNO E' SOLO INDICATIVO
AL FINE DI FACILITARE IL MONTAGGIO

IL COSTRUTTORE SI RISERVA IL DIRITTO DI
APPORTARE VARIANTI RITENUTE MIGLIORATIVE
SENZA ALCUN PREAVVISO

E' NECESSARIO INSERIRE NEI PAVIMENTI,
DEI REGOLI IN LEGNO DI DIMENSIONE
MINIMA QUADRATA CON LATI RELATIVI
ALLO SPESORE DEL PAVIMENTO STESSO,
POSIZIONATI AL CENTRO DEI FORI DI FISSAGGIO

LA PRESENTE STRUTTURA E' PREDISPOSTA PER
LE CINTURE OMOLOGATE COD.

VITE AUTOFORANTE 00072
TESTA ESAG. C/BORDINO 00078
Ø4,8x19 UNI 8117 Zn

00180 =H 236
00179 =H 250
00181 =H 230
00182 =H 200
00183 =H 154
00184 =H 130
00185 =H 100
00188 =H 136
00189 =H 85

RONDELLA M12
UNI 6592 Zn

DADO AUTOBL.
M12 DIN 985 Zn

BARRA FIL.
M12x500 Zn

VITE T.E. M12x90
UNI 5739 Zn

RONDELLA M12
UNI 6592 Zn

VITE A LEGNO

RONDELLA M12
UNI 6592 Zn

DADO AUTOBLOCCANTE
M12 DIN 985 Zn

CHASSIS UNIFICATO

00093

DADO AUTOBLOCCANTE
M12 DIN 985 Zn

RONDELLA M12
UNI 6592 Zn

BARRA FIL.
M12x500 Zn

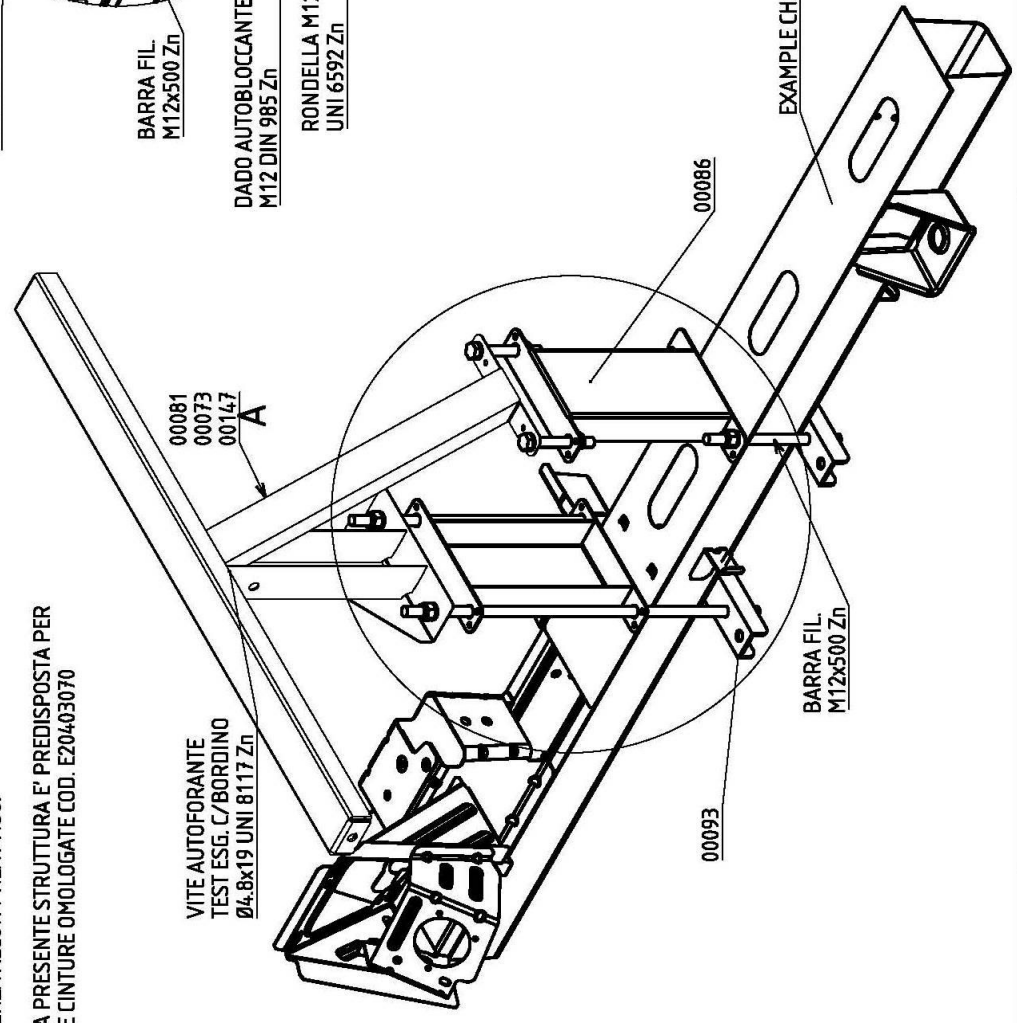
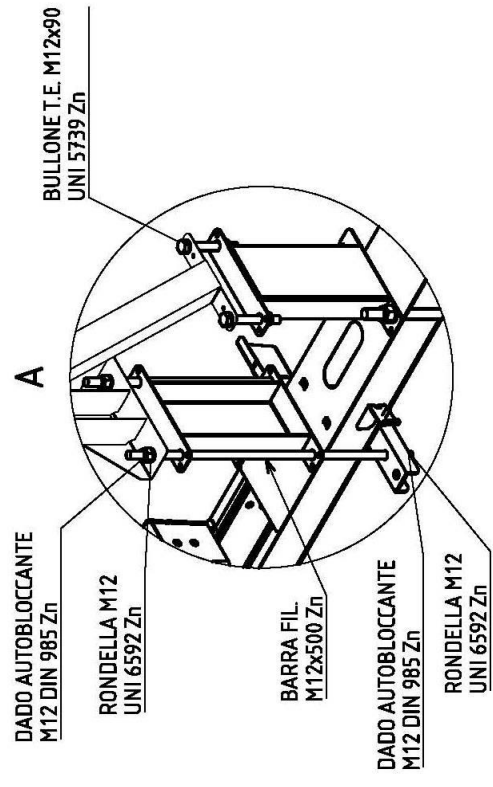
DADO AUTOBLOCCANTE
M12 DIN 985 Zn

RONDELLA M12
UNI 6592 Zn

DESCRIZIONE	Q.TA'	NOTE
BARRA FIL M12xMAX 350 Zn	2	-
VITE T.E. M12x90 UNI 5739 Zn	2	-
BARRA FIL M12xMAX 1000 Zn	4	-
ROND. M12 UNI 6592 Zn	16	-
DADO AUTOBLOCCANTE M12 DIN 985 Zn	14	-
VITE A LEGNO Ø5x16 DIN 7505-B	6	-
VITE AUTOFORANTE TESTA ESAG. C/BORDINO Ø4,8x19 UNI 8117 Zn	2	-

REV.	DESCRIZIONE	ESEGUITO	VERIFICATO	DATA
0.000	MATERIALE TOLLERANZE UNI EN 22768-1 ECCEPTE DOVE INDICATO - TIPO: FINE <input type="checkbox"/> MEDIA <input type="checkbox"/> GROSSOLANA <input type="checkbox"/>			
	TRATTAMENTO CHIMICO SUPERFICIALE 5p: - VERNICATURA 5p: -			
<p>STA</p>		<p>PROGETTATO 22/02/2008</p>	<p>CONTROLLATO 21/02/2008</p>	<p>DATA 21/02/2008</p>
<p>DESCRIZIONE KIT VIT. ISTRUZ. DI FISS. STRUTT. F/M DOPPIO PAV. LONGHI.</p>		<p>SEMA 0.180</p>	<p>FORMATO D0</p>	<p>REVISIONE 00</p>
P/N	00332	AZ		
<p>PROPRIETA' STAS S.p.A. - RIPRODUZIONE METATA - DIRITTI TUTELATI A TERMINE DI LEGGE</p>				

ATTI NE
QUESTO DISEGNO E' SOLO INDICATIVO,
AL FINE DI FACILITARE IL MONTAGGIO.
IL COSTRUTTORE SI RISERVA IL DIRITTO DI
APPORTARE VARIANTI RITENUTE MIGLIORATIVE
SENZA ALCUN PREAVVISO.
LA PRESENTE STRUTTURA E' PREDISPOSTA PER
LE CINTURE OMOLOGATE COD. E20403070



COMPONENTI FORNITI NEL KIT PER VEICOLO

DESCRIZIONE	QTA'	NOTE
BARRA FIL. M12xMAX 1000 Zn	2	-
BULLONE T.E. M12x90 UNI 5739 Zn	2	-
BARRA FIL. M12xMAX 350 Zn	2	-
RONDELLA M12 UNI 6592 Zn	10	-
DADO AUTOBLOCCANTE M12 DIN 985 Zn	10	-
-	-	-
VITE AUTOFORANTE TESTA ESG. C/BORDINO Ø4.8x19 UNI 8117 Zn	2	-
-	-	-
-	-	-

REV.	DESCRIZIONE	ESEGUITO	VERIFICATO	DATA																					
-	TOLLERANZE UNI EN 22768-1 ECCEPTE DOVE INDICATO - TIPO: FINE <input type="checkbox"/> MEDIA <input type="checkbox"/> GROSSOLANA <input type="checkbox"/>	-	-	-																					
-	MATERIALE	-	-	-																					
-	TREATAMENTO CHIMICO SUPERFICIALE Sp. - VERNICIATURA Sp. -	-	-	-																					
<table border="1"> <tr> <td>DESIGNATO</td> <td>UNI</td> <td>11/07/2009</td> </tr> <tr> <td>CONPRODOTTO</td> <td>UNI</td> <td>11/07/2009</td> </tr> <tr> <td>APPROVATO</td> <td>UNI</td> <td>11/07/2009</td> </tr> <tr> <td>D.R.</td> <td>UNI</td> <td>11/07/2009</td> </tr> <tr> <td>SCALA</td> <td>-</td> <td>-</td> </tr> <tr> <td>FOGLIO</td> <td>-</td> <td>-</td> </tr> <tr> <td>DI</td> <td>-</td> <td>-</td> </tr> </table>					DESIGNATO	UNI	11/07/2009	CONPRODOTTO	UNI	11/07/2009	APPROVATO	UNI	11/07/2009	D.R.	UNI	11/07/2009	SCALA	-	-	FOGLIO	-	-	DI	-	-
DESIGNATO	UNI	11/07/2009																							
CONPRODOTTO	UNI	11/07/2009																							
APPROVATO	UNI	11/07/2009																							
D.R.	UNI	11/07/2009																							
SCALA	-	-																							
FOGLIO	-	-																							
DI	-	-																							
<table border="1"> <tr> <td>DESIGNO ESEGUITO CON STRUTTURA CAD</td> <td>-</td> </tr> <tr> <td>PRODOTTO IN ITALIA</td> <td>-</td> </tr> <tr> <td>PRODOTTO IN ITALIA</td> <td>-</td> </tr> </table>					DESIGNO ESEGUITO CON STRUTTURA CAD	-	PRODOTTO IN ITALIA	-	PRODOTTO IN ITALIA	-															
DESIGNO ESEGUITO CON STRUTTURA CAD	-																								
PRODOTTO IN ITALIA	-																								
PRODOTTO IN ITALIA	-																								
P/N	00333	REV.	0																						

CTA
 DESCRIZIONE KIT VETTERIA / ISTRUZIONI DI BISS. STRUTTI. C/M DOPIO PAV. SPECIAL
 P/N 00333

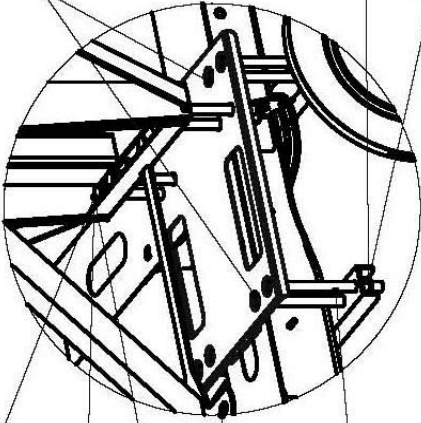
PROPRIETA' CTA S.r.l. - RIPRODUZIONE VIETATA - DIRITTI TUTELATI A TERMINI DI LEGGE

ATT.NE

QUESTO DISEGNO E' SOLO INDICATIVO,
AL FINE DI FACILITARE IL MONTAGGIO.

IL COSTRUTTORE SI RISERVA IL DIRITTO DI
APPORTARE VARIANTI RITENUTE MIGLIORATIVE
SENZA ALCUN PREAWISO.

LA PRESENTE STRUTTURA E' PREDISPOSTA PER
LE CINTURE OMOLOGATE COD. E204-07137



BULLONE T.E. M12x80
UNI 5739 Zn

ROSETTE ELASTICHE
GROWER M12
UNI 1751 Zn

RONDELLA M12
UNI 6592 Zn

VITE A LEGNO

BARRA FIL. M12x150 Zn

(CONTRODADO)
DADO ESAGONALE BASSO
M12 UNI 5589 Zn

DADO AUTOBLOCCANTE
M12 DIN 985 Zn

RONDELLA M12
UNI 6592 Zn

VITE AUTOFORANTE
TESTA ESAG. C/BORDINO
Ø4,8x19 UNI 8117 Zn

00078
00072

00075
00089
00090
00166
00299

00093

COMPONENTI FORNITI NEL KIT PER VEICOLO

DESCRIZIONE	Q.TA'	NOTE
BARRA FIL. M12x150 Zn	8	-
BULLONETE M12x80 UNI 5739 Zn	4	-
ROSETTA ELASTICA GROWER M12 UNI 1751 Zn	4	-
RONDELLA M12 UNI 6592 Zn	12	-
DADO AUTOBLOCCANTE M12 DIN 985 Zn	8	-
DADO ESAGONALE BASSO M12 UNI 5589 Zn	8	-
VITE A LEGNO	2	-
VITE AUTOFORANTE TESTA ESAG. C/BORDINO Ø4,8x19 UNI 8117 Zn	2	-
-	-	-
-	-	-

REV.	DESCRIZIONE	ESEGUITO	VERIFICATO
0.00g	MATERIALE	TRATTAMENTO	
CTA S.r.l.			
DENOMINAZIONE		DESIGNATO	U.M.c.
KIT VITERIA / ISTRUZIONI DI FISS.		CONTROLLATO	C.B.
STRUTT. DECENTR. F/M SPECIAL		APPROVATO	D.B.
PROPRIETA' C.T.A. S.p.A. - REPRODUZIONE VIETATA - DIRITTI TUTELATI A TERMINI DI LEGGE		DATA	23/07/2009
		SCALA	0,140
		CODICE	00339

ATT.NE

QUESTO DISEGNO E' SOLO INDICATIVO,
AL FINE DI FACILITARE IL MONTAGGIO.

IL COSTRUTTORE SI RISERVA IL DIRITTO DI
APPORTARE VARIANTI RITENUTE MIGLIORATIVE
SENZA ALCUN PREAVVISO.

LA PRESENTE STRUTTURA E' PREDISPOSTA PER
LE CINTURE OMOLOGATE COD. E20407137

BULLONE T.E. M12x80
UNI 5739 Zn

ROSETTA ELASTICA
GROWER M12
UNI 4751 Zn

RONDELLA M12
UNI 6592 Zn

VITE A LEGNO

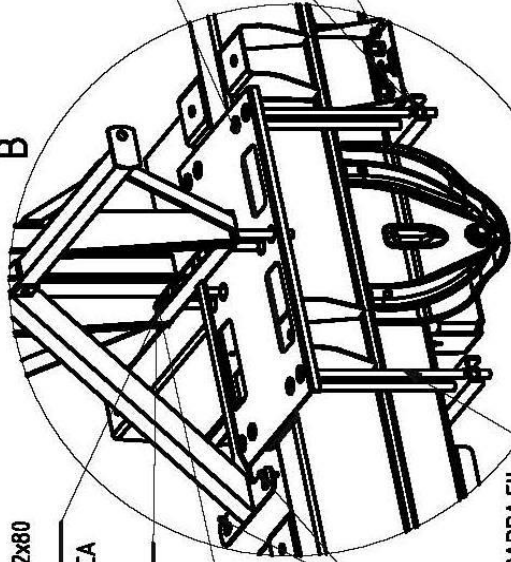
00078
00072

BARRA FIL.
M12x300 Zn

VITE AUTOFORANTE
TESTA ESAG. C/BORDINO
Ø4,8x19 UNI 8117 Zn

00075
00089
00090
00116
00133
00166
00299

00093



DADO ESAGONALE
M12 UNI 5589 Zn
(CONTRODADO)

RONDELLA M12
UNI 6592 Zn

DADO AUTOBLOCCANTE
M12 DIN 985 Zn

COMPONENTI FORNITI NEL KIT PER VEICOLO

DESCRIZIONE	QTA	NOTE
BARRA FIL. M12x300 Zn	8	-
BULLONE T.E. M12x80 UNI 5739 Zn	4	-
ROSETTA ELASTICA GROWER M12 UNI 4751 Zn	4	-
RONDELLA M12 UNI 6592 Zn	12	-
DADO AUTOBLOCCANTE M12 DIN 985 Zn	8	-
DADO ESAGONALE M12 UNI 5589 Zn	8	-
VITE A LEGNO	2	-
VITE AUTOFORANTE TESTA ESAG. C/BORDINO Ø4,8x19 UNI 8117 Zn	2	-
-	-	-
-	-	-

REV.	DESCRIZIONE	ESEGUITO	VERIFICATO
	MATERIALE	TORNANTE	
	0,00g		
CTA S.r.l.			
DENOMINAZIONE			
KIT VITERIA / ISTRUZIONI DI FISS.			
STRUT. DECENTR. F/M LONGH.			
PROPRIETA' CTA S.p.A. - RIPRODUZIONE VIETATA - DIRITTI TUTTI ALLA TERMINA DI LIBRE			
DISSEGNO	U.M.F.		
CONTROLLATO	C.B.		
APPROVATO	D.B.		
DATA	23/07/2009		
SCALA	-		
CODICE	00340		

ATTN: QUESTO DISEGNO E' SOLO INDICATIVO, AL FINE DI FACILITARE IL MONTAGGIO.

IL COSTRUTTORE SI RISERVA IL DIRITTO DI APPORTARE VARIANTI RITENUTE MIGLIORATIVE SENZA ALCUN PREAVVISO.

LA PRESENTE STRUTTURA E' PREDISPOSTA PER LE CINTURE OMOLOGATE COD. E20407137

00072
00078

VITE AUTOFORANTE
TESTA ESAG. C/BORDINO
Ø4.8x19 UNI 8117 Zn

00092
00106

00093

BULLONE T.E. M12x80
UNI 5739 Zn

ROSETTA ELETSTICA
GROWER M12
UNI 1751 Zn

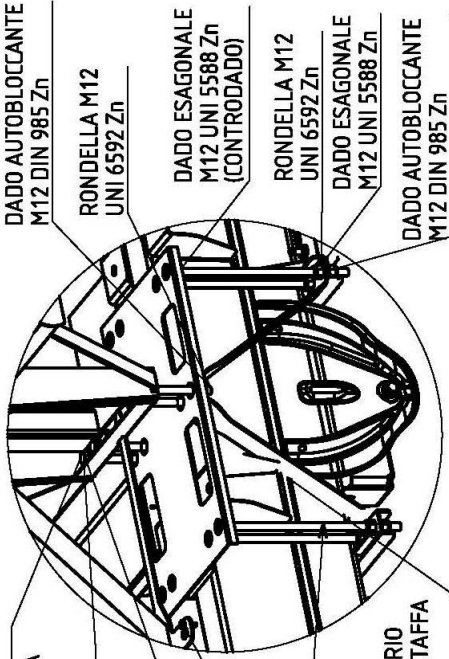
RONDELLA M12
UNI 6592 Zn

VITE A LEGNO

BARRA FIL
M12x300 Zn

NB.
QUANDO NECESSARIO
SCANTONARE LA STAFFA
ESISTENTE

B



DADO AUTOBLOCCANTE
M12 DIN 985 Zn

RONDELLA M12
UNI 6592 Zn

DADO ESAGONALE
M12 UNI 5588 Zn
(CONTRODADO)

RONDELLA M12
UNI 6592 Zn

DADO ESAGONALE
M12 UNI 5588 Zn

DADO AUTOBLOCCANTE
M12 DIN 985 Zn

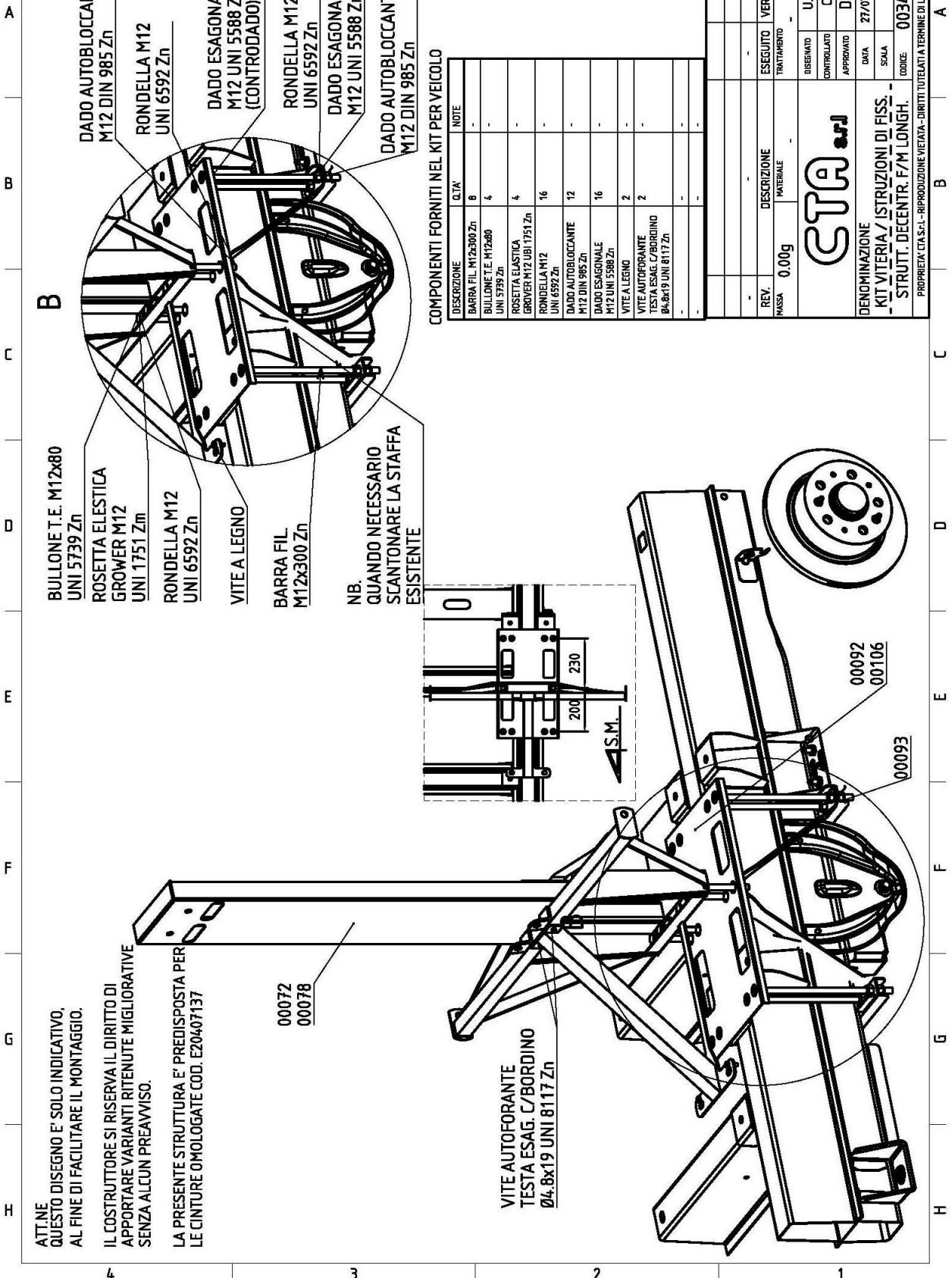
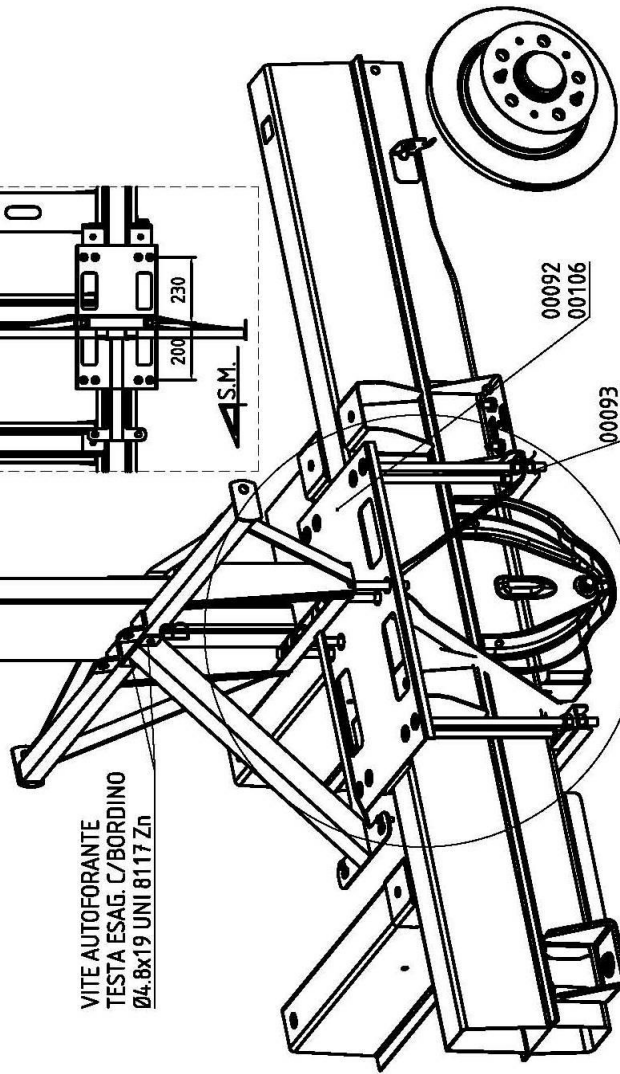
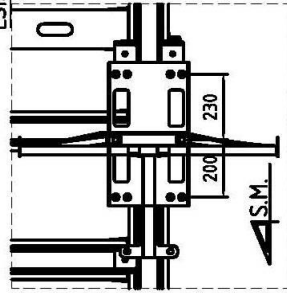
COMPONENTI FORNITI NEL KIT PER VEICOLO

DESCRIZIONE	Q.TA	NOTE
BARRA FIL M12x300 Zn	8	-
BULLONE T.E. M12x80 UNI 5739 Zn	4	-
ROSETTA ELASTICA GROWER M12 UNI 1751 Zn	4	-
RONDELLA M12 UNI 6592 Zn	16	-
DADO AUTOBLOCCANTE M12 DIN 985 Zn	12	-
DADO ESAGONALE M12 UNI 5588 Zn	16	-
VITE A LEGNO	2	-
VITE AUTOFORANTE TESTA ESAG. C/BORDINO Ø4.8x19 UNI 8117 Zn	2	-
-	-	-
-	-	-

REV.	DESCRIZIONE	ESEGUITO	VERIFICATO
0,00g	MATERIALE	TRATTAMENTO	
<p>STA</p> <p>DENOMINAZIONE KIT VITERIA / ISTRUZIONI DI FISS. STRUTT. DECENTR. F/M LONGH.</p>		U.M.F.	C.B.
		CONTROLLATO	APPROVATO
		DATA	27/07/2009
		SCALA	-
		CODICE	00341

00092
00106

00093



ATTENTION

THIS DRAWING IS ONLY INDICATIVE.
ITS AIM IS TO FACILITATE THE FITTING.

THE MANUFACTURER RESERVES THE RIGHT
TO CHANGE PARTS TO IMPROVE
THE PRODUCT WITHOUT NOTICE.

THIS STRUCTURE IS SUITABLE
FOR HOMOLOGATED SECURITY
BELTS N° E20407137

HEXAGONAL
SELF-TAPPING
SCREW WITH FLANGE
Ø4,8x19 UNI 8117 Zn

SCREW M12x110
UNI 5737 Zn

WASHER M12
UNI 6592 Zn

SELF-LOCKING NUT
M12 DIN 985 Zn

WOOD SCREW
96x40 UNI 704
DIN 571 Zn

THREADED BAR
M14 Zn

SELF-LOCKING NUT
M14 DIN 985 Zn

WASHER M14
UNI 6592 Zn

EXAMPLE CHASSIS UNI

SELF-LOCKING NUT
M8 DIN 985 Zn

SCREW M8x60
UNI 5739 Zn

WASHER M8x24
UNI 6593 Zn

SELF-LOCKING NUT
M8 DIN 985 Zn

WASHER M8x24
UNI 6593 Zn

WASHER M8
UNI 6592 Zn

SELF-LOCKING NUT
M8 DIN 985 Zn

HEXAGONAL SELF-TAPPING
SCREW WITH FLANGE
Ø4,8x19 UNI 8117 Zn

SCREW M8x100
UNI 5739 Zn

WASHER M8
UNI 6592 Zn

00199
00300
00330
00331
00400


SELF-LOCKING NUT
M14 DIN 985 Zn

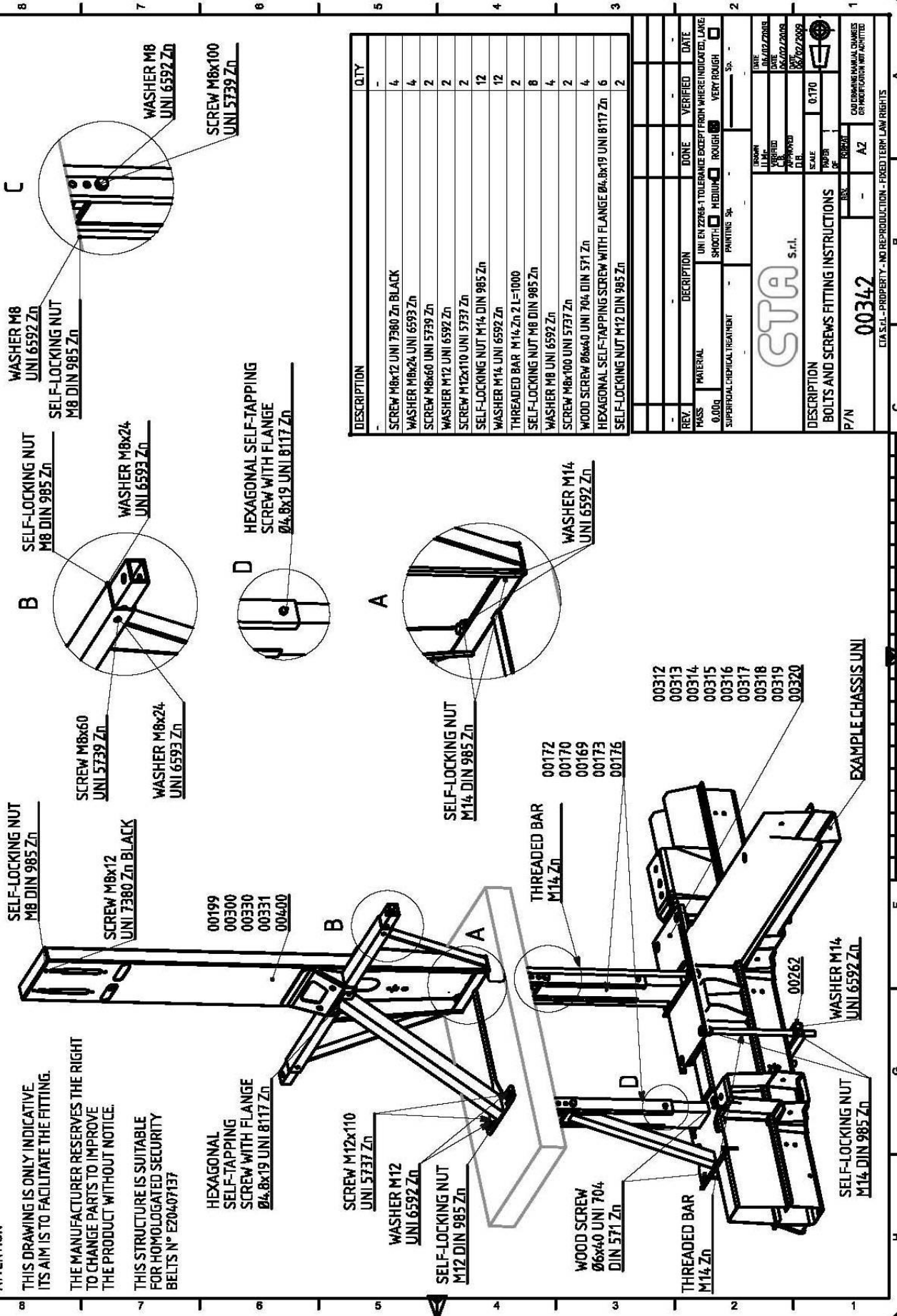
THREADED BAR
M14 Zn

00172
00170
00169
00173
00176

00312
00313
00314
00315
00316
00317
00318
00319
00320

DESCRIPTION	QTY
SCREW M8x12 UNI 7980 Zn BLACK	4
WASHER M8x24 UNI 6593 Zn	4
SCREW M8x60 UNI 5739 Zn	2
WASHER M12 UNI 6592 Zn	2
SCREW M12x110 UNI 5737 Zn	2
SELF-LOCKING NUT M14-DIN 985 Zn	12
WASHER M14 UNI 6592 Zn	12
THREADED BAR M14-Zn 2 L=1000	2
SELF-LOCKING NUT M8 DIN 985 Zn	8
WASHER M8 UNI 6592 Zn	4
SCREW M8x100 UNI 5737 Zn	2
WOOD SCREW Ø6x40 UNI 704-DIN 571 Zn	4
HEXAGONAL SELF-TAPPING SCREW WITH FLANGE Ø4,8x19 UNI 8117 Zn	6
SELF-LOCKING NUT M12 DIN 985 Zn	2

REV.	DESCRIPTION	DONE	VERIFIED	DATE
0.000				
MATERIAL				
UNI EN 2286 - TOLERANCE EXCEPT FROM WHERE INDICATED. LAKE				
FINISHING: <input type="checkbox"/> SMOOTH <input type="checkbox"/> MEDIUM <input checked="" type="checkbox"/> ROUGH <input type="checkbox"/> VERY ROUGH				
SUPERFICIAL CHEMICAL TREATMENT				
PAINTING: Sh. _____ Sp. _____				
				
DESCRIPTION				
BOLTS AND SCREWS FITTING INSTRUCTIONS				
P/N	00342	REV.	AZ	
SCALE: 0:170 DATE: 06/02/2009 DRAWN: 06/02/2009 CHECKED: 06/02/2009 APPROVED: 06/02/2009 C.D.				
CAD DRAWING MANUAL CHARGES OR MODIFICATION NOT ADMITTED				



ATTENTION

THIS DRAWING IS ONLY INDICATIVE.
ITS AIM IS TO FACILITATE THE FITTING.
THE MANUFACTURER RESERVES THE RIGHT
TO CHANGE PARTS TO IMPROVE
THE PRODUCT WITHOUT NOTICE.
THIS STRUCTURE IS SUITABLE
FOR HOMOLOGATED SECURITY
BELTS N° E20407137

HEXAGONAL
SELF-TAPPING
SCREW WITH FLANGE
Ø4.8x19 UNI 8117 Zn

SCREW M12x110
UNI 5737 Zn

WASHER M12
UNI 6592 Zn

SELF-LOCKING NUT
M12 DIN 985 Zn

WOOD SCREW
Ø6x40 UNI 704
DIN 571 Zn

THREADED BAR
M14 Zn

WASHER M14
UNI 6592 Zn

SELF-LOCKING NUT
M14 DIN 985 Zn

WASHER M14
UNI 6592 Zn

EXAMPLE CHASSIS UNI

SELF-LOCKING NUT
M8 DIN 985 Zn

SCREW M8x12
UNI 7380 Zn BLACK

00199
00300
00330
00331
00400

SCREW M8x60
UNI 5739 Zn

WASHER M8x24
UNI 6593 Zn

SELF-LOCKING NUT
M8 DIN 985 Zn

WASHER M8x24
UNI 6593 Zn

HEXAGONAL SELF-TAPPING
SCREW WITH FLANGE
Ø4.8x19 UNI 8117 Zn

WASHER M8
UNI 6592 Zn

SELF-LOCKING NUT
M8 DIN 985 Zn

WASHER M8
UNI 6592 Zn

SCREW M8x100
UNI 5739 Zn

DESCRIPTION	QTY
SCREW M8x12 UNI 7380 Zn BLACK	4
WASHER M8x24 UNI 6593 Zn	4
SCREW M8x60 UNI 5739 Zn	2
WASHER M12 UNI 6592 Zn	2
SCREW M12x110 UNI 5737 Zn	2
SELF-LOCKING NUT M14 DIN 985 Zn	12
WASHER M14 UNI 6592 Zn	2
THREADED BAR M14 Zn ZL=1000	2
SELF-LOCKING NUT M8 DIN 985 Zn	8
WASHER M8 UNI 6592 Zn	4
SCREW M8x100 UNI 5737 Zn	2
WOOD SCREW Ø6x40 UNI 704 DIN 571 Zn	4
HEXAGONAL SELF-TAPPING SCREW WITH FLANGE Ø4.8x19 UNI 8117 Zn	6
SELF-LOCKING NUT M12 DIN 985 Zn	2

REV.	DESCRIPTION	DATE	VERIFIED	DATE
0.000	UN EN 22764-1 TOLERANCE EXCEPT FROM WHERE INDICATED. LAKE SMOOTH <input type="checkbox"/> MEDIUM <input type="checkbox"/> VERY ROUGH <input type="checkbox"/>			
	SUPERFICIAL CHEMICAL TREATMENT			
	FINISHING Sp.			

		DATE	06/02/2018
		APPROVED	06/02/2018
DESCRIPTION	BOLTS AND SCREWS FITTING INSTRUCTIONS	SCALE	0.70
P/N	SERIE 00342.XX	PAPER	1
		FORMAT	A2

CLASS. I - PROPERTY - NO REPRODUCTION - FIXED TERM LAW RIGHTS

ATTENTION

THIS DRAWING IS ONLY INDICATIVE.
ITS AIM IS TO FACILITATE THE FITTING.

THE MANUFACTURER RESERVES THE RIGHT
TO CHANGE PARTS TO IMPROVE
THE PRODUCT WITHOUT NOTICE

THIS STRUCTURE IS SUITABLE
FOR HOMOLOGATED SECURITY
BELTS N° E20407137

SELF-LOCKING NUT
M8 DIN 985 Zn
WASHER M8x24
UNI 6593 Zn

SCREW M8x60
UNI 5737 Zn
WASHER M8x24
UNI 6593 Zn

HEXAGONAL
SELF-TAPPING
SCREW WITH FLANGE
Ø4.8x19 UNI 8117 Zn

SCREW M12x110
UNI 5737 Zn

WASHER M12
UNI 6592 Zn

SELF-LOCKING NUT
M12 DIN 985 Zn

COO.00145-UNDER FLOOR THICKNESS
COO.00192-UNDER FLOOR THICKNESS
TO BE FITTED IF THE MAIN SHAFT DOES NOT LAY
ON THE CROSS-BEAM

INDICATIVE CHASSIS UNI

00268 00334
00224 00283
00238 00284
00223 00285
00306 00286

00267
00276
00239
00307
00225

00266 00335
00222 00287
00262 00288
00221 00289
00305 00290

DECENTRALIZATION ON BEAM - DECENTRALIZATION ON BEAM

CHASSIS AXIS

WASHER M12
UNI 6592 Zn

SELF-LOCKING NUT
M8 DIN 985 Zn

SCREW M8x100
UNI 5737 Zn
WASHER M8
UNI 6592 Zn

SELF-LOCKING NUT
M14 DIN 985 Zn

THREAD BAR
M14 Zn

WASHER M14
UNI 6592 Zn

WOOD SCREW
Ø6x40 UNI 704
DIN 571 Zn

SCREW M14x30
UNI 5737 Zn

WASHER GROWER M14
UNI 1751 Zn

WASHER M14
UNI 6592 Zn

HEXAGONAL
SELF-TAPPING
SCREW WITH FLANGE
Ø4.8x19 UNI 8117 Zn

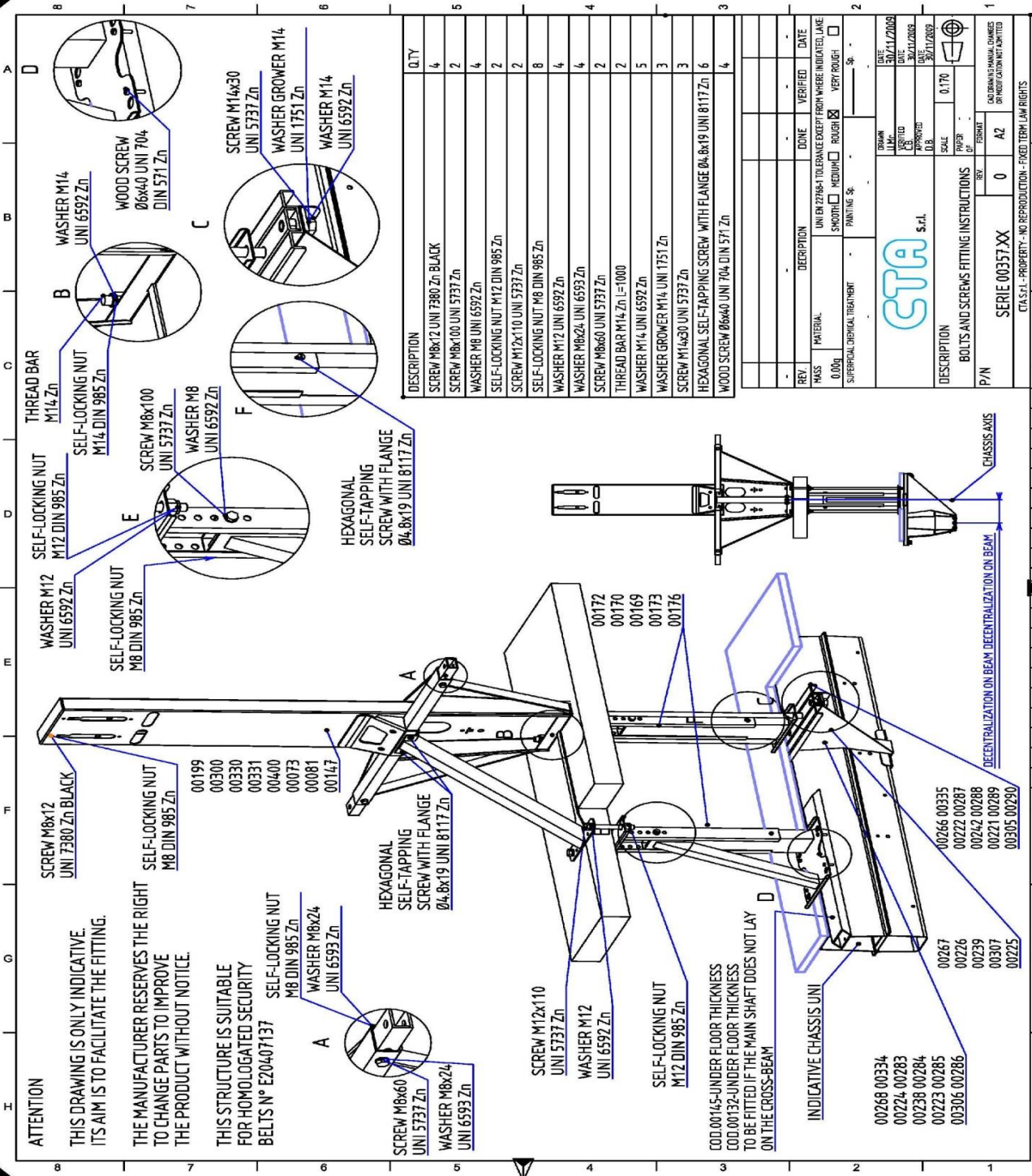
DESCRIPTION

DESCRIPTION	QTY
SCREW M8x12 UNI 7380 Zn BLACK	4
SCREW M8x100 UNI 5737 Zn	2
WASHER M8 UNI 6592 Zn	4
SELF-LOCKING NUT M12 DIN 985 Zn	2
SCREW M12x110 UNI 5737 Zn	2
SELF-LOCKING NUT M8 DIN 985 Zn	8
WASHER M12 UNI 6592 Zn	4
WASHER M8x24 UNI 6593 Zn	4
SCREW M8x60 UNI 5737 Zn	2
THREAD BAR M14 Zn L=1000	2
WASHER M14 UNI 6592 Zn	5
WASHER GROWER M14 UNI 1751 Zn	3
SCREW M14x30 UNI 5737 Zn	3
HEXAGONAL SELF-TAPPING SCREW WITH FLANGE Ø4.8x19 UNI 8117 Zn	6
WOOD SCREW Ø6x40 UNI 704 DIN 571 Zn	4

REV.	DESCRIPTION	DATE	VERIFIED	DATE
0.00	UNIFORM TOLERANCE EXCEPT FROM WHERE INDICATED, LARGE SMOOTH - MEDIUM - VERY ROUGH			
	SUPERFICIAL CHEMICAL TREATMENT			
	PAINTING SK			

		DATE	02/11/2010
		DATE	20/11/2008
DESCRIPTION	SCALE	0:170	
	PAPER		
P/N	00357	AZ	
	BOLTS AND SCREWS FITTING INSTRUCTIONS		

CTA S.r.l. - PROPERTY - NO REPRODUCTION - FIXED TERM LAW RIGHTS



ATTENTION
 THIS DRAWING IS ONLY INDICATIVE.
 ITS AIM IS TO FACILITATE THE FITTING.
 THE MANUFACTURER RESERVES THE RIGHT
 TO CHANGE PARTS TO IMPROVE
 THE PRODUCT WITHOUT NOTICE.

THIS STRUCTURE IS SUITABLE
 FOR HOMOLOGATED SECURITY
 BELTS N° E20407137

SCREW M8x60
 UNI 5737 Zn
 WASHER M8x24
 UNI 6593 Zn

HEXAGONAL
 SELF-TAPPING
 SCREW WITH FLANGE
 Ø4.8x19 UNI 8117 Zn

HEXAGONAL
 SELF-TAPPING
 SCREW WITH FLANGE
 Ø4.8x19 UNI 8117 Zn

SCREW M12x110
 UNI 5737 Zn

WASHER M12
 UNI 6592 Zn

SELF-LOCKING NUT
 M12 DIN 985 Zn

INDICATIVE CHASSIS UNI
 COD.00145-UNDER FLOOR THICKNESS
 COD.00132-UNDER FLOOR THICKNESS
 TO BE FITTED IF THE MAIN SHAFT DOES NOT LAY
 ON THE CROSS-BEAM

00267
 00226
 00239
 00307
 00225

00266 00335
 00222 00287
 00242 00288
 00221 00289
 00305 00290

DESCRIPTION	QTY
SCREW M8x12 UNI 7380 Zn BLACK	4
SCREW M8x100 UNI 5737 Zn	2
WASHER M8 UNI 6592 Zn	4
SELF-LOCKING NUT M12 DIN 985 Zn	2
SCREW M12x110 UNI 5737 Zn	2
SELF-LOCKING NUT M8 DIN 985 Zn	8
WASHER M12 UNI 6592 Zn	4
WASHER M8x60 UNI 5737 Zn	4
THREAD BAR M14 Zn L=1000	2
WASHER M14 UNI 6592 Zn	5
WASHER GROWER M14 UNI 1751 Zn	3
SCREW M14x30 UNI 5737 Zn	3
HEXAGONAL SELF-TAPPING SCREW WITH FLANGE Ø4.8x19 UNI 8117 Zn	6
WOOD SCREW Ø6x40 UNI 704 DIN 571 Zn	4

REV.	DESCRIPTION	DONE	VERIFIED	DATE
-	UN EN 27864-TOLERANCE EXCEPT FROM WHERE INDICATED, LAKE			
	SMOOTH <input type="checkbox"/> MEDIUM <input type="checkbox"/> ROUGH <input checked="" type="checkbox"/> VERY ROUGH <input type="checkbox"/>			
	SUPERFICIAL CHEMICAL TREATMENT			
	PAINING S:			

DATE	30/11/2009
LMC	
DATE	14/12/2008
APPROVED	
DATE	30/11/2009
OF	
SCALE	0.170
PAPER	
DESCRIPTION	STA S.r.l.
BOILTS AND SCREWS FITTING INSTRUCTIONS	
P/N	0
REV.	A2
SERIE	00357-XX
ORDINARIO FORMAL CHANGES	
BY REVISION ENGINEER	
STA S.r.l. - PROPERTY - NO REPRODUCTION - FIXED TERM LAW RIGHTS	

ATTENTION

THIS DRAWING IS ONLY INDICATIVE.
ITS AIM IS TO FACILITATE THE FITTING.

THE MANUFACTURER RESERVES THE RIGHT
TO CHANGE PARTS TO IMPROVE
THE PRODUCT WITHOUT NOTICE.

THIS STRUCTURE IS SUITABLE
FOR HOMOLOGATED SECURITY
BELTS N° E20407137

SELF-LOCKING NUT
M8 DIN 985 Zn
00199
00300
00330
00331
00400
00073
00081
00147

SCREW M6x60
UNI 5737 Zn
WASHER M8x24
UNI 6593 Zn

HEXAGONAL
SELF-TAPPING
SCREW WITH FLANGE
Ø4.8x19 UNI 8117 Zn

SCREW M12x110
UNI 5737 Zn

WASHER M12
UNI 6592 Zn

SELF-LOCKING NUT
M12 DIN 985 Zn

COO.00145-UNDER FLOOR THICKNESS
COO.00132-UNDER FLOOR THICKNESS
TO BE FITTED IF THE MAIN SHAFT DOES NOT LAY
ON THE CROSS-BEAM

INDICATIVE CHASSIS UNI

00268 00334
00224 00283
00238 00284
00223 00285
00306 00286

00266 00335
00222 00287
00242 00288
00221 00289
00305 00290

THREAD BAR
M14 Zn

WASHER M14
UNI 6592 Zn

SELF-LOCKING NUT
M14 DIN 985 Zn

SCREW M8x100
UNI 5737 Zn

WASHER M14
UNI 6592 Zn

SELF-LOCKING NUT
M8 DIN 985 Zn

HEXAGONAL
SELF-TAPPING
SCREW WITH FLANGE
Ø4.8x19 UNI 8117 Zn

HEXAGONAL
SELF-TAPPING
SCREW WITH FLANGE
Ø4.8x19 UNI 8117 Zn

WOOD SCREW
Ø6x40 UNI 704
DIN 571 Zn

SCREW M14x30
UNI 5737 Zn

WASHER GROWER M14
UNI 1751 Zn

WASHER M14
UNI 6592 Zn

DESCRIPTION	Q.TY
SCREW M8x12 UNI 7380 Zn BLACK	4
WASHER M8 UNI 6592 Zn	4
SCREW M12x110 UNI 5737 Zn	2
SELF-LOCKING NUT M8 DIN 985 Zn	8
SELF-LOCKING NUT M12 DIN 985 Zn	2
WASHER M8x24 UNI 6593 Zn	4
SCREW M6x60 UNI 5737 Zn	2
THREAD BAR M14 Zn L=300	2
WASHER M14 UNI 6592 Zn	5
WASHER GROWER M14 UNI 1751 Zn	3
SCREW M14x30 UNI 5737 Zn	3
HEXAGONAL SELF-TAPPING SCREW WITH FLANGE Ø4.8x19 UNI 8117 Zn	6
WOOD SCREW Ø6x40 UNI 704 DIN 571 Zn	4

REV.	MATERIAL	DESCRIPTION	DONE	VERIFIED	DATE
0.00q	UNI EN 2286-1 TOLERANCE EXCEPT FROM WHERE INDICATED, LARGE SHOOT-H: MEDIUM				
	SUBSTITUTIONAL TREATMENT				
	PAINTING	Sp.			

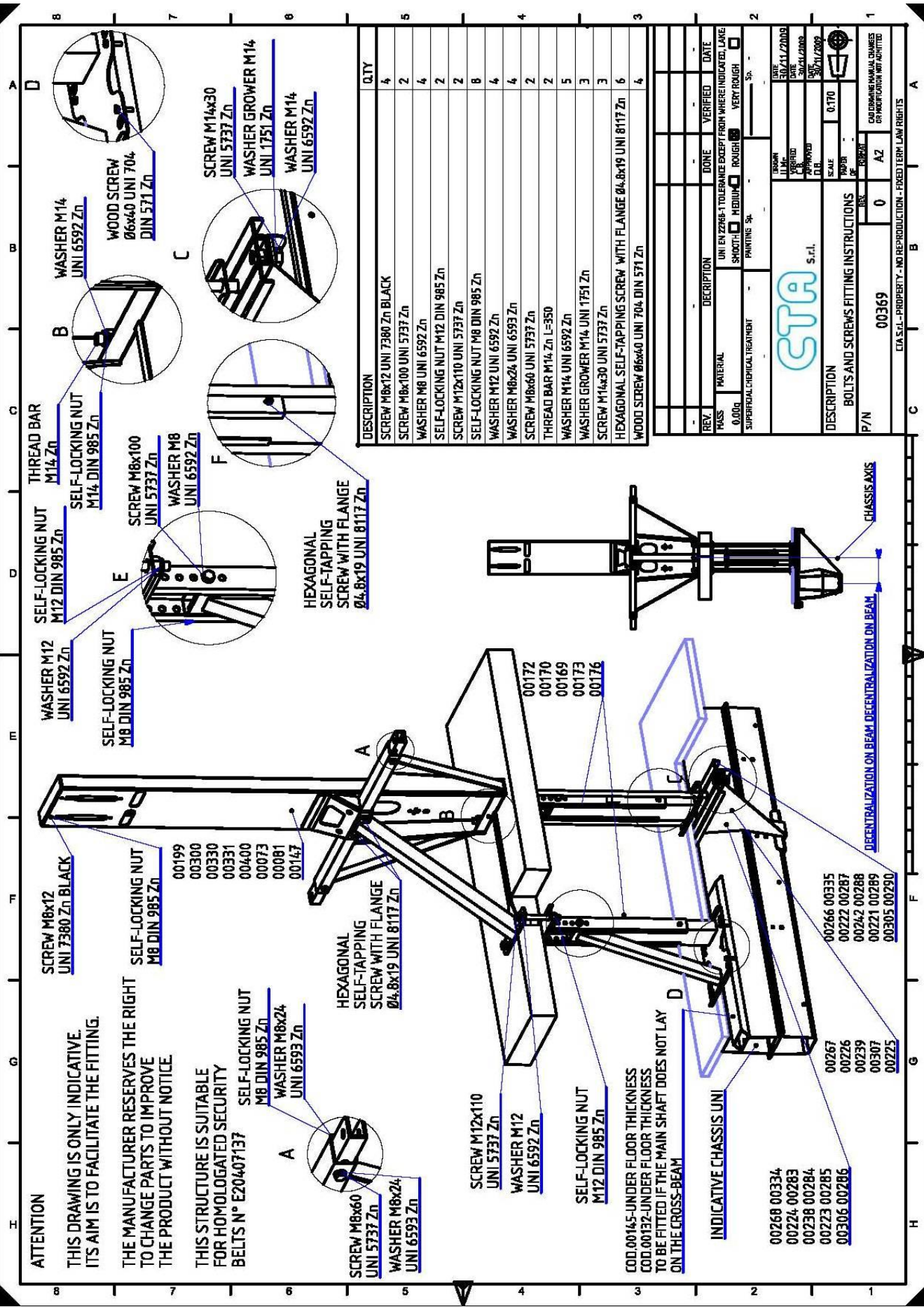
STA S.r.l.

DESCRIPTION
BOLTS AND SCREWS FITTING INSTRUCTIONS

P/N
00359

COO DRAWING MANUAL CHANGES
OR MODIFICATION NOT ADMITTED

COO SCL-PROPERTY - NO REPRODUCTION - FIXED TERM LAW RIGHTS



DESCRIPTION	Q.TY
SCREW M8x12 UNI 7380 Zn BLACK	4
SCREW M8x100 UNI 5737 Zn	2
WASHER M8 UNI 6592 Zn	4
SELF-LOCKING NUT M12 DIN 985 Zn	2
SCREW M12x110 UNI 5737 Zn	2
SELF-LOCKING NUT M8 DIN 985 Zn	8
WASHER M12 UNI 6592 Zn	4
WASHER M8x24 UNI 6593 Zn	4
SCREW M8x60 UNI 5737 Zn	2
THREAD BAR M14 Zn L=350	2
WASHER M14 UNI 6592 Zn	5
WASHER GROWER M14 UNI 1751 Zn	3
SCREW M14x30 UNI 5737 Zn	3
HEXAGONAL SELF-TAPPING SCREW WITH FLANGE Ø4.8x19 UNI 8117 Zn	6
WOOD SCREW Ø6x40 UNI 704 DIN 571 Zn	4

REV.	DESCRIPTION	DONE	VERIFIED	DATE
0.001	UN EN 12286-1 TOLERANCE EXCEPT FROM WHERE INDICATED, LARGE SHOOT: <input type="checkbox"/> MEDIUM <input checked="" type="checkbox"/> SMALL <input type="checkbox"/>			
	SUPERFICIAL CHEMICAL TREATMENT			
	PAINTING	SA		

DATE	07/11/2009
DATE	02/12/2008
DATE	03/11/2009
SCALE	0.170
PAPER	0
REV.	0
AZ	

DESCRIPTION	BOLTS AND SCREWS FITTING INSTRUCTIONS
P/N	00369



CGA S.r.l. - PROPERTY - NO REPRODUCTION - FREEDOM LAW RIGHTS

ATTENTION

THIS DRAWING IS ONLY INDICATIVE.
ITS AIM IS TO FACILITATE THE FITTING.

THE MANUFACTURER RESERVES THE RIGHT
TO CHANGE PARTS TO IMPROVE
THE PRODUCT WITHOUT NOTICE.

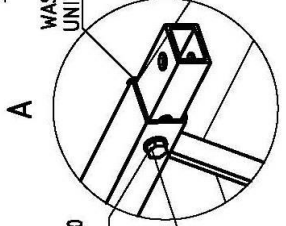
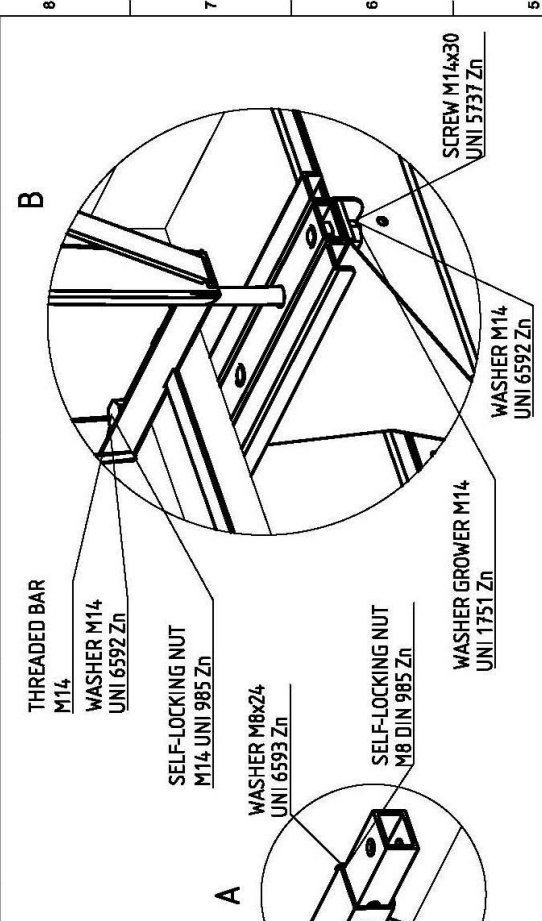
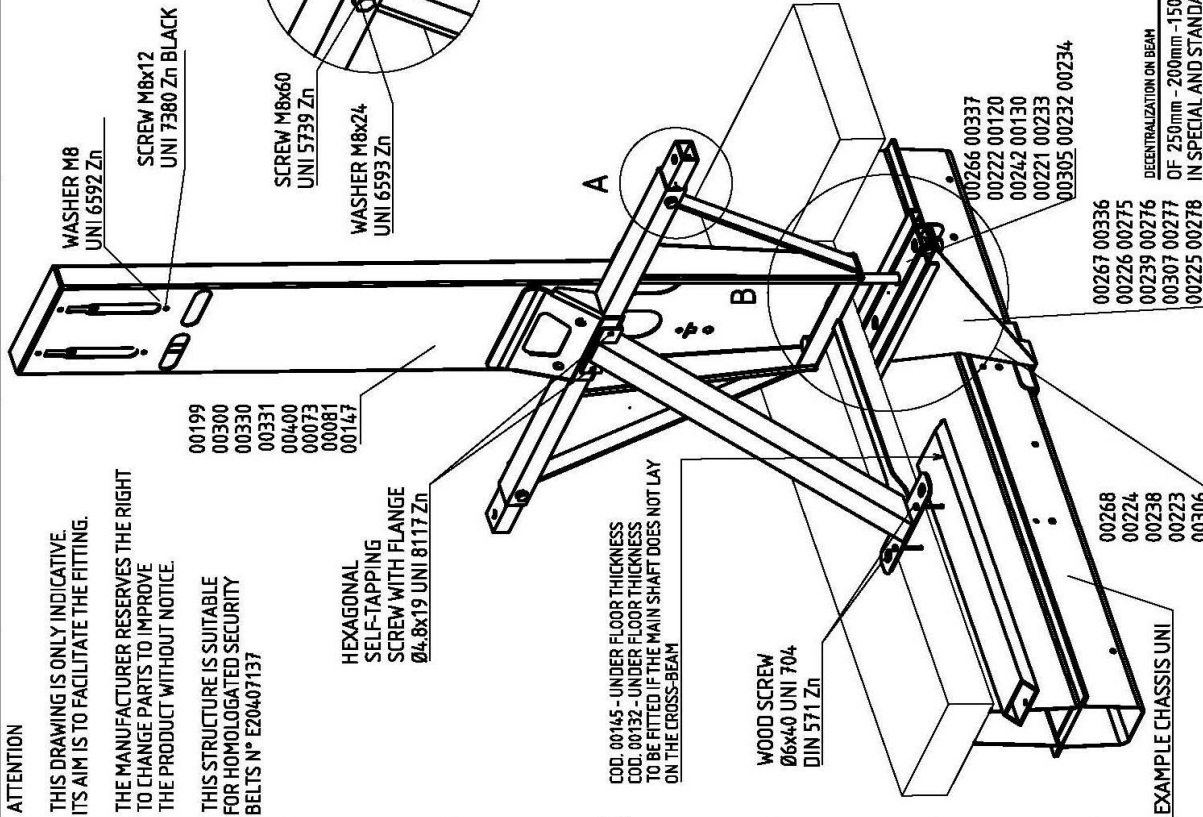
THIS STRUCTURE IS SUITABLE
FOR HOMOLOGATED SECURITY
BELTS N° E20407137

HEXAGONAL
SELF-TAPPING
SCREW WITH FLANGE
Ø4.8x19 UNI 8117 Zn

COD. 00145 - UNDER FLOOR THICKNESS
COD. 00192 - UNDER FLOOR THICKNESS
TO BE FITTED IF THE MAIN SHAFT DOES NOT LAY
ON THE CROSS-BEAM

WOOD SCREW
Ø6x40 UNI 704
DIN 571 Zn

EXAMPLE CHASSIS UNI



DESCRIPTION	QTY
SELF-LOCKING NUT M14 UNI 985 Zn	2
SCREW M8x12 UNI 7380 Zn BLACK	4
SCREW M8x60 UNI 5739 Zn	2
WASHER M8x24 UNI 6593 Zn	4
WASHER GROWER M14 UNI 1751 Zn	5
THREADED BAR M14 L=200	2
WASHER M14 UNI 6592 Zn	5
SCREW M14x30 UNI 5737 Zn	3
WOOD SCREW Ø6x40 UNI 704 DIN 571 Zn	2
HEXAGONAL SELF-TAPPING SCREW WITH FLANGE Ø4.8x19 UNI 8117 Zn	2

REV.	DESCRIPTION	DONE	VERIFIED	DATE

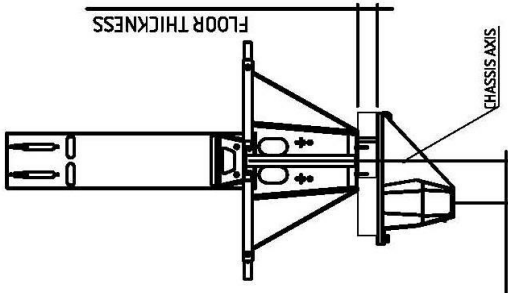
MASS 0.00g MATERIAL UNI EN 22768-TOLERANCE EXCEPT FROM WHERE INDICATED, LAKE
SMOOTH MEDIUM VERY ROUGH
SUPERFICIAL CHEMICAL TREATMENT PAINTING 3P

DATE 11/07/2008
DRAWN L.B.
CHECKED L.B.
APPROVED L.B.
SCALE 0:200
PAPER UP FORNAT A2
CUT DRAWING MANUAL CHANGES OR MODIFICATION NOT ADMITTED

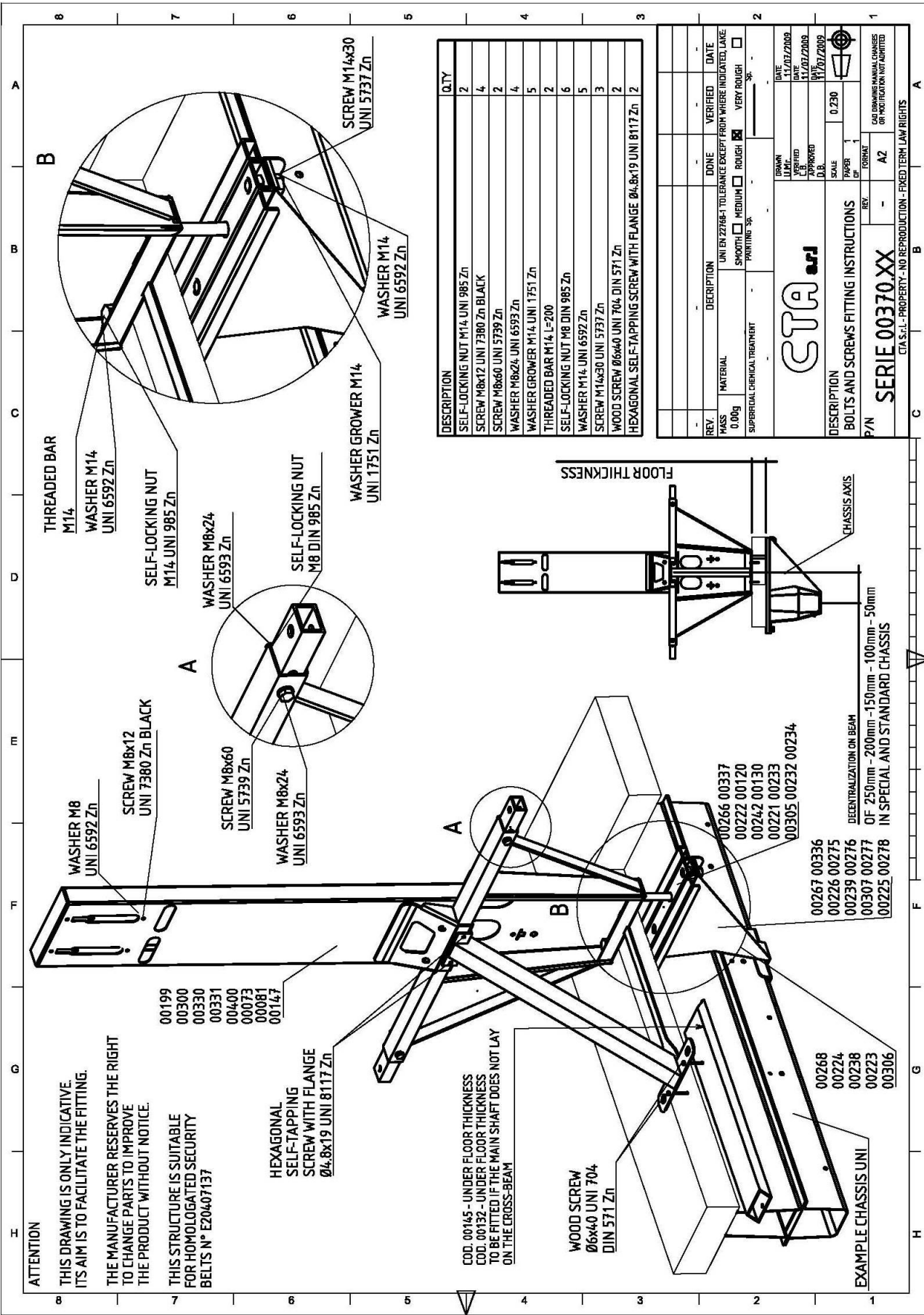
DESCRIPTION
CTA
BOLTS AND SCREWS FITTING INSTRUCTIONS

P/N 00370

CTA S.r.l. - PROPERTY - NO REPRODUCTION - FIXED TERM LAW RIGHTS



DECENTRALIZATION ON BEAM
OF 250mm - 200mm - 150mm - 100mm - 50mm
IN SPECIAL AND STANDARD CHASSIS



ATTENTION
 THIS DRAWING IS ONLY INDICATIVE.
 ITS AIM IS TO FACILITATE THE FITTING.
 THE MANUFACTURER RESERVES THE RIGHT
 TO CHANGE PARTS TO IMPROVE
 THE PRODUCT WITHOUT NOTICE.

THIS STRUCTURE IS SUITABLE
 FOR HOMOLOGATED SECURITY
 BELTS N° E20407137

HEXAGONAL
 SELF-TAPPING
 SCREW WITH FLANGE
 Ø4.8x19 UNI 8117 Zn

WOOD SCREW
 Ø6x40 UNI 704
 DIN 571 Zn

EXAMPLE CHASSIS UNI
 00268
 00224
 00238
 00223
 00306

00267 00336
 00226 00275
 00239 00276
 00307 00277
 00225 00278

DECENTRALIZATION ON BEAM
 OF 250mm - 200mm - 150mm - 100mm - 50mm
 IN SPECIAL AND STANDARD CHASSIS

00266 00337
 00222 00120
 00242 00130
 00221 00233
 00305 00232 00234

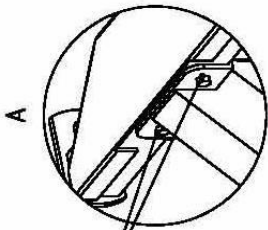
DESCRIPTION	QTY
SELF-LOCKING NUT M14 UNI 985 Zn	2
SCREW M8x12 UNI 7380 Zn BLACK	4
SCREW M8x60 UNI 5739 Zn	2
WASHER M8x24 UNI 6593 Zn	4
WASHER GROWER M14 UNI 1751 Zn	5
THREADED BAR M14 L=200	2
SELF-LOCKING NUT M8 DIN 985 Zn	6
WASHER M14 UNI 5737 Zn	5
SCREW M14x30 UNI 5737 Zn	3
WOOD SCREW Ø6x40 UNI 704 DIN 571 Zn	2
HEXAGONAL SELF-TAPPING SCREW WITH FLANGE Ø4.8x19 UNI 8117 Zn	2

REV.	DESCRIPTION	DONE	VERIFIED	DATE
0.009	UNI EN 22768-1 TOLERANCE EXCEPT FROM WHERE INDICATED, LAKE.	<input type="checkbox"/>	<input type="checkbox"/>	
MATERIAL		SMOOTH <input type="checkbox"/>	MEDIUM <input type="checkbox"/>	ROUGH <input type="checkbox"/>
SUPERFICIAL CHEMICAL TREATMENT		Zn		
CTA srl				
DRAWING		DATE	SCALE	
DESIGNED	11/01/2009	0.230		
APPROVED	11/01/2009			
D.D.	11/01/2009			
PAPER		FORMAT	A2	
DESCRIPTION		BOLTS AND SCREWS FITTING INSTRUCTIONS		
P/N		SERIE 00370.XX		

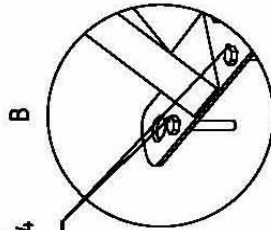
CTA S.r.l. - PROPERTY - NO REPRODUCTION - FIRMED TERM LAW RIGHTS

NOTE:
SEE ENCLOSED INFORMATION

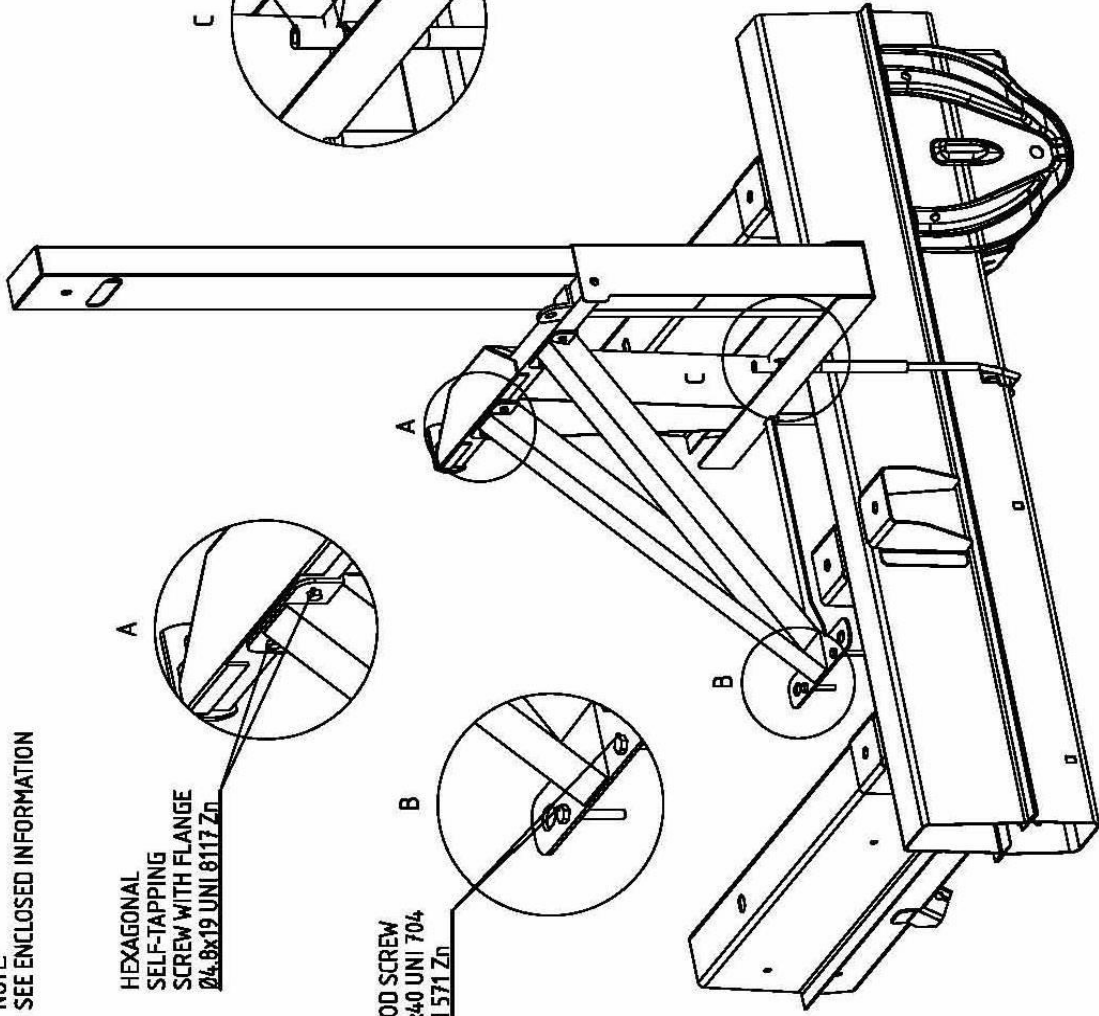
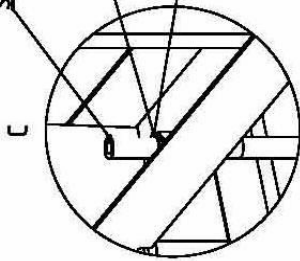
HEXAGONAL
SELF-TAPPING
SCREW WITH FLANGE
Ø4.8x19 UNI 8117 Zn



WOOD SCREW
Ø6x40 UNI 704
DIN 571 Zn



STEEL/INOX CABLE
SELF-LOCKING NUT
M12 DIN 985 Zn
WASHER M12
UNI 6592 Zn



REV.	DESCRIPTION	DATE	VERIFIED	DATE
-	-	-	-	-
1	WASHER M12 UNI 6592 Zn	2		
2	SELF-LOCKING NUT M12 DIN 985 Zn	2		
3	STEEL/INOX CABLE	1		
4	HEXAGONAL SELF-TAPPING SCREW WITH FLANGE Ø4.8x19 UNI 8117 Zn	4		
5	WOOD SCREW Ø6x40 UNI 704 DIN 571 Zn	2		

REVISIONS	DESCRIPTION	DATE <td>VERIFIED</td> <td>DATE</td>	VERIFIED	DATE
1	UNI EN 27166-1 TOLERANCE EXCEPT FROM WHERE INDICATED, LAKE			
2	SMOOTH <input type="checkbox"/> MEDIUM <input type="checkbox"/> VERY ROUGH <input type="checkbox"/>			
3	PAINING Sp. - Sp. - Sp. -			

DATE	10/02/2011
DATE	10/02/2011
DATE	10/02/2011
DATE	10/02/2011

DESCRIPTION	BOLTS AND SCREWS FITTING INSTRUCTIONS	SCALE	1:1
P/N	00507.XX	SCALE	1:1
	0	A2	CAUTION: MANUAL CHANGES OR MODIFICATIONS NOT ADMITTED



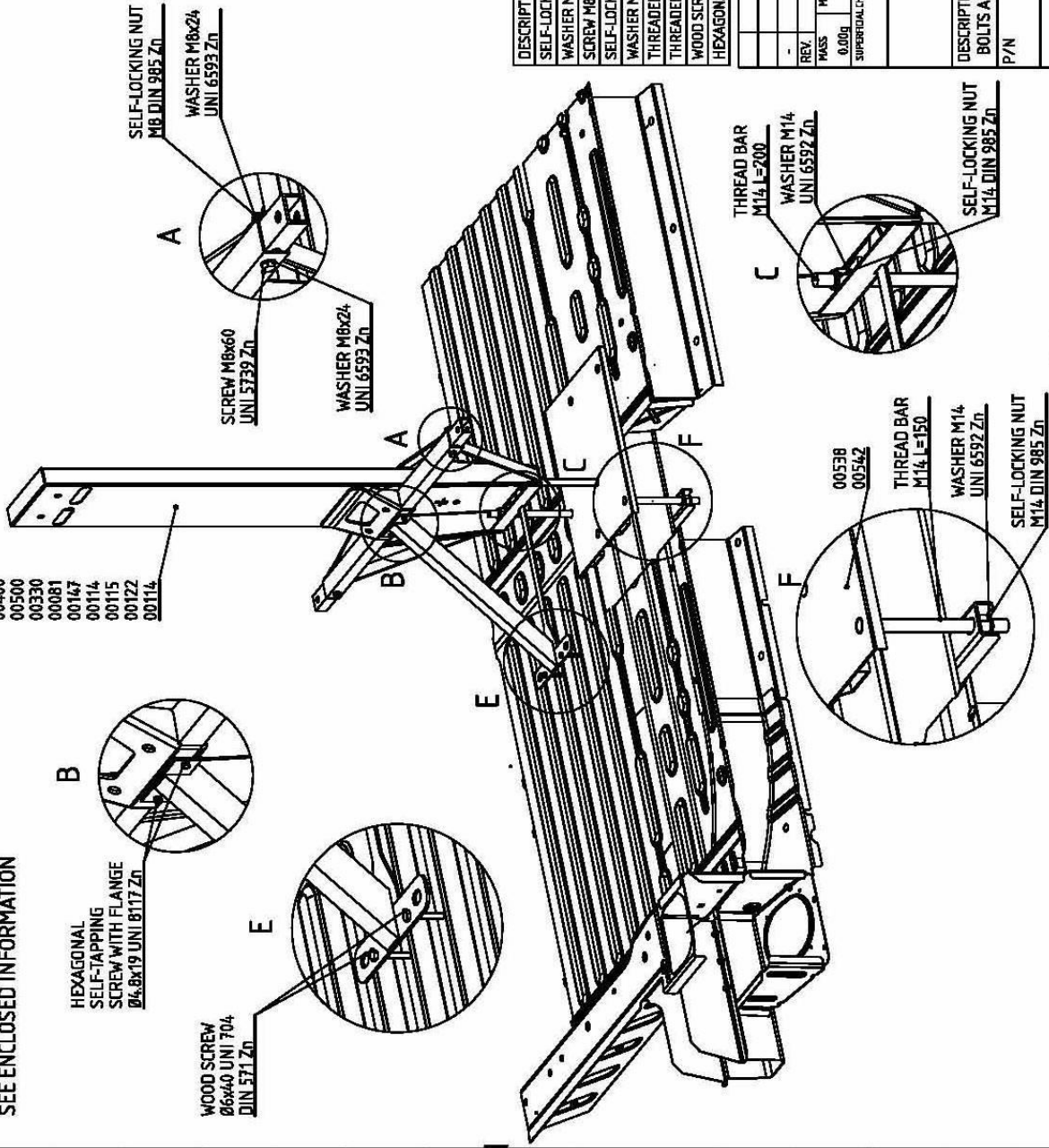
CTA S.r.l. - PROPERTY - NO REPRODUCTION - FIXED TERM LAW RIGHTS

NOTE:
SEE ENCLOSED INFORMATION

00400
00500
00330
00081
00147
00114
00115
00122
00114

HEXAGONAL
SELF-TAPPING
SCREW WITH FLANGE
Ø4.8x19 UNI 8117 Zn

WOOD SCREW
Ø6x40 UNI 704
DIN 571 Zn



DESCRIPTION	QTY
SELF-LOCKING NUT M8 DIN 985 Zn	2
WASHER M8x24 UNI 6593 Zn	4
SCREW M8x60 UNI 5739 Zn	2
SELF-LOCKING NUT M14 DIN 985 Zn	6
WASHER M14 UNI 6592 Zn	6
THREADED BAR M14 Zn 2 L=200	2
WOOD SCREW Ø6x40 UNI 704 DIN 571 Zn	4
HEXAGONAL SELF-TAPPING SCREW WITH FLANGE Ø4.8x19 UNI 8117 Zn	2

REV.	DESCRIPTION	DATE	VERIFIED	DATE
0.000	UNI EN 27165-1 TOLERANCE EXCEPT FROM WHERE INDICATED, LAKE SMOOTH <input type="checkbox"/> MEDIUM <input type="checkbox"/> VERY ROUGH <input type="checkbox"/>			
SUPERFICIAL CHEMICAL TREATMENT		PAINTING - Sp. -		

		DATE / A1 / 2011
		DATE / A2 / 2011
		DATE / A3 / 2011
SCALE 0.2/10 DRAWING OF PAPER 1 OF 1 CHECKED BY:		CHECKED BY:

DESCRIPTION	BOLTS AND SCREWS FITTING INSTRUCTIONS
P/N	00539.00
CTA S.r.l. - PROPERTY - NO REPRODUCTION - FIXED TERM LAW RIGHTS	

NOTE:
SEE ENCLOSED INFORMATION

00400
00500
00330
00081
00147
00115
00114
00121
00122

HEXAGONAL
SELF-TAPPING
SCREW WITH FLANGE
Ø4.8x19 UNI B117 Zn

WOOD SCREW
Ø6x40 UNI 704
DIN 571 Zn

SELF-LOCKING NUT
M8 DIN 985 Zn

WASHER M8x24
UNI 6593 Zn

SCREW M8x60
UNI 5739 Zn

WASHER M8x24
UNI 6593 Zn

THREAD BAR
M14 L=250
WASHER M14
UNI 6592 Zn

THREAD BAR
M14 L=200
WASHER M14
UNI 6592 Zn

SELF-LOCKING NUT
M14 DIN 985 Zn

SELF-LOCKING NUT
M14 DIN 985 Zn

IF THE BRACE IS NOT OVER THE SPAR, YOU HAVE TO USE UNDER-FLOOR THICKNESS

DESCRIPTION	QTY
SELF-LOCKING NUT M8 DIN 985 Zn	2
WASHER M8x24 UNI 6593 Zn	2
SCREW M8x60 UNI 5739 Zn	4
SELF-LOCKING NUT M14 DIN 985 Zn	6
WASHER M14 UNI 6592 Zn	6
THREADED BAR M14 Zn 2 L=350	2
WOOD SCREW Ø6x40 UNI 704 DIN 571 Zn	4
HEXAGONAL SELF-TAPPING SCREW WITH FLANGE Ø4.8x19 UNI B117 Zn	2

REV.	DESCRIPTION	DONE	VERIFIED	DATE
0.00	MATERIAL UNI EN 2768-1 TOLERANCE EXCEPT FROM WHERE INDICATED, LAKE SMOOTH <input type="checkbox"/> MEDIUM <input checked="" type="checkbox"/> VERY ROUGH <input type="checkbox"/>			
	SUPERFICIAL CHEMICAL TREATMENT			
	PAINTING Sh			

		SCALE	0.2/10
		PAPER	
DATE	11/01/2011	DATE	11/01/2011
VERIFIED		APPROVED	
DATE		DATE	

DESCRIPTION
BOLTS AND SCREWS FITTING INSTRUCTIONS

P/N	00539.XX	REV.	0	AZ	CALCULATE MANUAL CHANGES OR MODIFICATION NOT ADMITTED
-----	----------	------	---	----	--

CTA S.r.l. - PROPERTY - NO REPRODUCTION - FIXED TERM LAW RIGHTS

NOTE:
SEE ENCLOSED INFORMATION

HEXAGONAL
SELF-TAPPING
SCREW WITH FLANGE
Ø4.8x19 UNI 8117 Zn

- 00400
- 00500
- 00330
- 00081
- 00747
- 00115
- 00722
- 00114
- 00121

WOOD SCREW
Ø6x40 UNI 704-
DIN 571 Zn

THREAD BAR
M14 L=350

WASHER M14
UNI 6592 Zn

SELF-LOCKING NUT
M14 DIN 985 Zn

THREAD BAR
M14 L=350

WASHER M14
UNI 6592 Zn

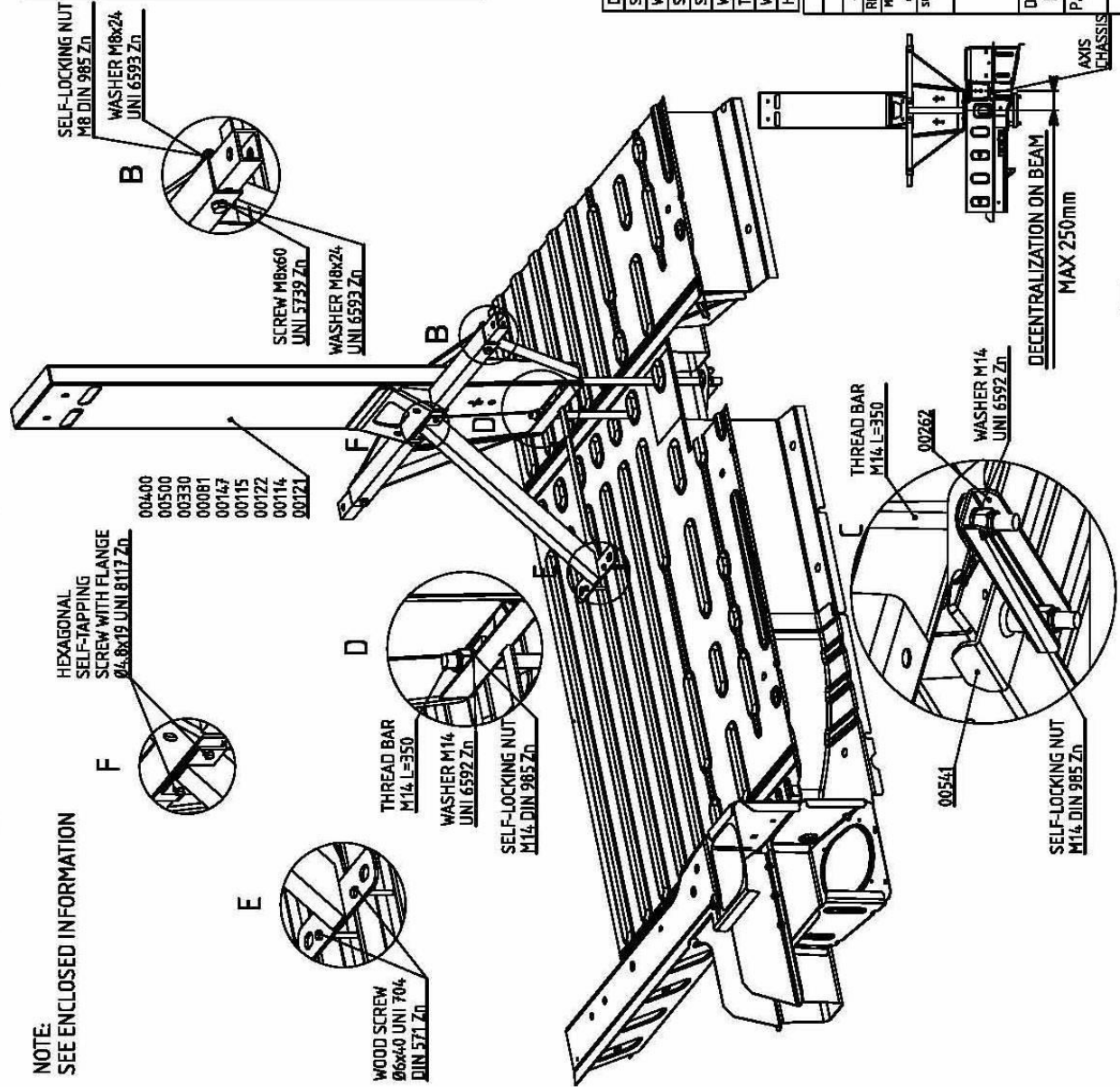
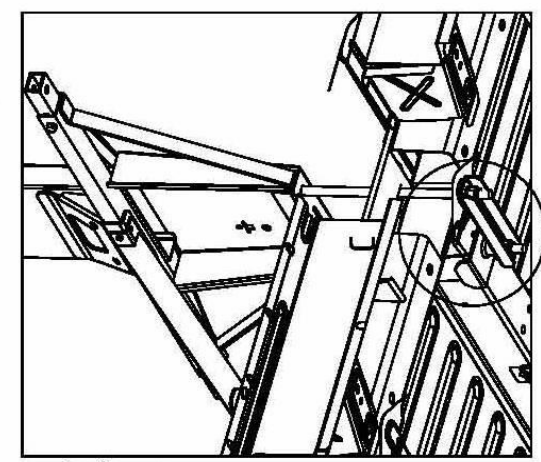
SELF-LOCKING NUT
M14 DIN 985 Zn

SELF-LOCKING NUT
M8 DIN 985 Zn

WASHER M8x24
UNI 6593 Zn

SCREW M8x60
UNI 5739 Zn

WASHER M8x24
UNI 6593 Zn



DECENTRALIZATION ON BEAM
MAX 250mm

808000

AXIS
CHASSIS

DESCRIPTION	Q.TY
SELF-LOCKING NUT M8 DIN 985 Zn	2
WASHER M8x24 UNI 6593 Zn	4
SCREW M8x60 UNI 5739 Zn	2
SELF-LOCKING NUT M14-DIN 985 Zn	4
WASHER M14 UNI 6592 Zn	4
THREADED BAR M14 Zn 2 L=350	2
WOOD SCREW Ø6x40 UNI 704-DIN 571 Zn	2
HEXAGONAL SELF-TAPPING SCREW WITH FLANGE Ø4.8x19 UNI 8117 Zn	2

REV.	DESCRIPTION	DDONE	VERIFIED	DATE

UNI EN 22768-1 TOLERANCE EXCEPT FROM WHERE INDICATED, LARGE
SMOOTH MEDIUM ROUGH VERY ROUGH
PAINTING Sp. _____ Sp. _____

CTA s.r.l.

DATE 14/01/2011
DATE 16/01/2011
DATE 16/01/2011
SCALE 0.2/0
PAPER OF 1
FEDERAL

DESCRIPTION
BOLTS AND SCREWS FITTING INSTRUCTIONS

P/N 00540.00

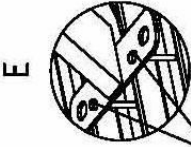
CTA S.r.l. - PROPERTY - NO REPRODUCTION - FIXED TERM LAW RIGHTS

NOTE:
SEE ENCLOSED INFORMATION

HEXAGONAL
SELF-TAPPING
SCREW WITH FLANGE
Ø4.8x19 UNI 8117 Zn

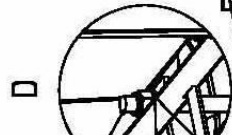


- 00400
- 00500
- 00330
- 00081
- 00147
- 00115
- 00121
- 00114
- 00122



WOOD SCREW
Ø6x40 UNI 704
DIN 571 Zn

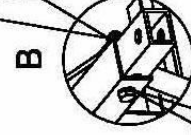
THREAD BAR
M14 L=500



WASHER M14
UNI 6592 Zn

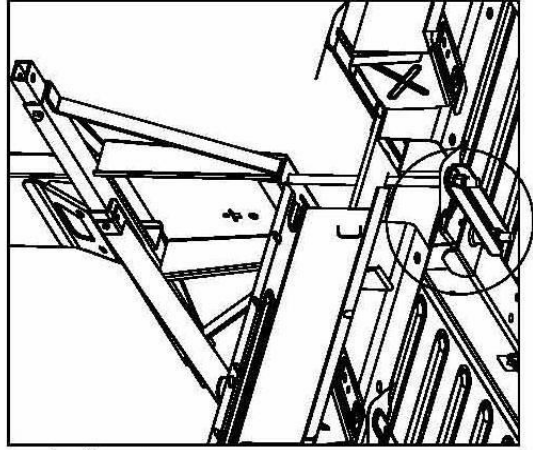
SELF-LOCKING NUT
M14 DIN 985 Zn

SELF-LOCKING NUT
M8 DIN 985 Zn



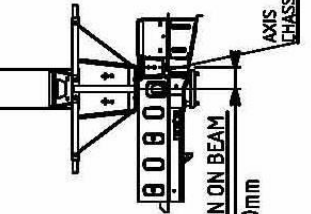
SCREW M8x60
UNI 5739 Zn

WASHER M8x24
UNI 6592 Zn



DESCRIPTION	QTY
SELF-LOCKING NUT M8 DIN 985 Zn	2
WASHER M8x24-UNI 6592 Zn	4
SCREW M8x60 UNI 5739 Zn	2
WASHER GROWER M14-UNI 1751 Zn	2
SCREW M14x100 UNI 5737 Zn	2
NUT M14 UNI 5588 Zn	4
SELF-LOCKING NUT M14 DIN 985 Zn	4
WASHER M14-UNI 6592 Zn	6
THREADED BAR M14 Zn 2 L=500	4
WOOD SCREW Ø6x40 UNI 704 DIN 571 Zn	2
HEXAGONAL SELF-TAPPING SCREW WITH FLANGE Ø4.8x19 UNI 8117 Zn	2

REV.	DESCRIPTION	DATE	VERIFIED	DATE															
PASS	MATERIAL	UNI EN 22716-1 TOLERANCE EXCEPT FROM WHERE INDICATED, LARGE SMOOTH <input type="checkbox"/> MEDIUM <input checked="" type="checkbox"/> VERY ROUGH <input type="checkbox"/>																	
SUPERFICIAL CHEMICAL TREATMENT	PAINTING	Sp. -																	
		<table border="1"> <tr> <td>DESIGN</td> <td>DATE</td> </tr> <tr> <td>DATE</td> <td>DATE</td> </tr> <tr> <td>DATE</td> <td>DATE</td> </tr> <tr> <td>DATE</td> <td>DATE</td> </tr> </table>	DESIGN	DATE	DATE	DATE	DATE	DATE	DATE	DATE	<table border="1"> <tr> <td>SCALE</td> <td>0/210</td> </tr> <tr> <td>PAPER</td> <td></td> </tr> <tr> <td>OF</td> <td></td> </tr> <tr> <td>FEDERAL</td> <td></td> </tr> </table>	SCALE	0/210	PAPER		OF		FEDERAL	
DESIGN	DATE																		
DATE	DATE																		
DATE	DATE																		
DATE	DATE																		
SCALE	0/210																		
PAPER																			
OF																			
FEDERAL																			
DESCRIPTION		BOLTS AND SCREWS FITTING INSTRUCTIONS																	
P/N		0	A2	00540.XX															

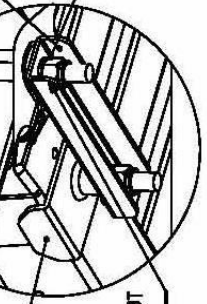


DECENTRALIZATION ON BEAM
MAX 250mm

THREAD BAR
M14 L=500



WASHER M14
UNI 6592 Zn



SELF-LOCKING NUT
M14 DIN 985 Zn

AXIS
CHASSIS



NOTE:
SEE ENCLOSED INFORMATION

SELF-LOCKING NUT
M8 DIN 985 Zn

SCREW M8x12
UNI 7380 Zn BLACK

HEXAGONAL
SELF-TAPPING
SCREW WITH FLANGE
Ø4,8x19 UNI 8117 Zn

00199
00300
00330
00331
00400
00081
00147

SCREW M8x60
UNI 5739 Zn

WASHER M8x24
UNI 6593 Zn

SELF-LOCKING NUT
M8 DIN 985 Zn

WASHER M8x24
UNI 6593 Zn

SELF-LOCKING NUT
M12 DIN 985 Zn

WASHER M12
UNI 6592 Zn

WOOD SCREW
Ø6x40 UNI 704
DIN 571 Zn

EXAMPLE CHASSIS UNI

STEEL/INOX CABLE

00511

DESCRIPTION	QTY
SCREW M8x12 UNI 7380 Zn BLACK	4
SELF-LOCKING NUT M8 DIN 985 Zn	6
WASHER M8x24 UNI 6593 Zn	4
SCREW M8x60 UNI 5739 Zn	2
SELF-LOCKING NUT M12 DIN 985 Zn	2
WASHER M14 UNI 6592 Zn	2
STEEL/INOX CABLE	1
WOOD SCREW Ø6x40 UNI 704 DIN 571 Zn	2
HEXAGONAL SELF-TAPPING SCREW WITH FLANGE Ø4,8x19 UNI 8117 Zn	2

REV.	DESCRIPTION	DATE	VERIFIED	DATE
0.001 <td>UNI EN 27166-1 TOLERANCE EXCEPT FROM WHERE INDICATED, LAKE</td> <td></td> <td></td> <td></td>	UNI EN 27166-1 TOLERANCE EXCEPT FROM WHERE INDICATED, LAKE			
	SMOOTH <input type="checkbox"/> MEDIUM <input type="checkbox"/> VERY ROUGH <input type="checkbox"/>			
	PAINING: Sh. - Sp. -			

<p>CTA S.r.l.</p> <p>DESCRIPTION BOLTS AND SCREWS FITTING INSTRUCTIONS</p> <p>P/N 00545.XX</p>	<p>SCALE 1:1</p> <p>PAPER A2</p> <p>REVISIONS -</p>	<p>DATE 04/02/2008</p> <p>VERIFIED 04/02/2008</p> <p>APPROVED 04/02/2008</p> <p>D.B.</p>
--	---	--

CTA S.r.l. - PROPERTY - NO REPRODUCTION - FREEDOM RIGHTS

NOTE:
SEE ENCLOSED INFORMATION

00199
00300
00330
00331
00400

SELF-LOCKING NUT
M8 DIN 985 Zn
SCREW M8x12
UNI 7380 Zn BLACK

HEXAGONAL
SELF-TAPPING
SCREW WITH FLANGE
Ø4.8x19 UNI 8117 Zn

SCREW M12x110
UNI 5737 Zn

WASHER M12
UNI 6592 Zn

WOOD SCREW
Ø6x40 UNI 704
DIN 571 Zn

EXAMPLE CHASSIS UNI

STEEL/INOX CABLE
WASHER M12
UNI 6592 Zn

SELF-LOCKING NUT
M12 DIN 985 Zn

WASHER M8x24
UNI 6593 Zn

SELF-LOCKING NUT
M8 DIN 985 Zn

SCREW M8x60
UNI 5739 Zn

WASHER M8x24
UNI 6593 Zn

SELF-LOCKING NUT
M8 DIN 985 Zn

WASHER M6
UNI 6592 Zn

SCREW M8x100
UNI 5737 Zn

HEXAGONAL
SELF-TAPPING
SCREW WITH FLANGE
Ø4.8x19 UNI 8117 Zn

DESCRIPTION	Q.TY
SCREW M8x12 UNI 7380 Zn BLACK	4
WASHER M8x24 UNI 6593 Zn	4
SCREW M8x60 UNI 5739 Zn	2
SCREW M12x110 UNI 5737 Zn	2
SELF-LOCKING NUT M12 DIN 985 Zn	2
WASHER M12 UNI 6592 Zn	6
STEEL/INOX CABLE	1
SELF-LOCKING NUT M8 DIN 985 Zn	8
WASHER M8 UNI 6592 Zn	4
SCREW M8x100 UNI 5737 Zn	2
WOOD SCREW Ø6x40 UNI 704 DIN 571 Zn	4
HEXAGONAL SELF-TAPPING SCREW WITH FLANGE Ø4.8x19 UNI 8117 Zn	6
SELF-LOCKING NUT M12 DIN 985 Zn	2

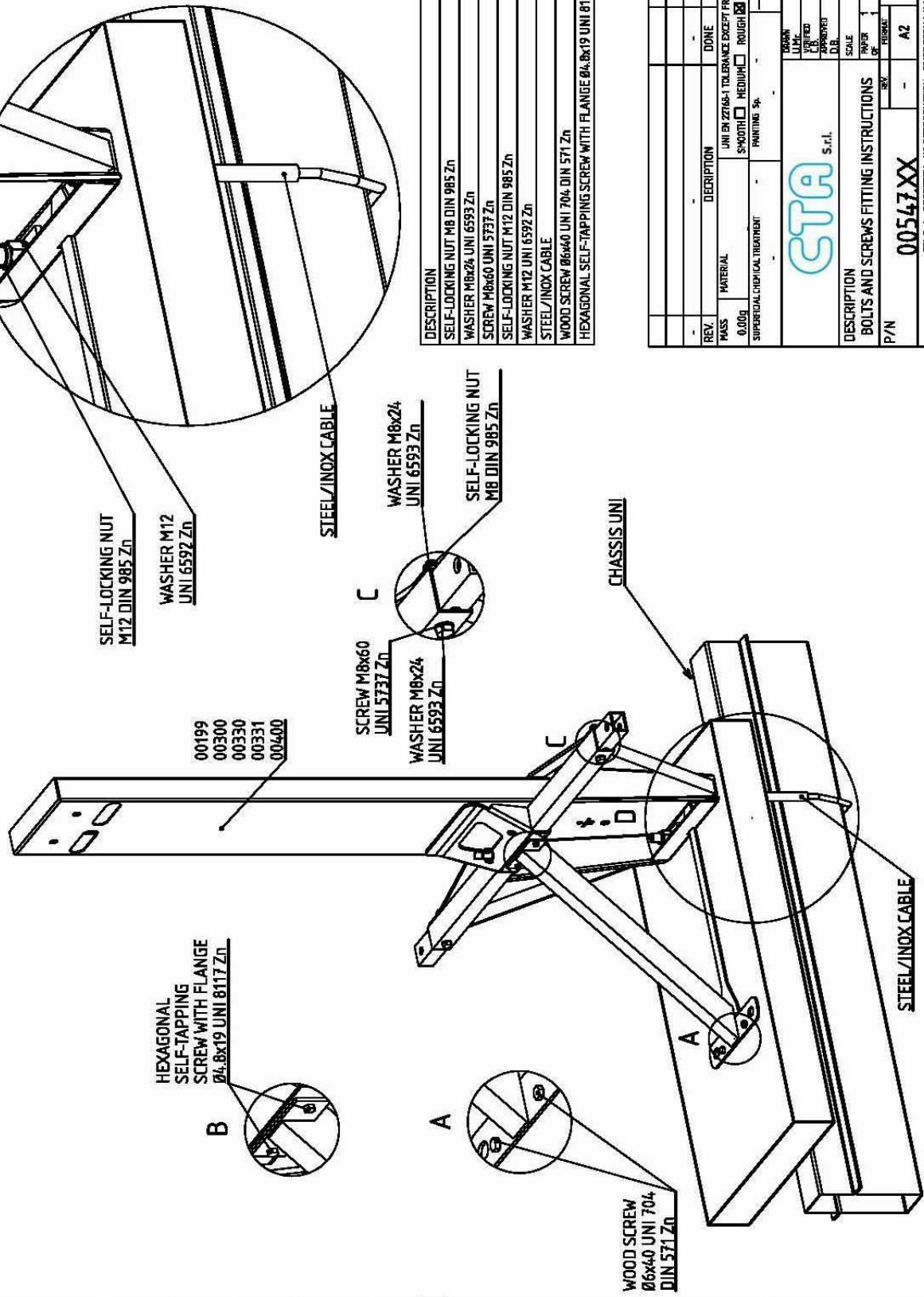
REV.	DESCRIPTION	DONE	VERIFIED	DATE
0.000	MATERIAL UNI EN 22716-1 TOLERANCE EXCEPT FROM WHERE INDICATED, LAKE SMOOTH <input type="checkbox"/> MEDIUM <input type="checkbox"/> VERY ROUGH <input type="checkbox"/>			
	SUPERFICIAL CHEMICAL TREATMENT PAINTING: Sh. - Sp. -			

DESIGN	DATE	02/09/2011
LIB	DATE	07/02/2011
D.B.	DATE	07/02/2011
SCALE	PAPER	0.170
FRAGMENT	FRAGMENT	

DESCRIPTION	BOLTS AND SCREWS FITTING INSTRUCTIONS
P/N	SERIE 00546.XX
	A2

CTA S.p.A. - PROPERTY - NO REPRODUCTION - FREEDOM LAW RIGHTS

NOTE:
SEE ENCLOSED INFORMATION



HEXAGONAL
SELF-TAPPING
SCREW WITH FLANGE
Ø4,8x19 UNI 8117 Zn

SELF-LOCKING NUT
M12 DIN 985 Zn

WASHER M12
UNI 6592 Zn

STEEL/INOX CABLE

SCREW M8x60
UNI 5737 Zn

WASHER M8x24
UNI 6593 Zn

WASHER M8x24
UNI 6593 Zn

SELF-LOCKING NUT
M8 DIN 985 Zn

WOOD SCREW
Ø6x40 UNI 704,
DIN 571 Zn

CHASSIS UNI

STEEL/INOX CABLE

DESCRIPTION	QTY
SELF-LOCKING NUT M8 DIN 985 Zn	2
WASHER M8x24 UNI 6593 Zn	4
SCREW M8x60 UNI 5737 Zn	2
SELF-LOCKING NUT M12 DIN 985 Zn	2
WASHER M12 UNI 6592 Zn	2
STEEL/INOX CABLE	1
WOOD SCREW Ø6x40 UNI 704, DIN 571 Zn	2
HEXAGONAL SELF-TAPPING SCREW WITH FLANGE Ø4,8x19 UNI 8117 Zn	2

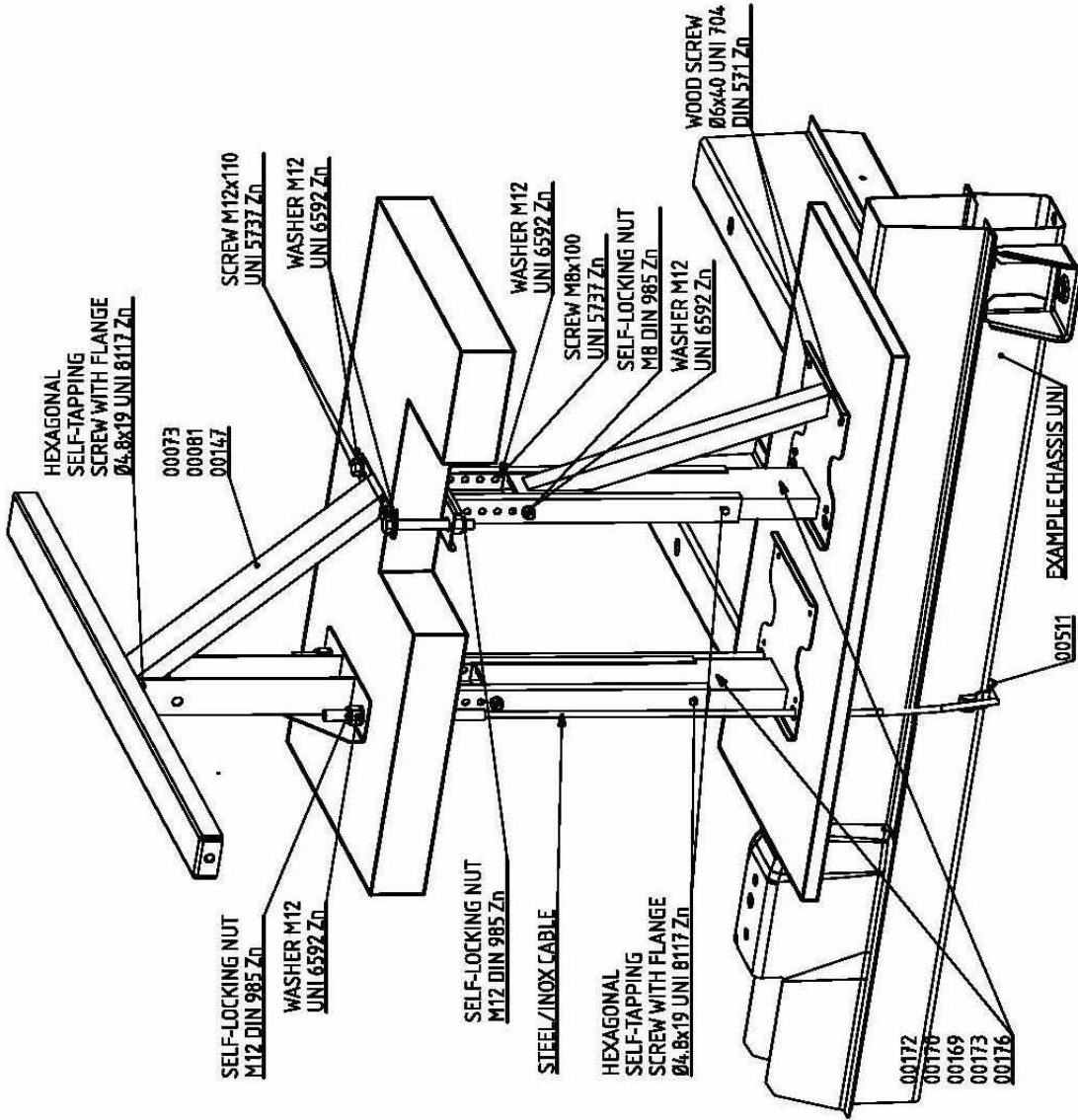
REV.	DESCRIPTION	DONE	VERIFIED	DATE
0.001	UNI EN 22768-1 TOLERANCE EXCEPT FROM WHERE INDICATED, LAKE SMOOTH <input type="checkbox"/> MEDIUM <input checked="" type="checkbox"/> VERY ROUGH <input type="checkbox"/>			
SUPERFICIAL CHEMICAL TREATMENT PAINTING Sp. - Sp. -				

DESIGN	DATE
UNICA	03/02/2011
DESIGNED	DATE
LIB	07/02/2011
DRAWN	DATE
D.B.	07/02/2011
SCALE	1:1
PAPER	1
OF	1
FIGURE	

DESCRIPTION	BOLTS AND SCREWS FITTING INSTRUCTIONS
P/N	00547XX
REV.	-
A2	

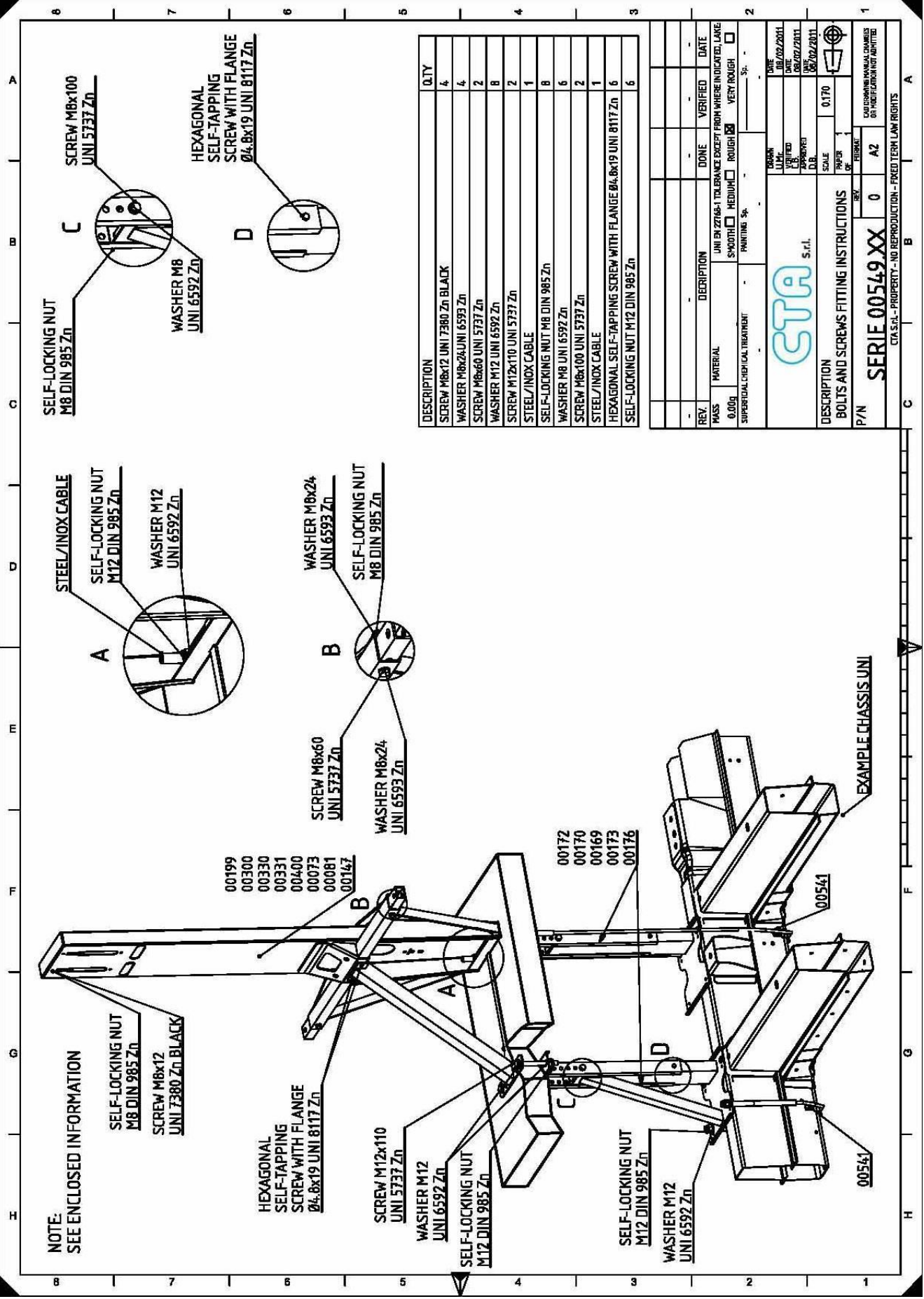
CTA S.r.l. - PROPERTY - NO REPRODUCTION - FIXED TERM LAW RIGHTS

NOTE:
SEE ENCLOSED INFORMATION



DESCRIPTION	QTY
WASHER M12 UNI 6592 ZN	6
SCREW M12x110 UNI 5737 ZN	2
SELF-LOCKING NUT M12 DIN 985 ZN	4
STEEL/INOX CABLE	1
SELF-LOCKING NUT M8 DIN 985 ZN	2
WASHER M8 UNI 6592 ZN	4
SCREW M8x100 UNI 5737 ZN	2
WOOD SCREW $\varnothing 6 \times 40$ UNI 704 DIN 571 ZN	4
HEXAGONAL SELF-TAPPING SCREW WITH FLANGE $\varnothing 4.8 \times 19$ UNI 8117 ZN	6

REV.	DESCRIPTION	DONE	VERIFIED	DATE
0.000	MATERIAL UNI EN 22164-1 TOLERANCE EXCEPT FROM WHERE INDICATED, LAKE SMOOTH <input type="checkbox"/> MEDIUM <input type="checkbox"/> VERY ROUGH <input type="checkbox"/>			
SUPERFICIAL CHEMICAL TREATMENT PAINTING Sp. - - - Sp. - - -				
CTA S.r.l.				
DESCRIPTION BOLTS AND SCREWS FITTING INSTRUCTIONS				
P/N SERIE 00548.XX				
SCALE 0.170				
DRAWING No. 02/08/2011				
DATE 07/02/2011				
D.R. 07/02/2011				
CALCULATIONS MANUAL CHANGES OR MODIFICATIONS NOT ADMITTED				



NOTE:
SEE ENCLOSED INFORMATION

SELF-LOCKING NUT
M8 DIN 985 Zn
SCREW M8x12
UNI 7380 Zn BLACK

HEXAGONAL
SELF-TAPPING
SCREW WITH FLANGE
Ø4.8x19 UNI 8117 Zn

SCREW M12x110
UNI 5737 Zn
WASHER M12
UNI 6592 Zn

SELF-LOCKING NUT
M12 DIN 985 Zn

SELF-LOCKING NUT
M12 DIN 985 Zn
WASHER M12
UNI 6592 Zn

EXAMPLE CHASSIS UNI

00199
00300
00330
00331
00400
00073
00081
00147

00172
00170
00169
00173
00176

00541

00541

DESCRIPTION	QTY
SCREW M8x12 UNI 7380 Zn BLACK	4
WASHER M8x24 UNI 6593 Zn	4
SCREW M8x60 UNI 5737 Zn	2
WASHER M12 UNI 6592 Zn	8
SCREW M12x110 UNI 5737 Zn	2
STEEL/INOX CABLE	1
SELF-LOCKING NUT M8 DIN 985 Zn	8
WASHER M8 UNI 6592 Zn	6
SCREW M8x100 UNI 5737 Zn	2
STEEL/INOX CABLE	1
HEXAGONAL SELF-TAPPING SCREW WITH FLANGE Ø4.8x19 UNI 8117 Zn	6
SELF-LOCKING NUT M12 DIN 985 Zn	6

REV.	DESCRIPTION	DONE	VERIFIED	DATE
0.00g	MATERIAL	UNI EN 27164-1 TOLERANCE EXCEPT FROM WHERE INDICATED LAKE		
	SUPERFICIAL CHEMICAL TREATMENT	SMOOTH <input type="checkbox"/> MEDIUM <input type="checkbox"/> ROUGH <input checked="" type="checkbox"/> VERY ROUGH <input type="checkbox"/>		
	PRINTING	Sp. _____		
CTA S.r.l.				
DRAWN: _____ DATE: 08/02/2011				
CHECKED: _____ DATE: 08/02/2011				
APPROVED: _____ DATE: 08/02/2011				
D.B.				
SCALE: 0.170				
PAPER: 1				
FORMAT: A2				
DESCRIPTION: BOLTS AND SCREWS FITTING INSTRUCTIONS				
P/N: SERIE 00549 XX 0				
COORDINATE: _____				
COURTESY: _____				

CTA S.r.l. - PROPERTY - NO REPRODUCTION - FIXED TERM LAW RIGHTS

NOTE:
SEE ENCLOSED INFORMATION

HEXAGONAL SELF-TAPPING SCREW
WITH FLANGE Ø4.8x19 UNI 8117 Zn

WOOD SCREW Ø6x40
UNI 704 DIN 571 Zn

00081
00147
00605

SELF-LOCKING NUT
M14 DIN 985 Zn


WASHER M14
UNI 6592 Zn

THREADED BAR

00661

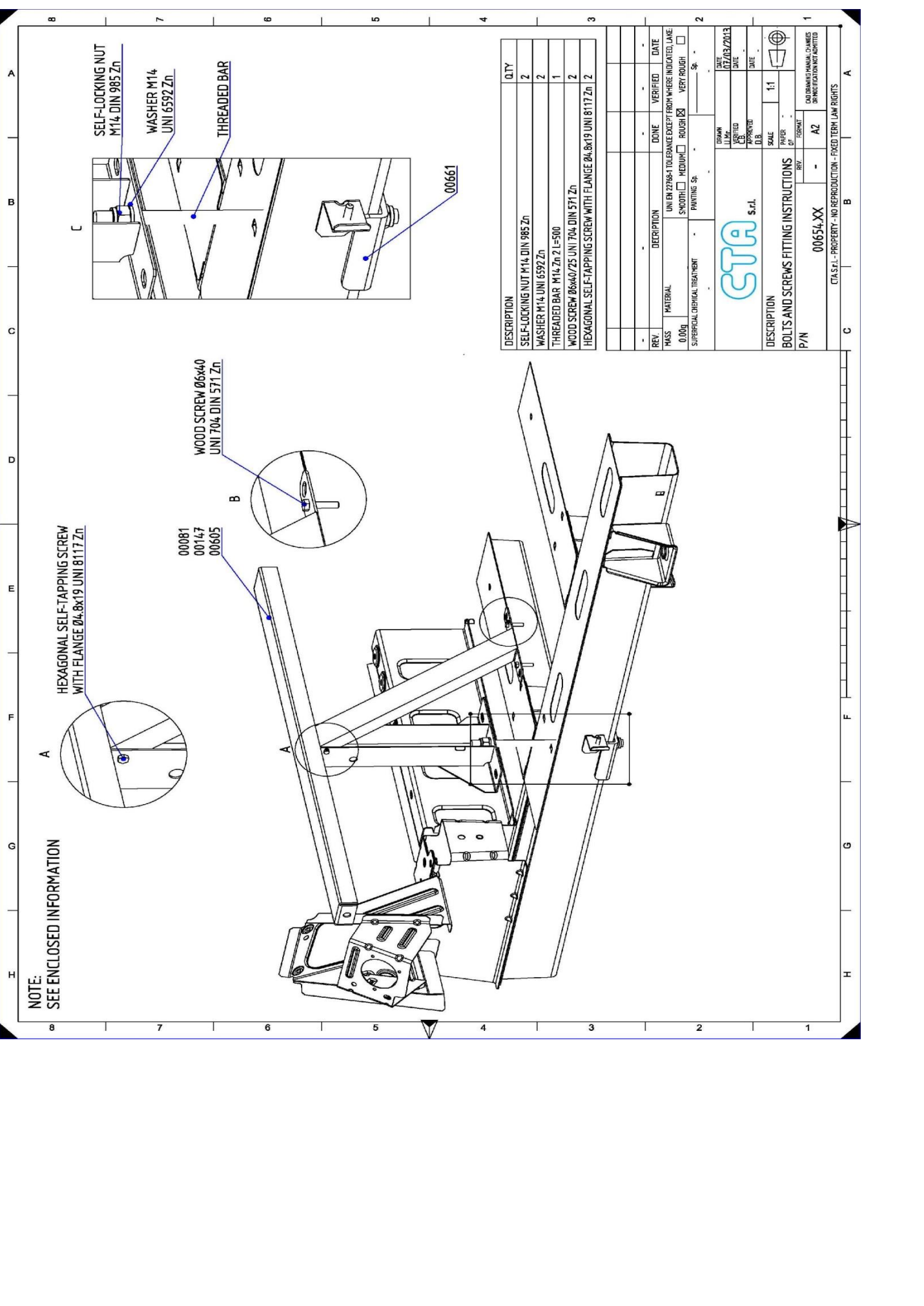
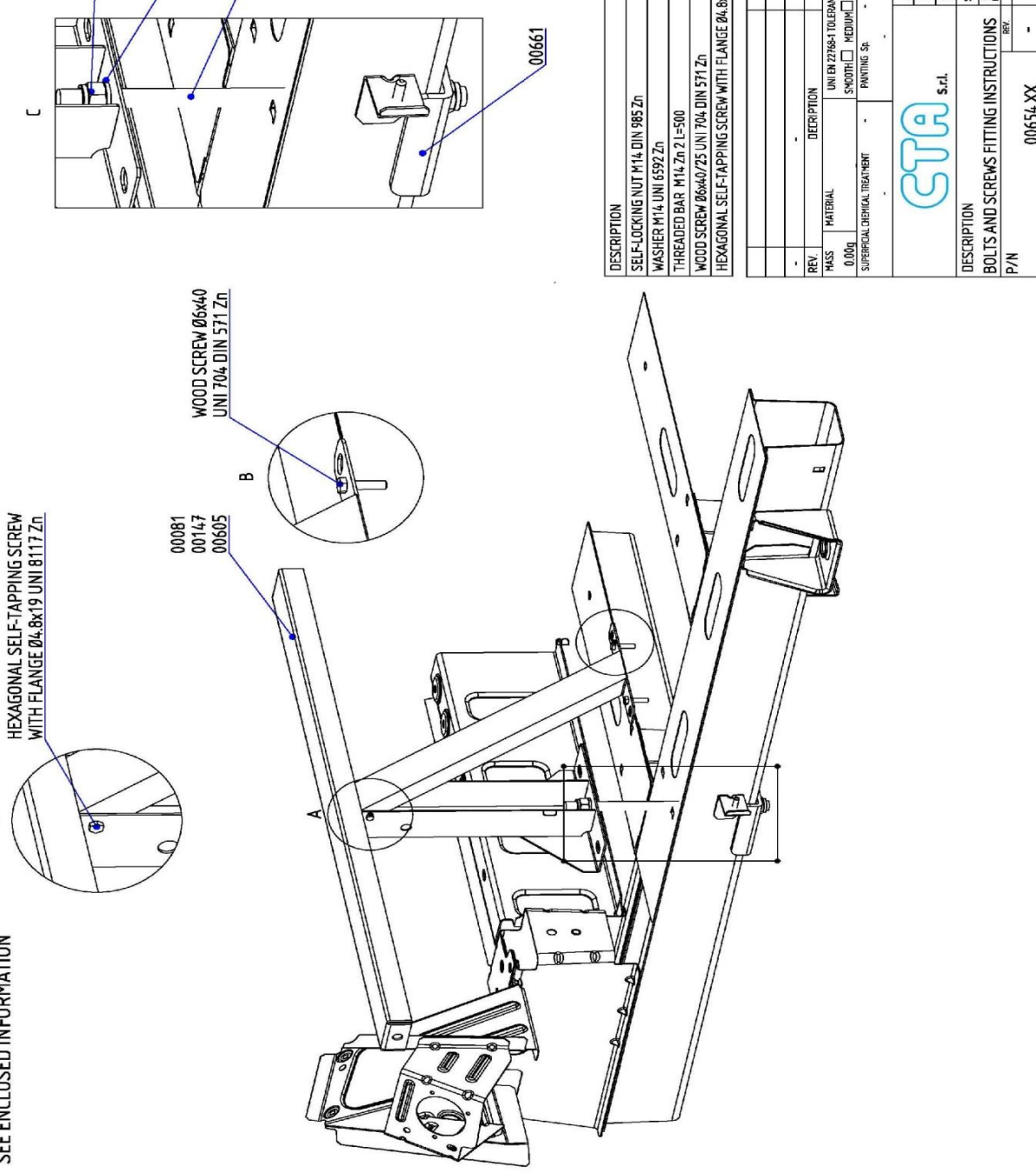
DESCRIPTION	QTY
SELF-LOCKING NUT M14 DIN 985 Zn	2
WASHER M14 UNI 6592 Zn	2
THREADED BAR M14 Zn 2 L=500	1
WOOD SCREW Ø6x40/25 UNI 704 DIN 571 Zn	2
HEXAGONAL SELF-TAPPING SCREW WITH FLANGE Ø4.8x19 UNI 8117 Zn	2

REV.	DESCRIPTION	DATE	VERIFIED	DATE
0.000	UNI EN 22764-1 TOLERANCE EXCEPT FROM WHERE INDICATED. LANE SMOOTH <input type="checkbox"/> MEDIUM <input type="checkbox"/> ROUGH <input checked="" type="checkbox"/> VERY ROUGH <input type="checkbox"/>			
	SUPERFICIAL CHEMICAL TREATMENT PAINTING Sp.			

	DRAWN J.M.P. DATE 10/03/2013 CHECKED C.B. DATE DESIGNED D.S. DATE
---	--

DESCRIPTION	BOLTS AND SCREWS FITTING INSTRUCTIONS
P/N	00654, XX
REV.	-
SCALE	1:1
PAPER	
FORMAT	

CTA S.r.l. - PROPERTY - NO REPRODUCTION - FIXED TERM LAW RIGHTS

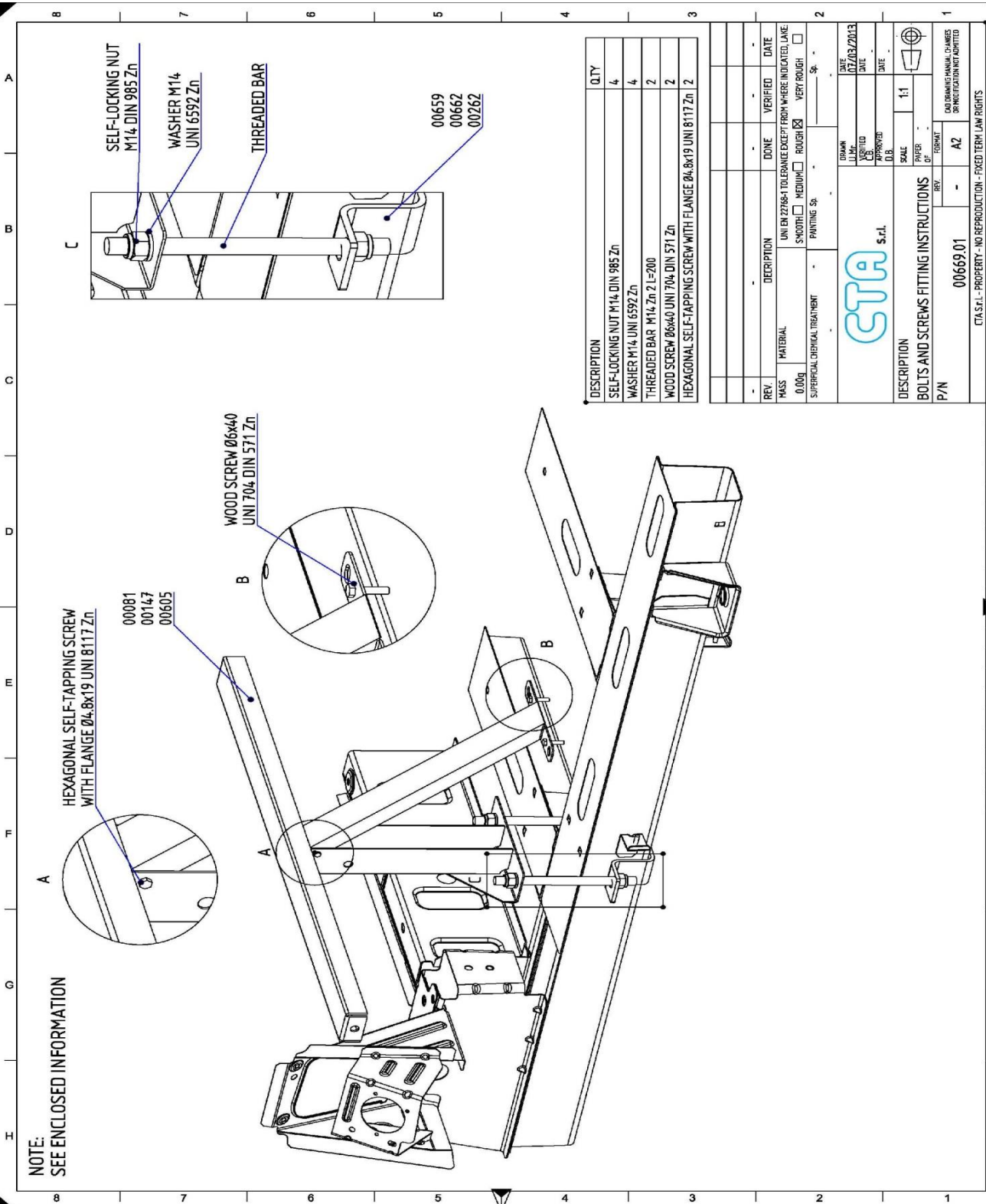


NOTE:
SEE ENCLOSED INFORMATION

HEXAGONAL SELF-TAPPING SCREW
WITH FLANGE Ø4.8x19 UNI 8117 Zn
00081
00147
00605

WOOD SCREW Ø6x40
UNI 704 DIN 571 Zn

SELF-LOCKING NUT
M14 DIN 985 Zn
WASHER M14
UNI 6592 Zn
THREADED BAR
00659
00662
00262



DESCRIPTION	QTY
SELF-LOCKING NUT M14 DIN 985 Zn	4
WASHER M14 UNI 6592 Zn	4
THREADED BAR M14 Zn 2 L=200	2
WOOD SCREW Ø6x40 UNI 704 DIN 571 Zn	2
HEXAGONAL SELF-TAPPING SCREW WITH FLANGE Ø4.8x19 UNI 8117 Zn	2

REV.	DESCRIPTION	DONE	VERIFIED	DATE

MASS MATERIAL UNI EN 22864 TOLERANCE EXCEPT FROM WHERE INDICATED, LAKE
 0.00g SMOOTH MEDIUM ROUGH VERY ROUGH
 SUPERFICIAL CHEMICAL TREATMENT PAINTING Ss. _____ Sp. _____

CTA S.r.l.

DESCRIPTION
BOLTS AND SCREWS FITTING INSTRUCTIONS

P/N
00669.01

SCALE 1:1

FORMAT A2

DATE 07/03/2013

SCALE 1:1

FORMAT A2

CTA S.r.l. - PROPERTY - NO REPRODUCTION - FIXED TERM LAW RIGHTS

NOTE:
SEE ENCLOSED INFORMATION

HEXAGONAL SELF-TAPPING SCREW
WITH FLANGE Ø4.8x19 UNI 8117 Zn

00081
00147
00605

WOOD SCREW Ø6x40
UNI 704 DIN 571 Zn

SELF-LOCKING NUT
M14 DIN 985 Zn

WASHER M14
UNI 6592 Zn

THREADED BAR

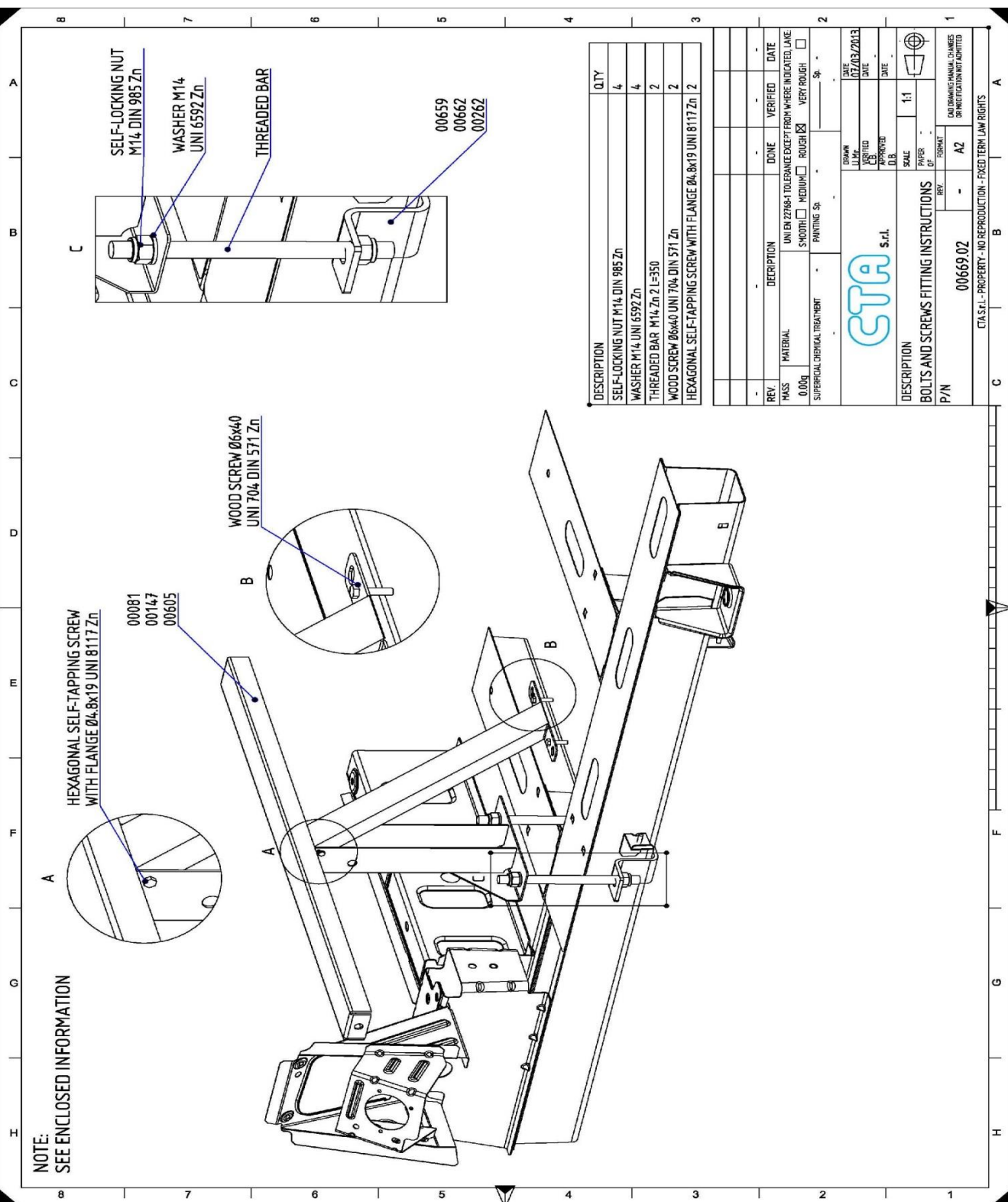
00659
00662
00262

DESCRIPTION	QTY
SELF-LOCKING NUT M14 DIN 985 Zn	4
WASHER M14 UNI 6592 Zn	4
THREADED BAR M14 Zn 2 L=350	2
WOOD SCREW Ø6x40 UNI 704 DIN 571 Zn	2
HEXAGONAL SELF-TAPPING SCREW WITH FLANGE Ø4.8x19 UNI 8117 Zn	2

REV.	DESCRIPTION	DATE	DATE	DATE
1	UN EN 22786-1 TO FLANGE EXCEPT FROM WHERE INDICATED LAKE			
	SMOOTH <input type="checkbox"/> MEDIUM <input type="checkbox"/> ROUGH <input checked="" type="checkbox"/> VERY ROUGH <input type="checkbox"/>			
	SUPERFICIAL ORG. TREATMENT			
	PAINTING Sp. _____ Sp. _____			

		DATE	03/03/2013
		DATE	
DESCRIPTION BOLTS AND SCREWS FITTING INSTRUCTIONS		SCALE	1:1
		PAPER	
P/N 00669.02		REV.	A2
		FORMAT	

CTA S.r.l. - PROPERTY - NO REPRODUCTION - FIXED TERM LAW RIGHTS



NOTE:
SEE ENCLOSED INFORMATION

HEXAGONAL SELF-TAPPING SCREW
WITH FLANGE Ø4,8x19 UNI 8117 Zn

00081
00147
00605

WOOD SCREW Ø6x40
UNI 704 DIN 571 Zn


SELF-LOCKING NUT
M14 DIN 985 Zn

WASHER M14
UNI 6592 Zn

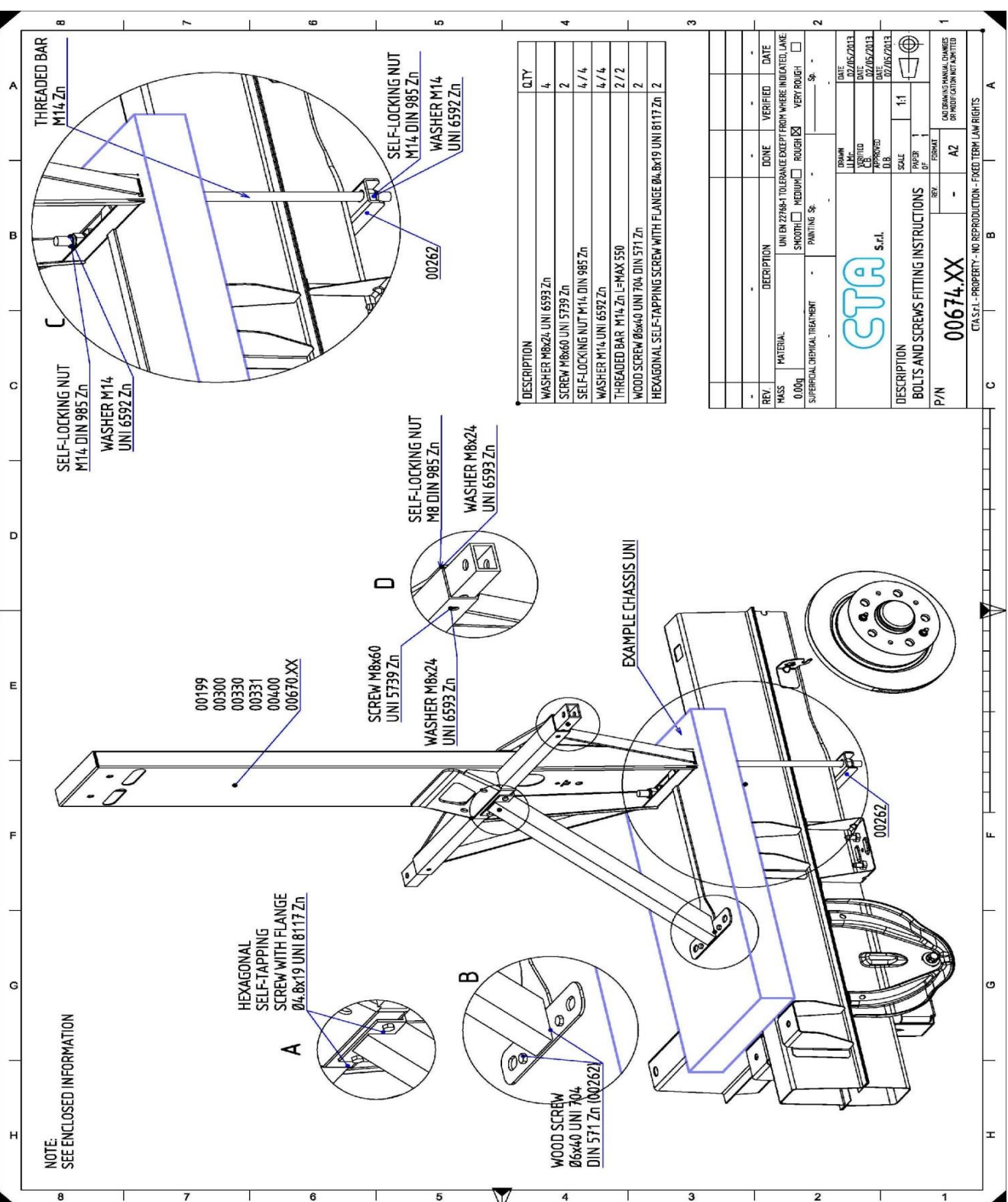
THREADED BAR

00659
00662
00262

DESCRIPTION	QTY
SELF-LOCKING NUT M14 DIN 985 Zn	4
WASHER M14 UNI 6592 Zn	4
THREADED BAR M14 Zn 2 MAX L=500	2
WOOD SCREW Ø6x40/25 UNI 704 DIN 571 Zn	2
HEXAGONAL SELF-TAPPING SCREW WITH FLANGE Ø4,8x19 UNI 8117 Zn	2

REV.	DESCRIPTION	DONE	VERIFIED	DATE
0.009	MATERIAL	UNI EN 2768-1 TOLERANCE EXCEPT FROM WHERE INDICATED, LAKE		
	SUPERFICIAL CHEMICAL TREATMENT	SMOOTH <input type="checkbox"/> MEDIUM <input type="checkbox"/> ROUGH <input checked="" type="checkbox"/> VERY ROUGH <input type="checkbox"/>		
	PRINTING SP.			
		DRAWN DATE 07/03/2013	CHECKED DATE	APPROVED DATE
DESCRIPTION BOLTS AND SCREWS FITTING INSTRUCTIONS		SCALE 1:1	PAPER	FORMAT
P/N	REV.		A2	FOR TECHNICAL CHANGES INDICATION NOT ADMITTED

CTA S.r.l. - PROPERTY - NO REPRODUCTION - FIXED TERM LAW RIGHTS



NOTE:
SEE ENCLOSED INFORMATION

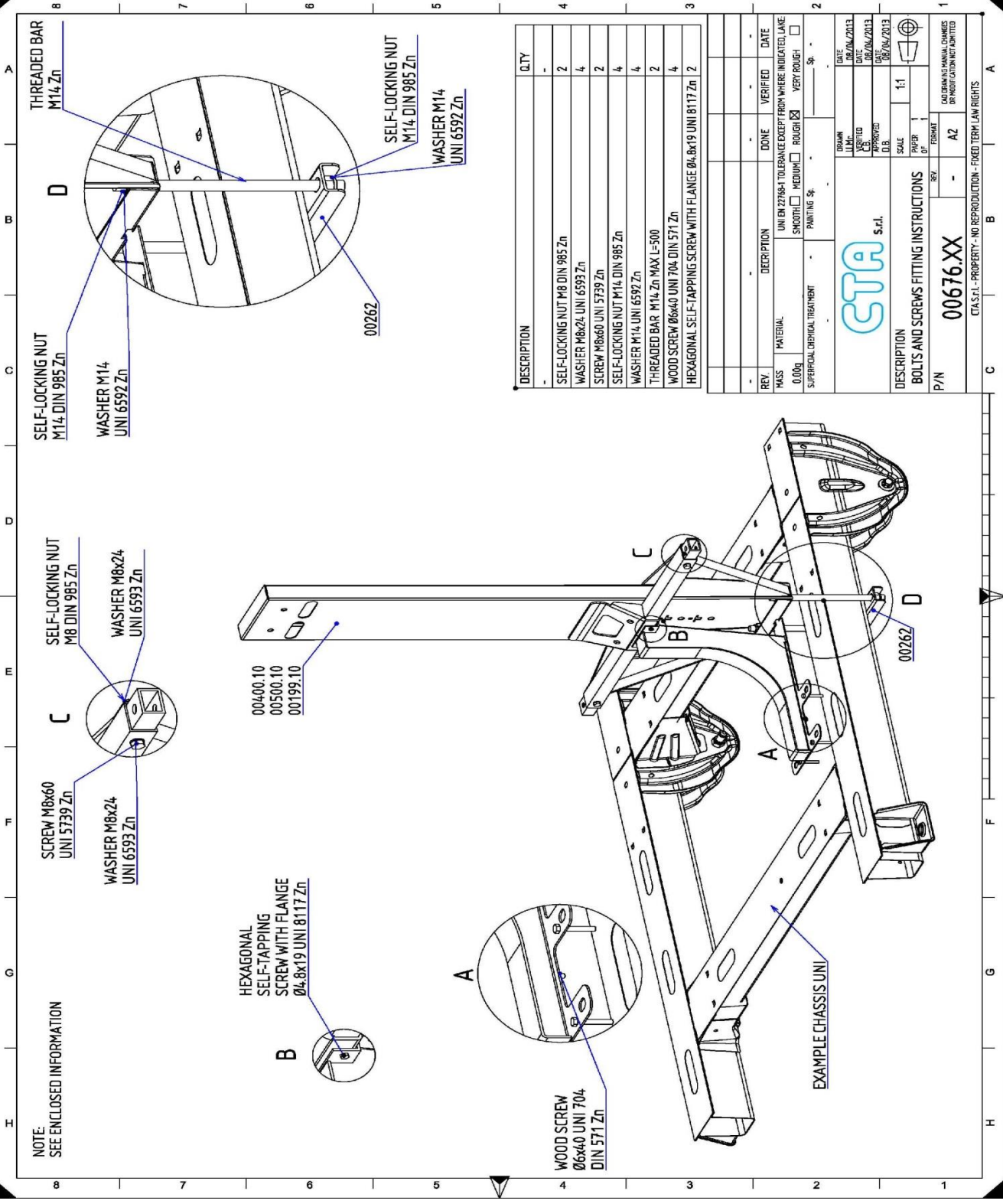
DESCRIPTION	QTY
WASHER M8x24 UNI 6593 Zn	4
SCREW M8x60 UNI 5739 Zn	2
SELF-LOCKING NUT M14 DIN 985 Zn	4/4
WASHER M14 UNI 6592 Zn	4/4
THREADED BAR M14 Zn L=MAX 500	2/2
WOOD SCREW Ø6x40 UNI 704 DIN 571 Zn	2
HEXAGONAL SELF-TAPPING SCREW WITH FLANGE Ø4.8x19 UNI 8117 Zn	2

REV.	DESCRIPTION	DONE	VERIFIED	DATE

MATERIAL: UNI EN 22748-1 TOLERANCE EXCEPT FROM WHERE INDICATED, LAKE
 0.00L SMOOTH MEDIUM ROUGH VERY ROUGH
 SUPERFICIAL CHEMICAL TREATMENT: PAINTING Sp. - - Sp. - - Sp. - -

CTA s.r.l.

DATE: 02/06/2013
 DRAWN: [Signature]
 CHECKED: [Signature]
 DESIGNED: [Signature]
 DATE: 02/06/2013
 DATE: 02/06/2013
 DATE: 02/06/2013
 SCALE: 1:1
 PAPER: 1
 FORMAT: A2
 P/N: 00674.XX
 REV: -
 DESCRIPTION: BOLTS AND SCREWS FITTING INSTRUCTIONS
 CTA S.r.l. - PROPERTY - NO REPRODUCTION - FIXED TERM LAW RIGHTS



DESCRIPTION	QTY
SELF-LOCKING NUT M8 DIN 985 Zn	2
WASHER M8x24 UNI 6593 Zn	4
SCREW M8x60 UNI 5739 Zn	2
SELF-LOCKING NUT M14 DIN 985 Zn	4
WASHER M14 UNI 6592 Zn	4
THREADED BAR M14 Zn MAX L=500	2
WOOD SCREW Ø6x40 UNI 704 DIN 571 Zn	4
HEXAGONAL SELF-TAPPING SCREW WITH FLANGE Ø4.8x19 UNI 8117 Zn	2

REV	DESCRIPTION	DATE	VERIFIED	DATE
-	UN EN 22784-1 TOLERANCE EXCEPT FROM WHERE INDICATED LAKE			
	SMOOTH <input type="checkbox"/> MEDIUM <input type="checkbox"/> ROUGH <input checked="" type="checkbox"/> VERY ROUGH <input type="checkbox"/>			
SUPERFICIAL TREATMENT PAINTING S: _____ Sp: _____				

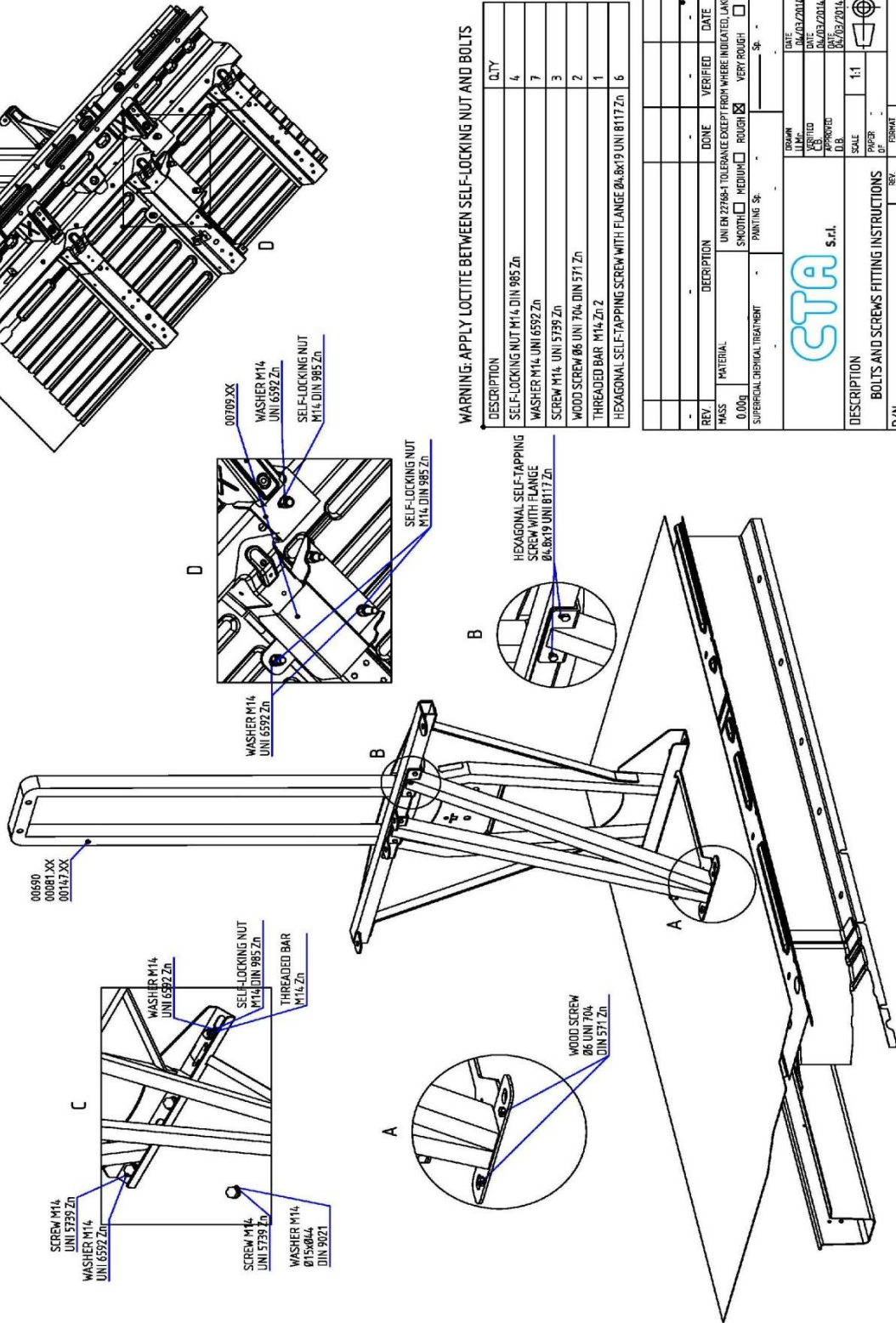
DATE: 08/06/2013
 DRAWN: [Signature]
 CHECKED: [Signature]
 APPROVED: [Signature]
 DATE: 08/06/2013

SCALE: 1:1
 DRAWING: [Signature]
 DATE: 08/06/2013

DESCRIPTION: BOLTS AND SCREWS FITTING INSTRUCTIONS
 P/N: 00676.XX
 REV: -
 A2
 FOR BULKY PARTS DIMENSIONS OF DRAWING CAN NOT ADMITTED
 C.T.A.S.r.l. - PROPERTY - NO REPRODUCTION - FIXED TERM LAW RIGHTS



NOTE:
SEE ENCLOSED INFORMATION



WARNING: APPLY LOLTITE BETWEEN SELF-LOCKING NUT AND BOLTS

DESCRIPTION	QTY
SELF-LOCKING NUT M14 DIN 985 Zn	4
WASHER M14 UNI 6592 Zn	7
SCREW M14 UNI 5739 Zn	3
WOOD SCREW Ø6 UNI 704 DIN 571 Zn	2
THREADED BAR M14 Zn 2	1
HEXAGONAL SELF-TAPPING SCREW WITH FLANGE Ø4.8x19 UNI 8117 Zn	6

REV.	DESCRIPTION	DONE	VERIFIED	DATE
0.00g	MATERIAL	UNI EN 27684-1 TOLERANCE EXCEPT FROM WHERE INDICATED LANE.	<input type="checkbox"/>	
SUPERFICIAL CHEMICAL TREATMENT: PAINTING S: _____ S: _____				
SMOOTH <input type="checkbox"/> MEDIUM <input type="checkbox"/> ROUGH <input checked="" type="checkbox"/> VERY ROUGH <input type="checkbox"/>				
DRAWN: DIM/03/2014				
CHECKED: DIM/03/2014				
APPROVED: DIM/03/2014				
SCALE: 1:1				
PAPER: _____				
FORMAT: _____				
P/N	REV.	DESCRIPTION	SCALE	FORMAT
00692.XX	-	BOLTS AND SCREWS FITTING INSTRUCTIONS	1:1	
C.T.A. S.p.A. - PROPERTY - NO REPRODUCTION - FIXED TERM LAW RIGHTS				



NOTE:
SEE ENCLOSED INFORMATION

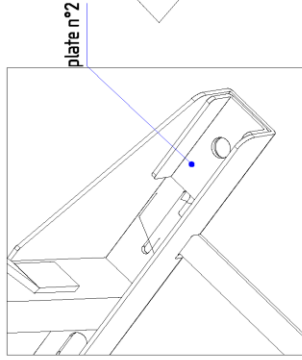
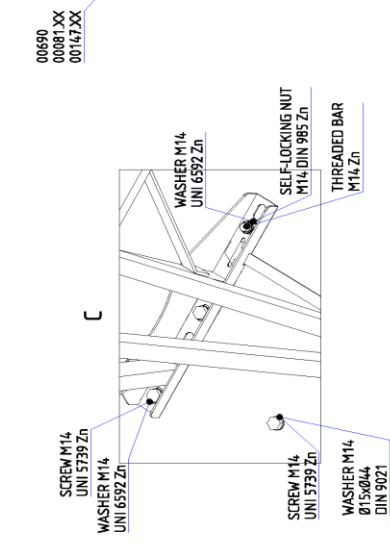
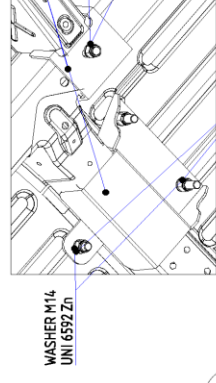


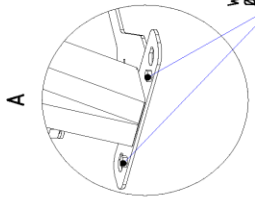
plate n°2



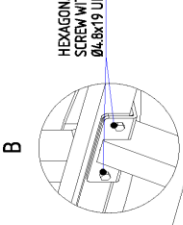
C



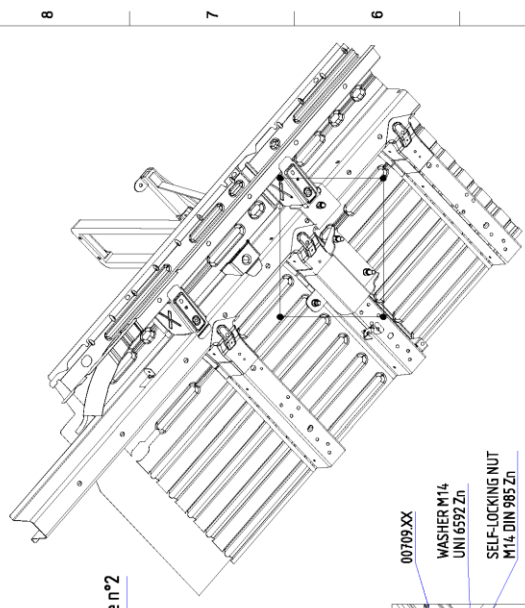
D



A



B



7

WARNING: APPLY LOCTITE BETWEEN SELF-LOCKING NUT AND BOLTS

DESCRIPTION	QTY
WASHER M14 Ø15xØ44 DIN 9021	1
SELF-LOCKING NUT M14 DIN 985 Zn	4
WASHER M14 UNI 6592 Zn	7
SCREW M14x90 UNI 5739 Zn	3
WOOD SCREW Ø6 UNI 704 DIN 571 Zn L=25	2
THREADED BAR M14x200 Zn 2	1
HEXAGONAL SELF-TAPPING SCREW WITH FLANGE Ø4.8x19 UNI 8117 Zn	4

01	AGGIORNAMENTO GRAFICO	CB	LI Mf	13/06/14
REV.	DESCRIPTION	DONE	VERIFIED	DATE
0.00g	MATERIAL	UN EN 22768-1 TOLERANCE EXCEPT FROM WHERE INDICATED, LAKE	SMOOTH <input type="checkbox"/> MEDIUM <input type="checkbox"/> VERY ROUGH <input type="checkbox"/>	
SUPERFICIAL CHEMICAL TREATMENT		PAINTING Sp. - Sp.		
		DATE	04/03/2014	
		VERIFIED	04/03/2014	
DESCRIPTION BOLTS AND SCREWS FITTING INSTRUCTIONS		SCALE	1:1	
		PAPER	A2	
P/N	00692.02	REV.	01	A2

CTA S.r.l. - PROPERTY - NO REPRODUCTION - FIXED TERM LAW RIGHTS

NOTE:
SEE ENCLOSED INFORMATION

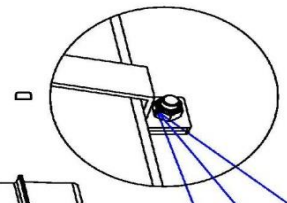
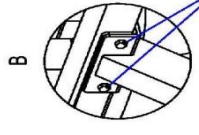
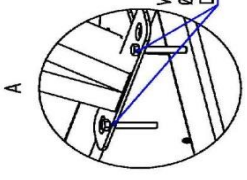
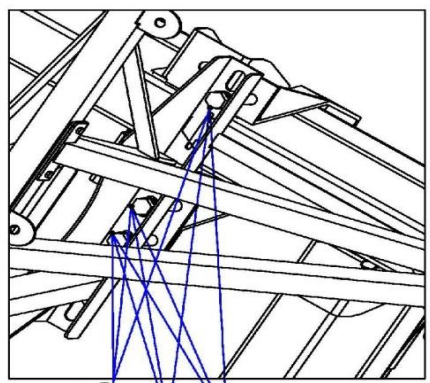
SCREW M14
UNI 5739 Zn
WASHER M14
UNI 6592 Zn
SELF-LOCKING NUT
M14, DIN 985 Zn

00690
00081.XX
00147.XX

WOOD SCREW
Ø6 UNI 704
DIN 571 Zn

HEXAGONAL SELF-TAPPING
SCREW WITH FLANGE
Ø4,8x19 UNI 8117 Zn

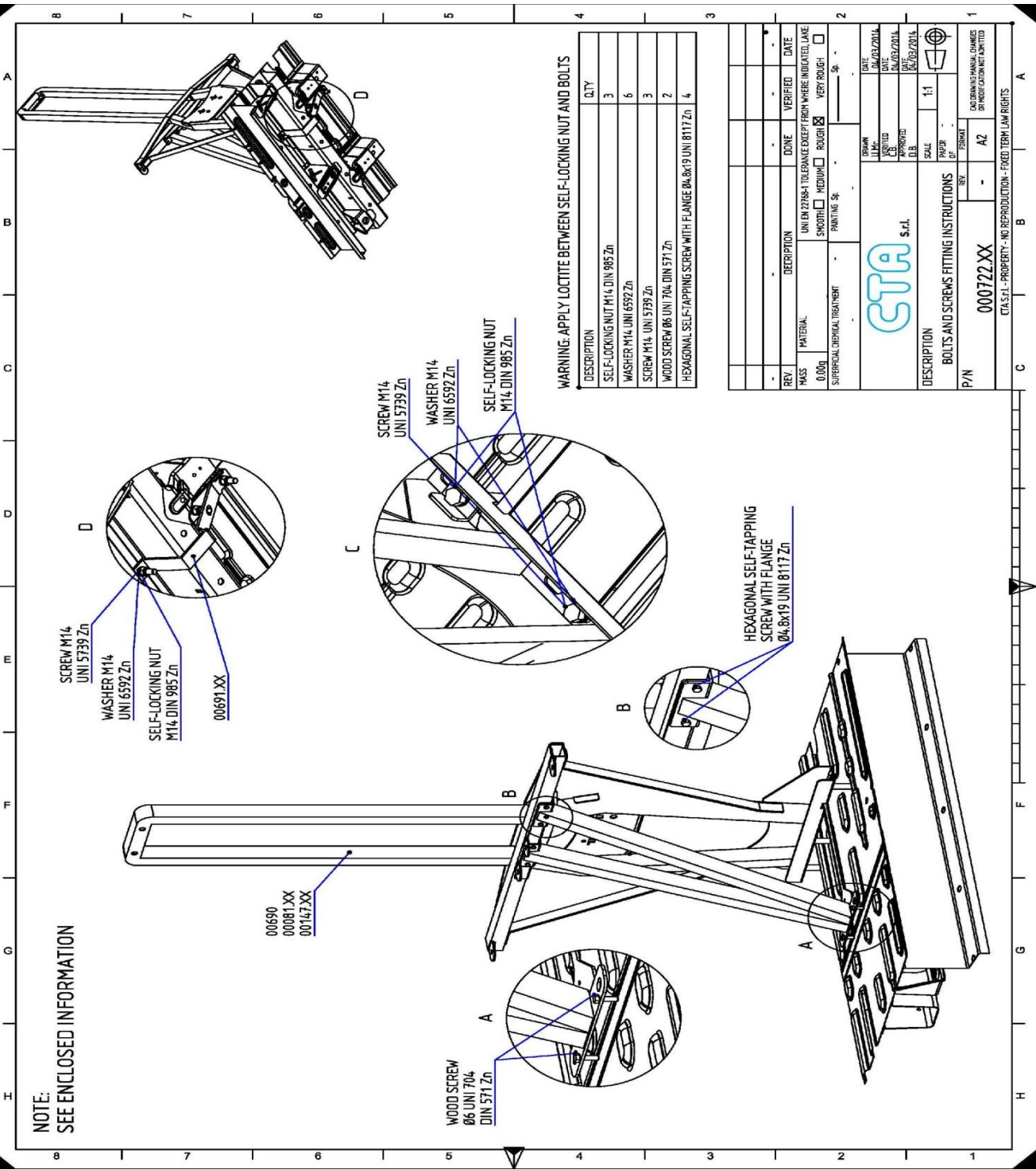
00691.XX
SCREW M14
UNI 5739 Zn
WASHER M14
UNI 6592 Zn
SELF-LOCKING NUT
M14, DIN 985 Zn



WARNING: APPLY LOCITTE BETWEEN SELF-LOCKING NUT AND BOLTS

DESCRIPTION	QTY
SELF-LOCKING NUT M14, DIN 985 Zn	4
WASHER M14, UNI 6592 Zn	7
SCREW M14, UNI 5739 Zn	4
WOOD SCREW Ø6 UNI 704, DIN 571 Zn	2
HEXAGONAL SELF-TAPPING SCREW WITH FLANGE Ø4,8x19 UNI 8117 Zn	4

REV.	DESCRIPTION	EDNE	VERIFIED	DATE
PHASE MATERIAL UNI EN 22841 TOLERANCE EXCEPT FROM WHERE INDICATED, LAKE 0.00g SMOOTH <input type="checkbox"/> MEDIUM <input checked="" type="checkbox"/> VERY ROUGH <input type="checkbox"/> SUPERFICIAL CHEMICAL TREATMENT PAINTING Sp. _____ Sp. _____				
DESCRIPTION BOLTS AND SCREWS FITTING INSTRUCTIONS				
P/N	REV.	SCALE	PROF.	DATE
000704.XX	A2	1:1		
CLASS 1 - PROPERTY - NO REPRODUCTION - FIXED TERM LAW RIGHTS CAD DRAWING MANUAL DIMENSIONS DIMENSIONS NOT LIMITED				



WARNING: APPLY LOCTITE BETWEEN SELF-LOCKING NUT AND BOLTS

DESCRIPTION	QTY
SELF-LOCKING NUT M14 DIN 985 Zn	3
WASHER M14 UNI 6592 Zn	6
SCREW M14 UNI 5739 Zn	3
WOOD SCREW Ø6 UNI 704 DIN 571 Zn	2
HEXAGONAL SELF-TAPPING SCREW WITH FLANGE Ø4.8x19 UNI 8117 Zn	4

REV.	DESCRIPTION	DATE	VERIFIED	DATE
-	-	-	-	-

MATERIAL	UNEN ZINB-TOLERANCE EXCEPT FROM WHERE INDICATED LAKE
0.00g	SMOOTH <input type="checkbox"/> MEDIUM <input type="checkbox"/> ROUGH <input checked="" type="checkbox"/> VERY ROUGH <input type="checkbox"/>

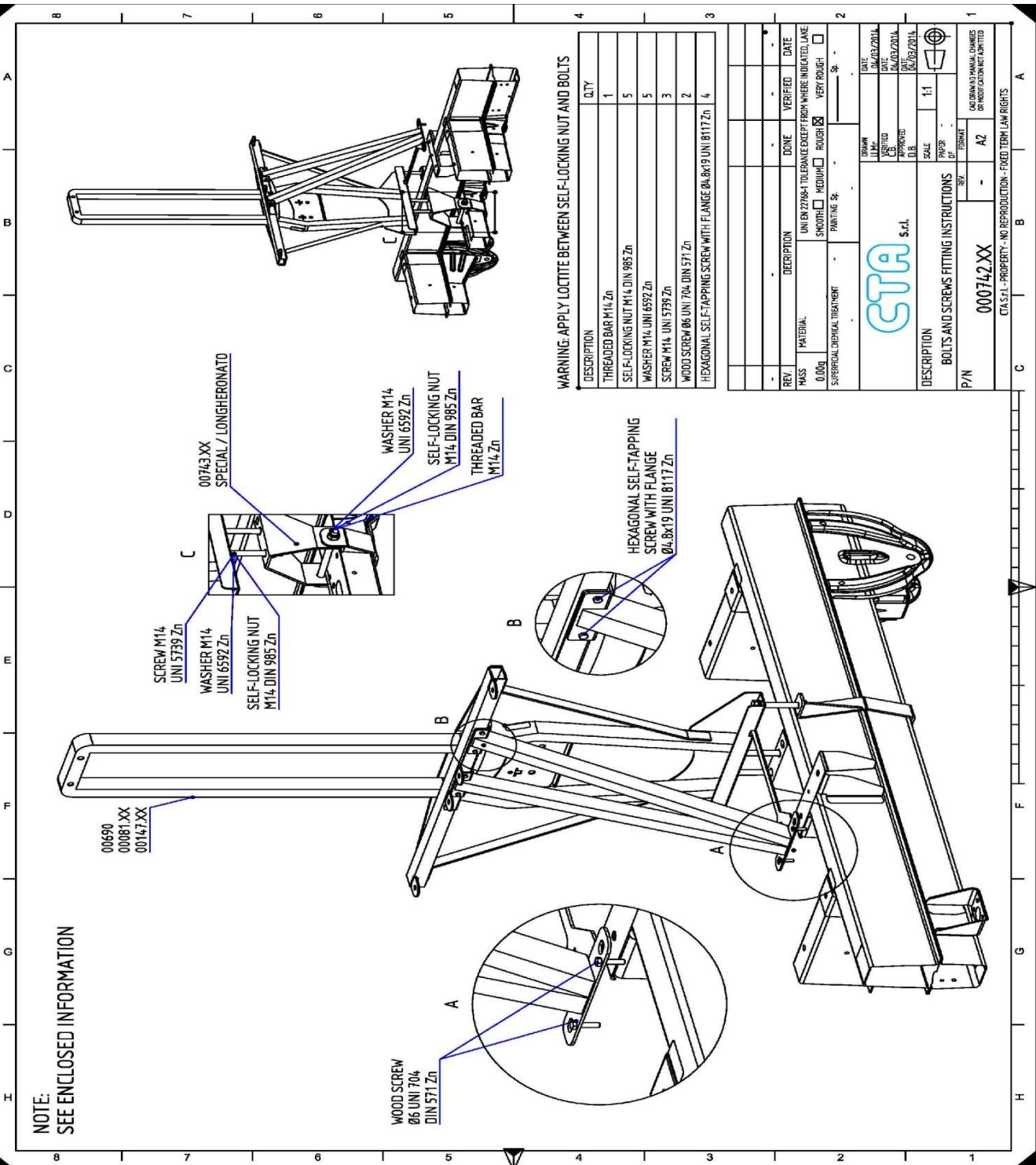
DATE	SCALE	PROJ.	FORMAT
04/03/2014	1:1	1:1	A2

DESCRIPTION	REV.	DATE
BOLTS AND SCREWS FITTING INSTRUCTIONS	-	-

P/N	REV.	DATE
000722.XX	-	-



CTA S.r.l. - PROPERTY - NO REPRODUCTION - FOGGIA TERM. LAW RIGHTS



NOTE:
SEE ENCLOSED INFORMATION

00690
00081-XX
00147-XX

SCREW M14
UNI 5739 Zn
WASHER M14
UNI 6592 Zn
SELF-LOCKING NUT
M14 DIN 985 Zn

00743-XX
SPECIAL / LONGHERONATO

WOOD SCREW
Ø6 UNI 704
DIN 571 Zn

WASHER M14
UNI 6592 Zn
SELF-LOCKING NUT
M14 DIN 985 Zn
THREADED BAR
M14 Zn

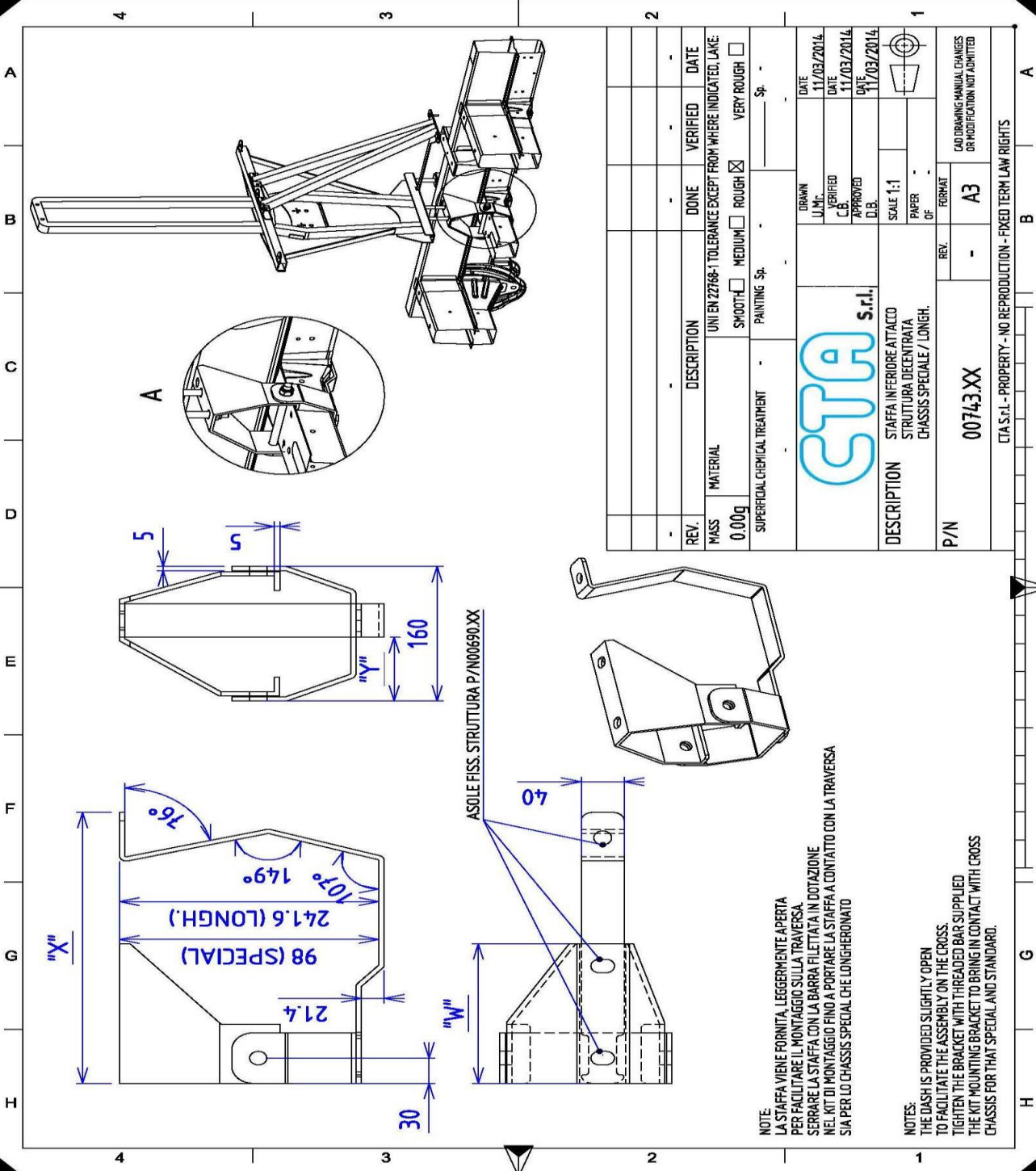
HEXAGONAL SELF-TAPPING
SCREW WITH FLANGE
Ø4.8x19 UNI 8117 Zn

WARNING: APPLY LOCTITE BETWEEN SELF-LOCKING NUT AND BOLTS

DESCRIPTION	QTY
THREADED BAR M14 Zn	1
SELF-LOCKING NUT M14 DIN 985 Zn	5
WASHER M14 UNI 6592 Zn	5
SCREW M14 UNI 5739 Zn	3
WOOD SCREW Ø6 UNI 704 DIN 571 Zn	2
HEXAGONAL SELF-TAPPING SCREW WITH FLANGE Ø4.8x19 UNI 8117 Zn	4

REV.	DESCRIPTION	DONE	VERIFIED	DATE
0.00g	UNI EN 22864-1 TOLERANCE EXCEPT WHERE INDICATED LAKE	<input type="checkbox"/>	<input type="checkbox"/>	
SUPERFICIAL CHEMICAL TREATMENT		SMOOTH <input type="checkbox"/>	MEDIUM <input type="checkbox"/>	ROUGH <input checked="" type="checkbox"/>
PRINTING S:		S:		
DRAWN		DATE	SCALE	
C.A.T.		06/03/2014	1:1	
CHECKED		DATE	PROVER	
APPROVED		06/03/2014	D.F.	
DESCRIPTION		BOLTS AND SCREWS FITTING INSTRUCTIONS		
P/N		000742-XX		
A2		CAD DRAWING MANUAL CHANGES OR REVISIONS UNLIMITED		

CTA S.p.A. - PROPERTY - NO REPRODUCTION - FIXED TERM LAW RIGHTS



REV.	DESCRIPTION	DONE	VERIFIED	DATE
-	-	-	-	-
-	-	-	-	-
-	-	-	-	-

MASS	0.00g
MATERIAL	UN EN 22768-1 TOLERANCE EXCEPT FROM WHERE INDICATED. LAKE
SUPERFICIAL CHEMICAL TREATMENT	SMOOTH <input type="checkbox"/> MEDIUM <input type="checkbox"/> ROUGH <input checked="" type="checkbox"/> VERY ROUGH <input type="checkbox"/>
PAINING Sp.	- Sp. -

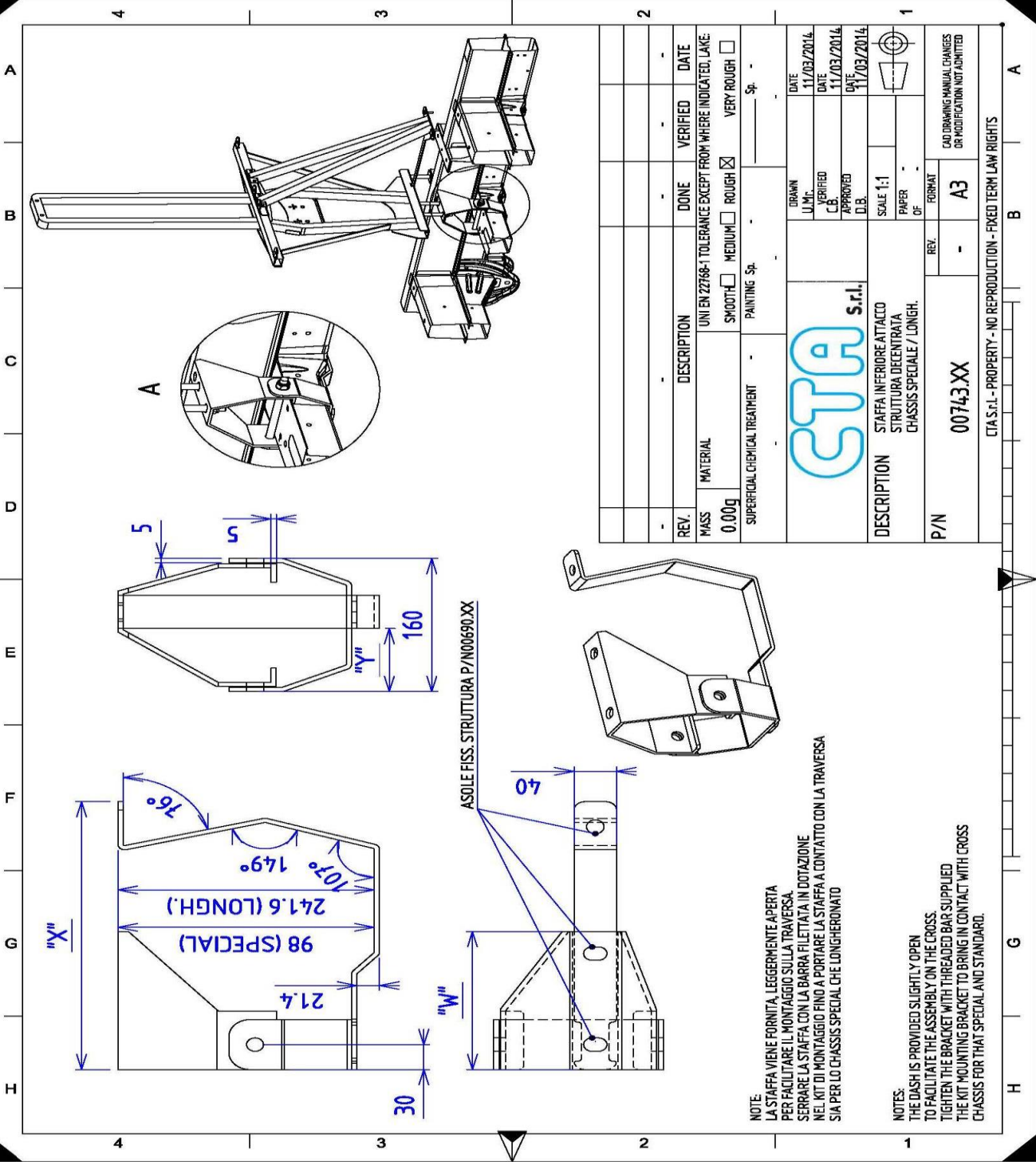
DATE	11/03/2014
DRAWN U.M.T.	VERIFIED
DATE	11/03/2014
C.B.	APPROVED
DATE	11/03/2014
D.L.B.	DATE
SCALE	1:1
PAPER OF	-
REV.	-
FORMAT	A3
P/N	00743.XX

DESCRIPTION STAFFA INFERIORE ATTACCO
STRUTTURA DECENTRATA
CHASSIS SPECIALE / LONGH.

CTA S.r.l. - PROPERTY - NO REPRODUCTION - FIXED TERM LAW RIGHTS

NOTE:
LA STAFFA VIENE FORNITA, LEGGERMENTE APERTA
PER FACILITARE IL MONTAGGIO SULLA TRAVERSA.
SERRARE LA STAFFA CON LA BARRA FILETTATA IN DOTAZIONE
NEL KIT DI MONTAGGIO FINO A PORTARE LA STAFFA A CONTATTO CON LA TRAVERSA
SIA PER LO CHASSIS SPECIAL CHE LONGHERONATO

NOTES:
THE DASH IS PROVIDED SLIGHTLY OPEN
TO FACILITATE THE ASSEMBLY ON THE CROSS.
TIGHTEN THE BRACKET WITH THREADED BAR SUPPLIED
THE KIT MOUNTING BRACKET TO BRING IN CONTACT WITH CROSS
CHASSIS FOR THAT SPECIAL AND STANDARD.



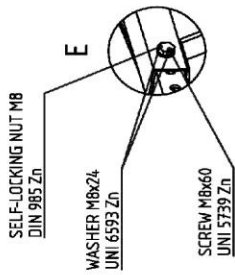
NOTE:
 LA STAFFA VIENE FORNITA, LEGGERMENTE APERTA
 PER FACILITARE IL MONTAGGIO SULLA TRAVERSA.
 SERRARE LA STAFFA CON LA BARRA FILETTATA IN DOTAZIONE
 NEL KIT DI MONTAGGIO FINO A PORTARE LA STAFFA A CONTATTO CON LA TRAVERSA
 SIA PER LO CHASSIS SPECIAL CHE LONGHERONATO

NOTES:
 THE DASH IS PROVIDED SLIGHTLY OPEN
 TO FACILITATE THE ASSEMBLY ON THE CROSS.
 TIGHTEN THE BRACKET WITH THREADED BAR SUPPLIED
 THE KIT MOUNTING BRACKET TO BRING IN CONTACT WITH CROSS
 CHASSIS FOR THAT SPECIAL AND STANDARD.

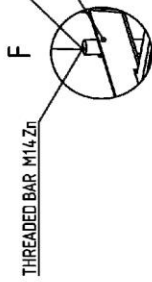
REV.	DESCRIPTION	DONE	VERIFIED	DATE
-	-	-	-	-
UNI EN 22768-1 TOLERANCE EXCEPT FROM WHERE INDICATED. LAKE				
MATERIAL	SMOOTH <input type="checkbox"/> MEDIUM <input checked="" type="checkbox"/> ROUGH <input type="checkbox"/> VERY ROUGH <input type="checkbox"/>	PAINTING Sp. - Sp. -		
SUPERFICIAL CHEMICAL TREATMENT				
		DATE	DRAWN	
		11/03/2014	U.M.	
		11/03/2014	VERIFIED	
		11/03/2014	C.B.	
DATE	APPROVED		DATE	
11/03/2014	D.B.		11/03/2014	
SCALE	1:1		PAPER	
DESCRIPTION		STAFFA INFERIORE ATTACCO		
STRUTTURA DECENTRATA		PAPER OF		
CHASSIS SPECIALE / LONGH.		REV.		
P/N	00743 XX	FORMAT		A3
CTA S.r.l. - PROPERTY - NO REPRODUCTION - FIXED TERM LAW RIGHTS				

1 2 3 4 A B C D E F G H

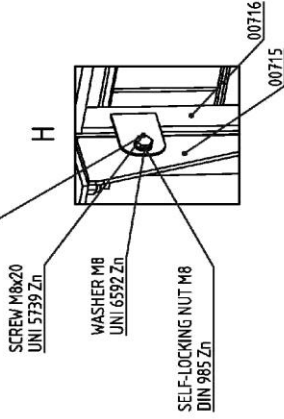
NOTE:
SEE ENCLOSED INFORMATION



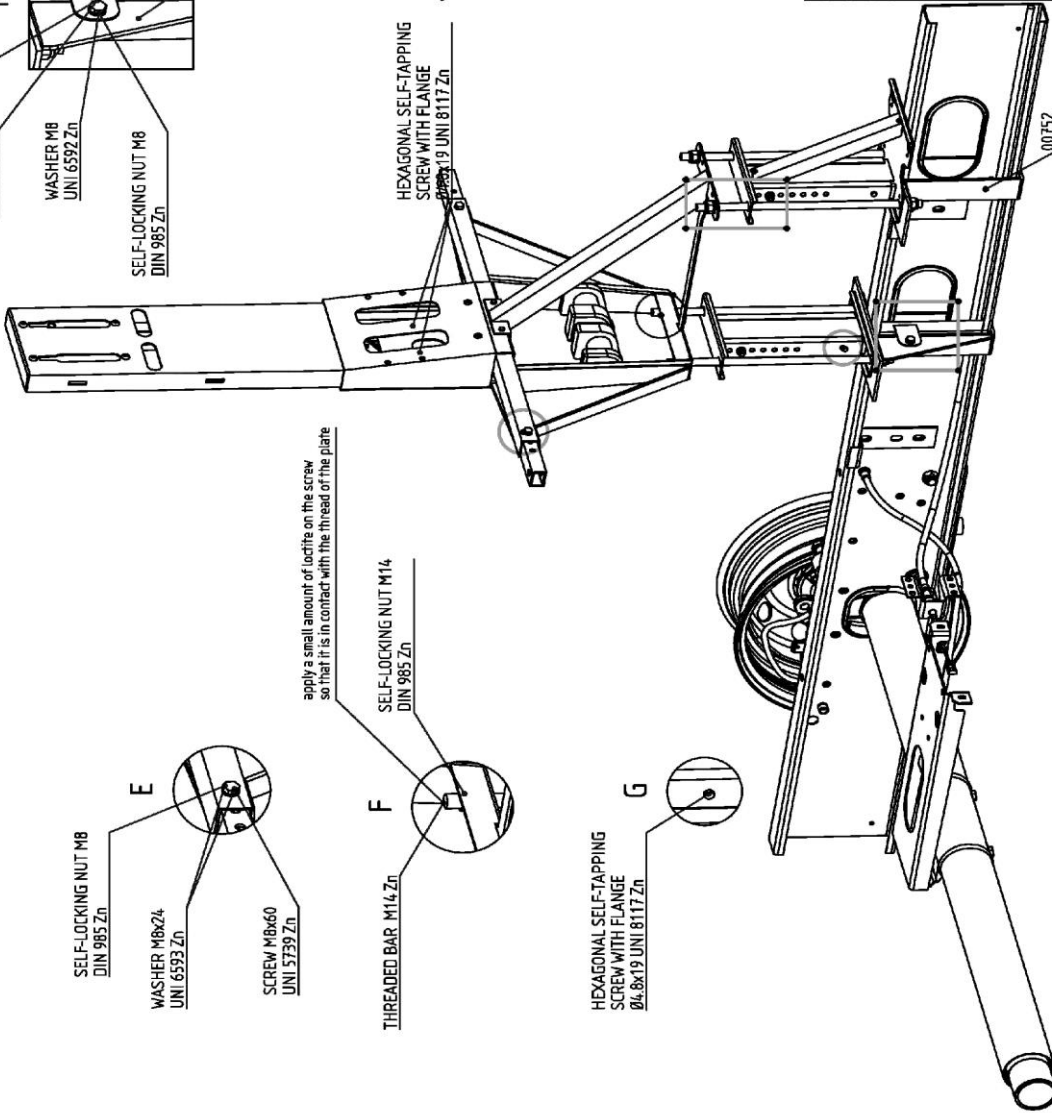
apply a small amount of loctite on the screw so that it is in contact with the thread of the plate



apply a small amount of loctite on the screw so that it is in contact with the thread of the plate



HEXAGONAL SELF-TAPPING SCREW WITH FLANGE Ø6.8x19 UNI 8117 Zn



DESCRIPTION	QTY
SCREW M8x25 UNI 7380 Zn	1
SELF-LOCKING NUT M14 DIN 985 Zn	8
WASHER M14 UNI 6592 Zn	8
THREADED BAR M14 Zn	4
WASHER M8 UNI 6592 Zn	5
SCREW M8x100 UNI 5739 Zn	2
SELF-LOCKING NUT M8 DIN 985 Zn	5
WASHER M8x24 UNI 6592 Zn	4
SCREW M8x60 UNI 5739 Zn	2
HEXAGONAL SELF-TAPPING SCREW WITH FLANGE Ø6.8x19 UNI 8117 Zn	6

REV	DESCRIPTION	DATE	VERIFIED	DATE
0.000g	MATERIAL	UNI EN 22786-1 TOLERANCE EXCEPT FROM WHERE INDICATED. LAKE	<input type="checkbox"/> SMOOTH <input type="checkbox"/> MEDIUM <input checked="" type="checkbox"/> VERY ROUGH	
	SUPERFICIAL OPTICAL TREATMENT	PAINTE	Sp	

CTA s.r.l.

DATE: 02/05/2014
 DRAWN: []
 CHECKED: []
 APPROVED: []
 DATE: 02/05/2014

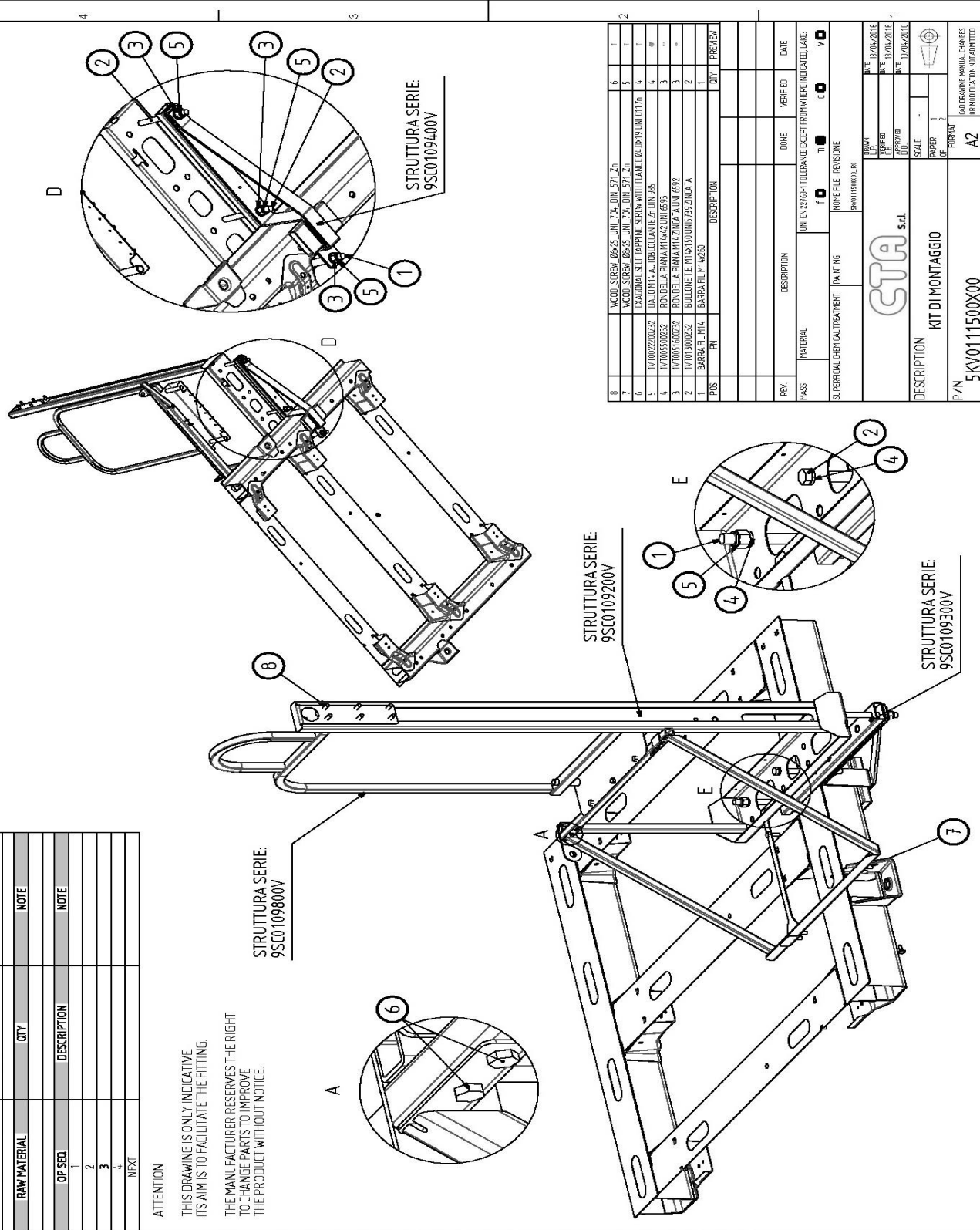
DESCRIPTION: BOLTS AND SCREWS FITTING INSTRUCTIONS
 SCALE: 1:1
 PAPER: 1
 CF: []

P/N: 00717.XX
 REV: 0
 A2

CTA S.r.l. - PROPERTY - NO REPRODUCTION - FIXED TERM LAW RIGHTS

PN	DESCRIPTION	MASS
5KV011500X00	KIT DI MONTAGGIO	
RAW MATERIAL	QTY	NOTE
OP SEQ.	DESCRIPTION	NOTE
1		
2		
3		
4		
NEXT		

ATTENTION
 THIS DRAWING IS ONLY INDICATIVE.
 ITS AIM IS TO FACILITATE THE FITTING.
 THE MANUFACTURER RESERVES THE RIGHT
 TO CHANGE PARTS TO IMPROVE
 THE PRODUCT WITHOUT NOTICE.



POS.	PN	DESCRIPTION	QTY	PREVIEW
6	WOOD_SERN_06x25	UNI 706 DIN 571 Zn	6	1
7	WOOD_SERN_06x25	UNI 706 DIN 571 Zn	3	1
8	EXAGONAL SELF DRIPPING SCREW WITH FLANGE Øx19 UNI 817h		4	1
5	DIAGONAL AUTO DRILLING SCREW Øx19 UNI 817h		4	1
4	TI 100550023	ROBIDEA PARA PINTAZZUNI 6593	3	1
3	TI 100550023	ROBIDEA PARA PINTAZZUNI 6593	3	1
2	TI 101300023	BULLONE TE PINTAZZUNI 6592 INDICATA	2	1
1	BARRA FILETATA	BARRA FILETATA Ø20	1	PREVIEW

REV.	DESCRIPTION	DATE	REVISION

MATERIAL	DESCRIPTION	DATE	REVISION
	UNI EN 22784-1 TOLLERANZE ECCEPTE FROM WHERE INDICATED, LAKE.		

SUPERFICIAL CHEMICAL TREATMENT	PAINTING	INDICARE FILE - REVISIONE
		RM/115000A.PP

DATE	BY	DATE	BY
13/04/2018		13/04/2018	
13/04/2018		13/04/2018	

DESCRIPTION	SCALE	PAPER	FORMAT
CTA s.r.l.			A2

P/N	DESCRIPTION	SCALE	FORMAT
5KV011500X00	KIT DI MONTAGGIO		A2

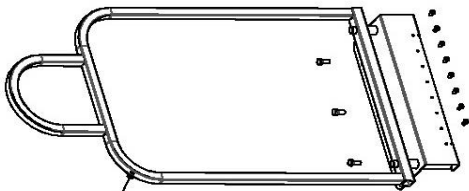
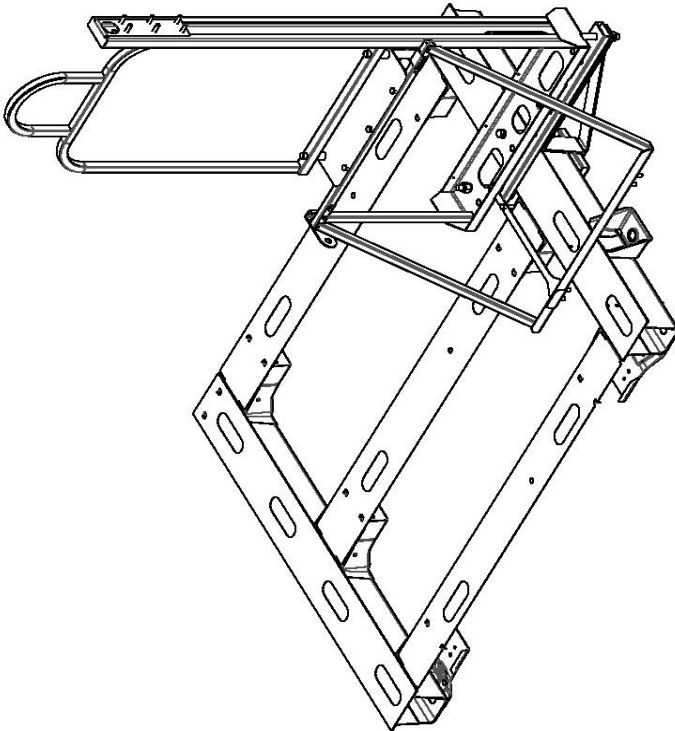
CTA s.r.l.
 KIT DI MONTAGGIO
 5KV011500X00
 DWS.r.l. - PROPERTY - NO REPRODUCTION - FINE DEDICAR RIGHTS

A B C D

B

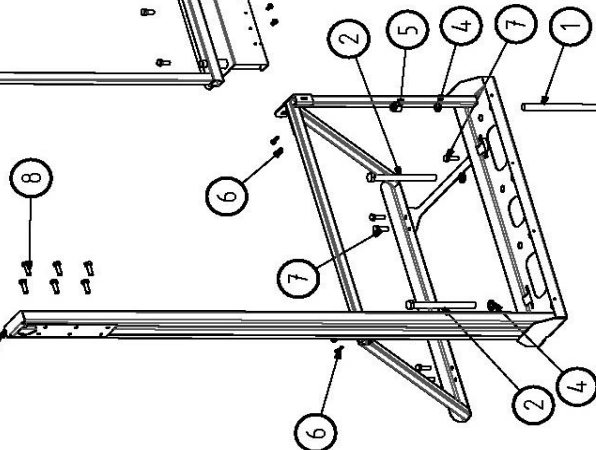
C

D

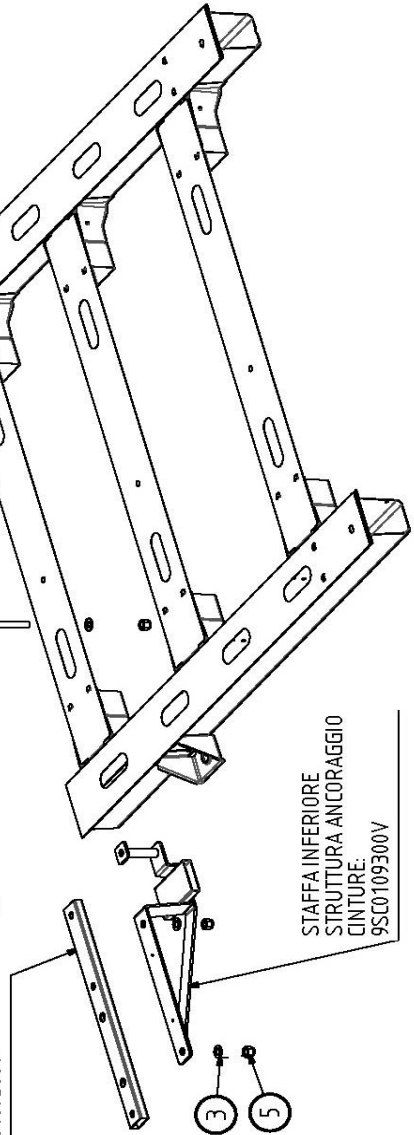


SPALLIERA (OPTIONAL):
9SC0109800V

STRUTTURA ANCORAGGIO CINTURE:
9SC0109200V



TUBOLARE FISSAGGIO
STAFFA INFERIORE:
9SC0109300V



STAFFA INFERIORE
STRUTTURA ANCORAGGIO
CINTURE:
9SC0109300V

REV.	DESCRIPTION	DONE	VERIFIED	DATE
MASS	MATERIAL	UNI EN 22766-1 TOLERANCE EXCEPT FROM WHERE INDICATED, LAKE		
SUPERFICIAL CHEMICAL TREATMENT		PAINTING		
NOTE FILE - REVISIONE		PROVA 11500X00		
DRAWN		DATE	19/04/2018	
DESIGNED		DATE	19/04/2018	
CHECKED		DATE	19/04/2018	
SCALE		1		
PAPER		A2		
DESCRIPTION		KIT DI MONTAGGIO		
P/N		5KV011500X00		



CAD DRAWING MANUAL CHANGES
OR MODIFICATION NOT ADMITTED

CTA S.r.l. PROPERTY - NO REPRODUCTION - FREED TERMINAL RIGHTS

A

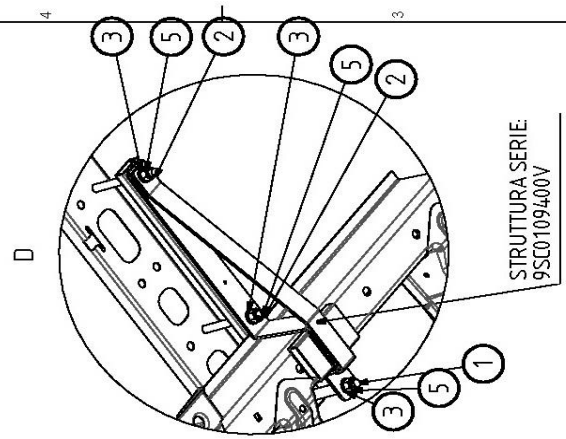
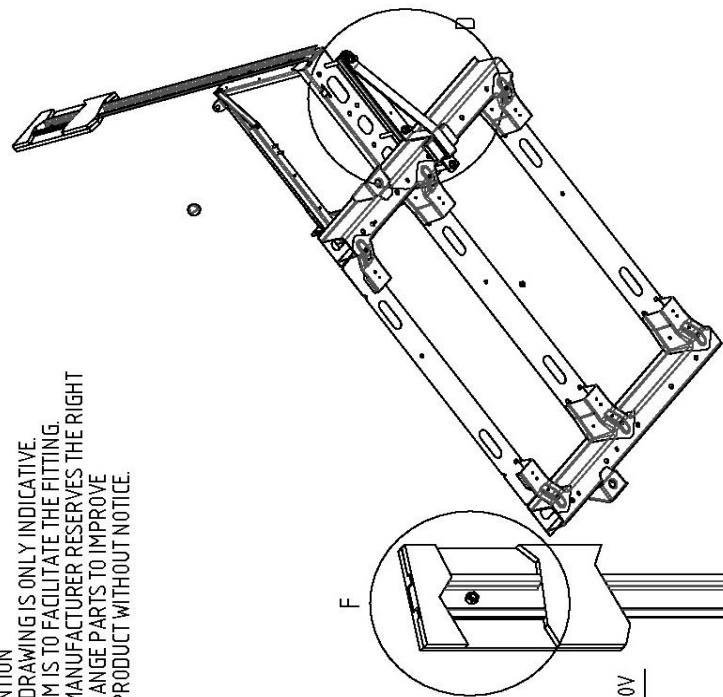
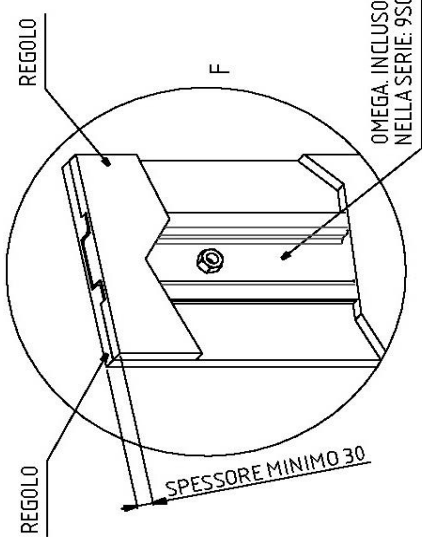
B

C

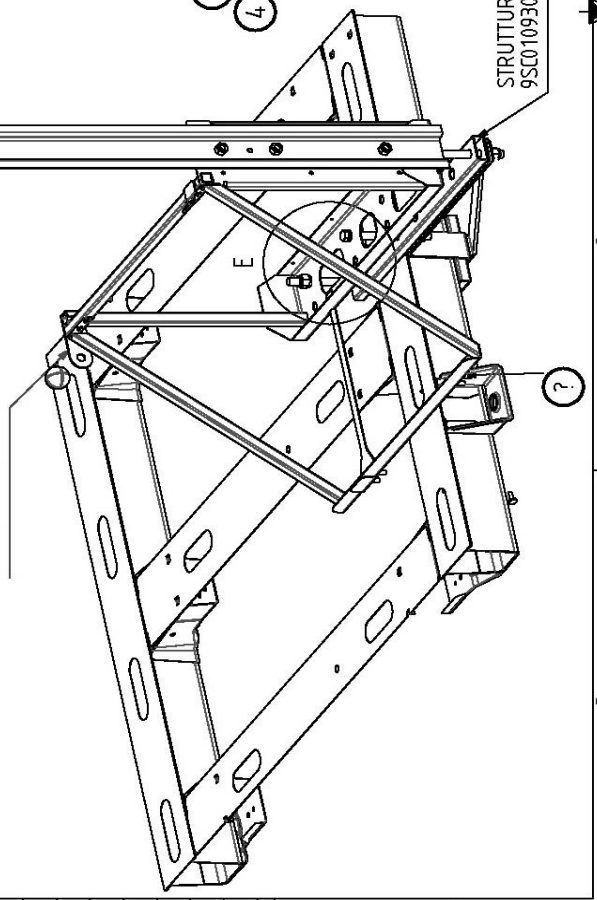
D

P/N	DESCRIPTION	QUANTITY	NOTE
5KV0111600X00	KIT DI MONTAGGIO		
OP. SEQ.	DESCRIPTION	NOTE	
1			
2			
3			
4			
NEXT			

ATTENTION
THIS DRAWING IS ONLY INDICATIVE.
ITS AIM IS TO FACILITATE THE FITTING.
THE MANUFACTURER RESERVES THE RIGHT
TO CHANGE PARTS TO IMPROVE
THE PRODUCT WITHOUT NOTICE.



STRUTTURA SERIE:
9SC0113000V



NO.	QTY.	DESCRIPTION	UNIT	REV.	DATE	BY	CHK.
20	1	WOOD SCREW Ø8x35 UNI 706 DIN 971 Zn					
19	4	DIAGONAL SELF TAPPING SCREW WITH FLANGE Ø6,8x19 UNI 8177n					
5	4	DIADO M14 AUTOBLOCCANTE Zn DIN 995					
4	3	RONDELLA PIANA M14x42 UNI 6593					
3	3	RONDELLA PIANA M14x20 UNI 6592					
2	2	BULLONE T.E. M14x150 UNI 573 ZINCATO					
1	1	BARRA FIL M14 BARRA FIL M14x260					

REV.	DESCRIPTION	DONE	VERIFIED	DATE

MATERIAL	PAINTING	NO. FILE - REVISIONE
UNI EN 2284-1 TOLERANCE EXCEPT FROM WHERE INDICATED, LAKE		

DATE	APPROVED	SCALE	PAPER	FORMAT	GOOD DRAWING MANUAL CHANGES NOT MODIFICATION NOT ADMITTED
08/05/2018				A2	

CTA s.r.l.	
KIT DI MONTAGGIO	
P/N 5KV0111600X00	

CTA S.r.l. - PROPERTY - NO REPRODUCTION - FIXED TERM LAW RIGHTS

PN	DESCRIPTION	MASS
5KV011700X00	KIT DI MONTAGGIO	
RAW MATERIAL	QTY	NOTE
OP-SEQ	DESCRIPTION	NOTE
1		
2		
3		
4		
NEXT		

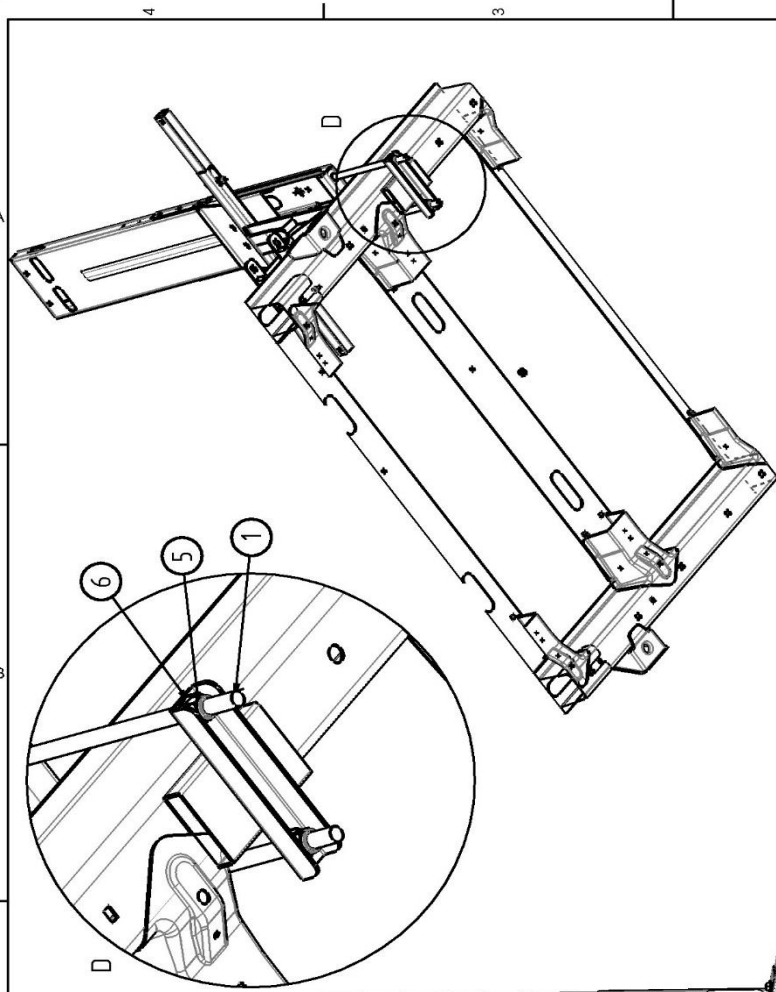
ATTENTION

THIS DRAWING IS ONLY INDICATIVE
ITS AIM IS TO FACILITATE THE FITTING.

THE MANUFACTURER RESERVES THE RIGHT
TO CHANGE PARTS TO IMPROVE
THE PRODUCT WITHOUT NOTICE.

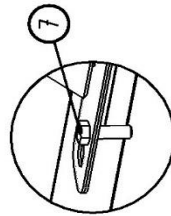
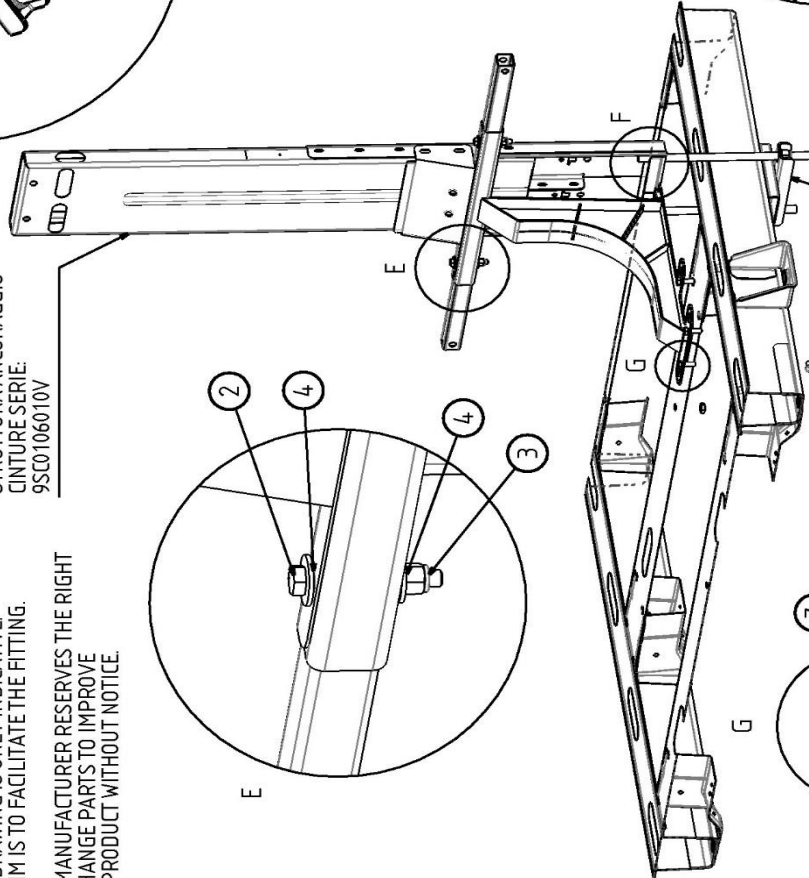
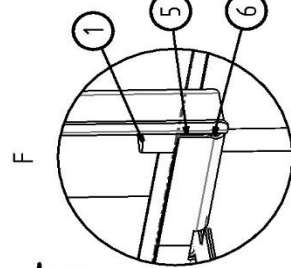
STRUTTURA ANCORAGGIO
CINTURE SERIE:
9SC0106010V

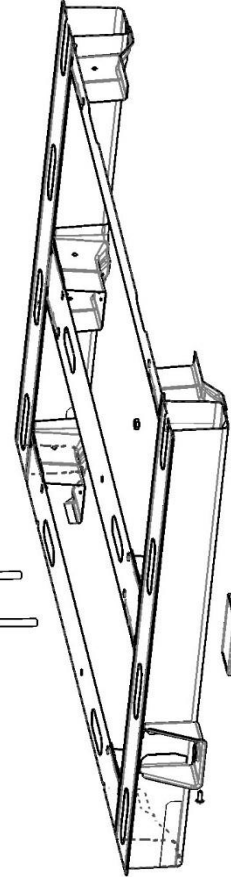
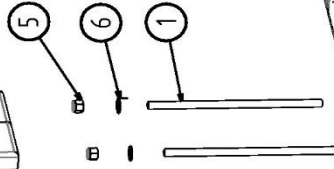
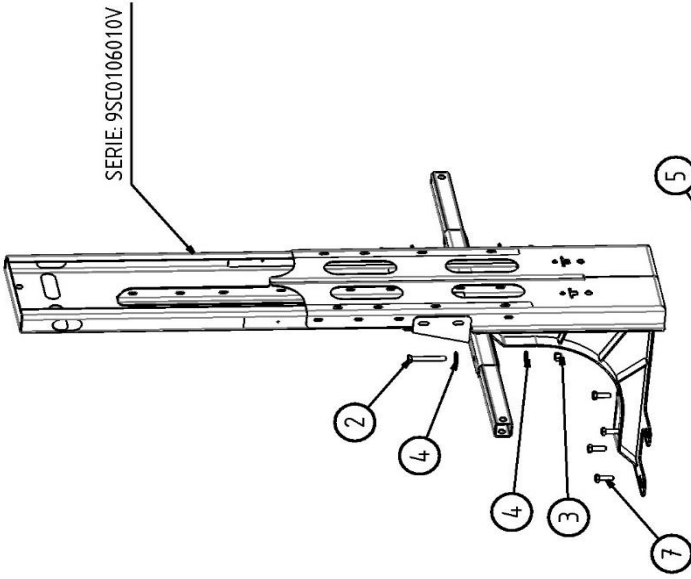
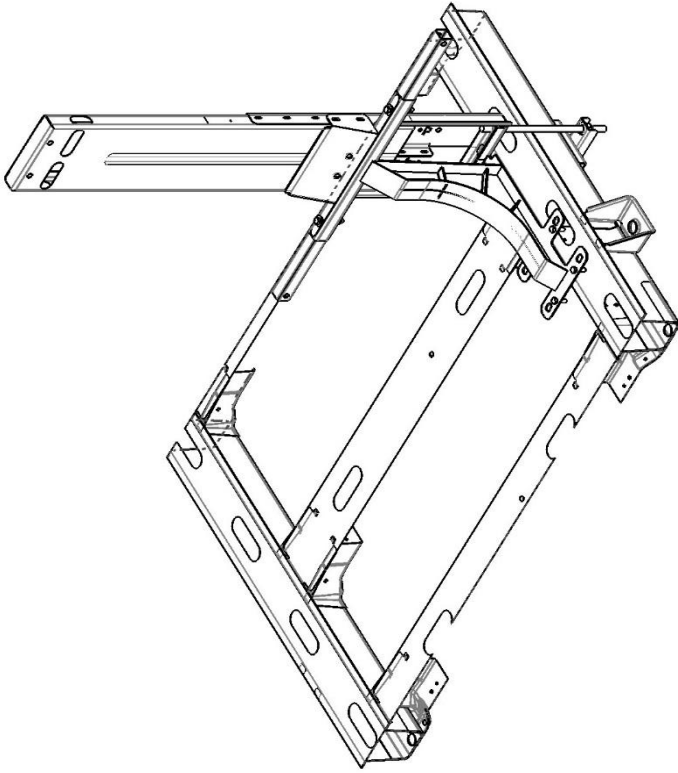
STAFFA INFERIORE ANC.
STRUTT. ANC. CINT.
SIC. PER TIRANTI SERIE:
9SC0111800V



SERIE: 5KV011700X00

7	WOOD. SCREW Ø8x25 UNI 704 DIN 571 Zn	4	T					
6	1V10051600Z32	RONDELLA PIANA M14 ZINCATO UNI 6592	4					
5	1V1002Z200Z32	DADO P14-AUTOBLOCCANTE Zn DIN 985	4					
4								
3	1V10023600X00	DADO M8 AUTOBLOCCANTE	2					
2	1V10132100Z3	BULLONE T.E. M8x60 UNI 5739 ZINCATO	2					
1		BARRA FIL M14x600	2					
POS.	PN	DESCRIPTION	QTY.	PREVIEW				
REV	DESCRIPTION	DONE	VERIFIED	DATE				
MASS	MATERIAL	PAINTING	FIN EN 27286-1 TOLERANCE EXCEPT FROM WHERE INDICATED, LAKE	f	m	c	v	d
SUPERFICIAL CHEMICAL TREATMENT	PAINTING	NAME FILE - REVISIONE	NUMERO FILE	DATA				
CTA s.r.l.								
KIT DI MONTAGGIO								
DESCRIPTION	SCALE	PAPER	PROF.	PROF.				
P/N	5KV011700X00							
AZ	A2							
AUTOMATIC MANUAL CHANGES OR MODIFICATION NOT ADMITTED								





REV.	DESCRIPTION	DONE	VERIFIED	DATE
MASS	UNI EN 22868 - TOLLERANZE ECCEPTE FRO M WIERE INDICATE LAE.	f	m	c
SUPERFICIAL CHEMICAL TREATMENT		PAINTING		
NOME FILE - REVISIONE		95001107000_01		
DESIGN	DATE	DATE	DATE	DATE
13/04/2018	13/04/2018	13/04/2018	13/04/2018	13/04/2018
APPROVED	APPROVED	APPROVED	APPROVED	APPROVED
SCALE	SCALE	SCALE	SCALE	SCALE
PAPER	PAPER	PAPER	PAPER	PAPER
2	2	2	2	2
FORMAT	FORMAT	FORMAT	FORMAT	FORMAT
A2	A2	A2	A2	A2
EAG DRAWING MANUAL CHANGES FOR THIS FILE ARE NOT ADMITTED				

CTA S.r.l.

DESCRIPTION
KIT DI MONTAGGIO

P/N
5KV011700X00

CTA S.r.l. - PROPERTY - NO REPRODUCTION - FIXED TERM LAW RIGHTS

ATTENTION

THIS DRAWING IS ONLY INDICATIVE.
ITS AIM IS TO FACILITATE THE FITTING.

THE MANUFACTURER RESERVES THE RIGHT
TO CHANGE PARTS TO IMPROVE
THE PRODUCT WITHOUT NOTICE.

THIS STRUCTURE IS SUITABLE
FOR HOMOLOGATED SECURITY
BELTS N° E204/07137

HEXAGONAL
SELF-TAPPING
SCREW WITH FLANGE
Ø4,8x19 UNI 8117 Zn

SELF-LOCKING NUT
M8 DIN 985 Zn

SCREW M8x12
UNI 7380 Zn BLACK

00199
00300
00330
00331
00400
9SC01060XXXV01

SCREW M8x60
UNI 5739 Zn

WASHER M8x24
UNI 6593 Zn

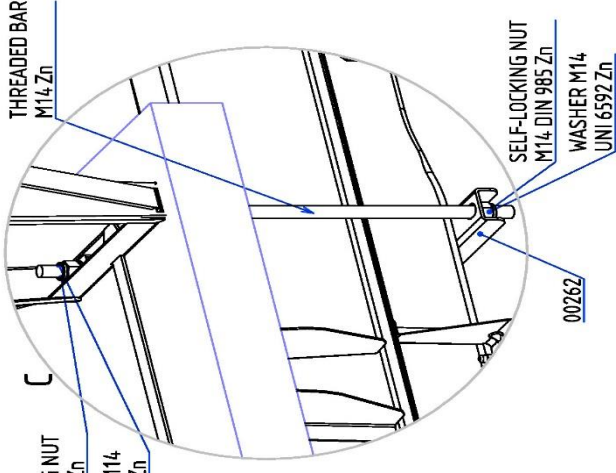
SELF-LOCKING NUT
M8 DIN 985 Zn

WASHER M8x24
UNI 6593 Zn

WOOD SCREW
Ø6x40 UNI 704
DIN 571 Zn

EXAMPLE CHASSIS UNI

00262
9SC011800V



DESCRIPTION	QTY
SCREW M8x12 UNI 7380 Zn BLACK	4
SELF-LOCKING NUT M8 DIN 985 Zn	6
WASHER M8x24 UNI 6593 Zn	4
SCREW M8x60 UNI 5739 Zn	2
SELF-LOCKING NUT M14 DIN 985 Zn	4
WASHER M14 UNI 6592 Zn	4
THREADED BAR M14 Zn L=MAX 550	2
WOOD SCREW Ø6x40 UNI 704 DIN 571 Zn	2
HEXAGONAL SELF-TAPPING SCREW WITH FLANGE Ø4,8x19 UNI 8117 Zn	2

01	UNI 7380 Zn BLACK	DATE	31/03/2010
REV.	DESCRIPTION	DATE	
MASS	UNI EN 22786-1 TOLERANCE EXCEPT FROM WHERE INDICATED LAKE	DATE	31/03/2010
0,00g	MATERIAL	DATE	31/03/2010
	SMOOTH <input type="checkbox"/> MEDIUM <input type="checkbox"/> VERY ROUGH <input type="checkbox"/>	SCALE	1:1
	SUPERFICIAL CHEMICAL TREATMENT	PAPER	A2
	PAINTING S:	OF	



DESCRIPTION	BOLTS AND SCREWS FITTING INSTRUCTIONS
P/N	00263 XX
REV.	01
FORMAT	A2
DATE	31/03/2010
VERIFIED	31/03/2010
APPROVED	31/03/2010
D.B.	
SCALE	1:1
PAPER	A2
OF	
UNIVERSAL DRAWING SYMBOLS	UNIVERSAL DRAWING SYMBOLS

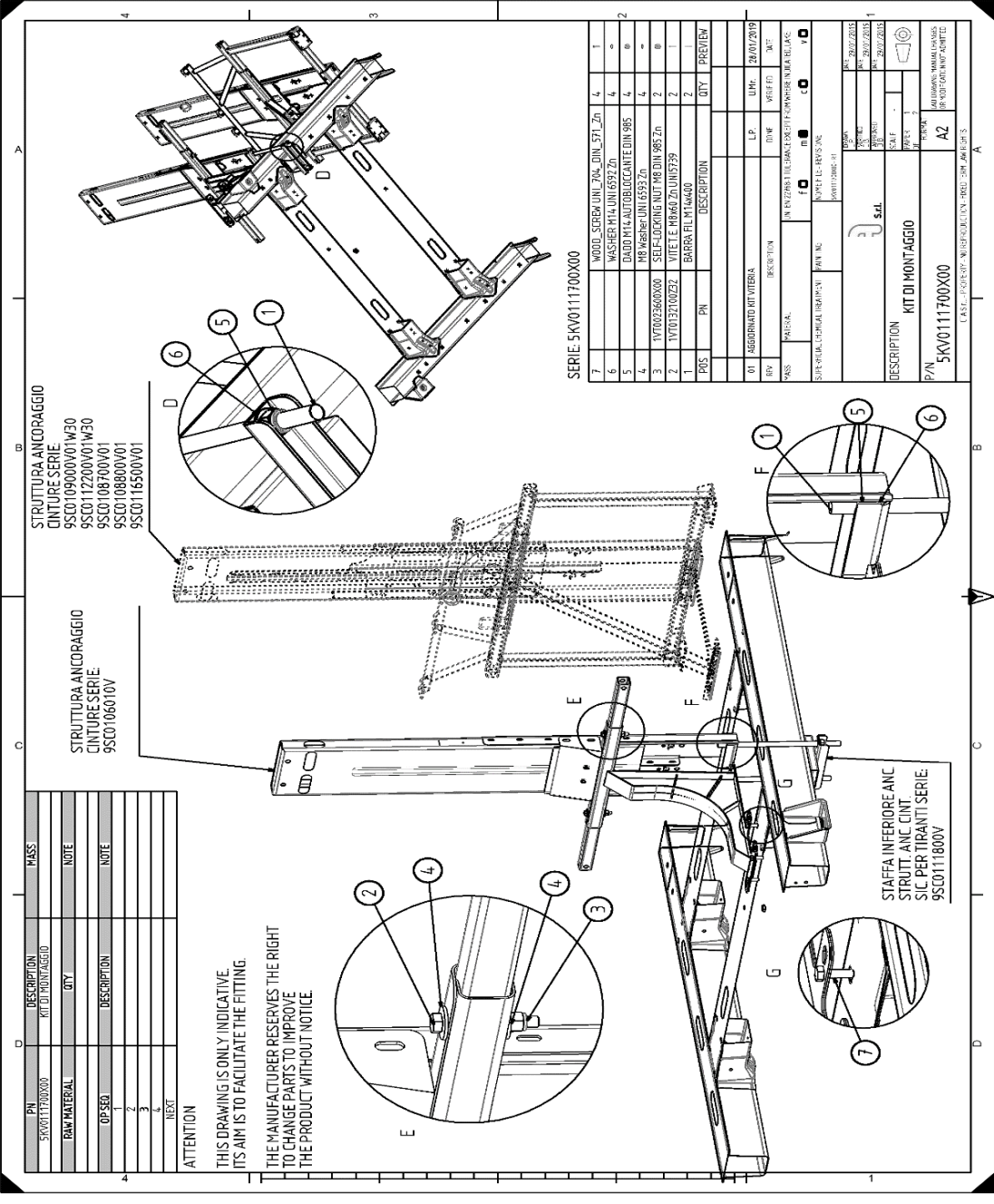
CTA S.r.l. - PROPERTY - NO REPRODUCTION - FIXED TERM LAW RIGHTS

P/N	DESCRIPTION	QUANTITY	UNIT	WEIGHT
5KV011700X00	KIT DI MONTAGGIO			
95C0109000V01W30				
95C0112200V01W30				
95C0108700V01				
95C0108800V01				
95C01165500V01				

STRUTTURA ANCORAGGIO
CINTURE SERIE
95C0109000V01W30
95C0112200V01W30
95C0108700V01
95C0108800V01
95C01165500V01

STRUTTURA ANCORAGGIO
CINTURE SERIE
95C0106010V

ATTENTION
THIS DRAWING IS ONLY INDICATIVE.
ITS AIM IS TO FACILITATE THE FITTING.
THE MANUFACTURER RESERVES THE RIGHT
TO CHANGE PARTS TO IMPROVE
THE PRODUCT WITHOUT NOTICE.



STAFFA INFERIORE ANC
STRUIT. ANC. CINT.
SIC. PER TIRANTI SERIE
95C0111800V

SERIE 5KV011700X00

P/N	DESCRIPTION	QUANTITY	UNIT	WEIGHT
7	WOOD SCREW UNI 7x6 DIN 9137 Zn	4		
6	WASHER M14 UNI 6592 Zn	4		
5	DADO M14 AUTOBLOCCANTE DIN 985	4		
4	M8 Washer UNI 6593 Zn	4		
3	1/70023600X00 SELF-LOCKING NUT M8 DIN 988 Zn	2		
2	1/70132100232 VITE L.E. M8x60 Zn UNI 5739	2		
1	BARRA FIL M14x60	2		

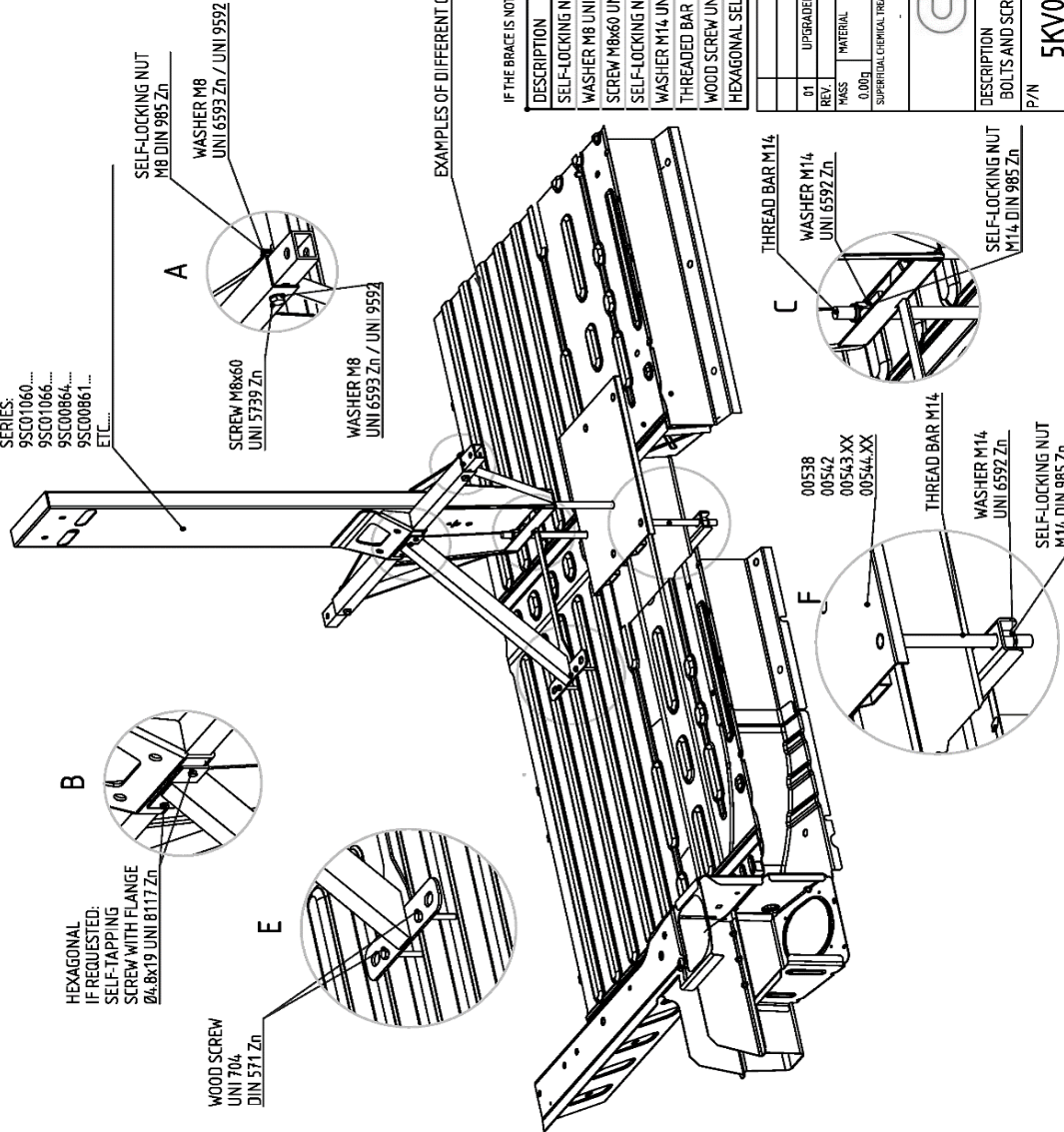
BY	DESCRIPTION	LP	IMP.	DATE
	AGGIORNATO KIT TERRA			26/07/2019

PROVA	PROVA	PROVA	PROVA	PROVA
IN PZ/7683 (L) LANCIA 2017 F.P. SPINNAH W/LA RELAS				
SPINNAH W/LA RELAS				
SPINNAH W/LA RELAS				

DESCRIPTION	UNIT	QTY
KIT DI MONTAGGIO	A2	1

NOTE:
SEE ENCLOSED INFORMATION

BELTS ANCHORAGE STRUCTURES (M1 / N2)
SERIES:
95C01060...
95C01066...
95C00864...
95C00861...
ETC...



EXAMPLES OF DIFFERENT CHASSIS

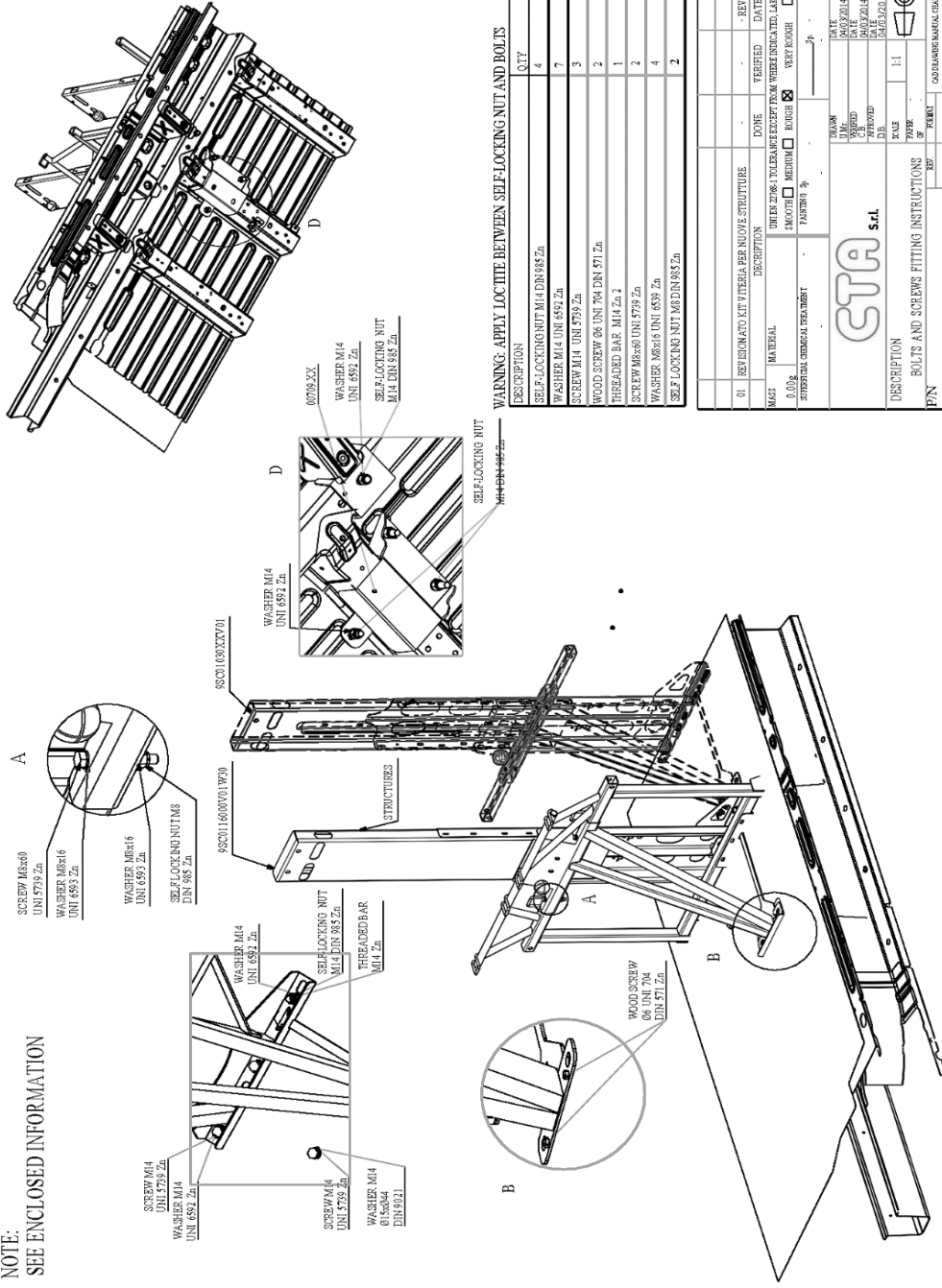
IF THE BRACE IS NOT OVER THE SPAR, YOU HAVE TO USE UNDER-FLOOR THICKNESS

DESCRIPTION	QTY
SELF-LOCKING NUT M8 DIN 985 Zn	2
WASHER M8 UNI 6593 Zn / UNI 9592 Zn	4
SCREW M8x60 UNI 5739 Zn	2
SELF-LOCKING NUT M14 DIN 985 Zn	6
WASHER M14 UNI 6592 Zn	6
THREADED BAR M14 Zn	2+4
WOOD SCREW UNI 704 DIN 571 Zn	2
HEXAGONAL SELF-TAPPING SCREW WITH FLANGE UNI 8117 Zn	2

01	UPGRADED GRAPHICALLY AND UPDATED P/N	U.M.	C.B.	26/07/2019
REV.	DESCRIPTION	DONE	VERIFIED	DATE
0.000	UN EN 22768-1 TOLERANCE EXCEPT FROM WHERE INDICATED LAKE	<input type="checkbox"/> SMOOTH	<input type="checkbox"/> MEDIUM	<input checked="" type="checkbox"/> VERY ROUGH
SUPERFICIAL CHEMICAL TREATMENT		PAINTING Sp. ... Sp. ... Sp. ...		
		DESIGN	DATE	11/01/2011
		VERIFIED	DATE	11/01/2011
		APPROVED	DATE	11/01/2011
		C.B.	SCALE	0.210
DESCRIPTION		BOLTS AND SCREWS FITTING INSTRUCTIONS		
P/N	5KV00539XXX00	REV.	A2	01

CTA S.r.l. - PROPERTY - NO REPRODUCTION - FREEDOM LAW RIGHTS

NOTE:
SEE ENCLOSED INFORMATION

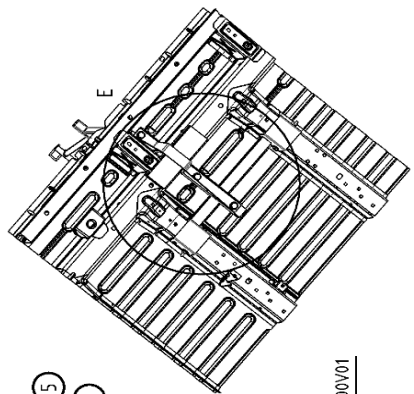
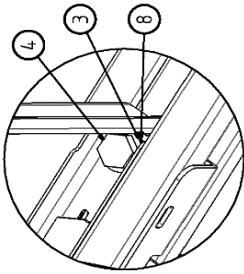
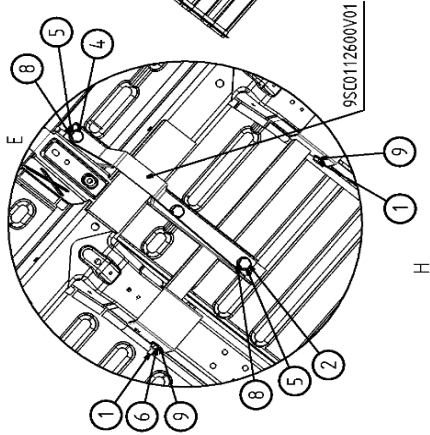
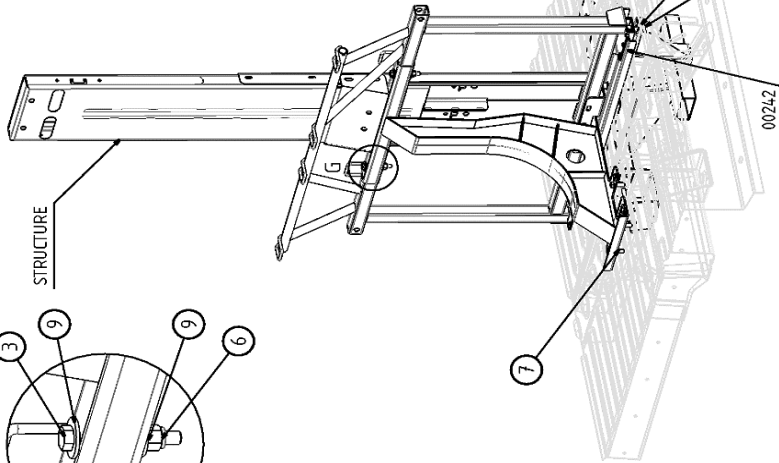
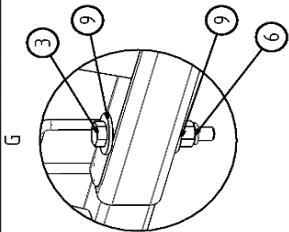


WARNING: APPLY LOCITE BETWEEN SELF-LOCKING NUT AND BOLTS

DESCRIPTION	QTY
SELF-LOCKING NUT M4 UNI 6592 Zn	4
WASHER M4 UNI 6592 Zn	7
SCREW M4 UNI 5799 Zn	3
WOOD SCREW Ø6 UNI 704 UNI 571 Zn	2
THREADED BAR M4 Zn 1	1
SCREW M8x60 UNI 5799 Zn	2
WASHER M8x16 UNI 6593 Zn	4
SELF-LOCKING NUT M8 UNI 6593 Zn	2

01	REVISIONATO KIT/VERBA PER NUOVE STRUTTURE	DATE	REV
MAS	MATERIALE	DESCRIZIONE	VERIFICATA
0.00%	<input type="checkbox"/> RUGGHE	<input type="checkbox"/> MEDIO	<input checked="" type="checkbox"/> VERE KOSCH
SPELLETTORIO CHIMICA TOSCANI		PARTE N. 0	PA
		INVIATO	DATE
		VERIFICATO	DATE
DESCRIZIONE BOLS AND SCREWS FITTING INSTRUCTIONS 1 2 3 4 5 6 7 8 9 10 11 12 13 14 15 16 17 18 19 20 21 22 23 24 25 26 27 28 29 30 31 32 33 34 35 36 37 38 39 40 41 42 43 44 45 46 47 48 49 50		SCALE	1:1
P/N SKV00692XXX00 A01		PRODOTTORE	CTA S.r.l. - PROPERTY - NO REPRODUCTION - FIXED TERM/LAW RIGHTS

PN	DESCRIPTION	QUANTITY	UNIT	REMARKS
SKV0112700X00	BOLTS AND SCREW FITTING INSTRUCTION			
RAW MATERIAL				
OP SEQ				
1				
2				
3				
4				
NEXT				



POS.	PN	DESCRIPTION	QTY	PREVIEW
9	MB Washer UNI 6592 Zn		8	
8	WASHER M14 UNI 6592 Zn		5	
7	WOOD SCREW UNI 7*4 UNI 571 Zn		4	
6	1V70022600X00 SELF-LOCKING NUT MB DIN 985 Zn		4	
5	1V70051600Z32 WASHER GROWER M14 UNI 1751 Zn		3	
4	SCREW M14 UNI 5737 Zn		3	
3	1V70132100Z32 VIET.T.E. M8x60 Zn UNI 6739		2	
2	SCREW M14 UNI 5737 Zn		2	
1	Screw M8x30 UNI 5739 Zn		2	
			0	

REV.	DESCRIPTION	DATE	APPROVED	DATE

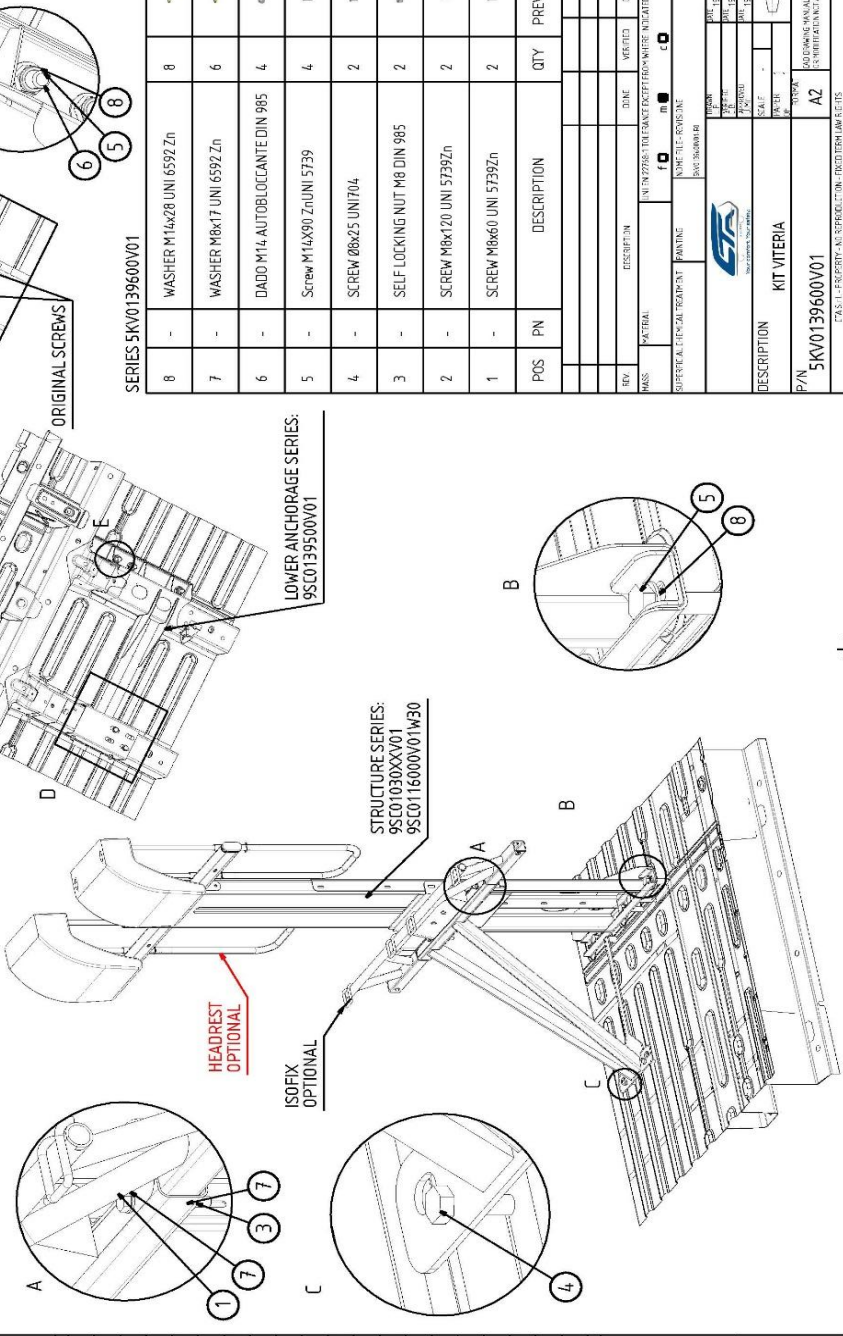
MATERIAL	WIPER	DESCRIPTION	DATE	APPROVED	DATE

DESCRIPTION	DATE	APPROVED	DATE
BOLTS AND SCREW FITTING INSTRUCTION			

P/N	DESCRIPTION	DATE	APPROVED	DATE
SKV0112700X00	BOLTS AND SCREW FITTING INSTRUCTION			

CTA s.r.l. - VIA S. GIUSEPPE, 1 - 40028 FERRARA (MO) - ITALIA - TEL. 0522/734111 - FAX 0522/734112 - WWW.CTASR.L.IT - INFO@CTASR.L.IT

PN	DESCRIPTION	MASS
RAW MATERIAL	QTY	NOTE
OP-SEQ	DESCRIPTION	NOTE
1		
2		
3		
4		
NEXT		



SERIES SKV0139600V01

POS	PN	DESCRIPTION	QTY	PREVIEW
8	-	WASHER M14x28 UNI 6592 Zn	8	-
7	-	WASHER M8x17 UNI 6592 Zn	6	-
6	-	DADO M14 AUTOBLOCCANTE DIN 985	4	-
5	-	Screw M14X30 Zn UNI 5739	4	1
4	-	SCREW Ø8x25 UNI 704	2	1
3	-	SELF LOCKING NUT M8 DIN 985	2	-
2	-	SCREW M8x120 UNI 5739Zn	2	-
1	-	SCREW M8x60 UNI 5739Zn	2	1

REV	DESCRIPTION	DATE	VERIFIED	DATE
MAS				
SUPERFICIAL TREATMENT		PAINTING		FINISH
UNI TN 27765 TOLERANCE EXCEPT FOR WITR INDICATED		UNI TN 27765 TOLERANCE EXCEPT FOR WITR INDICATED		UNI TN 27765 TOLERANCE EXCEPT FOR WITR INDICATED
UNIFORMITY		FINISH		FINISH
UNI TN 27765 TOLERANCE EXCEPT FOR WITR INDICATED		UNI TN 27765 TOLERANCE EXCEPT FOR WITR INDICATED		UNI TN 27765 TOLERANCE EXCEPT FOR WITR INDICATED
DESCRIPTION		KIT VITERIA		
P/N		SKV0139600V01		
DRAWING MANAGER		A2		

PN	DESCRIPTION	QTY	NOTE
5KV011700X00	KIT DI MONTAGGIO		
RAW MATERIAL			
OP-SEQ			
2			
3			
4			
NEXT			

ATTENTION

THIS DRAWING IS ONLY INDICATIVE.
ITS AIM IS TO FACILITATE THE FITTING.
THE MANUFACTURER RESERVES THE RIGHT
TO CHANGE PARTS TO IMPROVE
THE PRODUCT WITHOUT NOTICE.

STRUTTURA ANCORAGGIO
CINTURE SERIE
95CO109000V01W30
95CO112200V01W30
95CO108700V01
95CO108600V01
95CO116500V01

STRUTTURA ANCORAGGIO
CINTURE SERIE
95CO106010V

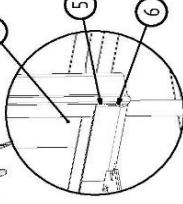
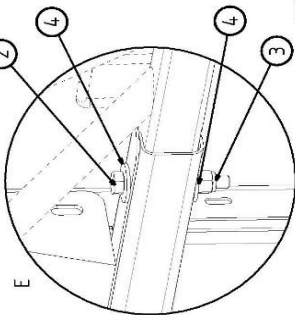
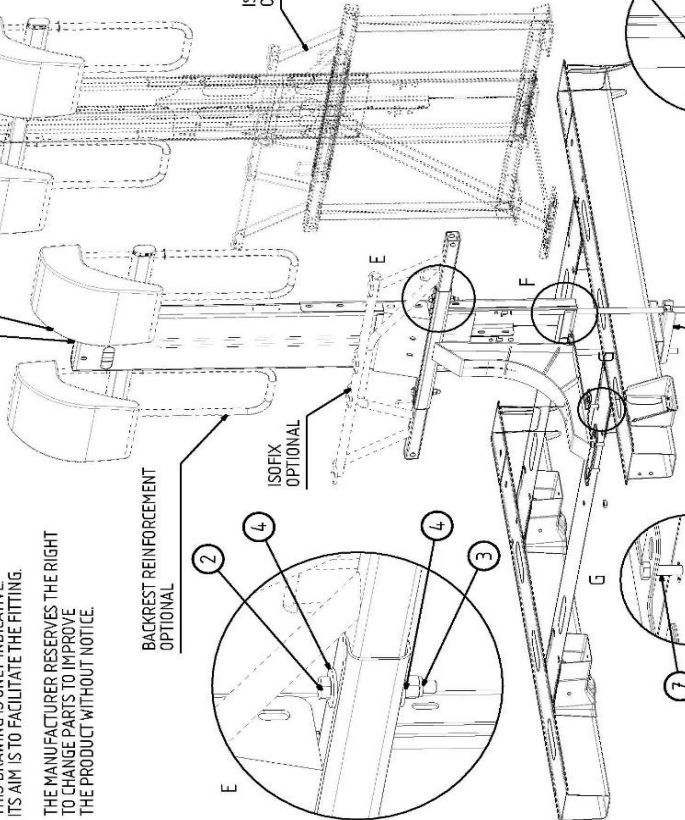
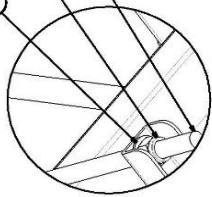
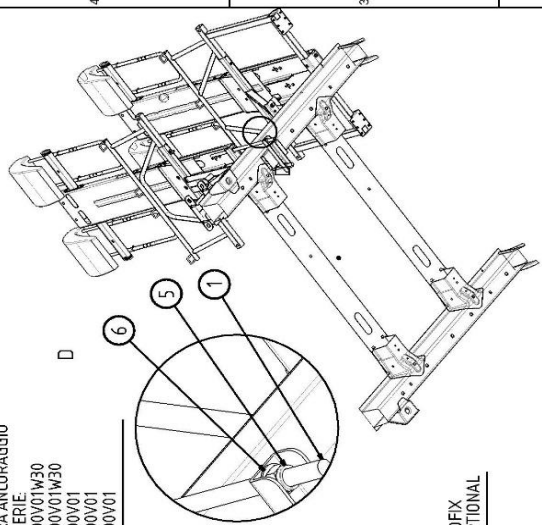
HEADREST
OPTIONAL

BACKREST REINFORCEMENT
OPTIONAL

ISOFIX
OPTIONAL

ISOFIX
OPTIONAL

STAFFA INFERIORE ANC
STRUTT. ANC CINT
SIC PER TIRANTI SERIE
95CO111800V



SERIE 5KV011700X00

POS	PN	DESCRIPTION	QTY	PREVIEW
7	-	WOOD SCREW Ø8x25 UNI 704 DIN 577Zn	4	T
6	-	WASHER M14x20 UNI 6592 Zn	4	■
5	-	SELF-LOCKING NUT M14 DIN 985	4	■
4	-	M8 Washer UNI 6592 Zn	4	■
3	-	SELF-LOCKING NUT M8 DIN 985 Zn	2	■
2	-	SCREW M8x60 Zn UNI 5739	2	■
1	-	BARRA FIL M14x400	2	■

AGGIORNATO GRAFICANTE	LP	UMI	01/10/2021
AGGIORNATO INVIATA	LP	UMI	28/07/2019
REV.	DESCRIZIONE	ENIG	SCHELE
MAS	MATERIALE	IN UN AZIONE TALE DA NON CAUSARE NEI MATERIALI, LA	CM
	STABILITÀ TERMICA, TRATTAMENTI	PAINTING	CM
		PROTEZIONE	CM

STA s.r.l.

DESCRIPTION: KIT DI MONTAGGIO

P/N: 5KV011700X00

SCALE: 1:1

DATE: 01/10/2021

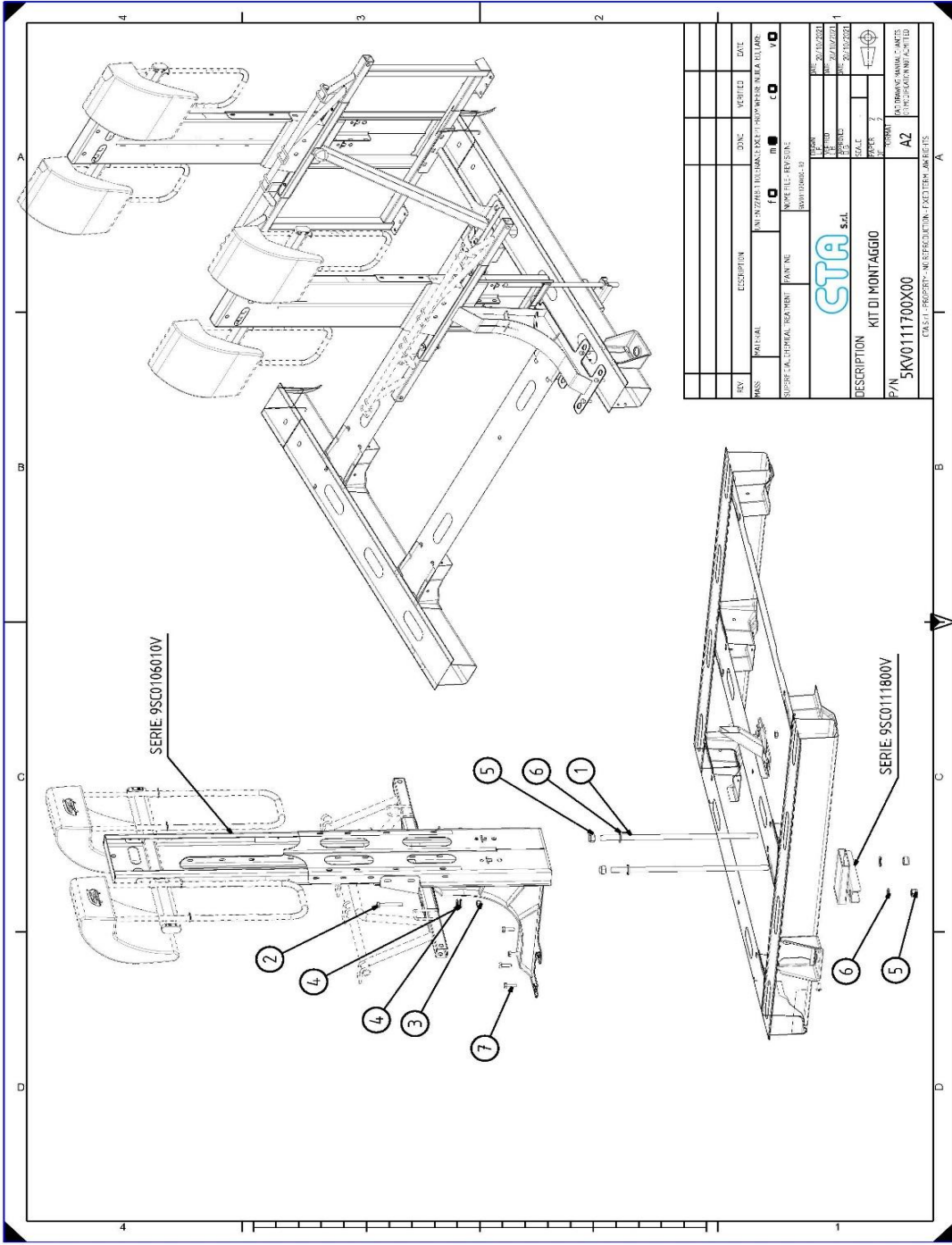
BY: 01/10/2021

APP: 01/10/2021

PRO: 01/10/2021

STANDARDI NAZIONALI ITALIANI

ISO 9001 CERTIFICATO



REV.	DESCRIPTION	ZONE	VERIFICATO	DATE
PROF. SICILIA	MONTAGGIO	10	10	10
SUPERF. CAL. OPTIMAL. TRA. MONT. PAVI. N.E.				
MONT. 1000x600x30				
STA s.r.l. KIT DI MONTAGGIO P/N 5KV011700X00				
DESCRIZIONE KIT DI MONTAGGIO P/N 5KV011700X00 SUPERF. CAL. OPTIMAL. TRA. MONT. PAVI. N.E. MONT. 1000x600x30				
STATO PRODOTTO CONTROLLO VERIFICATO AUTORIZZATO				
SCALE NORMA P. 1 P. 2				
AUTORIZZATO VERIFICATO AUTORIZZATO				
DESCRIZIONE KIT DI MONTAGGIO P/N 5KV011700X00				
STATO PRODOTTO CONTROLLO VERIFICATO AUTORIZZATO				
DESCRIZIONE KIT DI MONTAGGIO P/N 5KV011700X00				

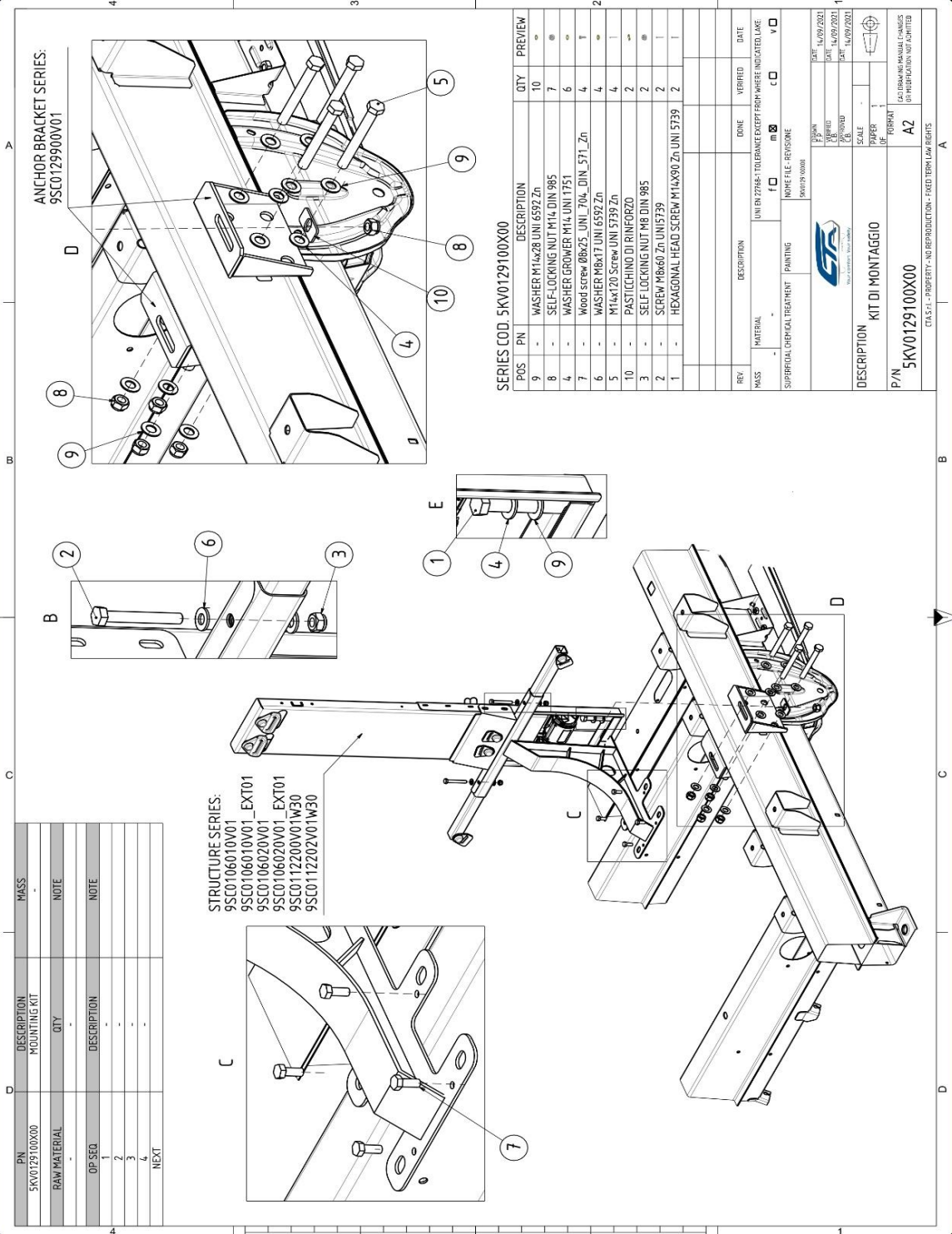
SERIE 9SC0106010V

SERIE 9SC011800V

- 1
- 2
- 3
- 4
- 5
- 6
- 7

PN	DESCRIPTION	MASS
5KV0129100X00	ANCHOR BRACKET SERIES: MOUNTING KIT	
RAW MATERIAL	QTY	NOTE
OP-SEQ	DESCRIPTION	NOTE
1		
2		
3		
4		
NEXT		

STRUCTURE SERIES:
 9SC0106010V01
 9SC0106010V01_EXT01
 9SC0106020V01
 9SC0106020V01_EXT01
 9SC0112200V01W30
 9SC0112202V01W30



SERIES COD. 5KV0129100X00

POS	PN	DESCRIPTION	QTY	PREVIEW
9	-	WASHER M14x28 UNI 6592 Zn	10	
8	-	SELF-LOCKING NUT M14 DIN 985	7	
4	-	WASHER GROMMET M14 UNI 1751	6	
7	-	WOOD SCREW Ø8x25 UNI 7004 DIN 571_Zn	4	
6	-	WASHER M8x17 UNI 6592 Zn	4	
5	-	M14x20 Screw UNI 5739 Zn	4	
3	-	SELF LOCKING NUT M8 DIN 985	2	
2	-	SCREW M8x60 Zn UNI 5739	2	
1	-	HEXAGONAL HEAD SCREW M14x90 Zn UNI 5739	2	

REV	DESCRIPTION	DATE	VERIFIED	DATE

MATERIAL	DESCRIPTION	PAINTING	WORK FILE - REVISIONE

DATE	BY	DATE	BY
16/09/2021		16/09/2021	
16/09/2021		16/09/2021	

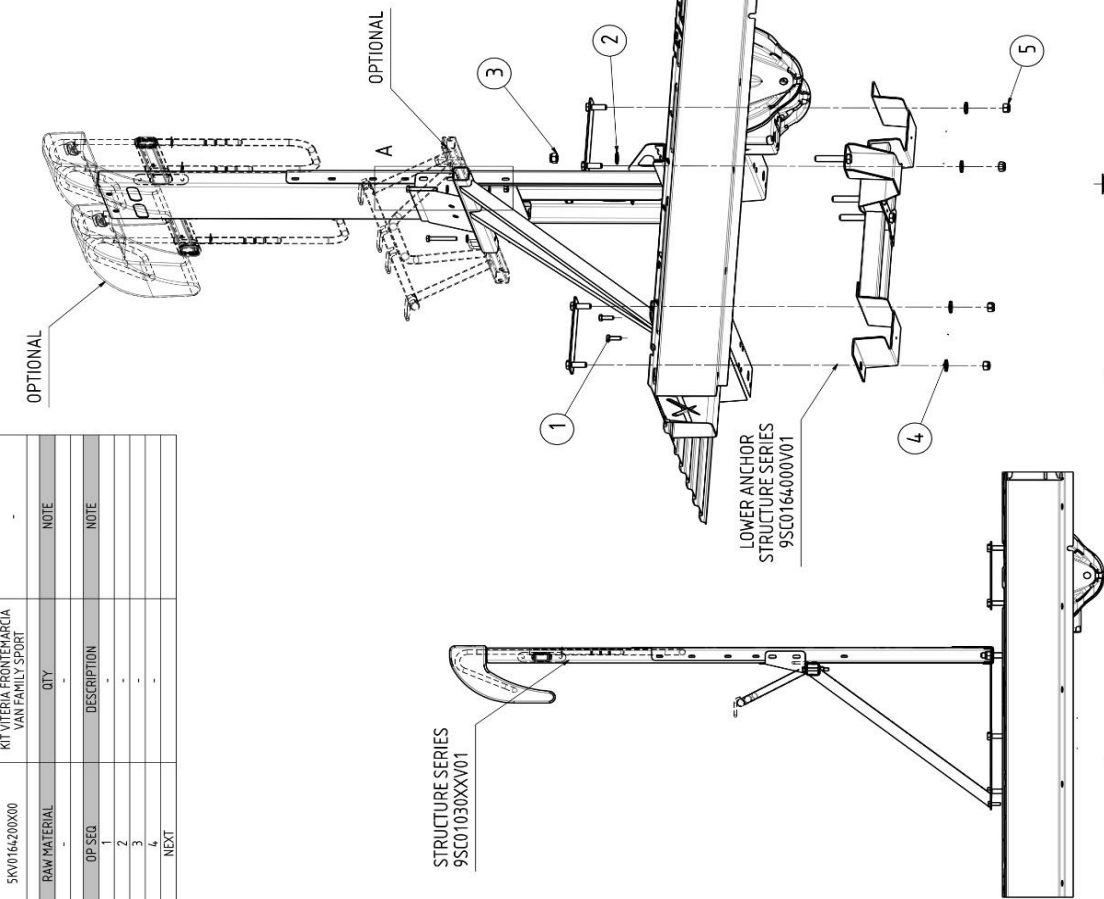
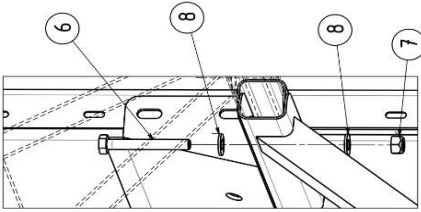
DESCRIPTION	SCALE	PROF. / OF
KIT DI MONTAGGIO		

P/N	DESCRIPTION	REVISIONI
5KV0129100X00	KIT DI MONTAGGIO	AZ

105 PROVA MASSIMA IN CASO DI MONTAGGIO NON AUTOMATIZZATO

CLASS. C - PROPERTY - NO REPRODUCTION - FIXED TERM LAW RIGHTS

PN	DESCRIPTION	MASS
5KV0164200X00	KIT VITERIA FRONTEMARCIA VAN FAMILY SPORT	-
RAW MATERIAL	QTY	NOTE
-	-	-
OP-SEQ	DESCRIPTION	NOTE
1	-	-
2	-	-
3	-	-
4	-	-
NEXT	-	-



SERIES 5KV0164200X00

POS	PN	DESCRIPTION	QTY	PREVIEW
8	-	WASHER MB617 UNI 6592 Zn	4	-
5	-	SELF-LOCKING NUT M12 DIN 985	4	-
4	-	WASHER M12x27	4	-
3	-	SELF-LOCKING NUT M14 DIN 985	3	-
2	-	WASHER M14x28 UNI 6592 Zn	3	-
7	-	SELF-LOCKING NUT M8 DIN 985	2	-
6	-	SCREW MB660 UNI 5739Zn	2	-
1	-	WOOD_SCREW UNI_704_DIN_571_Zn	2	-

REV	DESCRIPTION	DONE	VERIFIED	DATE
MSS	MATERIAL	UN EN 22768-1 TOLERANCE EXCEPT FROM WHERE INDICATED LAKE		
	SEE PARTICULARS	f	m	c
	SUPPLEMENTARY CHEMICAL TREATMENT	PAINTING	NOTE FILE - REVISIONE	5/20/2020

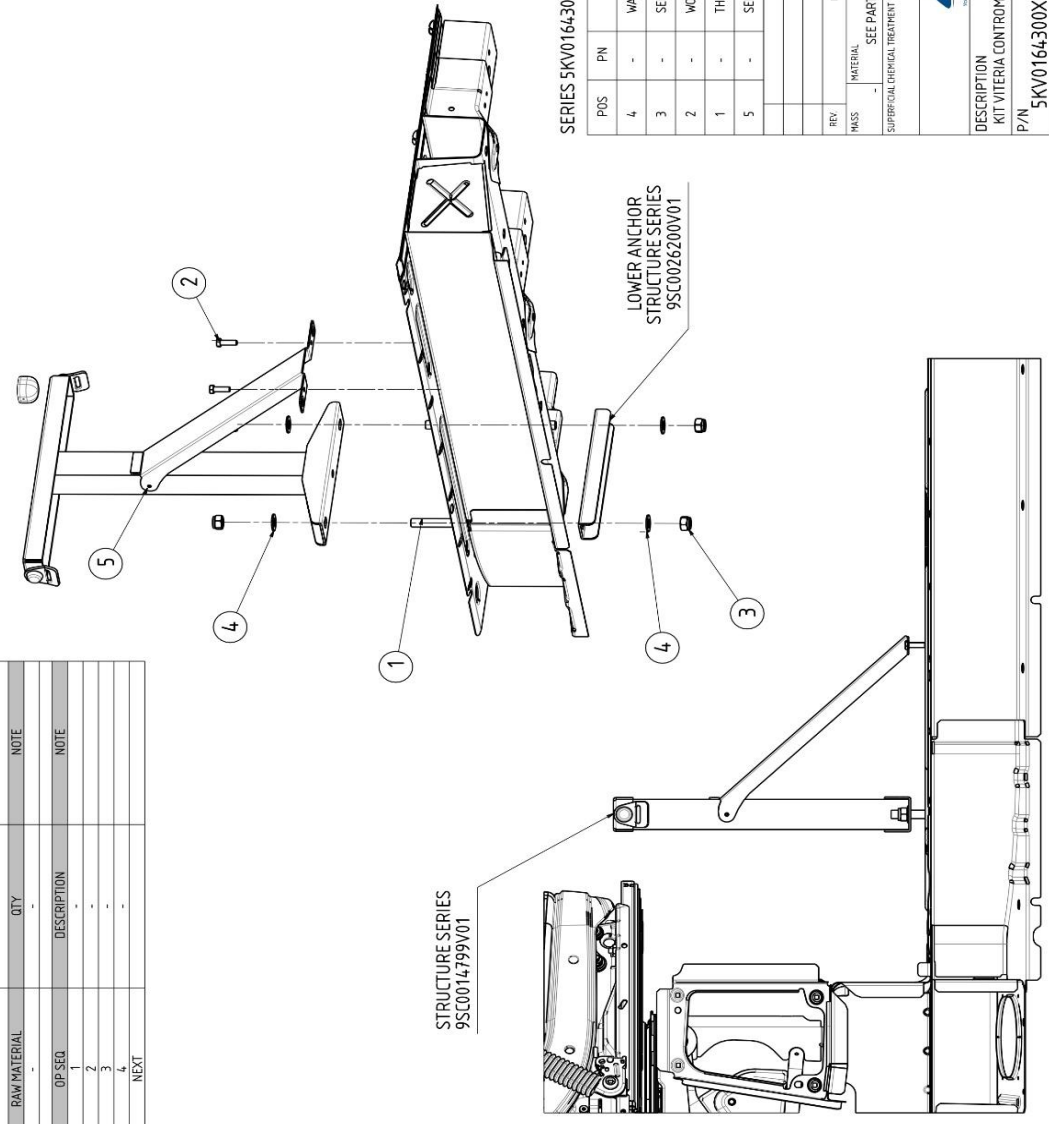
DATE	BY	DATE	BY
26/10/2021	188/FSD	26/10/2021	188/FSD
26/10/2021	188/FSD	26/10/2021	188/FSD
26/10/2021	188/FSD	26/10/2021	188/FSD

SCALE: 1:1
PAPER: A2
FORMAT: A2

DESCRIPTION: KIT VITERIA FRONTEMARCIA VAN FAMILY SPORT
P/N: 5KV0164200X00

CTA S.p.A. - PROPERTY - NO REPRODUCTION - FIXED TERM LAW RIGHTS

PN	DESCRIPTION	MASS
5KV0164300X00	KIT VITERIA CONTROMARCIA VAN FAMILY SPORT	-
RAW MATERIAL	QTY	NOTE
1	-	-
2	-	-
3	-	-
4	-	-
NEXT		



SERIES 5KV0164300X00

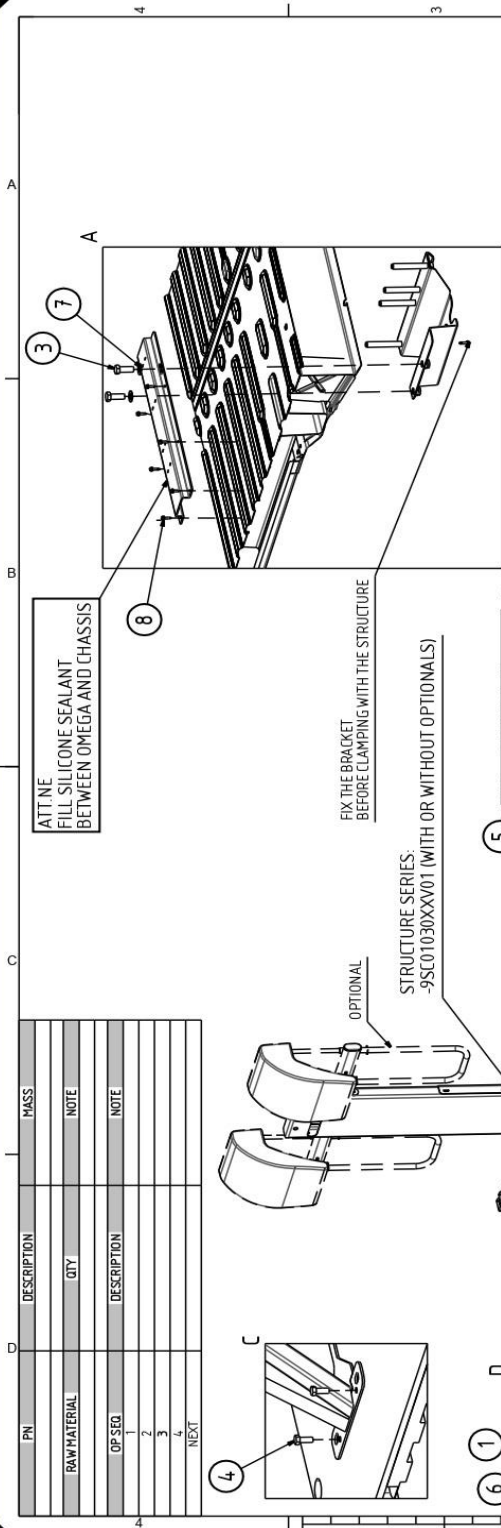
POS	PN	DESCRIPTION	QTY	PREVIEW
4	-	WASHER M14x28 UNI 6592 Zn	4	-
3	-	SELF-LOCKING NUT M14, DIN 985	4	-
2	-	WOOD SCREW UNI_70%_DIN_571_Zn	2	-
1	-	THREADED BAR M14x200	2	-
5	-	SELF TAPPING SCREW 4,8X19 UNIB117	1	-

REV.	DESCRIPTION	DATE	VERIFIED	DATE
MASS	UNI EN 22788-1 TOLERANCE EXCEPT WHERE INDICATED LAKE			
	SEE PARTICULARS			
	PAINING			
	NOPE FILE - REVISIONE			
	PROVAZIONE			

SUPERFICIAL CHEMICAL TREATMENT: PAINTING
 DATE: 06/10/2021
 CHECKED BY: [Signature]
 DATE: 06/10/2021
 UNIFORMED BY: [Signature]
 DATE: 06/10/2021
 SCALE: 1:1
 PAPER: [Blank]
 DRAWN BY: [Signature]
 DATE: 06/10/2021
 CHECKED BY: [Signature]
 DATE: 06/10/2021
 LACK DRAWING MANUAL CHANGES OR MODIFICATION NOT LIMITED

DESCRIPTION: KIT VITERIA CONTROMARCIA VAN FAMILY SPORT
 P/N: 5KV0164300X00
 AZ

C.A.S.E.L. - PROPERTY - NO REPRODUCTION - FIKID TERM LAW RIGHTS.



ATTN: FILL SILICONE SEALANT BETWEEN OMEGA AND CHASSIS

FIX THE BRACKET BEFORE CLAMPING WITH THE STRUCTURE

STRUCTURE SERIES: -9SC01030XXV01 (WITH OR WITHOUT OPTIONALS)

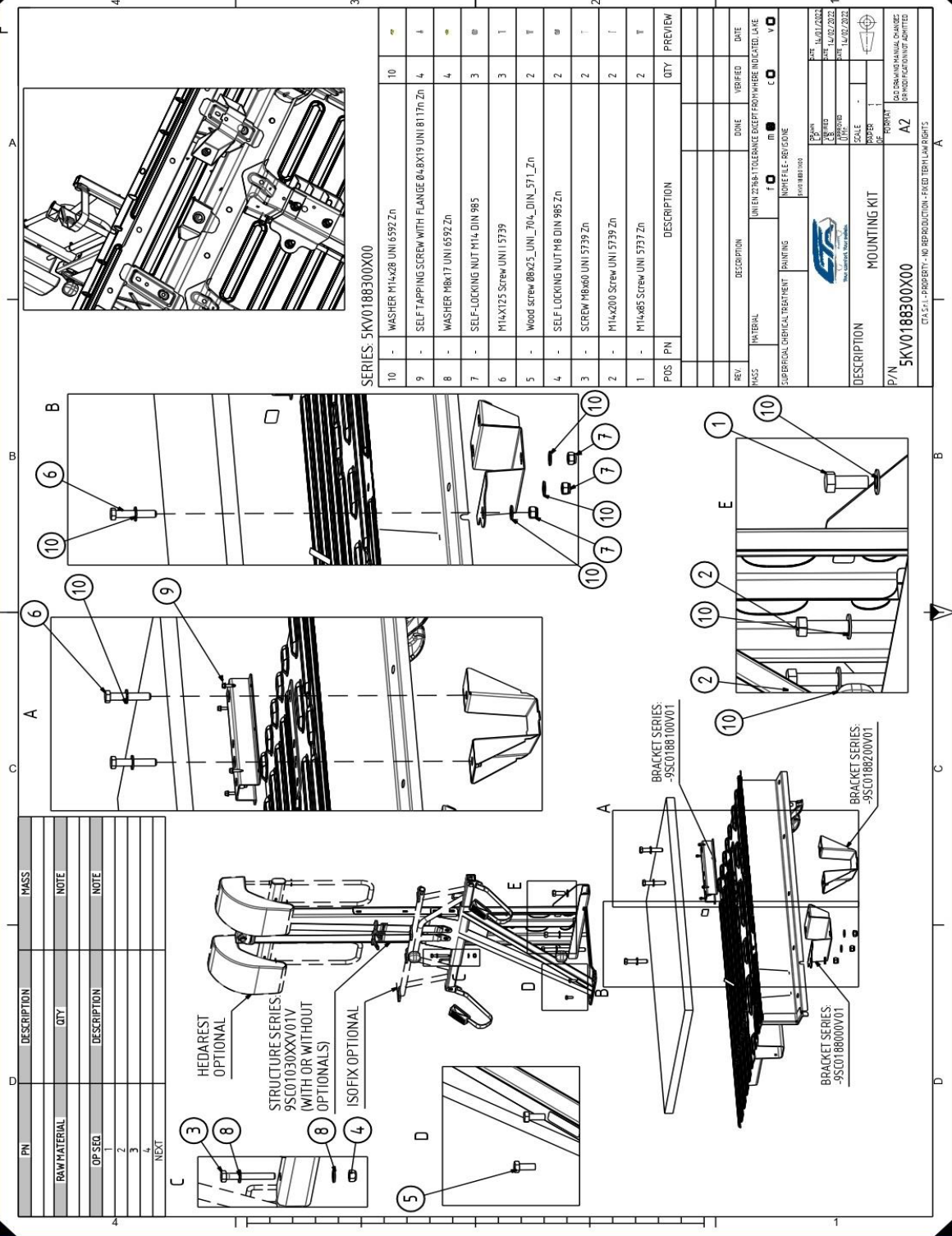
SERIES: 5KV0149700X00

POS	PN	DESCRIPTION	QTY	PREVIEW
8	-	SELF TAPPING SCREW WITH FLANGE Ø4.8X19 UNI 8117n Zn	7	
7	-	WASHER M14x28 UNI 6592 Zn	6	
6	-	WASHER M8x17 UNI 6592 Zn	4	
5	-	SELF-LOCKING NUT M14 DIN 985	4	
4	-	Wood screw Ø8x25 UNI_704_DIN_571_Zn	2	
3	-	VITE T.E. M14x85 Zn UNI 5739	2	
2	-	SELF-LOCKING NUT M8 DIN 985 Zn	2	
1	-	SCREW M8x60 UNI 5739 Zn	2	

REV.	DESCRIPTION	DONE	VERIFIED	DATE
MASS	MATERIAL	UN EN 27884 TOLERANCE EXCEPT FROM WHERE INDICATED LAKE	<input type="checkbox"/>	<input type="checkbox"/>
SUPERFICIAL CHEMICAL TREATMENT		PAINTING	NOVIFE-E-REGLIDIE	PROTECTANT
DESCRIPTION		MOUNTING KIT		
P/N	5KV0149700X00			

OMEGA 9SC0149600V01

LOWER BRACKET 9SC0149500V01



SERIES: 5KV0188300X00

POS	PN	DESCRIPTION	QTY	PREVIEW
10	-	WASHER M14x28 UNI 6592 Zn	10	
9	-	SELF TAPPING SCREW WITH FLANGE Ø4.8X19 UNI 8117n Zn	4	
8	-	WASHER M8x17 UNI 6592 Zn	4	
7	-	SELF-LOCKING NUT M14 DIN 985	3	
6	-	M14x125 Screw UNI I 5739	3	
5	-	Wood screw Ø8x25 UNI_704_DIN_571_Zn	2	
4	-	SELF-LOCKING NUT M8 DIN 985 Zn	2	
3	-	SCREW M8x60 UNI 5739 Zn	2	
2	-	M14x200 Screw UNI 5739 Zn	2	
1	-	M14x85 Screw UNI 5737 Zn	2	

REV	MATERIAL	DESCRIPTION	DONE	VERIFIED	DATE
1	UNIFEN 22584 TOLERANCE EXCEPT FROM WHERE INDICATED LAKE				

DATE	BY	SCALE	PROJ. NO.	PROJ. NAME
14/01/2022				
14/02/2022				

DESCRIPTION	P/N
MOUNTING KIT	5KV0188300X00

CSA 51 - PROPERTY - NO REPRODUCTION - FEED TERMINAL LOGS

ISO DRAWING MANUAL CHANGE: NO PRODUCTION NOT ADMITTED

PN	DESCRIPTION	QUANTITY	NOTE
OP-SEQ			
1			
2			
3			
4			
5			
6			
7			
8			
9			
10			
11			
12			
13			
14			
15			
16			
17			
18			
19			
20			
21			
22			
23			
24			
25			
26			
27			
28			
29			
30			
31			
32			
33			
34			
35			
36			
37			
38			
39			
40			
41			
42			
43			
44			
45			
46			
47			
48			
49			
50			
51			
52			
53			
54			
55			
56			
57			
58			
59			
60			
61			
62			
63			
64			
65			
66			
67			
68			
69			
70			
71			
72			
73			
74			
75			
76			
77			
78			
79			
80			
81			
82			
83			
84			
85			
86			
87			
88			
89			
90			
91			
92			
93			
94			
95			
96			
97			
98			
99			
100			

STRUCTURE SERIES:
-9SC0106600V01

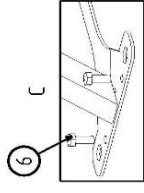
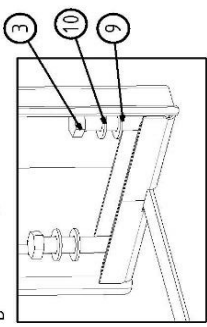
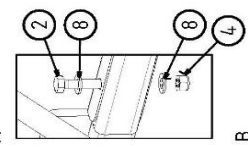
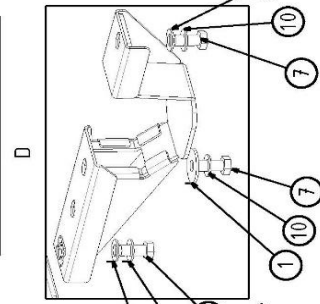
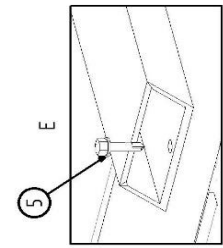
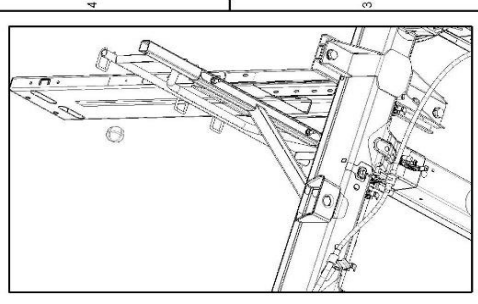


PLATE FOR DECENTRALIZATION SERIES:
-9SC0022200V01

LOWER BRACKET SERIES:
-9SC0153700V01
-9SC0022600V01

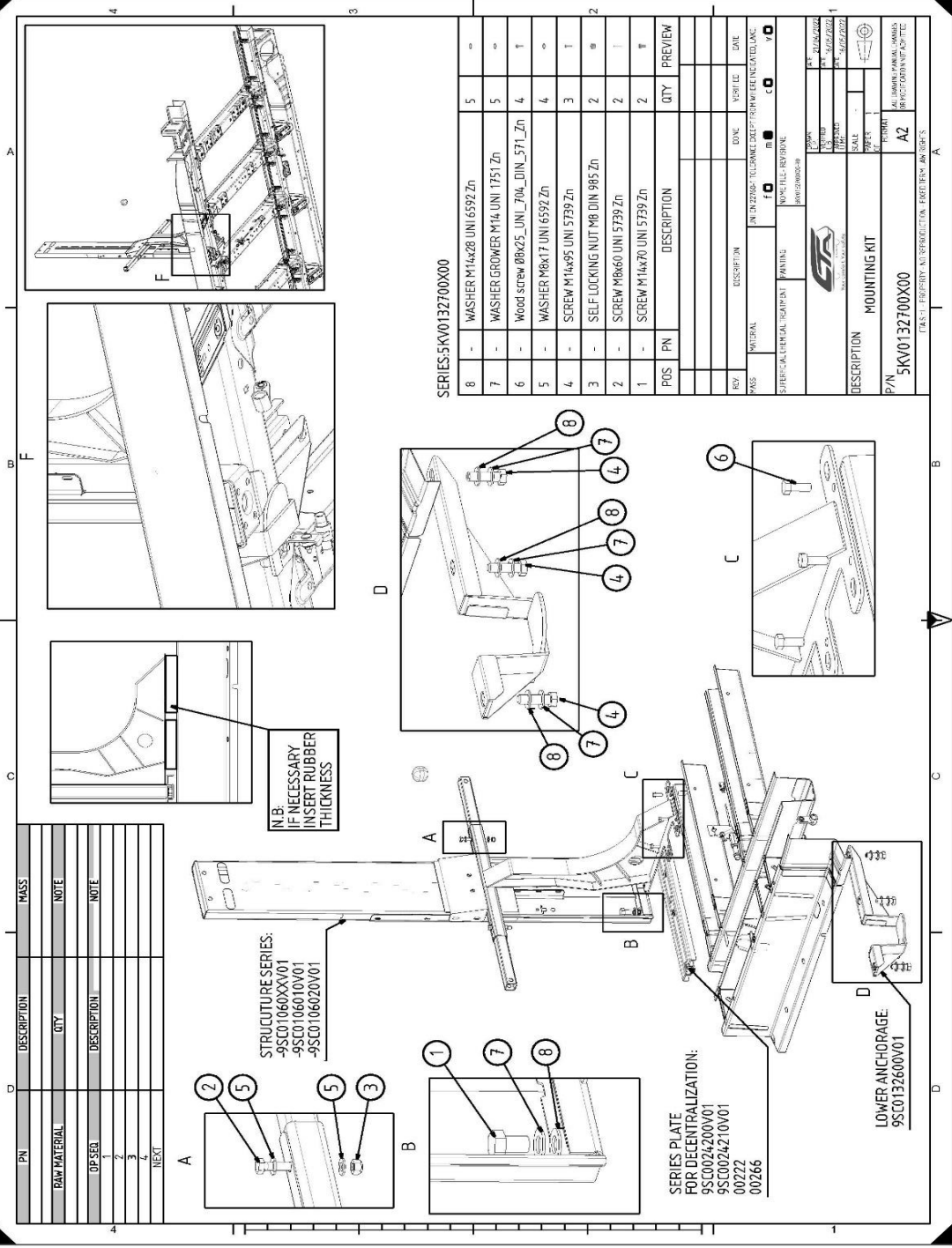
LOWER BRACKET SERIES:
-9SC0013200V01

POS.	PN	DESCRIPTION	QTY	PREVIEW
10	-	WASHER GRÖßER M14 UNI T571 Zn	5	-
9	-	WASHER M14x28 UNI G592 Zn	4	-
8	-	WASHER M8x17 UNI G592 Zn	4	-
7	-	Schraube M14x20 Zn UNI 5739	3	T
6	-	Wood screw Ø8x25 UNI 204 DIN_571_Zn	2	T
5	-	SELF TAPPING SCREW WITH FLANGE Ø8x19 UNI 8117n Zn	2	L
4	-	SELF LOCKING NUT M8 DIN 985 Zn	2	N
3	-	SCREW M14x65 Zn UNI 5739	2	L
2	-	SCREW M8x60 UNI 5739 Zn	2	L
1	-	WASHER M14x22 Zn UNI G593	1	-

REV	DESCRIPTION	DATE	VERIFIED	DATE
01	UPDATE DRAW			15/02/2024

DESCRIPTION: KIT DI MONTAGGIO
P/N: 5KV0032906X00
KIT SERIES: 5KV0032906X00

TEST PROPERTY - VERIFICAZIONE PROPRIETÀ



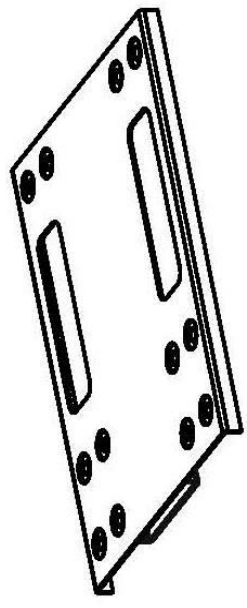
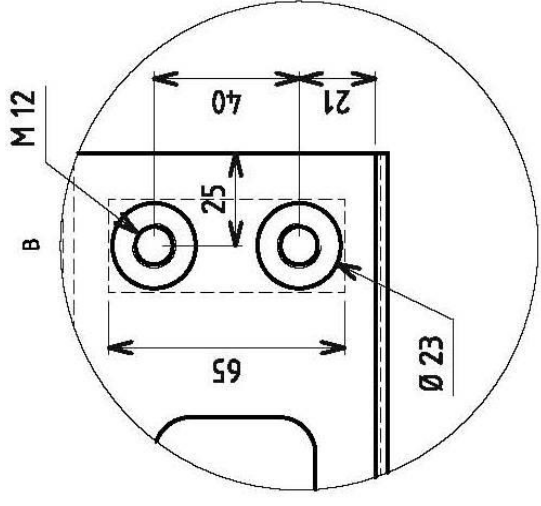
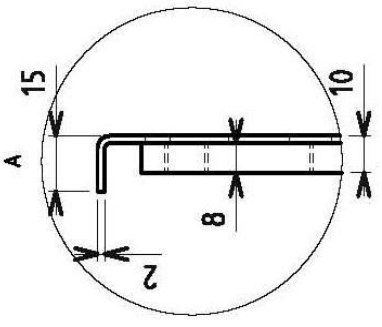
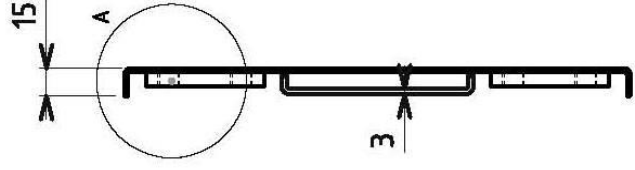
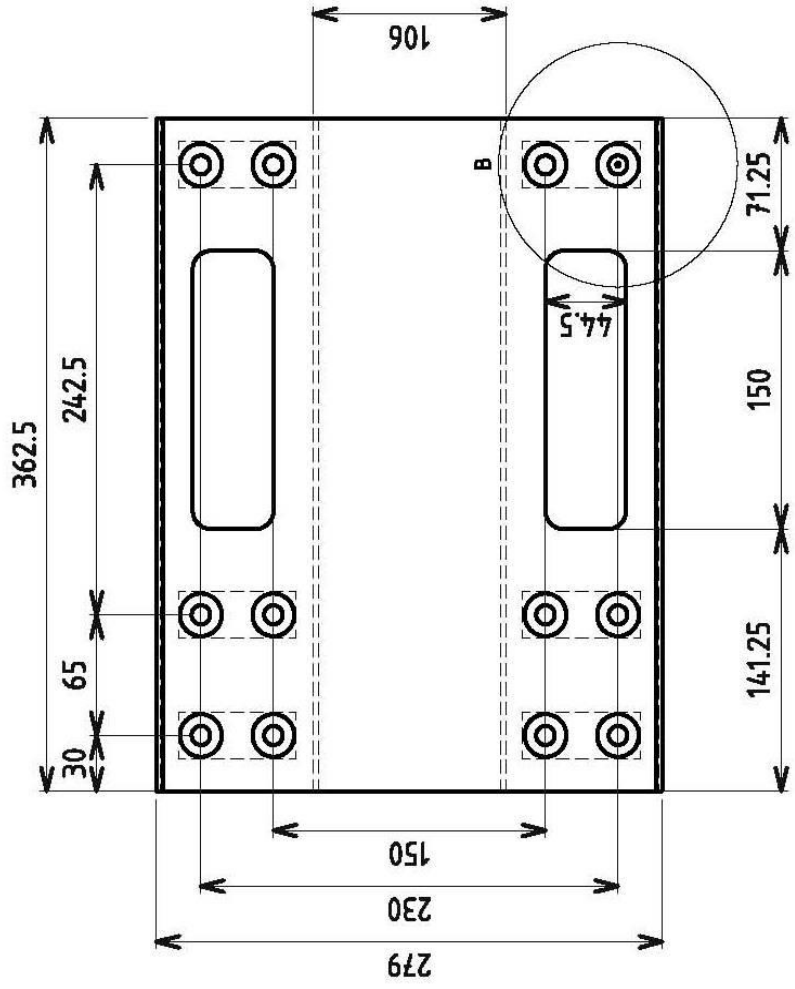
SERIES 5K/V0132700X00

POS	PN	DESCRIPTION	QTY	PREVIEW
8	-	WASHER M14x28 UNI 6592 Zn	5	
7	-	WASHER GROWER M14 UNI 1751 Zn	5	
6	-	Wood screw Ø8x25 UNI_704_DIN_571_Zn	4	
5	-	WASHER M8x17 UNI 6592 Zn	4	
4	-	SCREW M14x95 UNI 5739 Zn	3	
3	-	SELF LOCKING NUT M8 DIN 985 Zn	2	
2	-	SCREW M8x60 UNI 5739 Zn	2	
1	-	SCREW M14x70 UNI 5739 Zn	2	

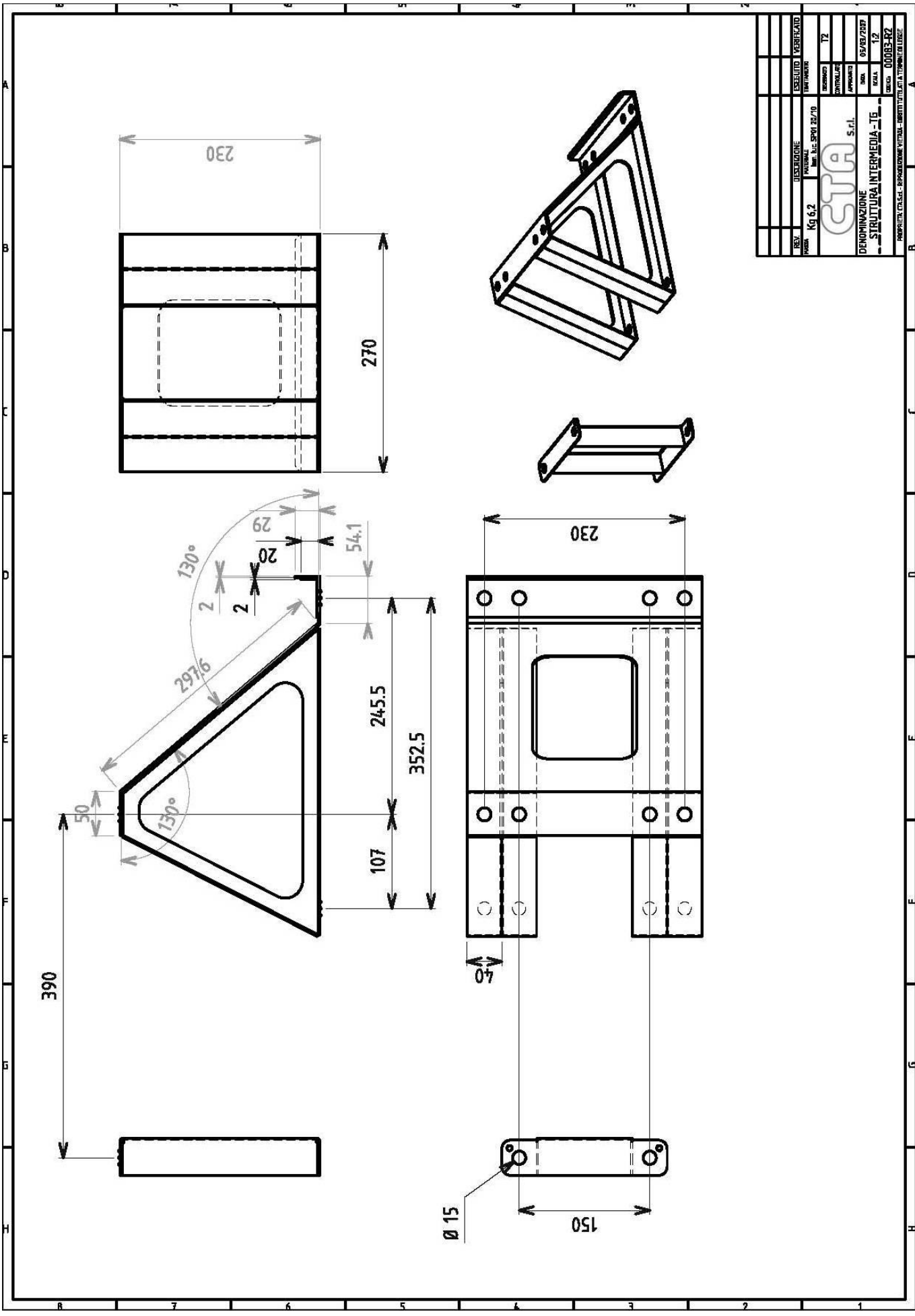
MATERIAL	DESCRIPTION	DATE	SCALE	DATE
IN 220047	TOLMACE DEXTER W/DEVEDO LANC	10	in	0
IN 220047	TOLMACE DEXTER W/DEVEDO LANC	10	in	0
IN 220047	TOLMACE DEXTER W/DEVEDO LANC	10	in	0
IN 220047	TOLMACE DEXTER W/DEVEDO LANC	10	in	0
IN 220047	TOLMACE DEXTER W/DEVEDO LANC	10	in	0
IN 220047	TOLMACE DEXTER W/DEVEDO LANC	10	in	0

DESCRIPTION	SCALE	DATE
MOUNTING KIT	1/10	20/06/2022
5K/V0132700X00	1/10	20/06/2022
A2	1/10	20/06/2022

ALL DIMENSIONS IN MILLIMETERS UNLESS OTHERWISE SPECIFIED



04	ELIM. TUB. CONDIZIONAMENTO SALINARE ESIST. CON PUNTI ELETTRO	U.M.C.	C.B.
REV.	DESCRIZIONE	ESEGUITO	VERIFICATO
PISSA	MATERIALE	TATTAMENTO	VERBI ALLE POLY. DEI. OMIS
	Kg 4,0	DISIGNATO	U.M.C.
		CONTROLLATO	C.B.
		APPROVATO	D.B.
		DATA	07/05/2007
		SCALA	1:5
		CODICE	00075
CTA S.r.l. DENOMINAZIONE PIASTRA ANCORAGGIO STRUTT. CINT. SIC. DECENTRATA - IS PROPRIETA' CTA S.r.l. - IN PRODUZIONE VEVIWA - DIRITTI TUTELATI A TERMINE DI LEGGE			

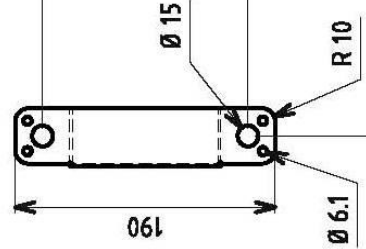
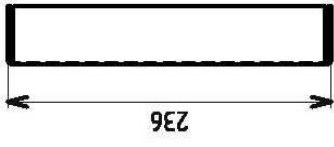
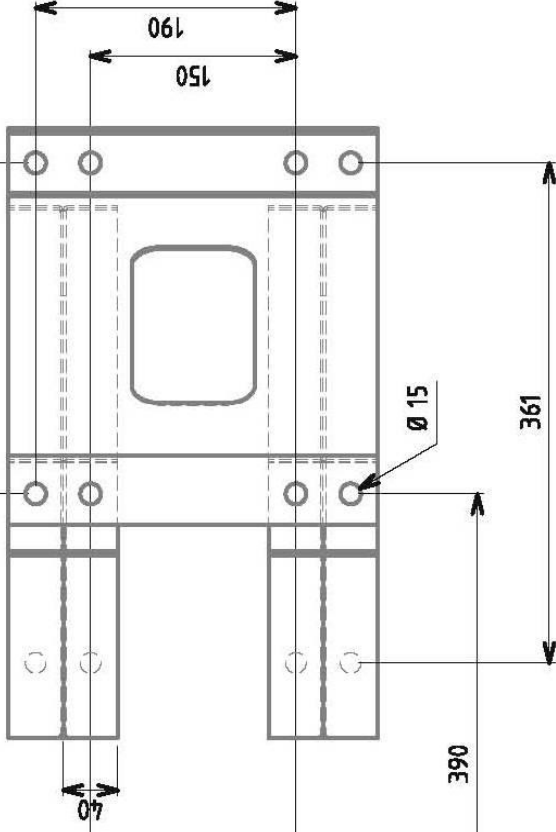
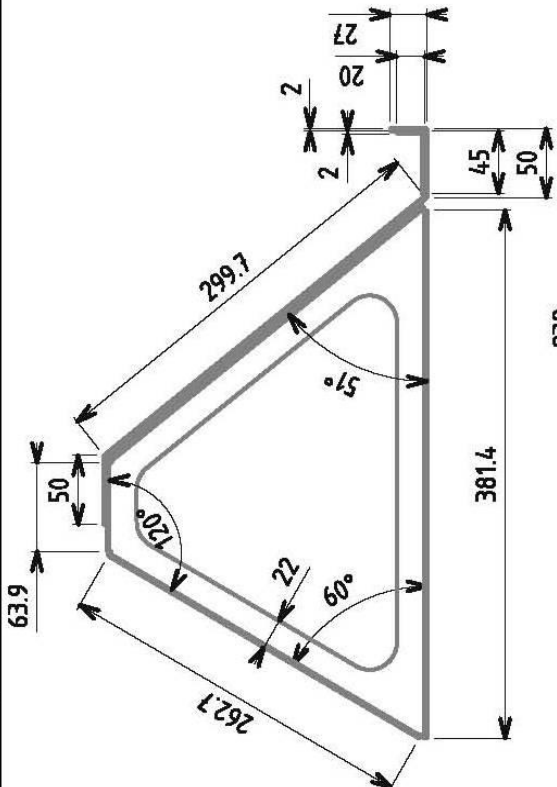
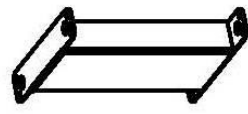
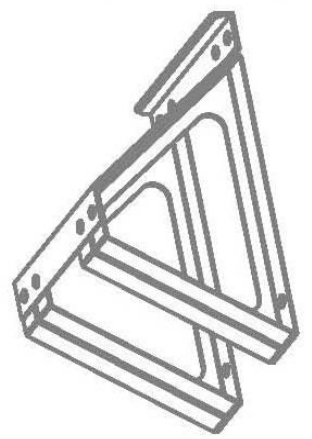
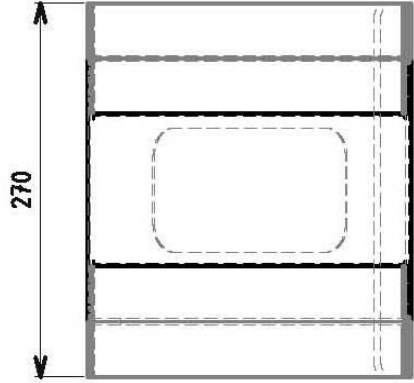


REV.	DESCRIZIONE	ESECUITO / VERIFICATO
01	PROGETTO	15/10/2007
02	MODIFICATO	17/10/2007
03	APPROVATO	17/10/2007
04	APPROVATO	17/10/2007
05	APPROVATO	17/10/2007
06	APPROVATO	17/10/2007
07	APPROVATO	17/10/2007
08	APPROVATO	17/10/2007
09	APPROVATO	17/10/2007
10	APPROVATO	17/10/2007
11	APPROVATO	17/10/2007
12	APPROVATO	17/10/2007
13	APPROVATO	17/10/2007
14	APPROVATO	17/10/2007
15	APPROVATO	17/10/2007
16	APPROVATO	17/10/2007
17	APPROVATO	17/10/2007
18	APPROVATO	17/10/2007
19	APPROVATO	17/10/2007
20	APPROVATO	17/10/2007
21	APPROVATO	17/10/2007
22	APPROVATO	17/10/2007
23	APPROVATO	17/10/2007
24	APPROVATO	17/10/2007
25	APPROVATO	17/10/2007
26	APPROVATO	17/10/2007
27	APPROVATO	17/10/2007
28	APPROVATO	17/10/2007
29	APPROVATO	17/10/2007
30	APPROVATO	17/10/2007
31	APPROVATO	17/10/2007
32	APPROVATO	17/10/2007
33	APPROVATO	17/10/2007
34	APPROVATO	17/10/2007
35	APPROVATO	17/10/2007
36	APPROVATO	17/10/2007
37	APPROVATO	17/10/2007
38	APPROVATO	17/10/2007
39	APPROVATO	17/10/2007
40	APPROVATO	17/10/2007
41	APPROVATO	17/10/2007
42	APPROVATO	17/10/2007
43	APPROVATO	17/10/2007
44	APPROVATO	17/10/2007
45	APPROVATO	17/10/2007
46	APPROVATO	17/10/2007
47	APPROVATO	17/10/2007
48	APPROVATO	17/10/2007
49	APPROVATO	17/10/2007
50	APPROVATO	17/10/2007
51	APPROVATO	17/10/2007
52	APPROVATO	17/10/2007
53	APPROVATO	17/10/2007
54	APPROVATO	17/10/2007
55	APPROVATO	17/10/2007
56	APPROVATO	17/10/2007
57	APPROVATO	17/10/2007
58	APPROVATO	17/10/2007
59	APPROVATO	17/10/2007
60	APPROVATO	17/10/2007
61	APPROVATO	17/10/2007
62	APPROVATO	17/10/2007
63	APPROVATO	17/10/2007
64	APPROVATO	17/10/2007
65	APPROVATO	17/10/2007
66	APPROVATO	17/10/2007
67	APPROVATO	17/10/2007
68	APPROVATO	17/10/2007
69	APPROVATO	17/10/2007
70	APPROVATO	17/10/2007
71	APPROVATO	17/10/2007
72	APPROVATO	17/10/2007
73	APPROVATO	17/10/2007
74	APPROVATO	17/10/2007
75	APPROVATO	17/10/2007
76	APPROVATO	17/10/2007
77	APPROVATO	17/10/2007
78	APPROVATO	17/10/2007
79	APPROVATO	17/10/2007
80	APPROVATO	17/10/2007
81	APPROVATO	17/10/2007
82	APPROVATO	17/10/2007
83	APPROVATO	17/10/2007
84	APPROVATO	17/10/2007
85	APPROVATO	17/10/2007
86	APPROVATO	17/10/2007
87	APPROVATO	17/10/2007
88	APPROVATO	17/10/2007
89	APPROVATO	17/10/2007
90	APPROVATO	17/10/2007
91	APPROVATO	17/10/2007
92	APPROVATO	17/10/2007
93	APPROVATO	17/10/2007
94	APPROVATO	17/10/2007
95	APPROVATO	17/10/2007
96	APPROVATO	17/10/2007
97	APPROVATO	17/10/2007
98	APPROVATO	17/10/2007
99	APPROVATO	17/10/2007
100	APPROVATO	17/10/2007

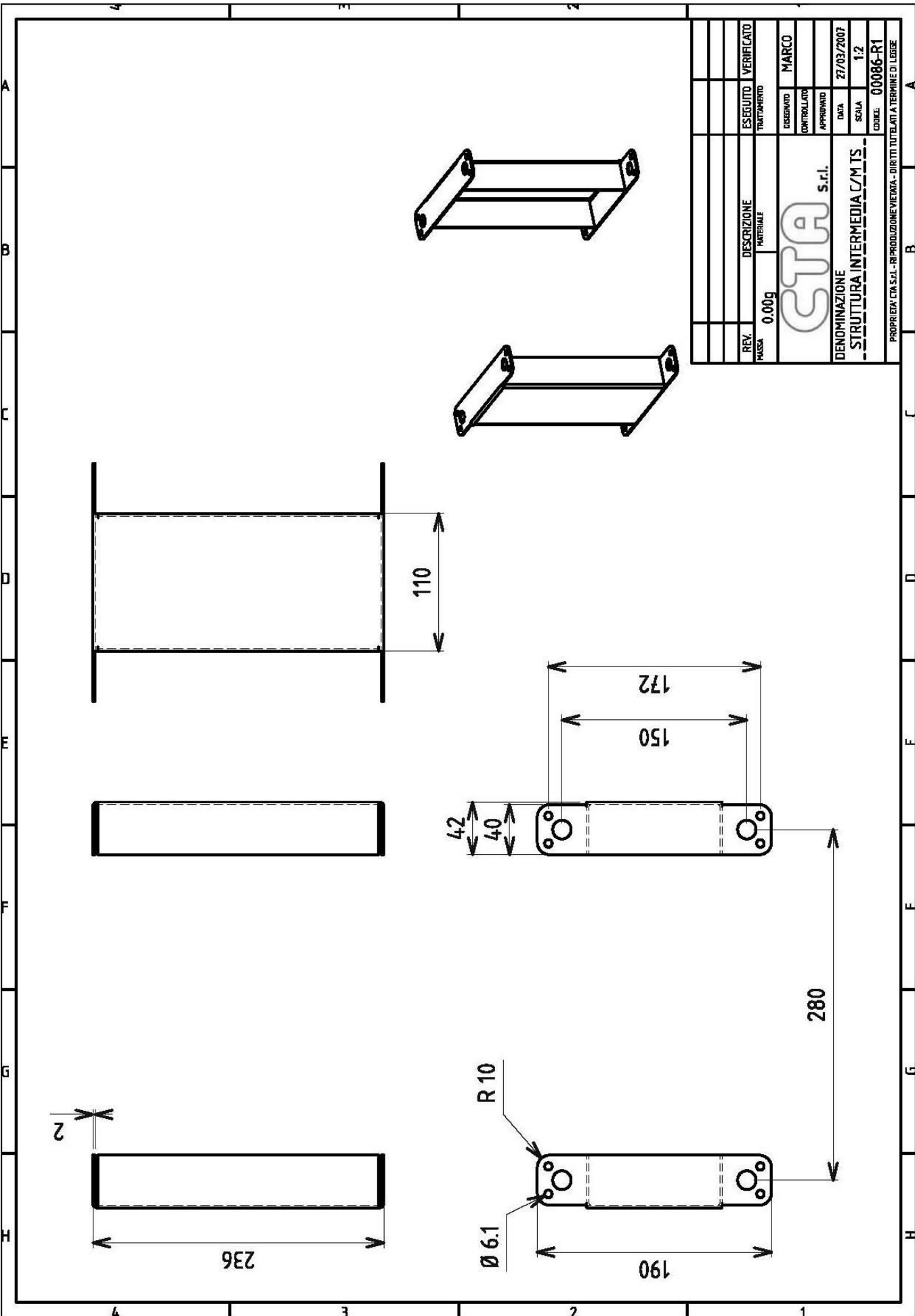
CTA S.r.l.

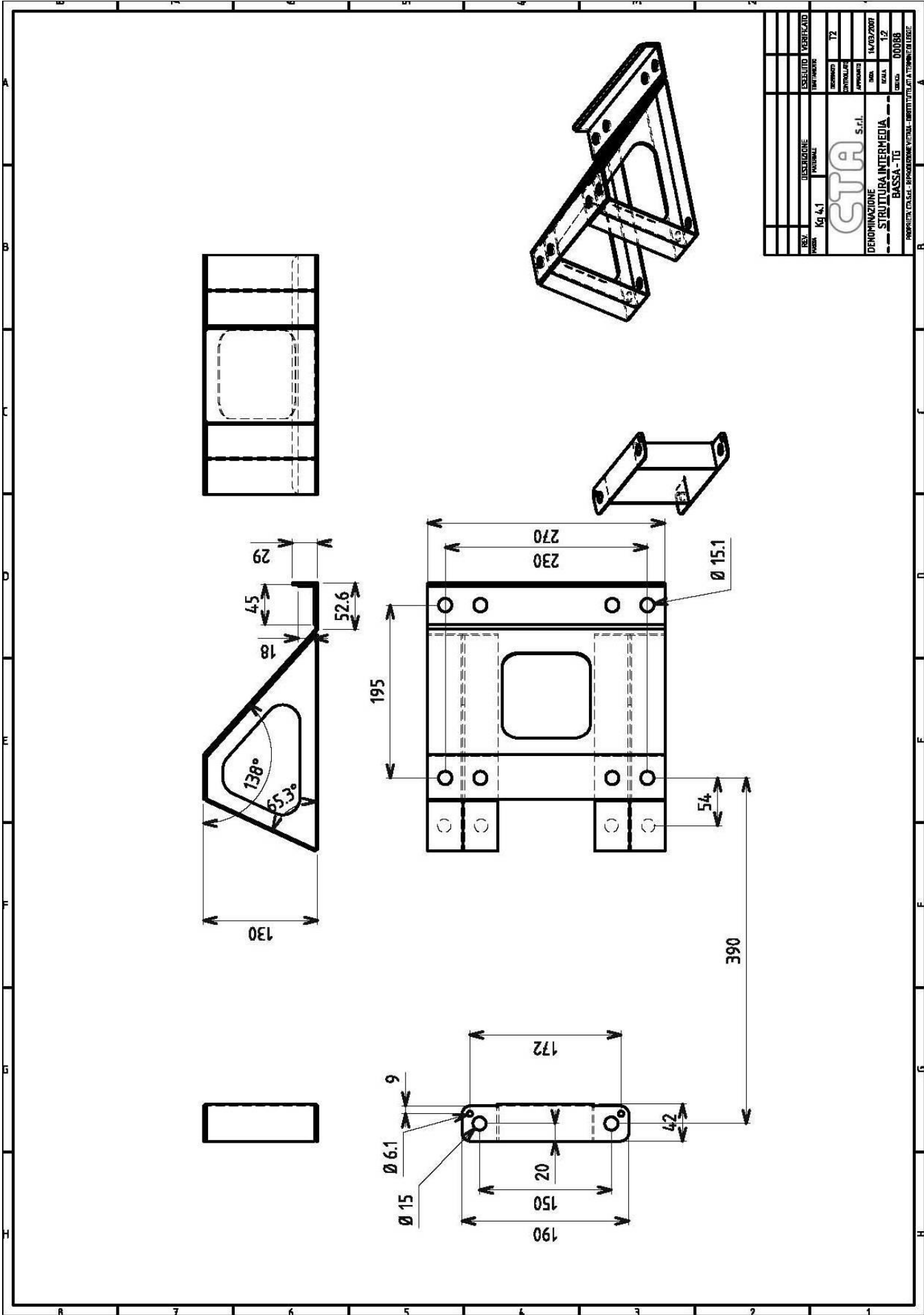
DENOMINAZIONE
STRUTTURA INTERMEDIA - TG

PROPRIETÀ SOCIETÀ - RESPONSABILITÀ VERBALE - LIBERTÀ DI CATASTRATO INIZIALE



REV.	DESCRIZIONE	ESSECUITO	VERIFICATO
0.00g	INIZIALE	TRATTAZIONE	
DENOMINAZIONE STRUTTURA INTERMEDIA - TS		APPROVATO 17/04/2007	
PROPRIETA' (CASE - ESPANSIONE VERDE - IMBITTI TUTTA TERMINI DI LORCE)		DATA 1.4	
		CODICE 00084-04	



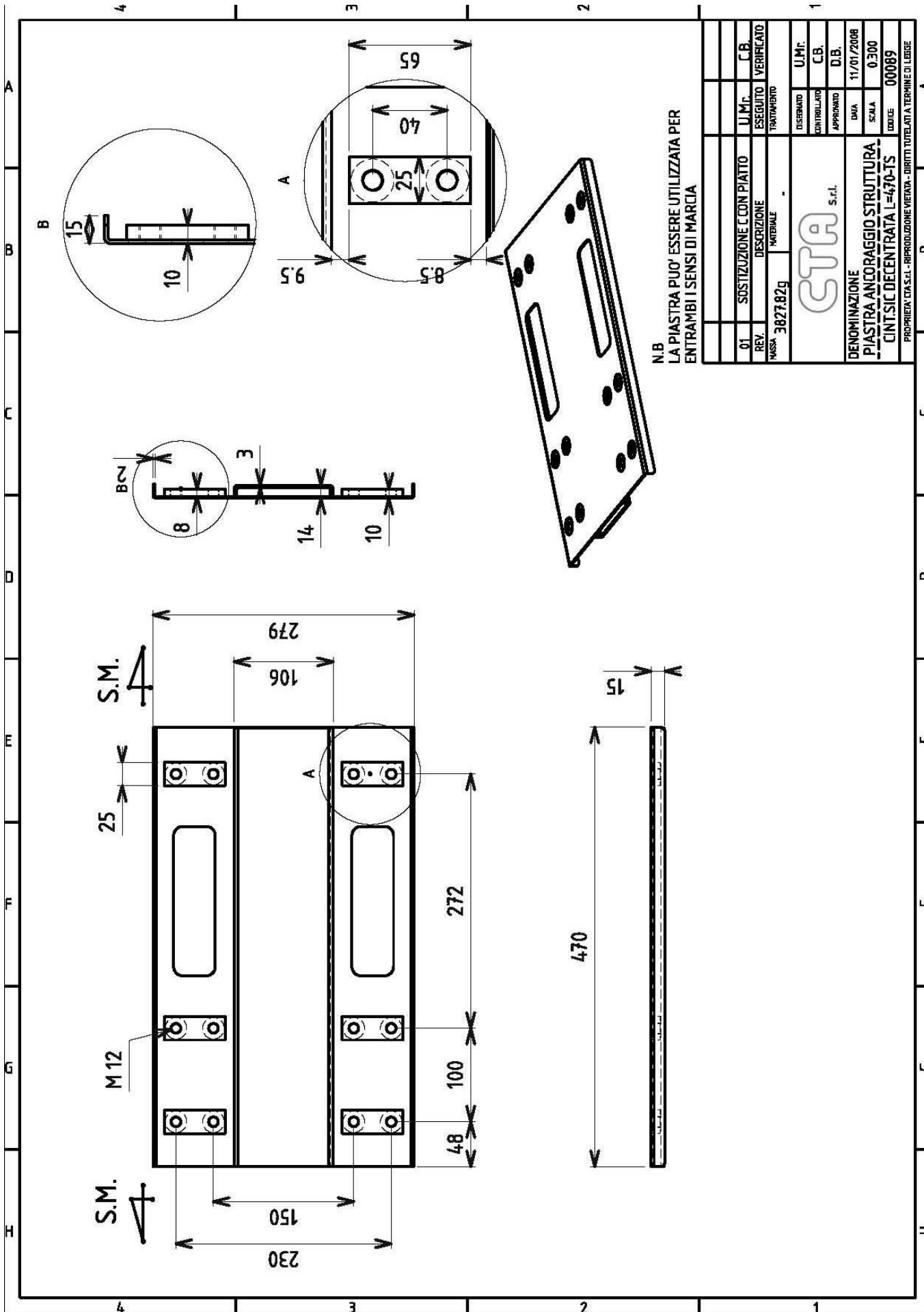


REV.	DESCRIZIONE	ESECUITO	VERIFICATO
001	001		
002	002		
003	003		
004	004		
005	005		
006	006		
007	007		
008	008		
009	009		
010	010		
011	011		
012	012		
013	013		
014	014		
015	015		
016	016		
017	017		
018	018		
019	019		
020	020		
021	021		
022	022		
023	023		
024	024		
025	025		
026	026		
027	027		
028	028		
029	029		
030	030		
031	031		
032	032		
033	033		
034	034		
035	035		
036	036		
037	037		
038	038		
039	039		
040	040		
041	041		
042	042		
043	043		
044	044		
045	045		
046	046		
047	047		
048	048		
049	049		
050	050		
051	051		
052	052		
053	053		
054	054		
055	055		
056	056		
057	057		
058	058		
059	059		
060	060		
061	061		
062	062		
063	063		
064	064		
065	065		
066	066		
067	067		
068	068		
069	069		
070	070		
071	071		
072	072		
073	073		
074	074		
075	075		
076	076		
077	077		
078	078		
079	079		
080	080		
081	081		
082	082		
083	083		
084	084		
085	085		
086	086		
087	087		
088	088		
089	089		
090	090		
091	091		
092	092		
093	093		
094	094		
095	095		
096	096		
097	097		
098	098		
099	099		
100	100		

CTA S.r.l.

DENOMINAZIONE
STRUTTURA INTERMEDIA
BASSA - TB

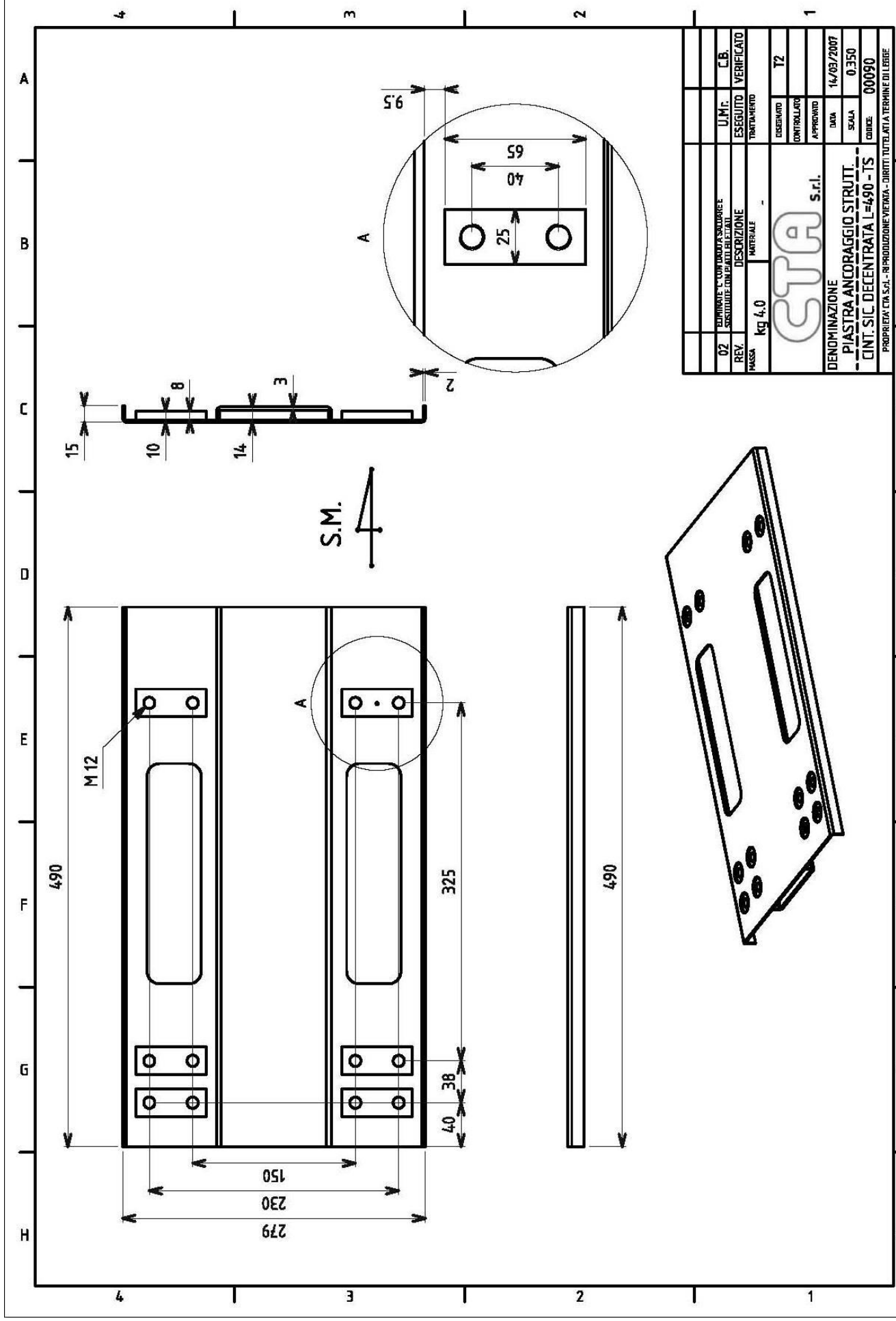
PROSPETTIVE: CLASSE - DIMENSIONI: VERBALE - LIBRETTI: 10x15 - TIPOLOGIA: 1/1000



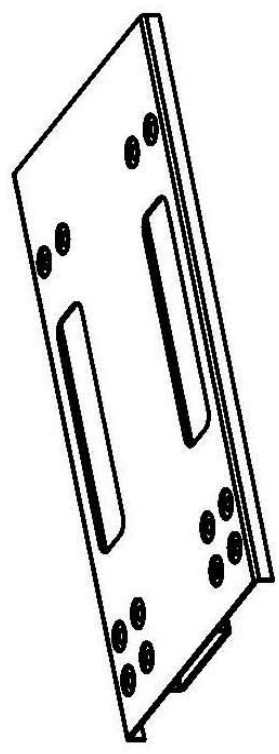
N.B
LA PIASTRA PUO' ESSERE UTILIZZATA PER
ENTRambi I SENSI DI MARCIA

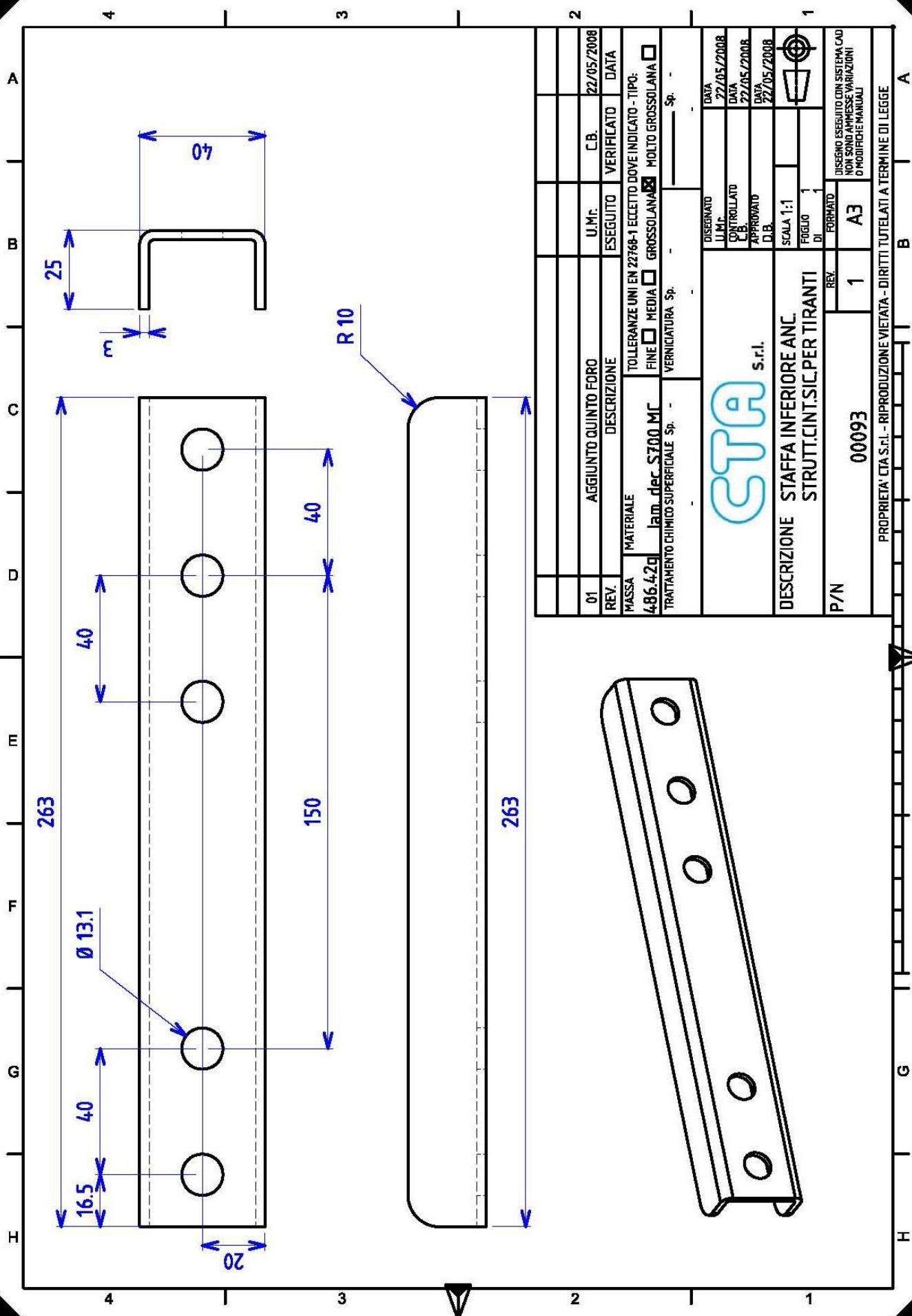
01	SOSTITUZIONE C CON PIATTO	U.M.C.	C.B.
REV.	DESCRIZIONE	ESEGUITO	VERIFICATO
MASSA	MATERIALE	TRATTAMENTO	
3827,82g	-	DISIGNATO	U.M.C.
		CONTROLLATO	C.B.
		APPROVATO	D.B.
		DATA	11/01/2008
		SCALA	0.300
		IDRICE	00089
DENOMINAZIONE			
PIASTRA ANCORAGGIO STRUTTURA			
CINT.SIC DECENTRATA L=470-TS			
PROPRIETA' CTA S.r.l. - RIPRODUZIONE VIETATA - DIRITTI TUTELATI A TERMINE DI LEGGE			

CTA S.r.l.



02	EDIFICIO L'CONTRADDA SQUARRE SOSTITUIRE CON PLATI PLATI	L.M.F.	C.B.
REV.	DESCRIZIONE	ESSEGIUTO	VERIFICATO
MASSA	kg 4,0	MATERIALE	TATTAMENTO
CTA s.r.l.			
DENOMINAZIONE PIASTRA ANCORAGGIO STRUITI CINT. SIC DECENTRATA L=490 - TS			
PROPRIETA' CTA S.R.L. - IN PRODUZIONE VENEZIA - DIRITTI TUTELATI A TERMINI DI LEGGE		DATA	14/09/2007
		SCALA	0,350
		CODICE	00090
PROGETTO	T2	CONTOLOGO	
		APPROVATO	



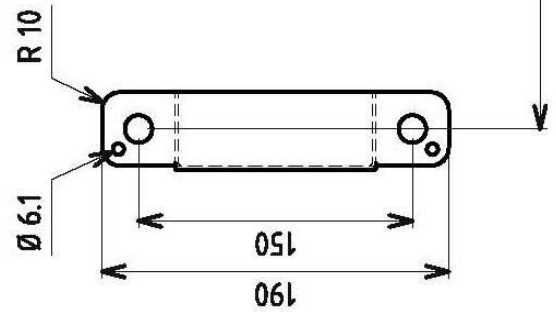
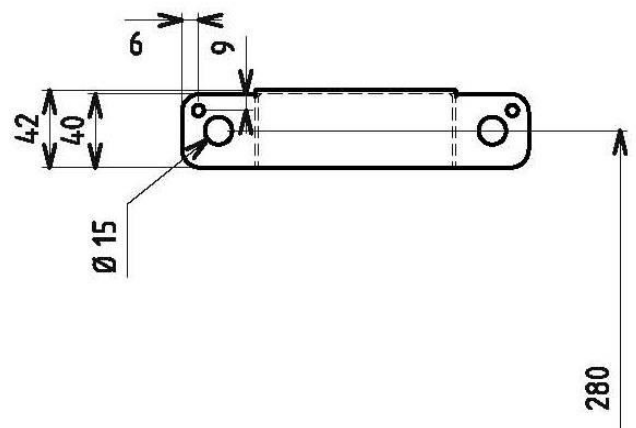
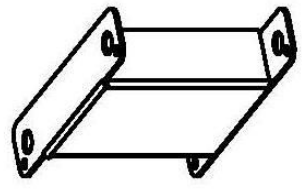
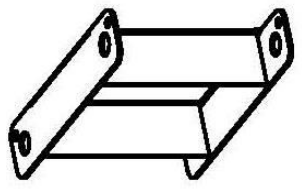
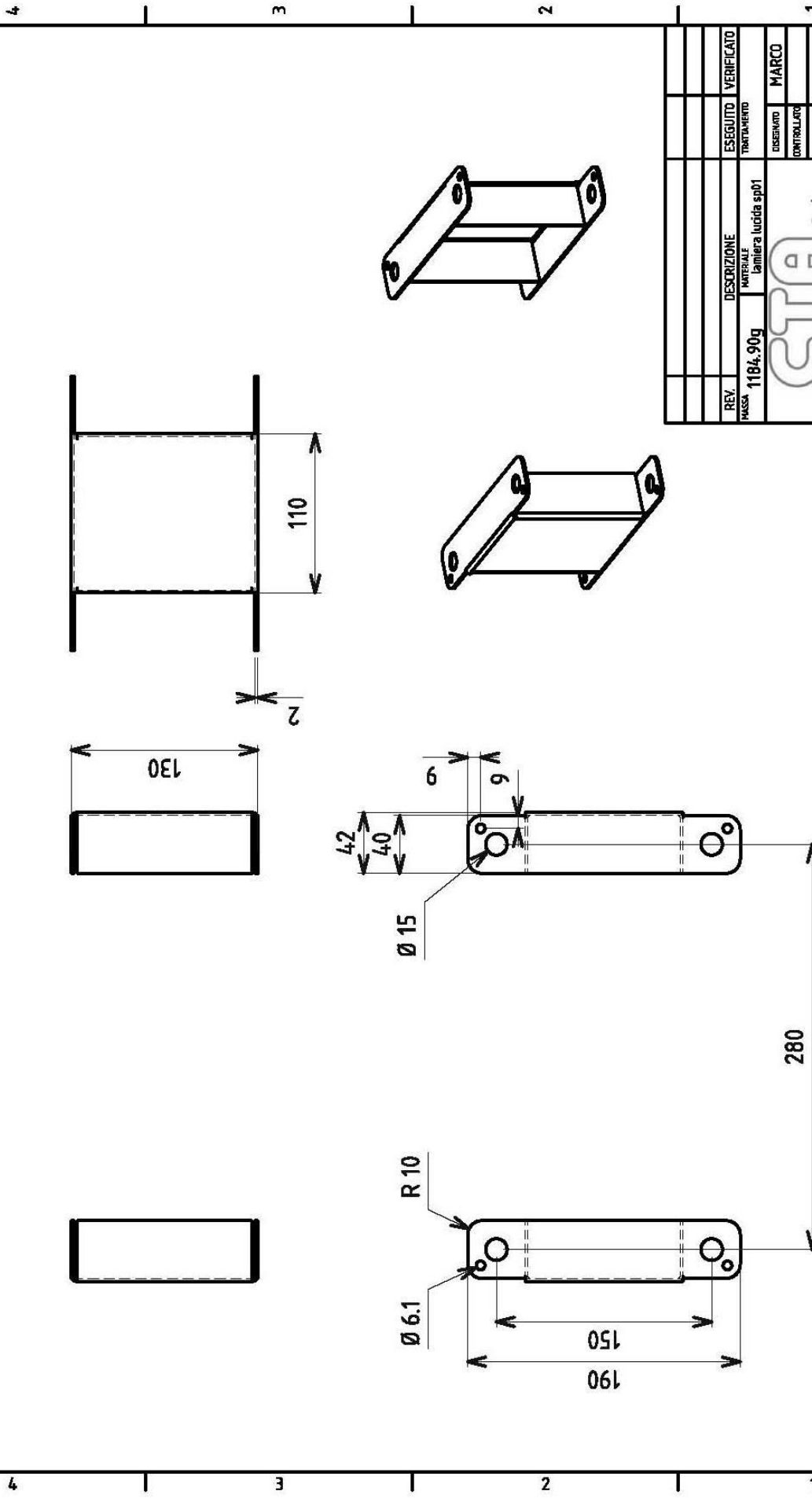


01	AGGIUNTO QUINTO FORO	U.M.F.	C.B.	22/05/2008
REV.	DESCRIZIONE	ESEGUITO	VERIFICATO	DATA
MASSA	MATERIALE	TOLLERANZE UNI EN 22768-1 ECCEPTE DOVE INDICATO - TIPO:		
486.42g	lam. dec. S100 MC	FINE	<input type="checkbox"/> MEDIA	<input type="checkbox"/> GROSSOLANA
TRATTAMENTO CHIMICO SUPERFICIALE Sp. -		VERNICIATURA Sp. -		
		DISegnATO	DATA	22/05/2008
		CONtROLLATO	DATA	22/05/2008
		APPROVATO	DATA	22/05/2008
		D.L.B.	DATA	22/05/2008
DESCRIZIONE		SCALA	1:1	
STAFFA INFERIORE ANC.		FIGLIO	DI	
STRUTT.CINT.SIC.PER TIRANTI		REV.	1	
P/N	00093	FORMATO	A3	
PROPRIETA' CTA S.r.l. - RIPRODUZIONE VIETATA - DIRITTI TUTELATI A TERMINE DI LEGGE				



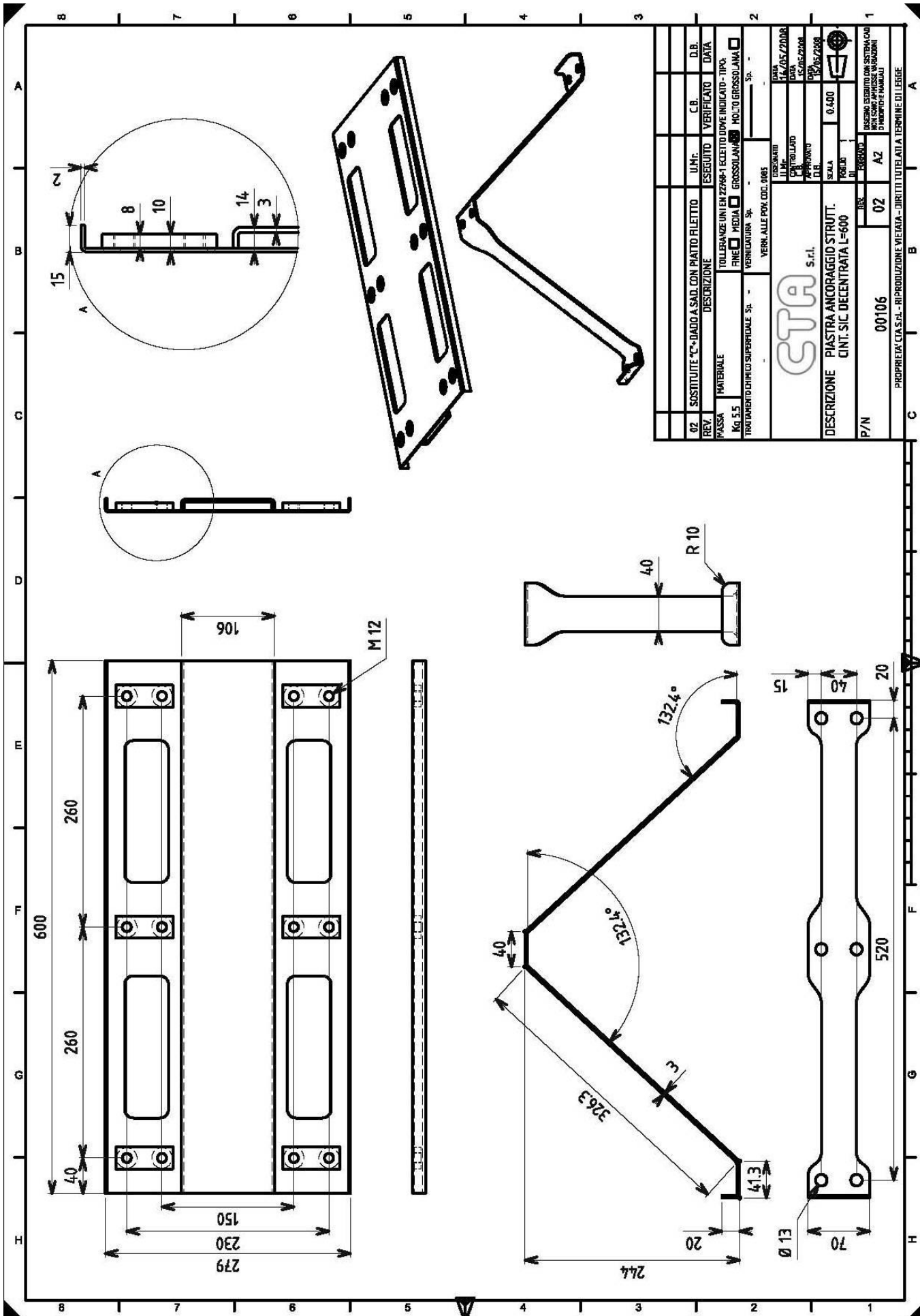
DISEGNO ESEGUITO CON SISTEMA CAD
NON SONO AMMESSE VARIAZIONI
O MODIFICHE MANUALI

A B C D E F G H



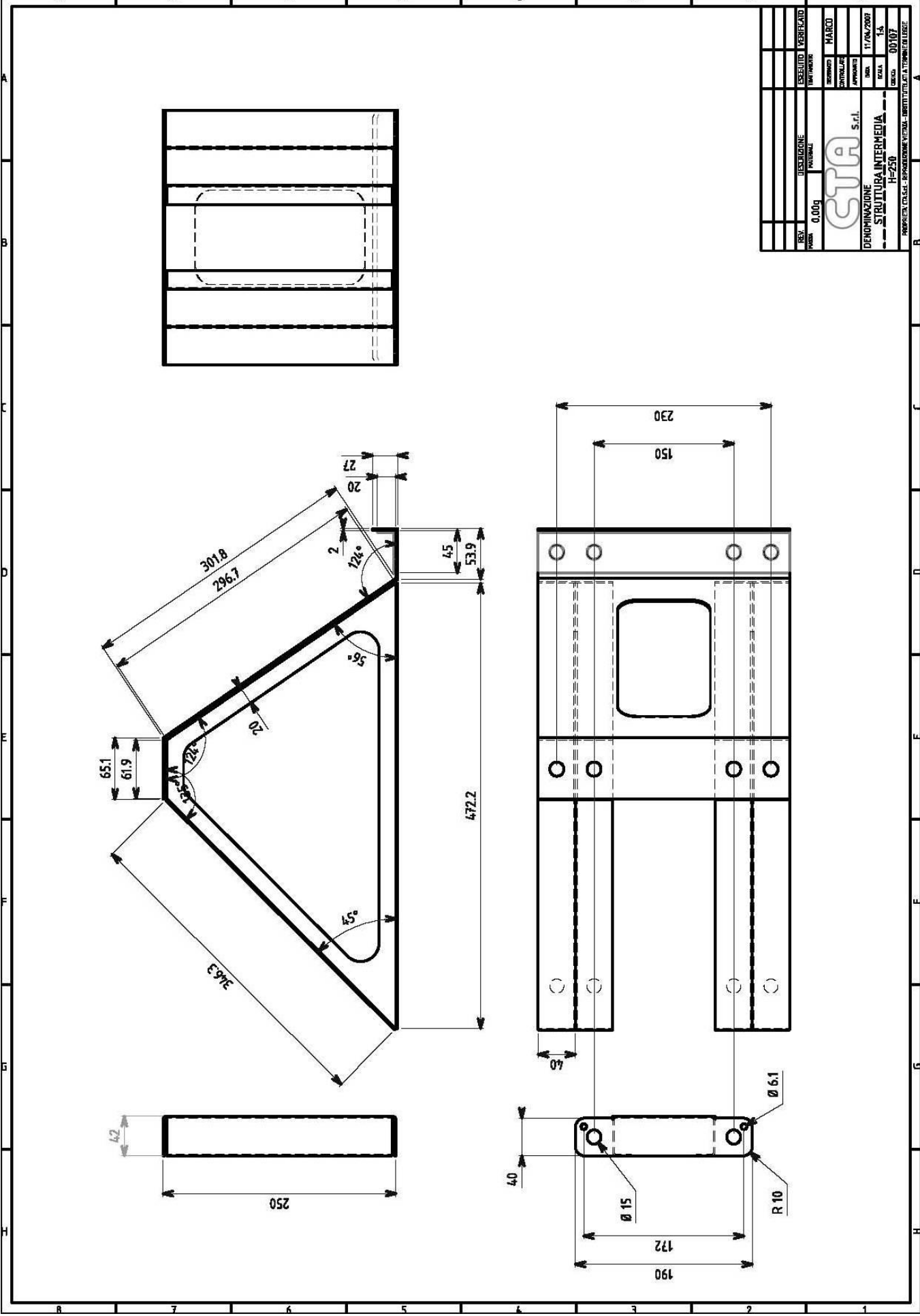
REV.	DESCRIZIONE	ESEGUITO	VERIFICATO
MASSA	MATERIALE	TATTAMENTO	
1184.90g	Lamiere lucida sp01		
		DESIGNATO	MARCO
		CONTROLLATO	
DENOMINAZIONE		DATA	28/03/2007
STRUTTURA INTERMEDIA		SCALA	1:2
L/M BASSA - IG		CHIUDE	00094
<small>PROPRIETA' CTA S.p.A. - RIPRODUZIONE VIETATA - DIRITTI TUTELATI A TERMINE DI LEGGE</small>			

A B C D E F G H



02	SOSTITUIRE "C" DADO A SADA CON PIATTO FILETTATO	U.M.F.	C.B.	D.B.	DATA
REV.	DESCRIZIONE	ESECUITO	VERIFICATO		
PIASSA	TOLLERANZE UNI EN 22768-1 ECCELTO DOWE INDICATO - TIPO:				
Kg 3.5	MATERIALE	FINE	MEZIA	GROSSOLANA	MOLTO GROSSOLANA
PRODOTTO IN ITALIA	VERIFICATURA SP.				
	VERI ALLE POW. DOC. 0085				
CTA S.r.l.					
DESCRIZIONE: PIASTRA ANCORAGGIO STRUTT. CINT. SIC. DECENTRATA L-600					
P/N	00106	AZ	02		
PROPRIETA' C.T.A. S.r.l. - RIPRODUZIONE VIETATA - DIRITTI TUTELATI A TERMINI DI LEGGE					

DATA	14/05/2008
U.M.F.	
CONTROLLO	
APPROVATO	
D.B.	
SCALA	0.400
FOGLIO	
DI	
PRODOTTO	
IN	
PRODOTTO	
IN	
PRODOTTO	
IN	
PRODOTTO	
IN	

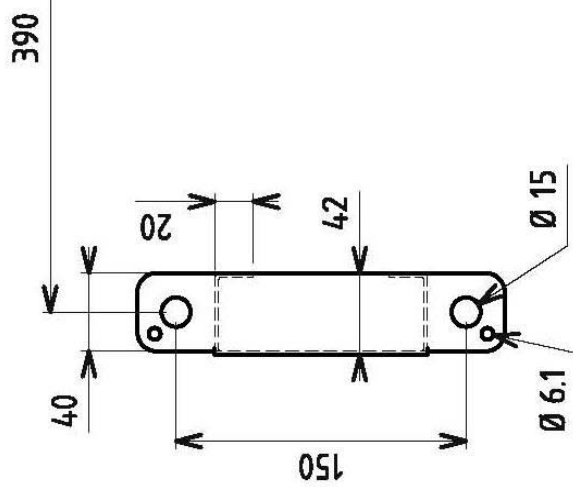
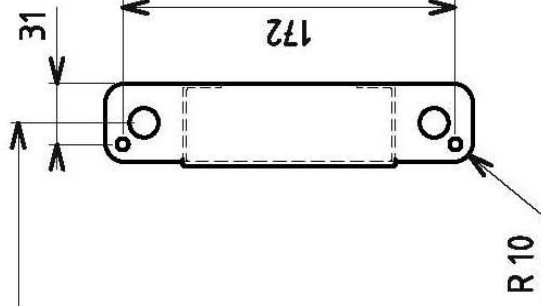
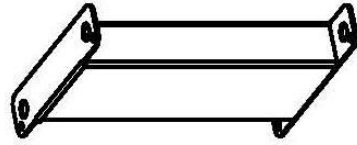
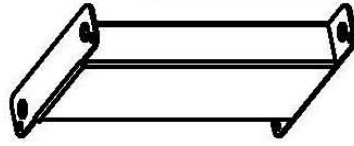
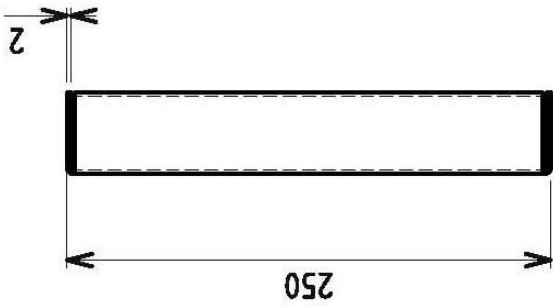
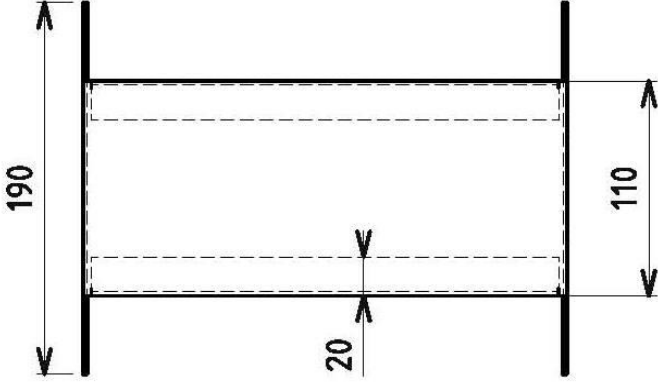


REV.	0.001	DESCRIZIONE INIZIALE	ESSE/LITO	VERIFICATO
DATA			TEMPERATURE	
			DESIGNER	MARCO
			CONTROLLOR	
			APPROVATO	
			DATA	11/06/2007
			SCALE	1:1
			PROG.	03107
			PROPRIETÀ C.A.S.E. - RIPRODUZIONE VIETATA. DIRITTI RISERVATI. TUTTI I DIRITTI RISERVATI.	

CTA s.r.l.
STRUTTURA INTERMEDIA
 H=250

A B C D E F G H

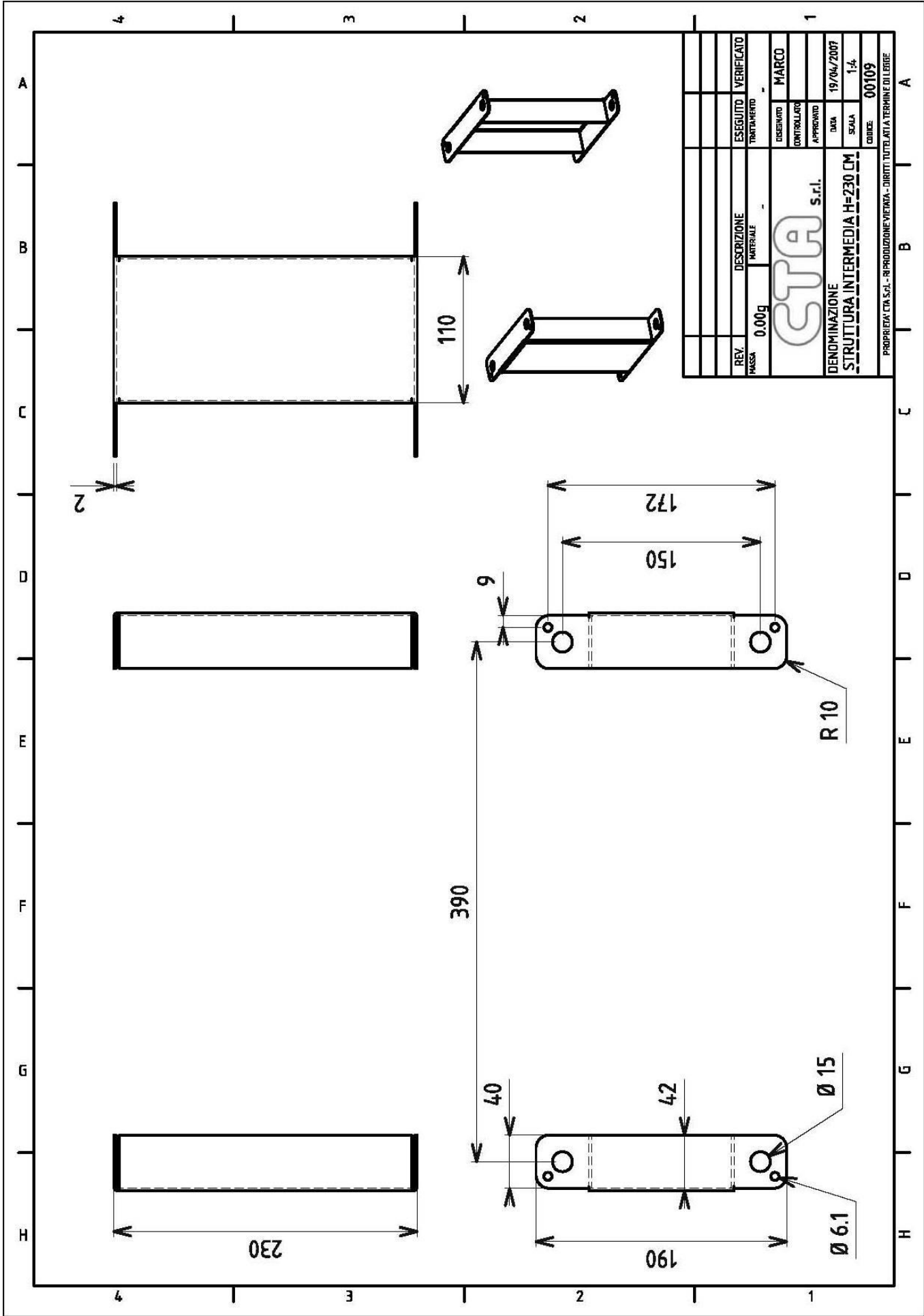
4 3 2 1



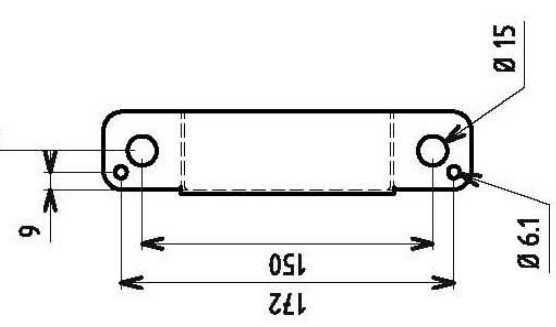
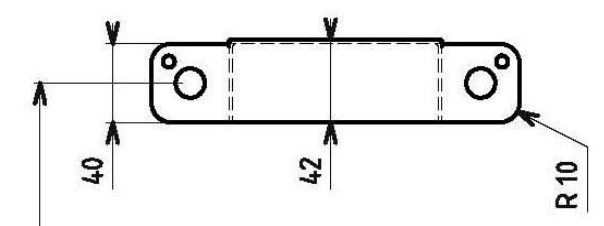
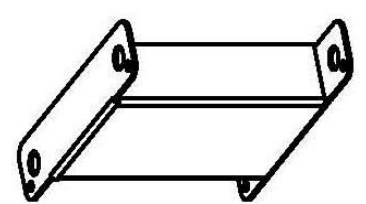
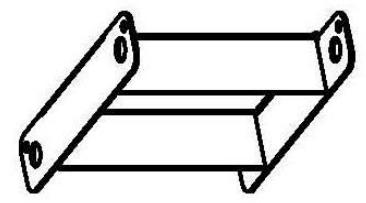
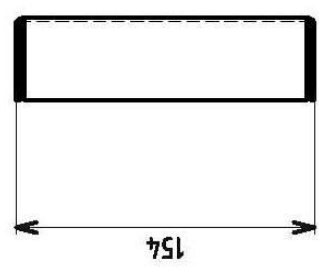
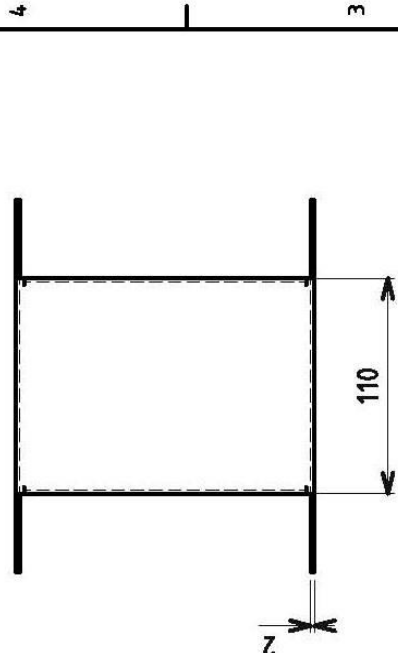
REV.	DESCRIZIONE	ESEGUITO	VERIFICATO
MASSA	MATERIALE	TRATTAMENTO	
0.00g			
CTA S.r.l.			
DISEGNATO: MARCO			
CONTROLLATO:			
APPROVATO:			
DATA: 19/04/2007			
SCALA: 1:4			
CODICE: 000108			
DENOMINAZIONE: STRUTTURA INTERMEDIA H=250 CM			
PROPRIETA' CTA S.p.A. - RIPRODUZIONE VIETATA - DIRITTI TUTELATI A TERMINE DI LEGGE			

A B C D E F G H

4 3 2 1



A B C D E F G H

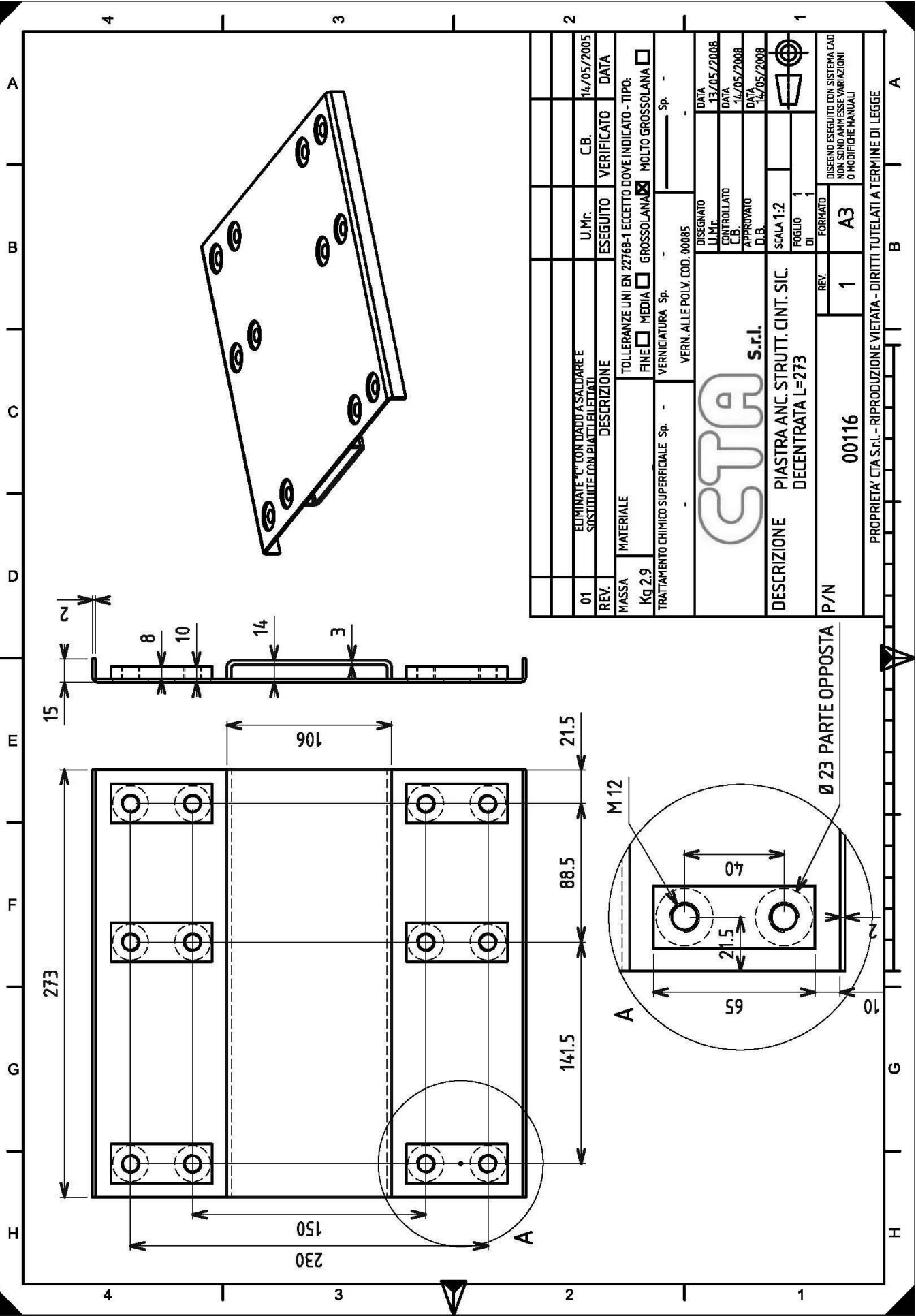


REV.	DESCRIZIONE	ESGLUITO	VERIFICATO
MASSA	MATERIALE	TRATTAMENTO	
0,00g		DESIGNATO	MARCO
		CONTROLLATO	
		APPROVATO	
		DATA	20/04/2007
		SCALA	1:4
		CODICE	00112
CTA s.r.l. DENOMINAZIONE STRUTT. INTERMEDIA C/M H=154			
PROPRIETA' CTA S.p.A. - RIPRODUZIONE VIETATA - DIRITTI TUTELATI A TERMINE DI LEGGE			

A B C D E F G H

4 3 2 1

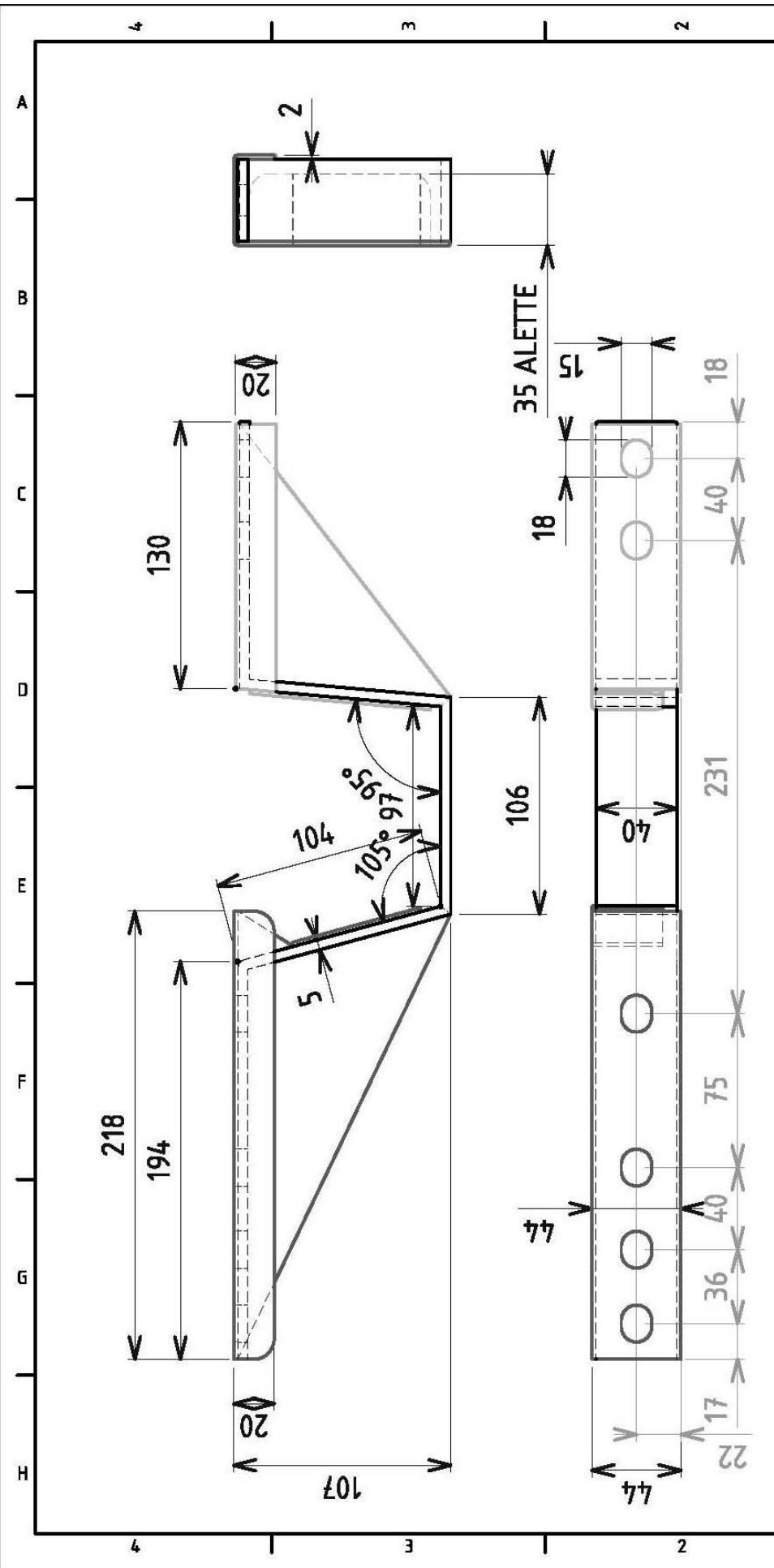
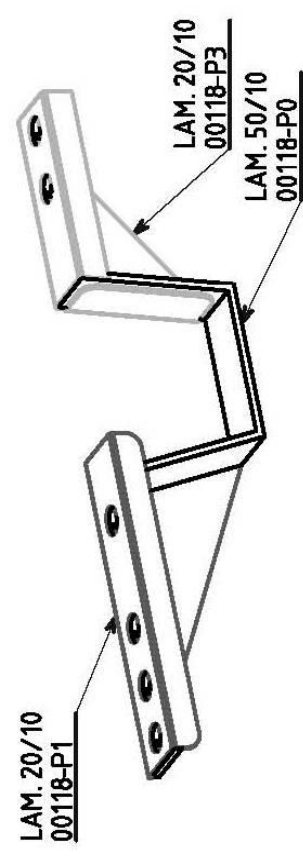
4 3 2 1

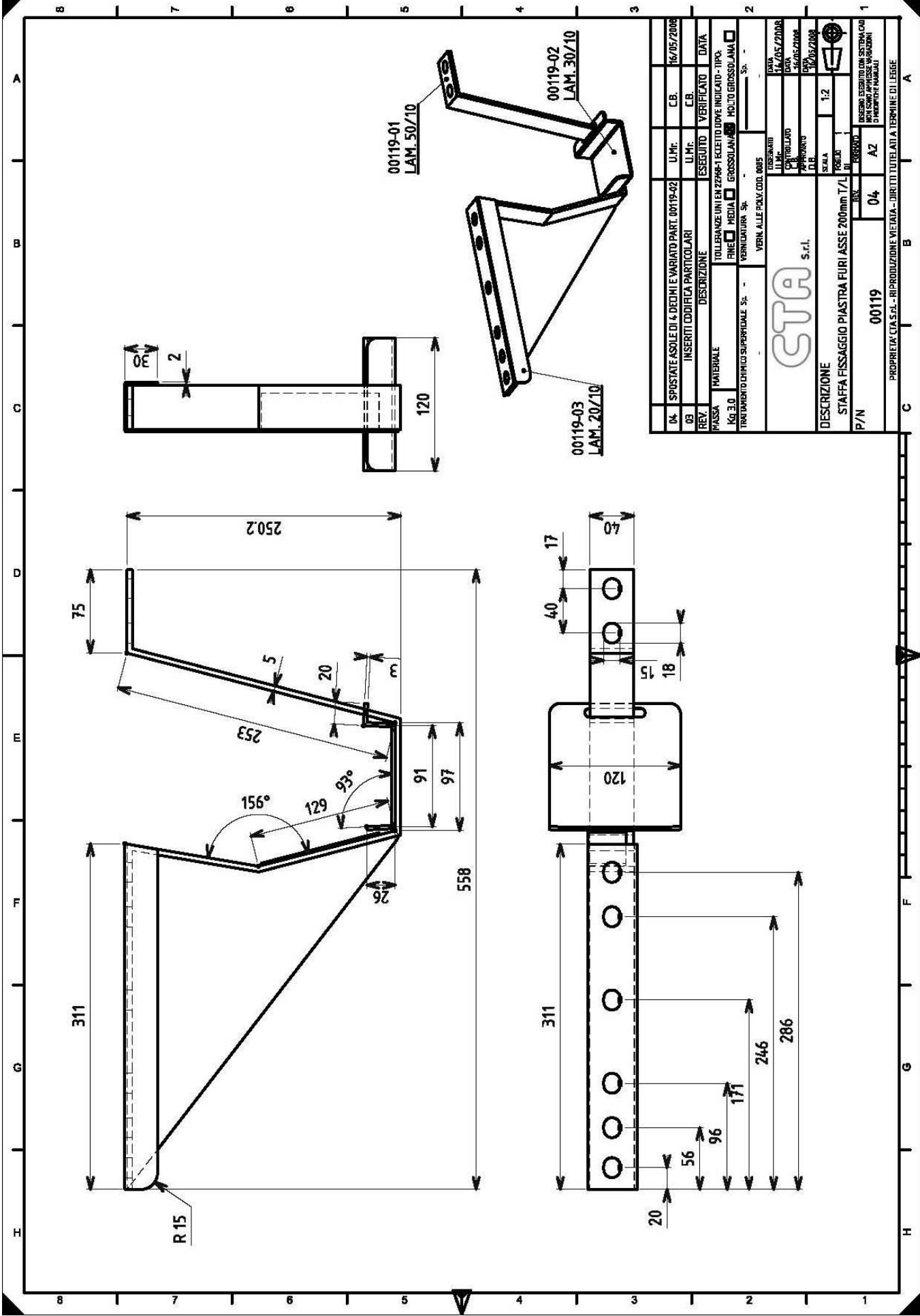


01	ELIMINATE "C" CON DADO A SALDARE E SOSTITUIRE CON PIATTI ELLETTATI	U.Mf.	C.B.	14/05/2005	DATA
REV.	DESCRIZIONE	ESEGUITO	VERIFICATO	DATA	
MASSA	MATERIALE	TOLLERANZE UNI EN 22768-1 ECCETTO DOVE INDICATO - TIPO:			
Kg 2.9		FINE	<input type="checkbox"/> MEDIA	<input checked="" type="checkbox"/> GROSSOLANA	<input type="checkbox"/> MOLTO GROSSOLANA
TRATTAMENTO CHIMICO SUPERFICIALE Sp. -		VERNICIATURA Sp. -		VERN. ALLE POLY. COD. 00085	
CTA S.r.l.		DESIGNATO	DATA	13/05/2008	
		U.Mf.	DATA	16/05/2008	
		C.B.	DATA	16/05/2008	
		D.B.	DATA	16/05/2008	
DESCRIZIONE	PIASTRA ANC. STRUTT. CINT. SIC. DECENTRATA L=273		SCALA 1:2	FOGLIO 1	
P/N	REV.	1	FORMATO	A3	
00116		DISEGNO ESEGUITO CON SISTEMA CAD NON SONO AMMESSE VARIAZIONI O MODIFICHE MANUALI			
PROPRIETA' CTA S.r.l. - RIPRODUZIONE VIETATA - DIRITTI TUTELATI A TERMINE DI LEGGE					

REV.	DESCRIZIONE	ESEGUITO	VERIFICATO	U.M.
MASSA	MATERIALE			CONTRALLARE
				APPROVATO
				DATA
				25/06/2007
				SCALA
				1:2
				CODICE
				00118
DENOMINAZIONE				
STAFFA FISSAGGIO PIASTRA				
FUORIASSE 100mm T/S				
PROPRIETA' CTA S.p.A. - IN PRODUZIONE IN VIENNA - DIRITTI TUTELATI A TERMINI DI LEGGE				

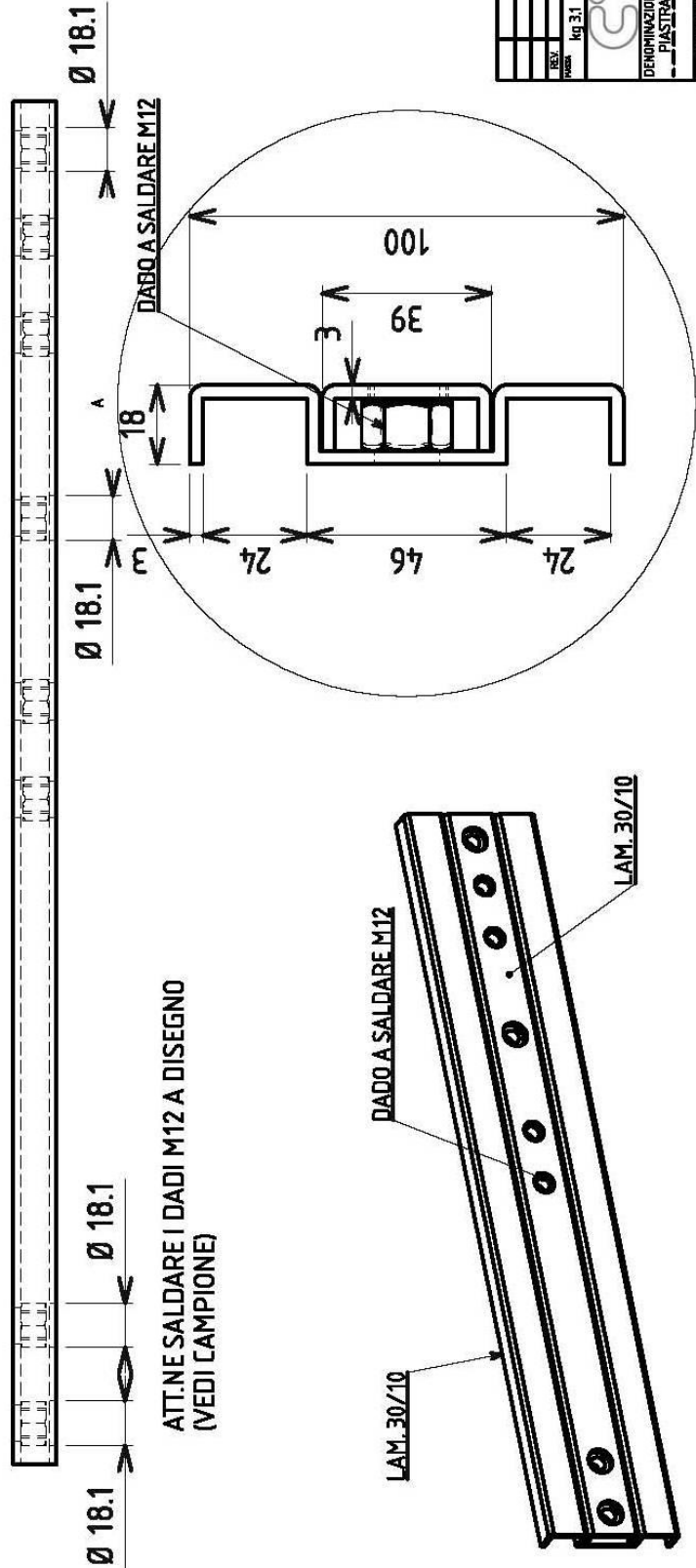
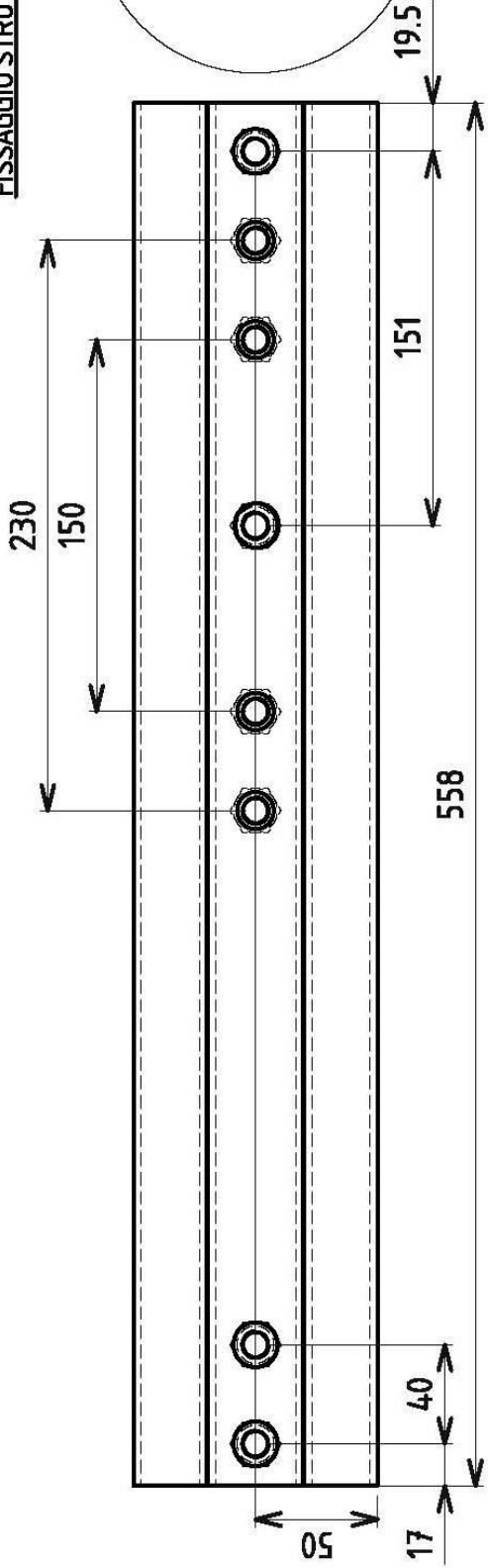
CTA s.r.l.



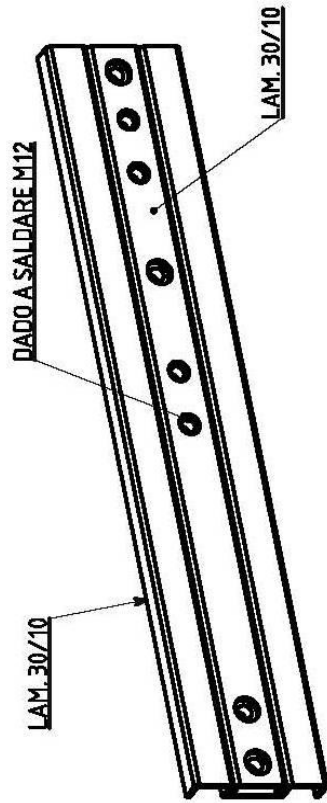


04	SPOSTATE ASOLE DI 4 DECIMI E VARIATO PART. 00119-02	U.Mc.	C.B.	16/05/2008
03	INSERITI CODIFICA PARTICOLARI	U.Mc.	C.B.	
REV.	DESCRIZIONE	ESEGUITO	VERIFICATO	DATA
PIASTRA	MATERIALE	TOLLERANZE UNI EN 22768-1 RECEITO DOWE INDICATO - TIPO.		
Kg 3.0	FINE <input type="checkbox"/> MEDIA <input type="checkbox"/> GROSSOLANA <input checked="" type="checkbox"/>			
TRONCONE DI CHITICO SUPERFICIALE - S.L.	VERIFICATA DA	VERBA. ALLE POLY. COD. 0085		
CTA S.r.l.				
DESCRIZIONE				
STAFFA FISSAGGIO PIASTRA FURI ASSI 200mm T/L				
P/N	00119	AZ	04	
PROPRIETA' C.T.A.S.L. - RIPRODUZIONE VIETATA - DIRITTI TUTELATI A TERMINI DI LEGGE				

ZONA SUPERIORE
FISSAGGIO STRUTTURA CINTURE

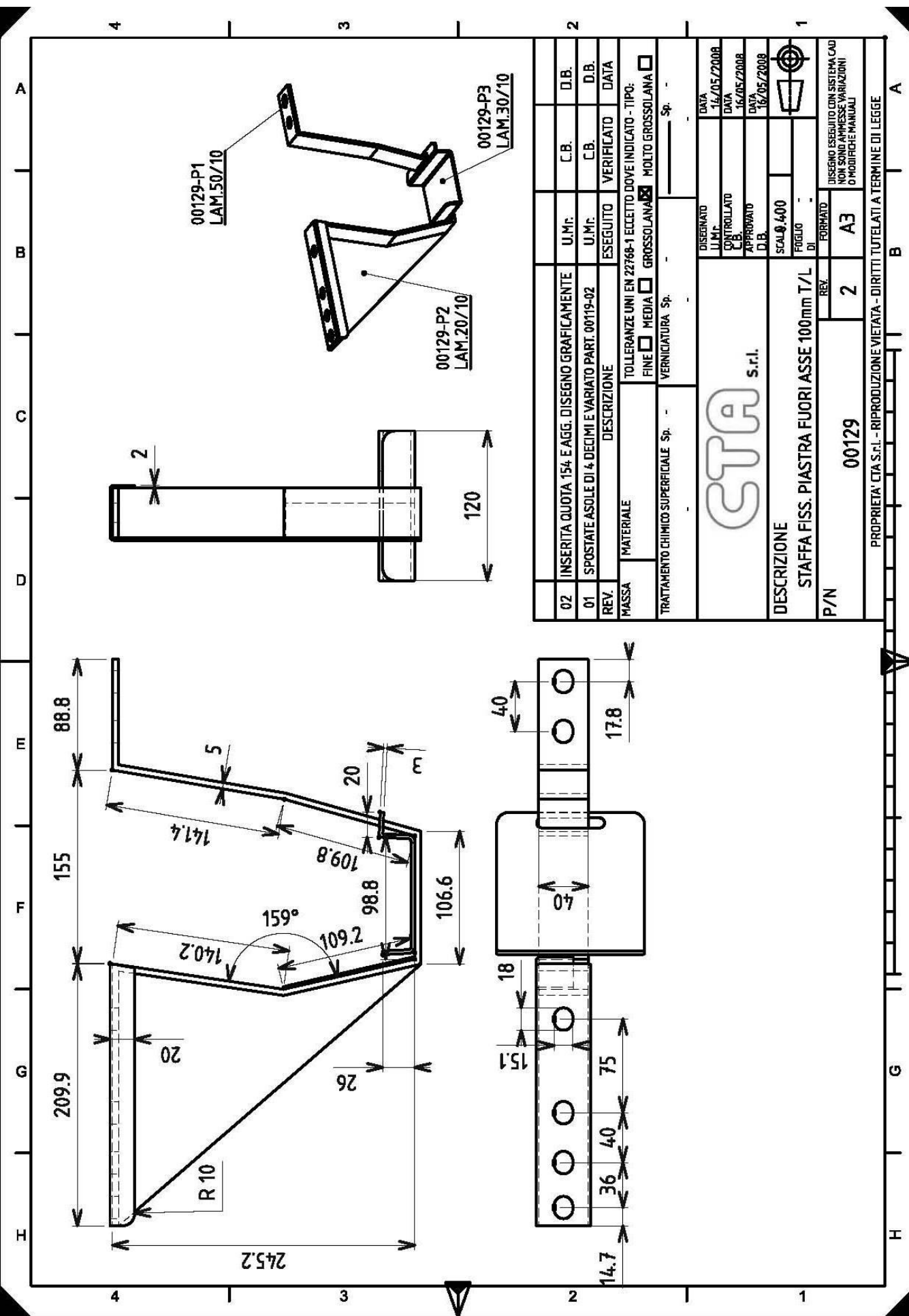


ATT. NE SALDARE I DADI M12 A DISEGNO
(VEDI CAMPIONE)



REV.	DESCRIZIONE	ESSELUITO	VERIFICATO
001	001	001	001
002	002	002	002
003	003	003	003
004	004	004	004
005	005	005	005
006	006	006	006
007	007	007	007
008	008	008	008
009	009	009	009
010	010	010	010
011	011	011	011
012	012	012	012
013	013	013	013
014	014	014	014
015	015	015	015
016	016	016	016
017	017	017	017
018	018	018	018
019	019	019	019
020	020	020	020
021	021	021	021
022	022	022	022
023	023	023	023
024	024	024	024
025	025	025	025
026	026	026	026
027	027	027	027
028	028	028	028
029	029	029	029
030	030	030	030
031	031	031	031
032	032	032	032
033	033	033	033
034	034	034	034
035	035	035	035
036	036	036	036
037	037	037	037
038	038	038	038
039	039	039	039
040	040	040	040
041	041	041	041
042	042	042	042
043	043	043	043
044	044	044	044
045	045	045	045
046	046	046	046
047	047	047	047
048	048	048	048
049	049	049	049
050	050	050	050
051	051	051	051
052	052	052	052
053	053	053	053
054	054	054	054
055	055	055	055
056	056	056	056
057	057	057	057
058	058	058	058
059	059	059	059
060	060	060	060
061	061	061	061
062	062	062	062
063	063	063	063
064	064	064	064
065	065	065	065
066	066	066	066
067	067	067	067
068	068	068	068
069	069	069	069
070	070	070	070
071	071	071	071
072	072	072	072
073	073	073	073
074	074	074	074
075	075	075	075
076	076	076	076
077	077	077	077
078	078	078	078
079	079	079	079
080	080	080	080
081	081	081	081
082	082	082	082
083	083	083	083
084	084	084	084
085	085	085	085
086	086	086	086
087	087	087	087
088	088	088	088
089	089	089	089
090	090	090	090
091	091	091	091
092	092	092	092
093	093	093	093
094	094	094	094
095	095	095	095
096	096	096	096
097	097	097	097
098	098	098	098
099	099	099	099
100	100	100	100

CTA s.r.l.
DENOMINAZIONE
PIASTRA FUORI ASSE 200mm
PROPRIETA' C.A.S.C. - DIMENSIONE VERBALE - LIMITI TOL. DI TORNARE IN LINEA



02	INSERITA QUOTA 154 E AGG. DISEGNO GRAFICAMENTE	U.Mr:	C.B.	D.B.
01	SPOSTATE ASOLE DI 4 DECIMI E VARIATO PART. 00119-02	U.Mr:	C.B.	D.B.
REV.	DESCRIZIONE	ESEGUITO	VERIFICATO	DATA
MASSA	MATERIALE	TOLLERANZE UNI EN 22768-1 ECCEPTE DOVE INDICATO - TIPO:		
		FINE	<input type="checkbox"/> MEDIA	<input checked="" type="checkbox"/> GROSSOLANA
	TRATTAMENTO CHIMICO SUPERFICIALE Sp. -	VERNICIATURA Sp. -		
		DESIGNATO	DATA	16/05/2008
		U.M.P.	DATA	16/05/2008
		CONTROLLATO	DATA	16/05/2008
		APPROVATO	DATA	16/05/2008
DESCRIZIONE		SCAL.Ø.400		
STAFFA FISS. PIASTRA FUORI ASSE 100mm T/L		FOLIO DI		
P/N	00129	REV.	2	A3
PROPRIETA' CTA S.r.l. - RIPRODUZIONE VIETATA - DIRITTI TUTELATI A TERMINE DI LEGGE				

A B C D E F G H A B C D E F G H

4 3 2 1

00129-P1
LAM.50/10

00129-P2
LAM.20/10

00129-P3
LAM.30/10

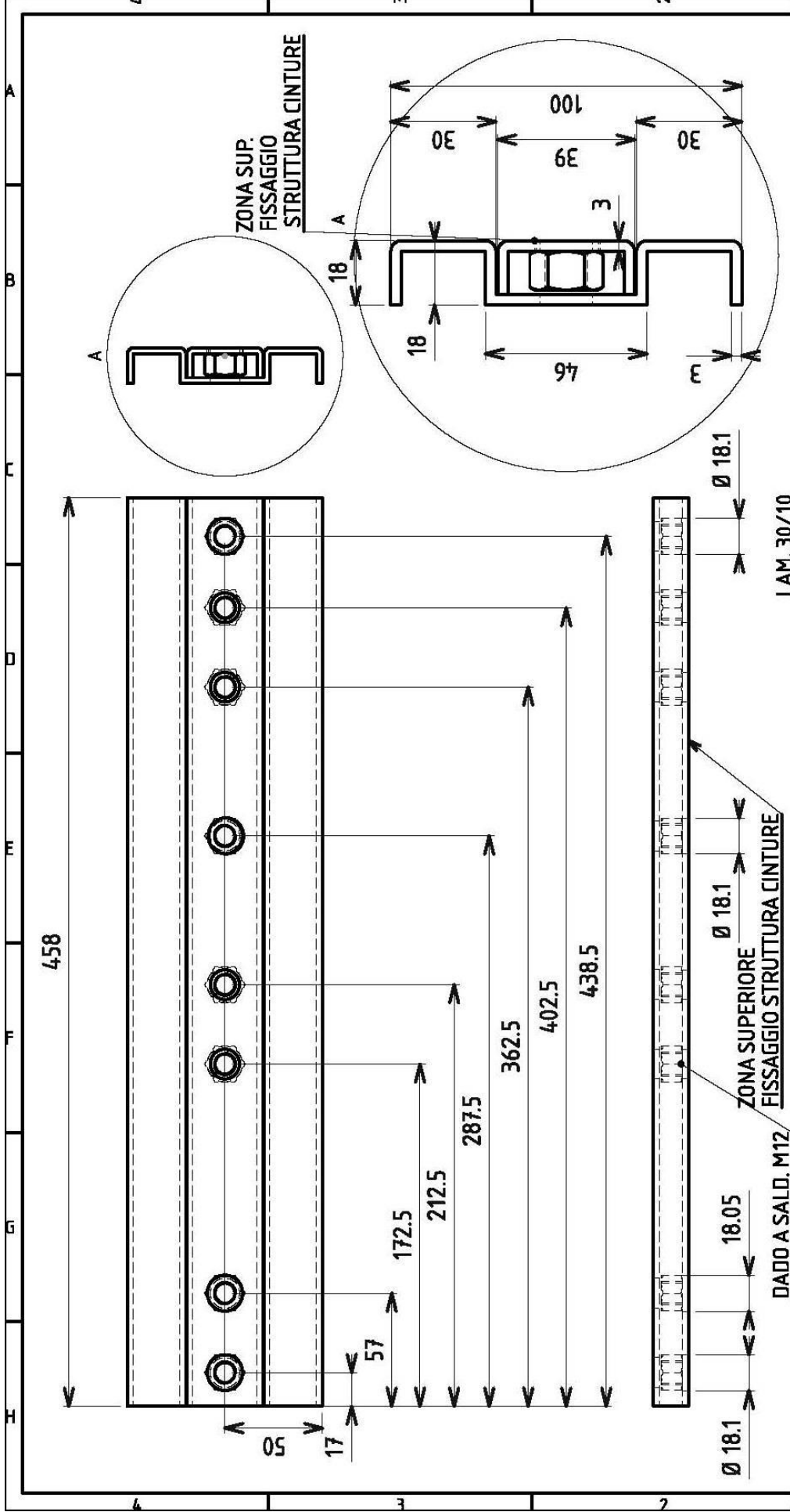
DESCRIZIONE

STAFFA FISS. PIASTRA FUORI ASSE 100mm T/L

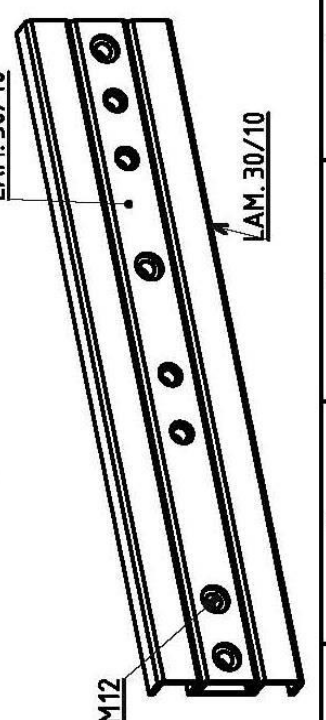
P/N

00129

PROPRIETA' CTA S.r.l. - RIPRODUZIONE VIETATA - DIRITTI TUTELATI A TERMINE DI LEGGE



REV.	DESCRIZIONE	ESEGUITO	VERIFICATO
PASSI	MATERIALE	TRATTAMENTO	
0.00g		DISEGNATO	U.M.c.
		CONTROLLATO	CB.
		APPROVATO	D.B.
		DATA	11/07/2007
		SCALA	1:2
		CODICE	00130
DENOMINAZIONE			
PIASTRA FUORI ASSE 100mm			
PROPRIETA' CTA S.r.l. - RIPRODUZIONE VIETATA - DIRITTI TUTELATI A TERMINE DI LEGGE			



ATT.NE
SALDARE I DADI M12 A DISEGNO
(VEDI CAMPIONE)

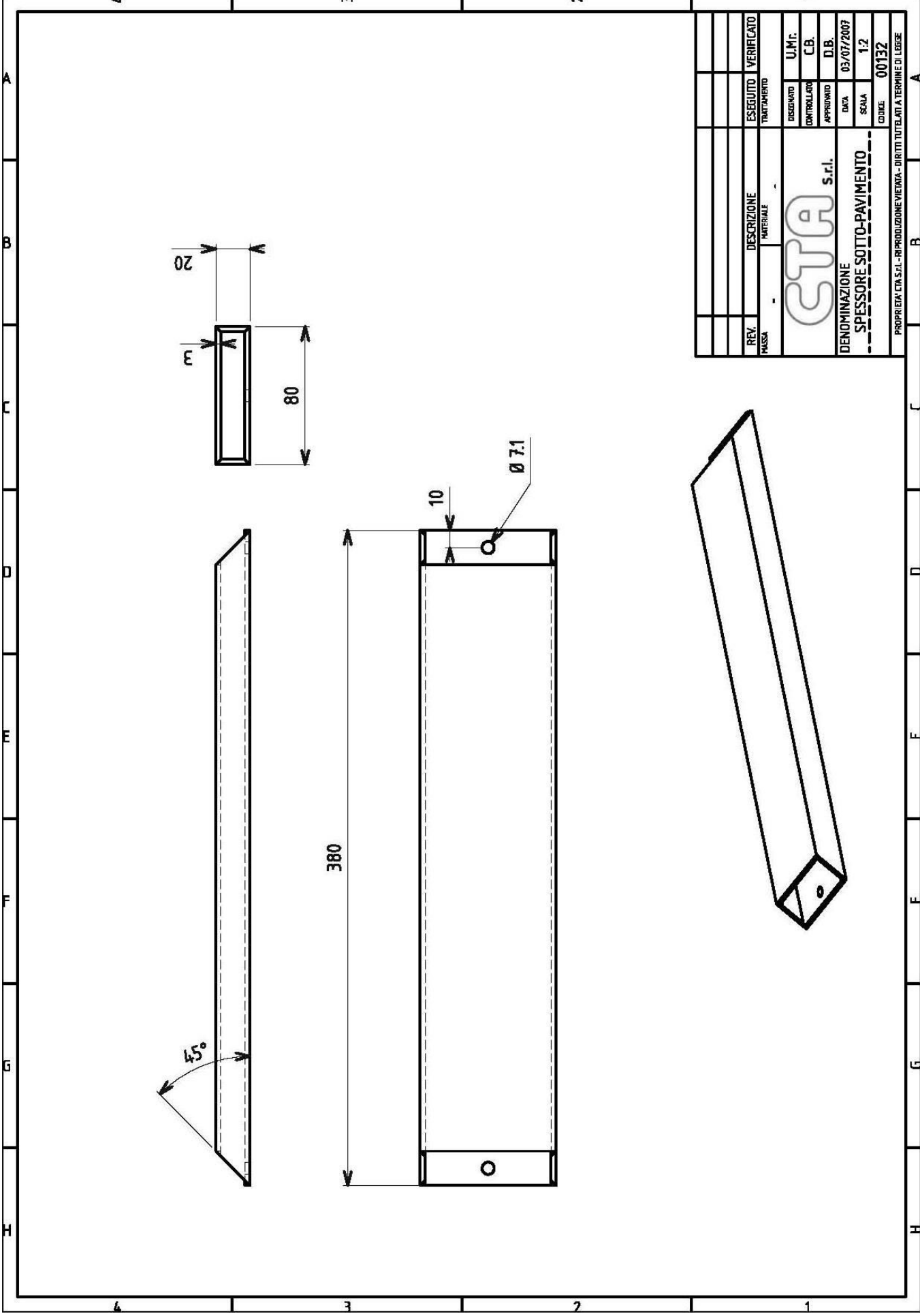
DADO A SALD. M12

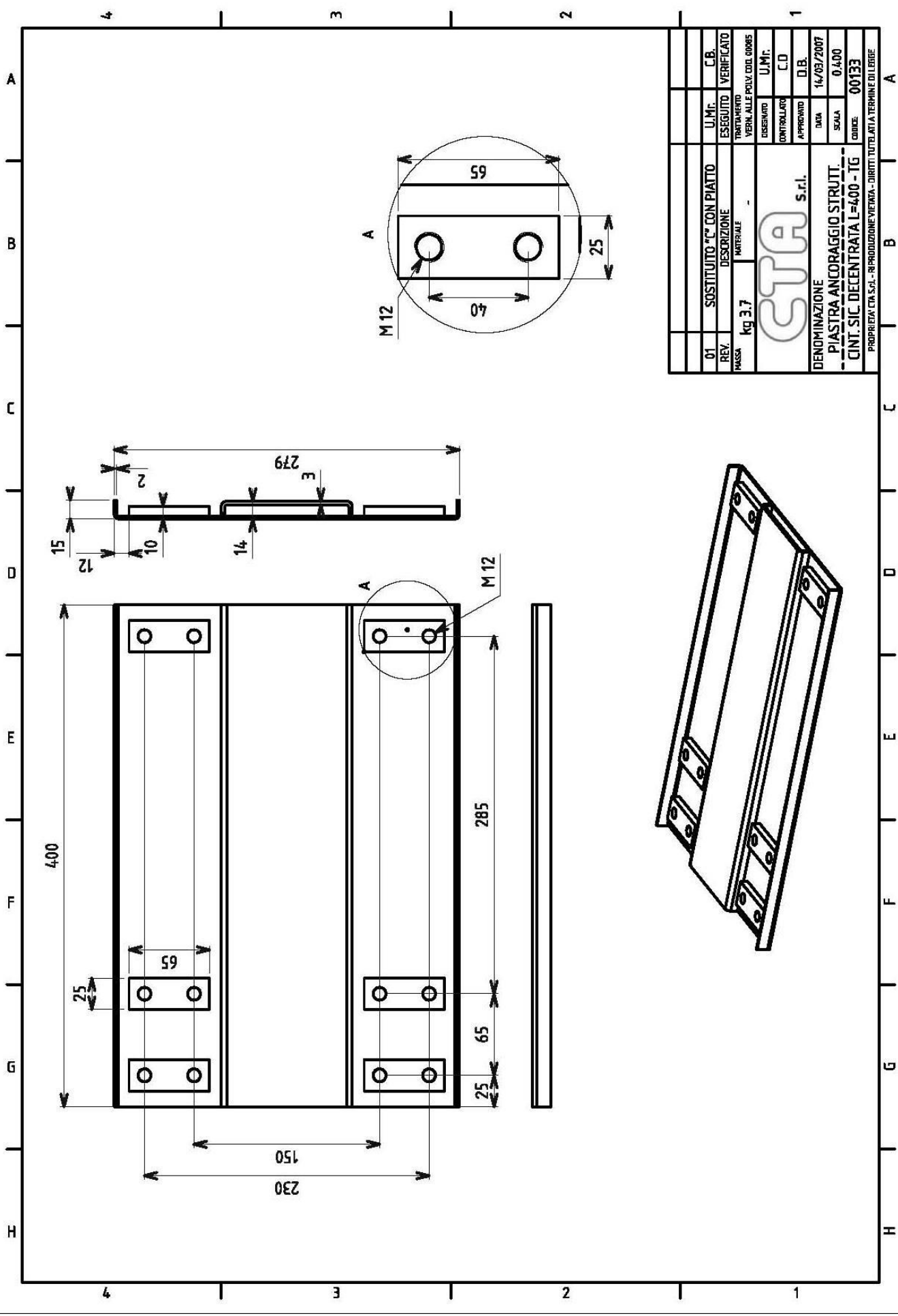
DADO A SALD. M12

ZONA SUPERIORE
FISSAGGIO STRUTTURA CINTURE

LAM. 30/10

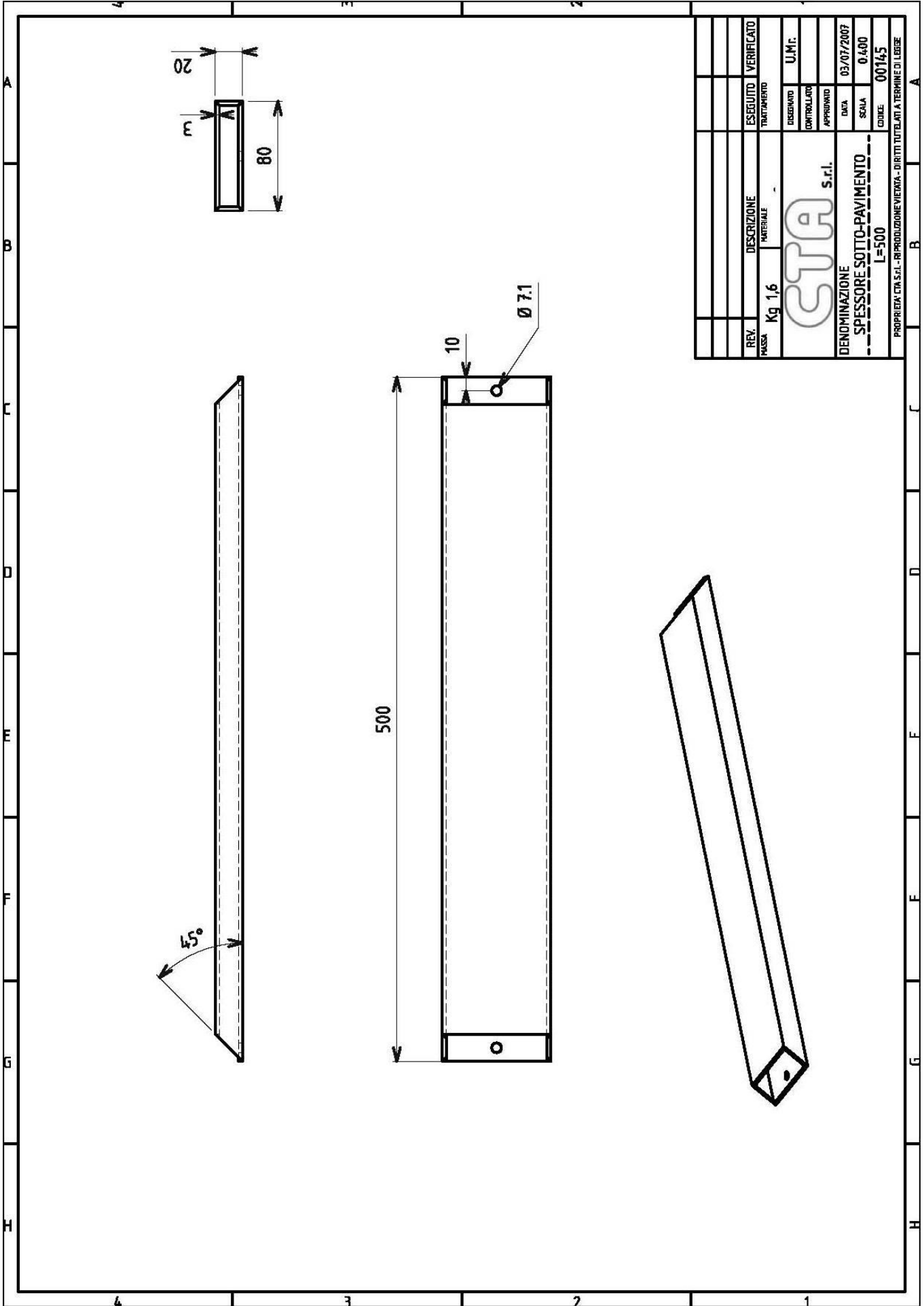
LAM. 30/10



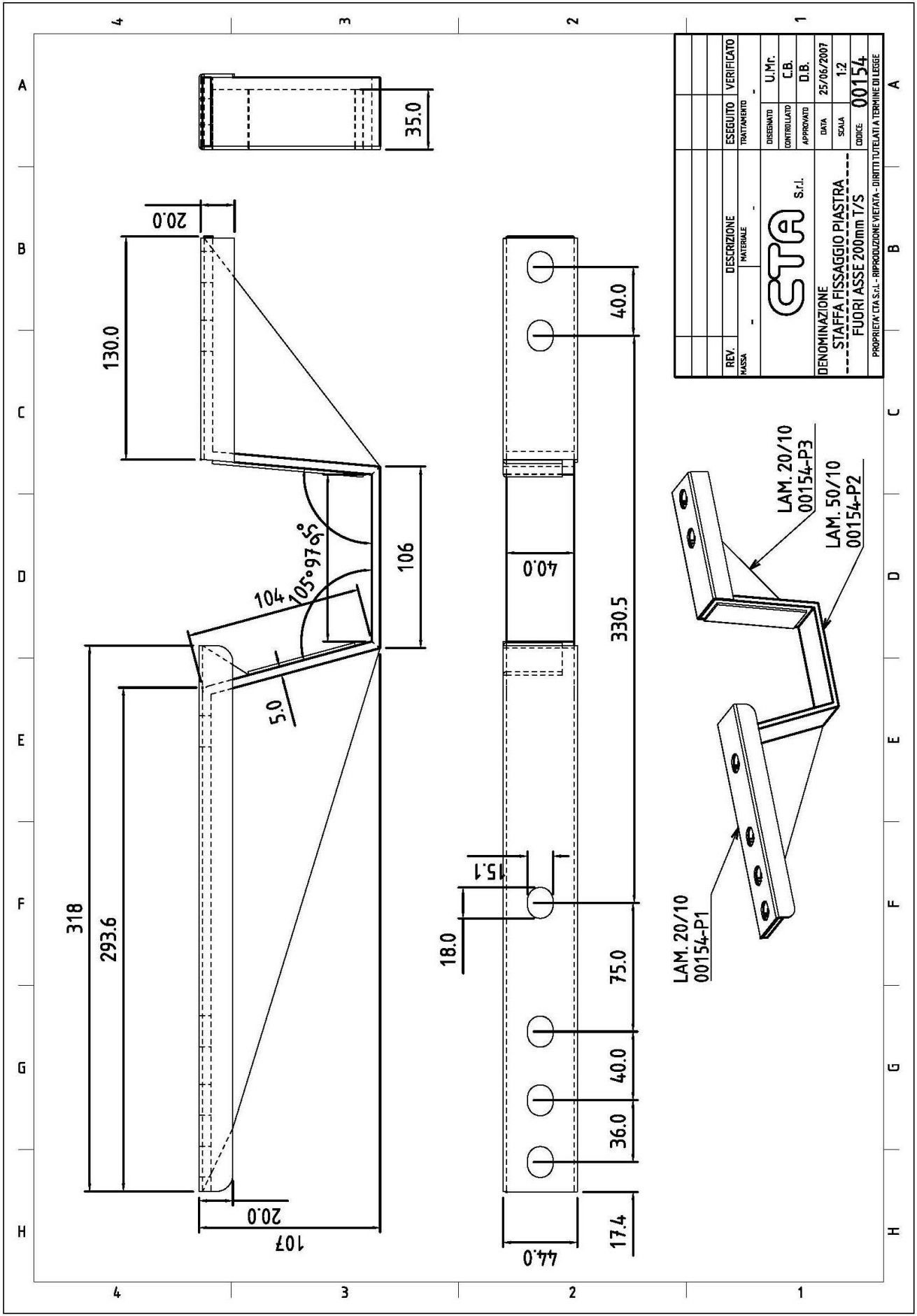


01	SOSTITUITO "C" CON PIATTO	U.M.F.	C.B.
REV.	DESCRIZIONE	ESSEGUITO	VERIFICATO
MASSA	MATERIALE	TORTAMERID VERIN. ALLE POLV. COD. 00085	
		DESIGNER	U.M.F.
		CONTROLLATO	C.D.
		APPROVATO	D.B.
		DATA	14/03/2007
		SCALA	0.400
		CODICE	00133
DENOMINAZIONE PIASTRA ANCORAGGIO STRUTTI. CINT. SIC. DECENTRATA L=400 - IG PROPRIETA' CTA S.p.A. - IN PRODUZIONE VENEZIA - DIRITTI TUTELATI A TERMINI DI LEGGE			

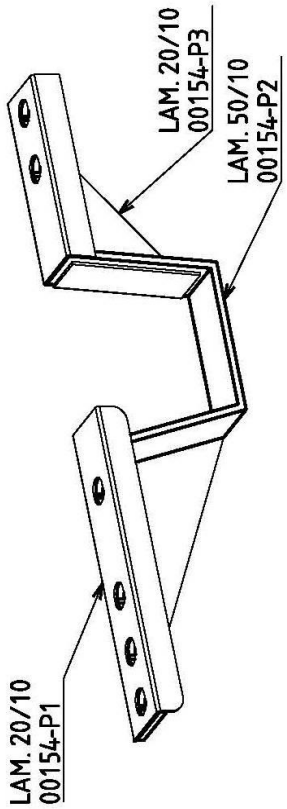
CTA S.r.l.

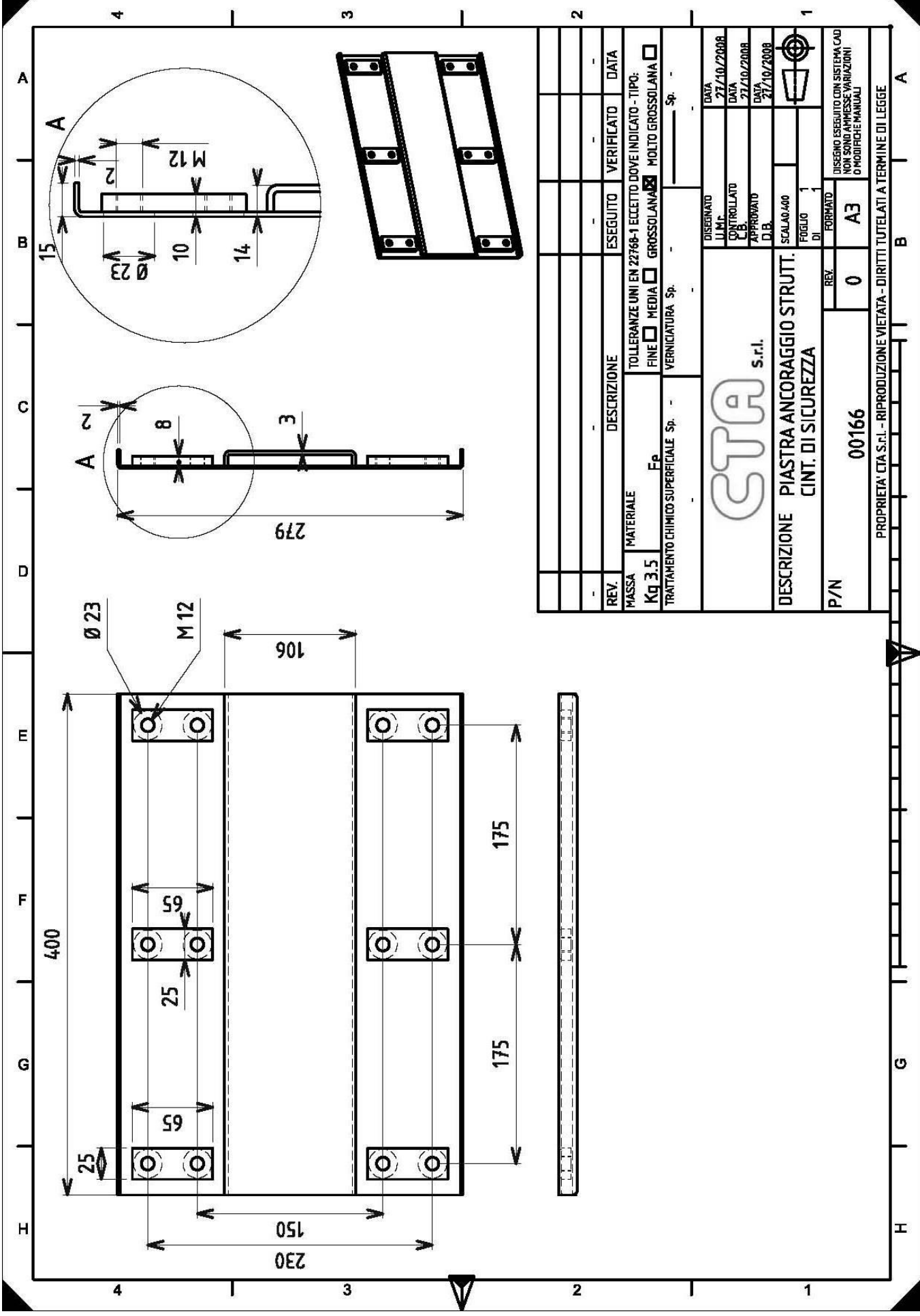


REV.	DESCRIZIONE	ESEGUITO	VERIFICATO
MASSA	MATERIALE	TRATTAMENTO	
Kg 1,6		DISEGNATO	U.M.c.
CTA S.r.l. DENOMINAZIONE SPessore SOTTO-PAVIMENTO L=500		CONTROLLATO	
		APPROVATO	
		DATA	03/07/2007
		SCALA	0.400
		CODICE	00145
PROPRIETA' CTA S.r.l. - RIPRODUZIONE VIETATA - DIRITTI TUTORATI A TERMINE DI LEGGE			



REV.	DESCRIZIONE	ESEGUITO	VERIFICATO
MASSA	MATERIALE	TREATMENTO	
	CTA S.r.l.	DISEGNATO	U.M.T.
		CONTROLLATO	C.B.
		APPROVATO	D.B.
		DATA	25/06/2007
		SCALA	1:2
		CODICE	00154
DENOMINAZIONE STAFFA FISSAGGIO PIASTRA FUORI ASSE 200mm T/S			
PROPRIETA' CTA S.r.l. - RIPRODUZIONE VIETATA - DIRITTI TUTELATI A TERMINE DI LEGGE			

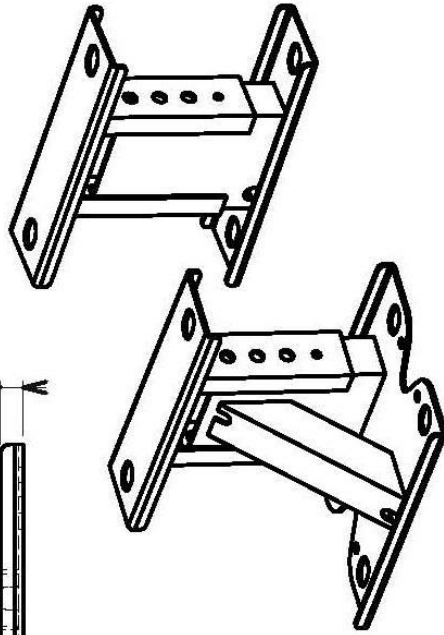
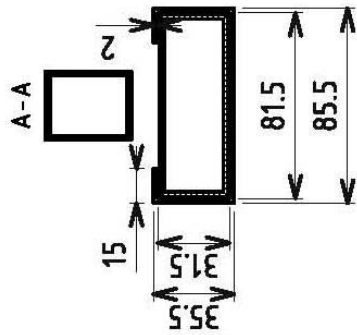
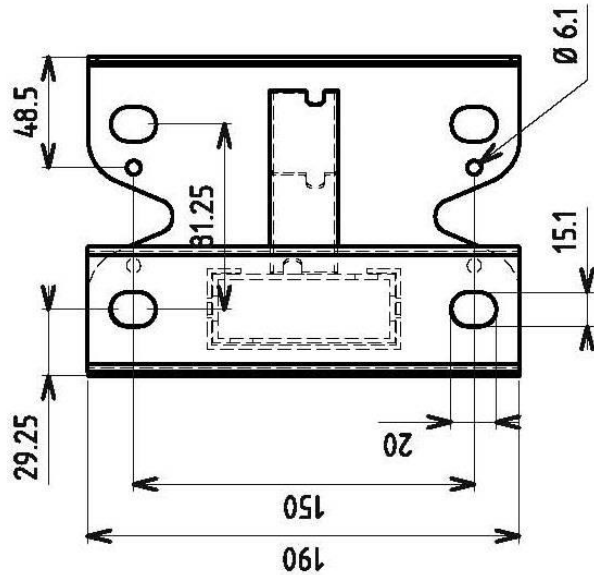
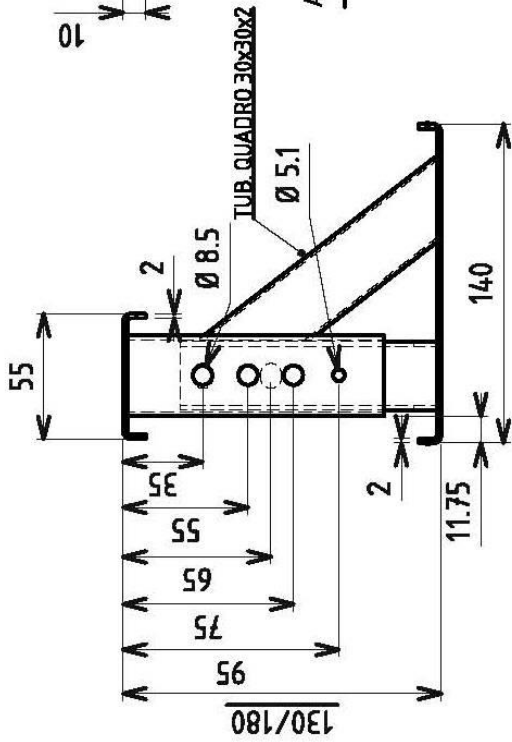
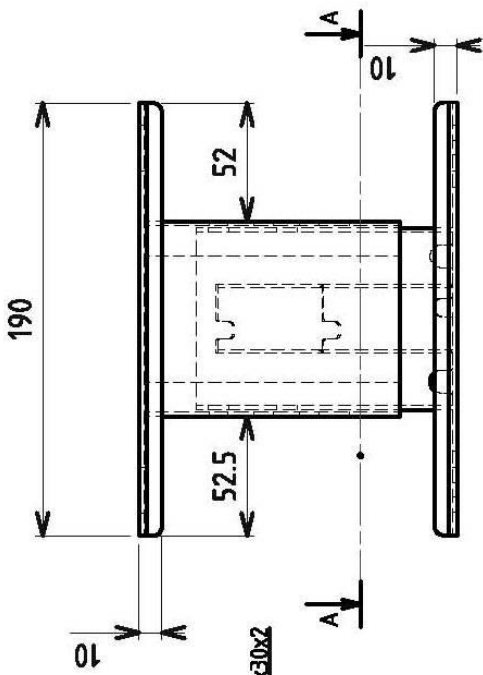




REV.	DESCRIZIONE	ESEGUITO	VERIFICATO	DATA
-	-	-	-	-
MASSA	MATERIALE	TOLLERANZE UNI EN 22768-1 ECCEPITO DOVE INDICATO - TIPO:		
Kg 3.5	Ep	FINE <input type="checkbox"/>	MEDIA <input type="checkbox"/>	GROSSOLANA <input checked="" type="checkbox"/>
TRATTAMENTO CHIMICO SUPERFICIALE Sp. -		VERNICIATURA Sp. -		
		DESIGNATO	DATA	27/10/2008
		U.M.C.	DATA	27/10/2008
		CONTROLLATO	DATA	27/10/2008
		APPROVATO	DATA	27/10/2008
DESCRIZIONE		SCALAO.400		
PIASTRA ANCORAGGIO STRUTT.		FOGLIO 1		
CINT. DI SICUREZZA		DI		
P/N	REV.	0	FORMATO	A3
		00166	DISEGNO ESEGUITO CON SISTEMA CAD NON SONO AMMESSE VARIAZIONI O MODIFICHE MANUALI	
PROPRIETA' CTA S.r.l. - RIPRODUZIONE VIETATA - DIRITTI TUTELATI A TERMINE DI LEGGE				

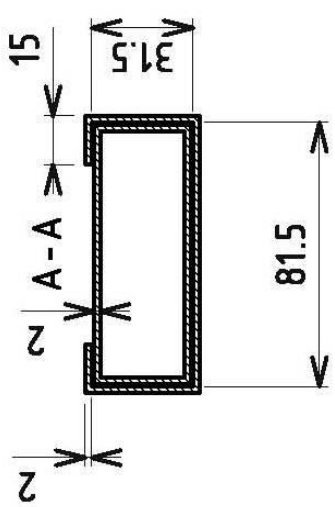
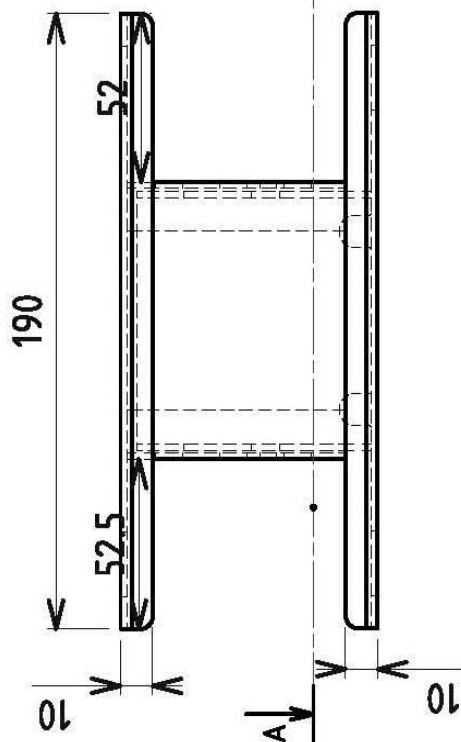
A B C D E F G H I J K L M N O P

1 2 3 4 5 6 7 8 9 10

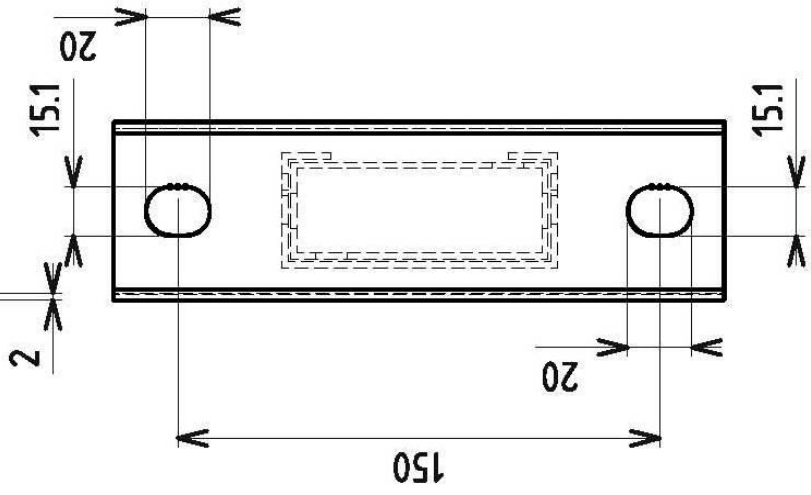
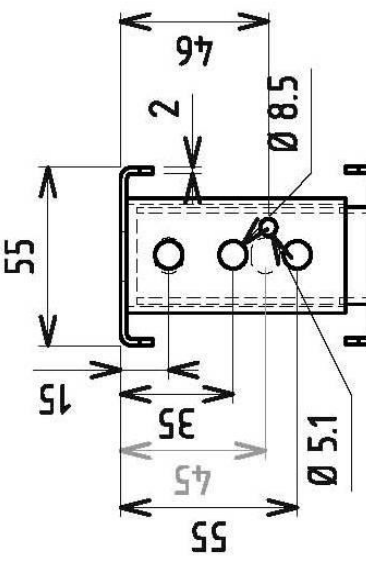


N.B. ALTEZZE POSSIBILI: 130-140-150-160-180

DESCRIZIONE	ESCLUSIVO	VERIFICATO	DATA
PROVA	INFORMAZIONI	TELEFONO	INDIRIZZO
107332	107333	107334	107335
CTA S.r.l. DISTRIBUZIONE STRUTTI INTERMEDIA DA 130mm A 180mm			
P/N	00170	00	01
PROPRIETA' C.T.A. S.p.A. - RIPRODUZIONE VIETATA - DIRITTI TUTTI ADIACENTATI E RISERVATI			



N.B.
ALTEZZE POSSIBILI: 80-90-100-120



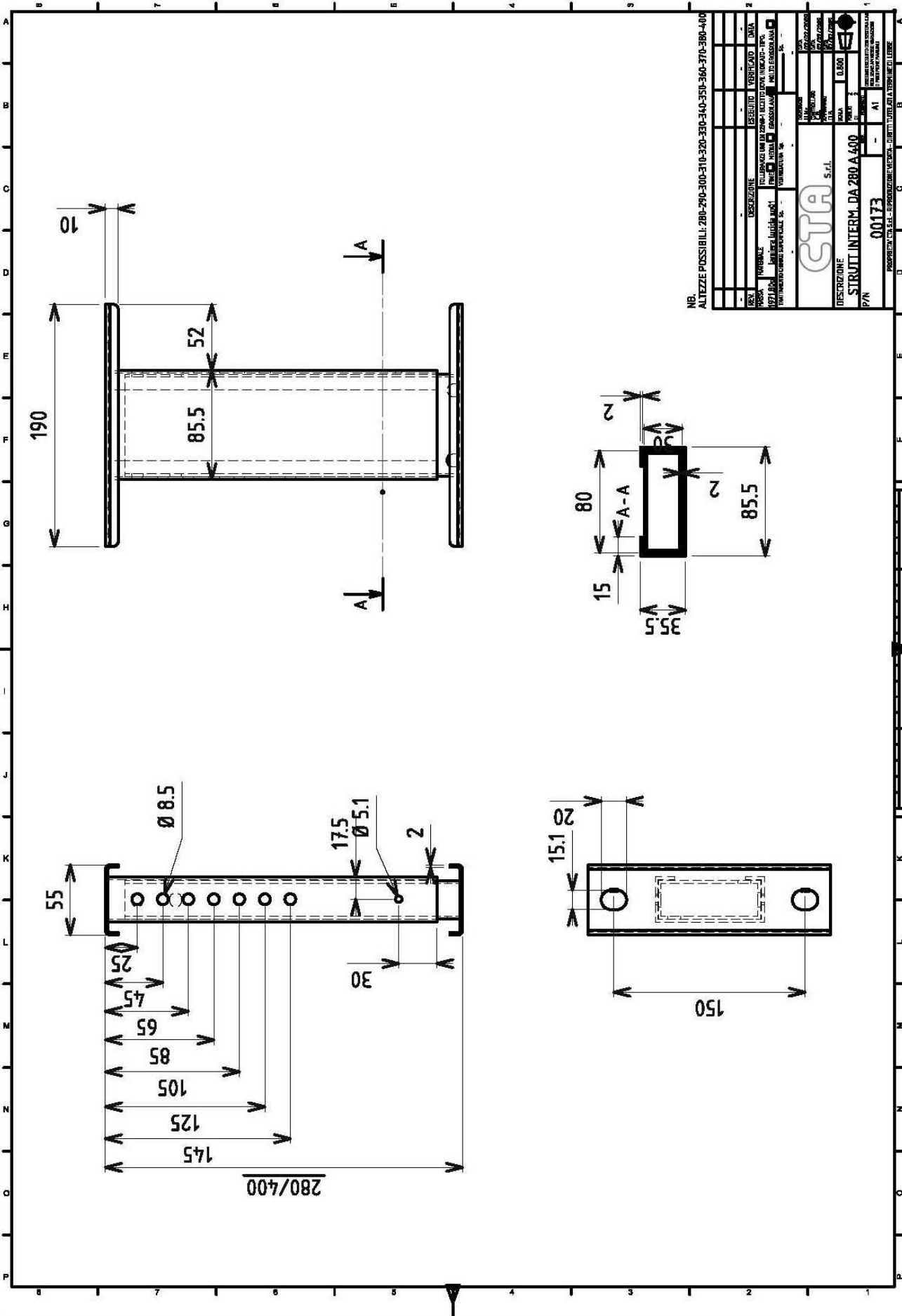
REV.	DESCRIZIONE	ESEGUITO	VERIFICATO	DATA																		
1	MATERIALE TOLLERANZE UNI EN 2768-1 ELETTO DOVE INDICATO - TIPO: 196.870 196.870 BRONZA LUCIDA s601 MATERIALE BRONZA GROSSOLANA MILITO GROSSOLANA VERIFICATURA Sp. -																					
<table border="1"> <tr> <td>TEDESCANO</td> <td>UNI:</td> <td>07/09/2000</td> </tr> <tr> <td>CONTROLLATO C.B.</td> <td>02/09/2000</td> <td></td> </tr> <tr> <td>APPROVATO D.B.</td> <td>02/09/2000</td> <td></td> </tr> <tr> <td>SCALE</td> <td>1:1</td> <td></td> </tr> <tr> <td>PRODOTTO</td> <td></td> <td></td> </tr> <tr> <td>REV.</td> <td>A2</td> <td></td> </tr> </table>					TEDESCANO	UNI:	07/09/2000	CONTROLLATO C.B.	02/09/2000		APPROVATO D.B.	02/09/2000		SCALE	1:1		PRODOTTO			REV.	A2	
TEDESCANO	UNI:	07/09/2000																				
CONTROLLATO C.B.	02/09/2000																					
APPROVATO D.B.	02/09/2000																					
SCALE	1:1																					
PRODOTTO																						
REV.	A2																					
<table border="1"> <tr> <td>DESCRIZIONE</td> <td>STRUTTURA INTERM. DA 80 A 120</td> </tr> <tr> <td>P/N</td> <td>00172</td> </tr> </table>					DESCRIZIONE	STRUTTURA INTERM. DA 80 A 120	P/N	00172														
DESCRIZIONE	STRUTTURA INTERM. DA 80 A 120																					
P/N	00172																					
PROPRIETÀ C.T.A.S.A. - RIPRODUZIONE VIETATA - DIRITTI TUTELATI A TERMINE DI LEGGE																						

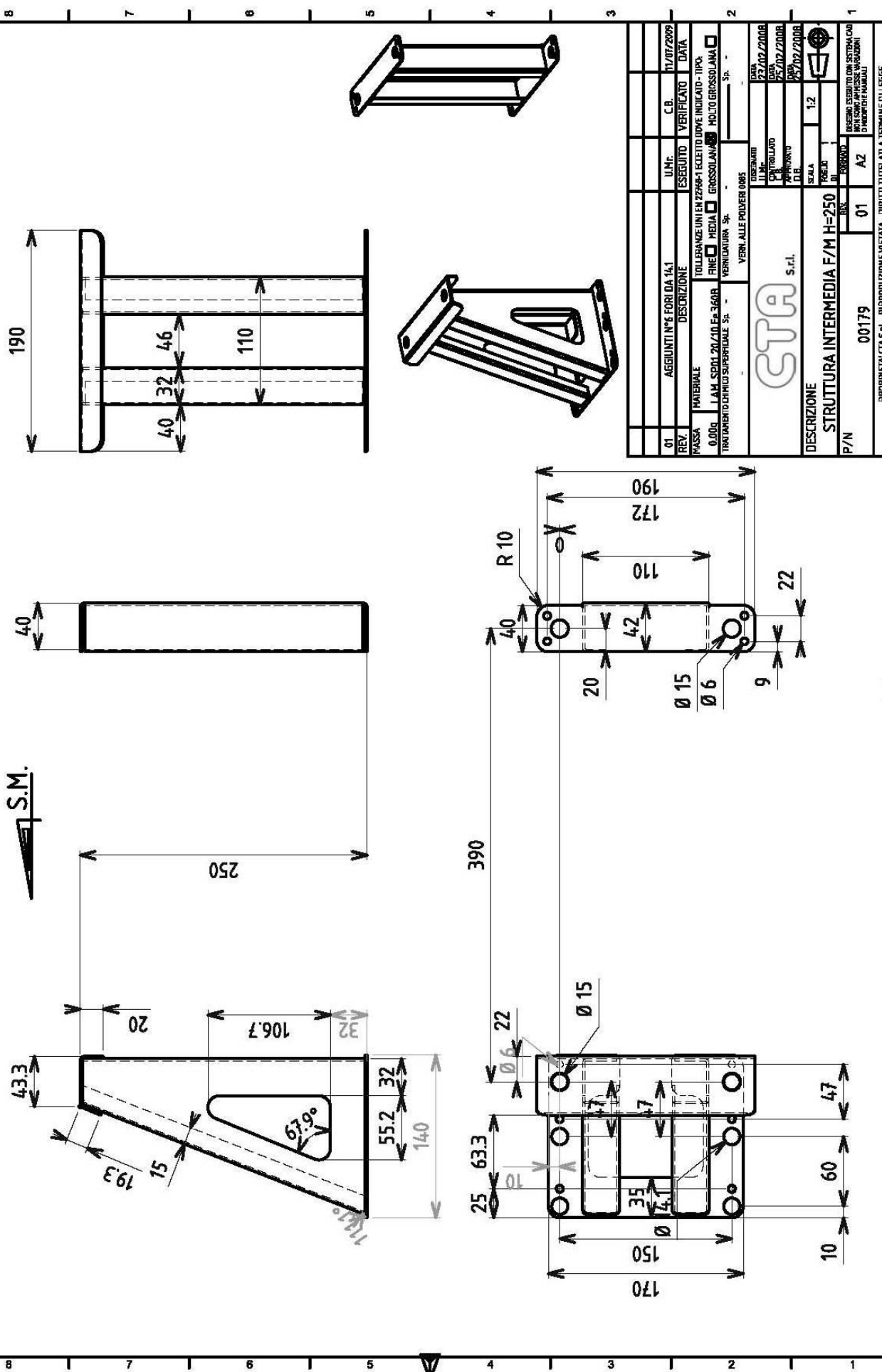
CTA S.r.l.

STRUTTURA INTERM. DA 80 A 120

P/N 00172

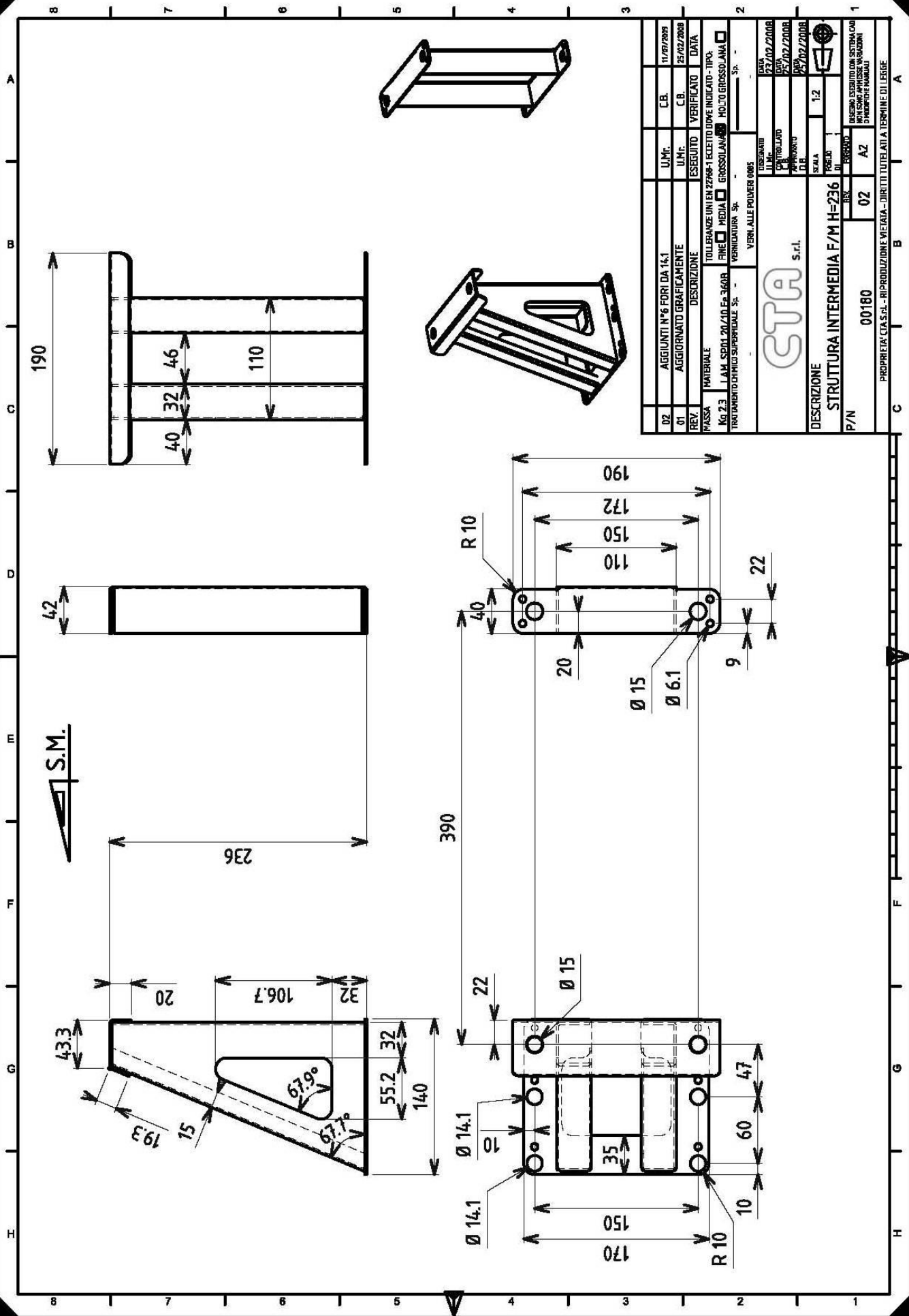
PROPRIETÀ C.T.A.S.A. - RIPRODUZIONE VIETATA - DIRITTI TUTELATI A TERMINE DI LEGGE



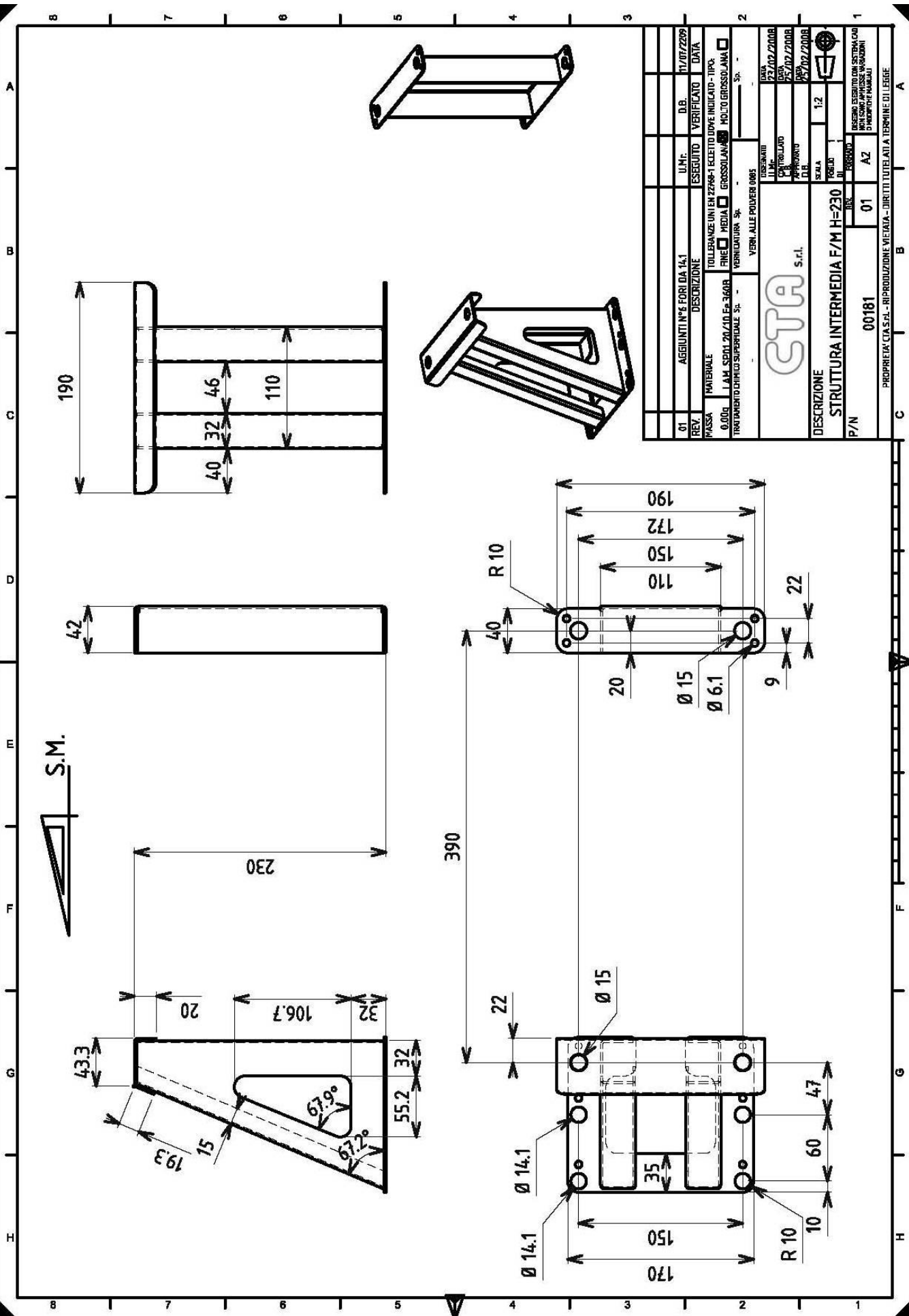


01	AGGIUNTI N° 6 FORI DA 14,1	U.M.	C.B.	11/07/2009
REV.	DESCRIZIONE	ESEGUITO	VERIFICATO	DATA
0.000	TOLLERANZE UNI EN 22868-1 ECCELTO DIMI INDICATO - IT9/X			
PIASSA	MATERIALE	FINI	TRATTAMENTO	PRODOTTORE
	L.A.M. SEDI 20/10/18-3608	FINE MEDIA	VERNICIATURA	VERNI ALLE POLVERI 0085
	TROVANUTO DIFETTO SUPERFICIALE S.P.			
CTA S.r.l.				
DESCRIZIONE				
STRUTTURA INTERMEDIA F/M H=250				
P/N	00179	AZ	RISERVA ESCLUSIVA PER STRUTTA CAD NON SONO AMMESSI MODIFICAZIONI DIPENDENTE MANUATI	
PROPRIETA' C.T.A. S.r.l. - RIPRODUZIONE VIETATA - DIRITTI TUTELATI A TERMI DI LEGGE				



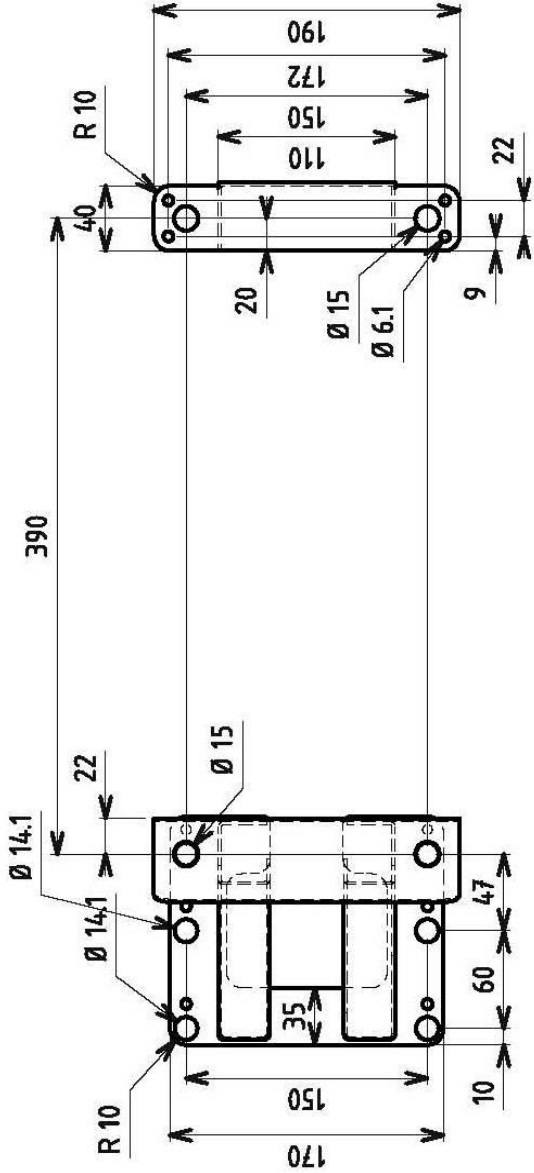
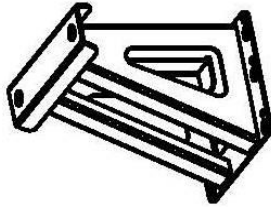
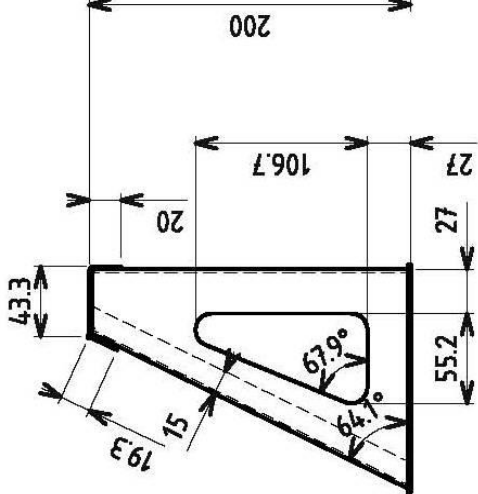
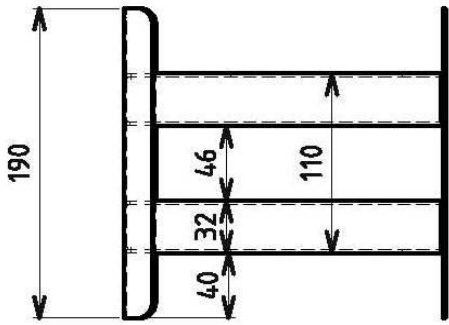


02	AGGIUNTI N°6 FORI DA 14.1	U.M.C.	C.B.	11/02/2008
01	AGGIORNATO GRAFICAMENTE	U.M.C.	C.B.	25/02/2008
REV.	DESCRIZIONE	ESSECUITO	VERIFICATO	DATA
MASSA	MATERIALE	TOLLERANZE IN EN 22665-1 ECCEZIONE INDICATO - TIPO:		
KG 2.3	LAM. SODI. 20.40 Fx 360B	FINE	MEDIA	GROSSOLANA
TRATTAMENTO CHIMICO SUPERFICIALE S. -		VERNICATURA S. -	Sp. -	
VERNI ALLE POLVERI 0885		DISEGNATI		
		U.M.C.	C.B.	DATA
		CONTROLLO	C.B.	23/02/2008
		APPROVATO	C.B.	23/02/2008
		C.E.	C.B.	25/02/2008
		SCALE	1:2	
		PROG.	1:2	
		REVISIONI		
		IN CASO DI MODIFICHE ALLE DIMENSIONI	DIPENDENTE DA	
		PROPRIETA' C.T.A. S.R.L. - RIPRODUZIONE VERBALE - DIRITTI TUTELATI A TERMINE DI LEGGE		
DESCRIZIONE		STRUTTURA INTERMEDIA F/M H=236		
P/N	00180	02	A2	

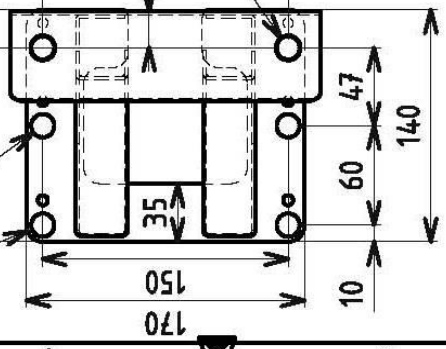
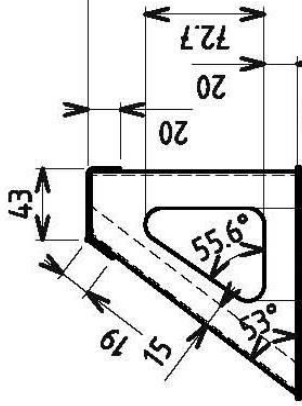
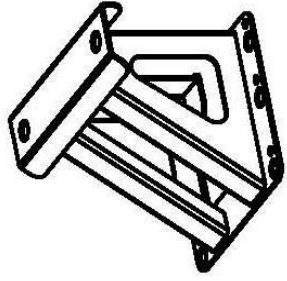
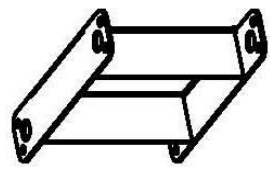
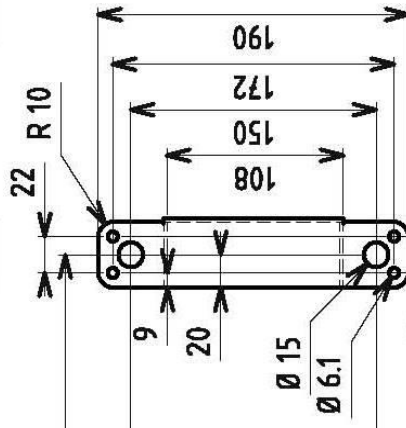
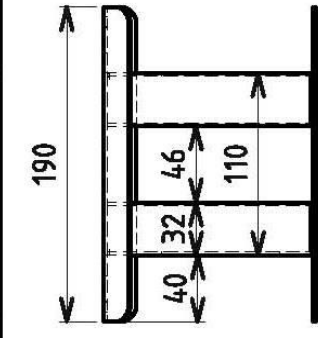


S.M.

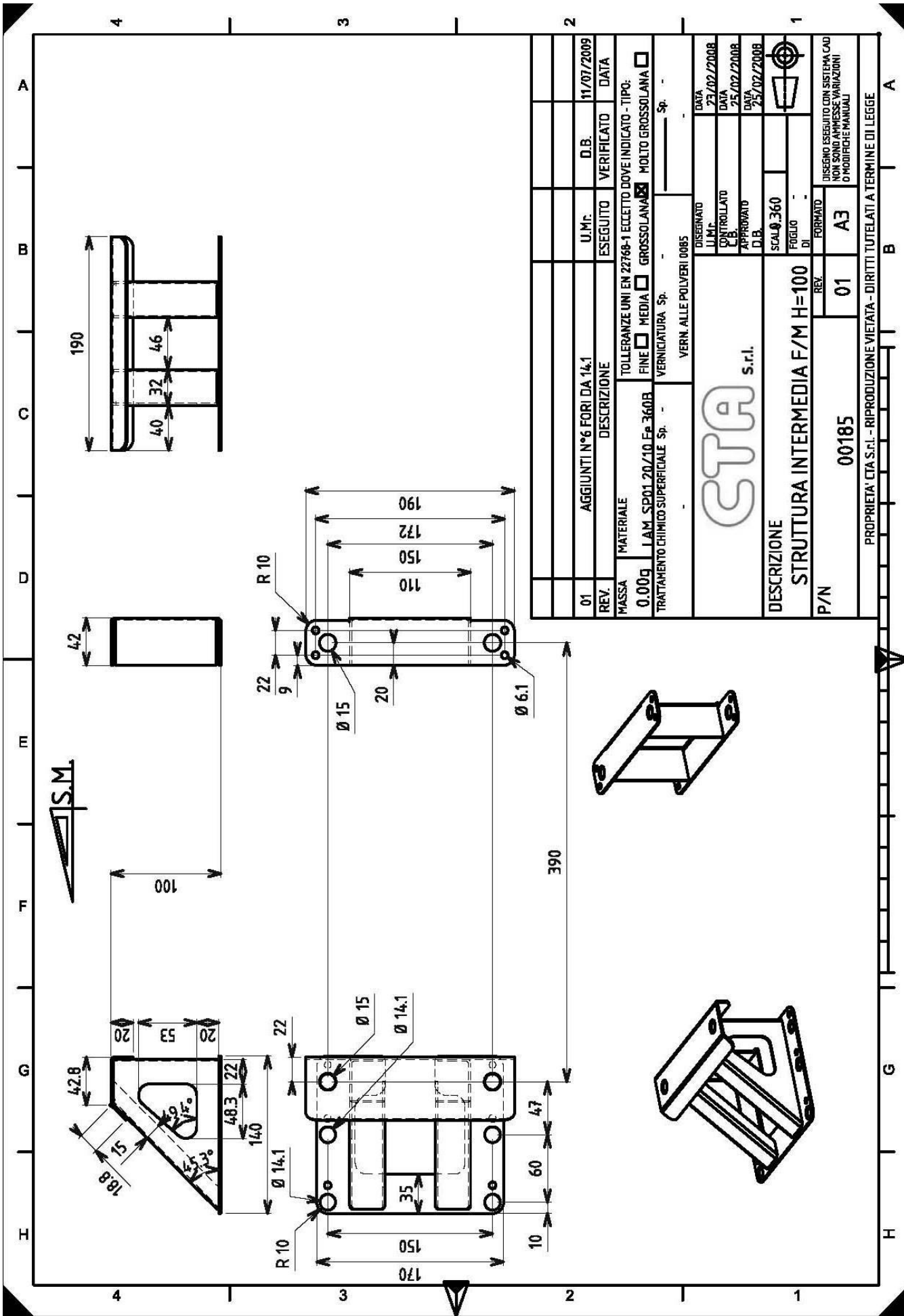
01	AGGIUNTI N° 6 FORI DA 14.1	U.M.F.	D.B.	11/07/2009
REV.	DESCRIZIONE	ESECUITO	VERIFICATO	DATA
0.000	MATERIALE L.I.A.M. SPERL 2010 ES-260B	TOLLERANZE UNI EN 22666-1 ECCELTO DOVE INDICATO - TIPO:		
	PRODOTTO D'IMP. SUPERFICIALE S.p.A. - VERNICIATURA S.p.	FINE	MEDIA	GROSSOLANA
		VERNICIATURA S.p.		
		VERB. ALLE POLVERI 0065		
			DATA: 23/02/2008 U.M.F.: CONTROLLO: 25/02/2008 APPROVATO: 25/02/2008 P.D.B.: SCALE: 1:2 FORO: Ø FILET: R10 RIBESCATO:	RIBESCATO U.M.F.: CONTROLLO: 25/02/2008 APPROVATO: 25/02/2008 P.D.B.: SCALE: 1:2 FORO: Ø FILET: R10 RIBESCATO:
DESCRIZIONE		STRUTTURA INTERMEDIA F/M H=230		
P/N	00181	AZ	RIBESCATO CON SISTEMA CAD NON SONO AMMESSI VARIAZIONI DIMENSIONALI	
PROPRIETA' C.T.A.S.I. - RIPRODUZIONE VIETATA - DIRITTI TUTELATI A TERMINI DI LEGGE				



REV.	01	AGGIUNTI N°6 FORI DA 14.1	U.M.F.	D.B.	17/072009
DESCRIZIONE	VERIFICATO DATA				
MATERIALE	TOLLERANZE UNI EN 22868-1 ECCEPITO DOVE INDICATO - TIPO.				
FINISSA	0.006	L.A.M. SERI 20.410 E-3608	FINE	MEDIA	GROSSOLANA
PRODOTTORE	INDUSTRIE POLVERE S.p.A. - VERCELLI (VA) - VERCELLI S.p.A.				
PRODOTTORE SUPERIORE	VERN. ALLE POLVERE 0065				
PRODOTTORE INFERIORE	CTA S.r.l.				
DESCRIZIONE	STRUTTURA INTERMEDIA F/M H=200				
P/N	00182				
PROPRIETA'	CTA S.r.l. - RIPRODUZIONE VIETATA - DIRITTI TUTELATI A TERMINI DI LEGGE				

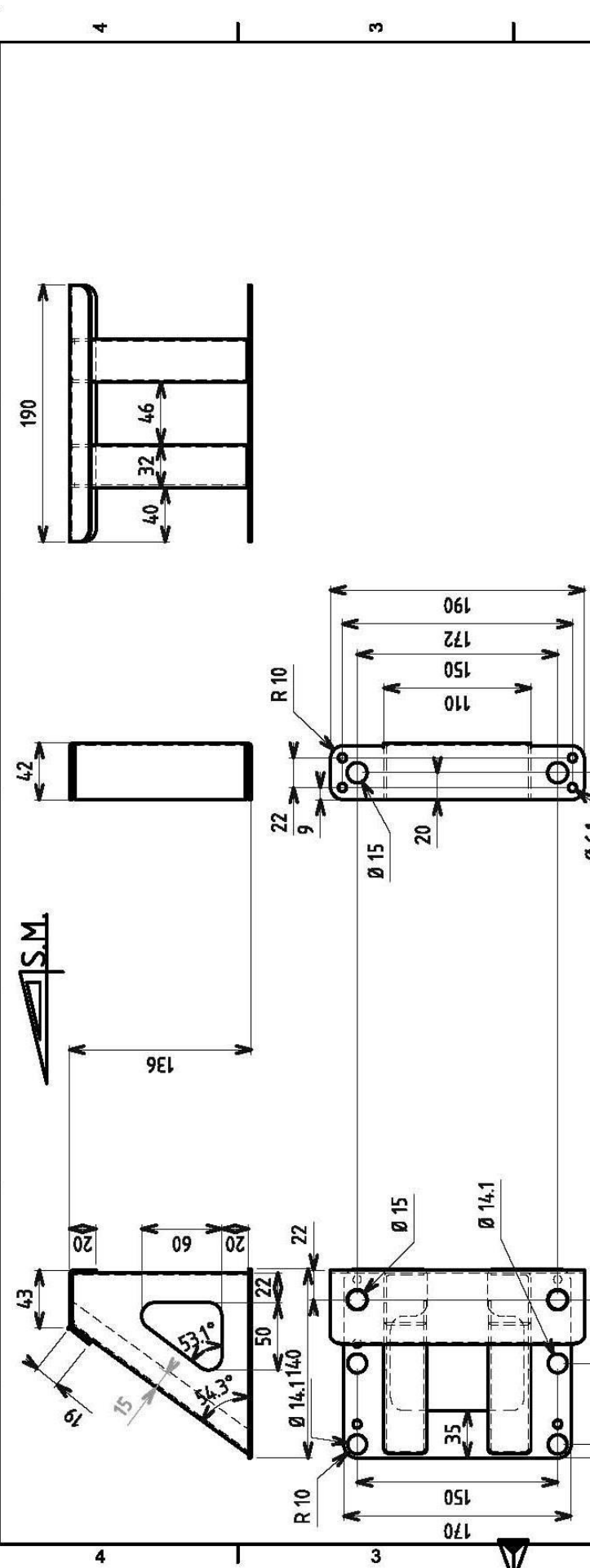


A		B		C		D		E		F		G		H		
1		2		3		4										
REV.	01	AGGIUNTI N°6 FORI DA 14,1	U.Mf.	D.B.	11/07/2009	DESCRIZIONE		ESEGUITO		VERIFICATO		DATA				
MASSA	0.00g	JAM_SDP01_20/10_Fp_360B	TOLLERANZE UNI EN 22768-1 ECCETTO DOVE INDICATO - TIPO:		FINE <input type="checkbox"/> MEDIA <input type="checkbox"/> GROSSOLANA <input checked="" type="checkbox"/>		MOLTO GROSSOLANA <input type="checkbox"/>		TRATTAMENTO CHIMICO SUPERFICIALE Sp. -		VERNICIATURA Sp. -		Sp. -			
DESCRIZIONE		STRUTTURA INTERMEDIA F/M H=130		VERN. ALLE POLVERI 0085		CTA S.r.l.		DESIGNATO		DATA		23/02/2008				
P/N		00184		REV.		01		FORMATO		A3		DISEGNO ESEGUITO CON SISTEMA CAD		NON SONO AMMESSE VARIAZIONI		
FORMATO		A3		SCALA		3:60		FOLIO		-		DI				
PROPRIETA'		CTA S.r.l. - RIPRODUZIONE VIETATA - DIRITTI TUTELATI A TERMINE DI LEGGE		D.B.		25/02/2008		APPROVATO		25/02/2008		DATA		25/02/2008		



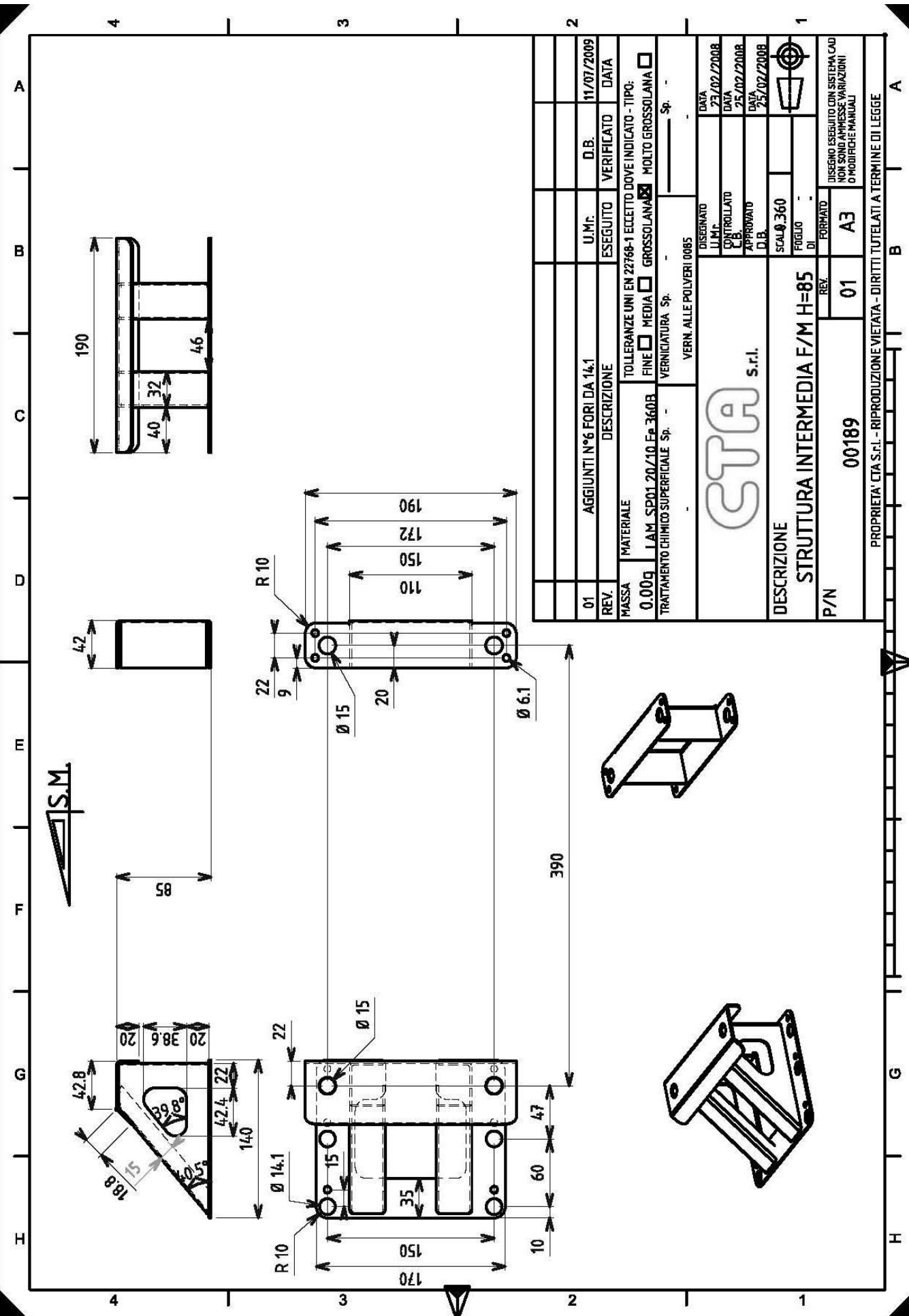
01	AGGIUNTI N°6 FORI DA 14.1	U.Mr.	D.B.	11/07/2009	
REV.	DESCRIZIONE	ESEGUITO	VERIFICATO	DATA	
MASSA	DESCRIZIONE	TOLLERANZE UNI EN 22768-1 ECCEPTE DOVE INDICATO - TIPO:			
0.00g	I.A.M. SPD1 20/10.Fp 360R	FINE	<input type="checkbox"/> MEDIA	<input checked="" type="checkbox"/> GROSSOLANA	<input type="checkbox"/> MOLTO GROSSOLANA
TRATTAMENTO CHIMICO SUPERFICIALE Sp. -		VERNICIATURA Sp. -		Sp. -	
VERN. ALLE POLVERI 0085					
		DISGNATO	DATA 23/02/2008		
		U.Mr.	DATA		
		CONTROLLATO	DATA 25/02/2008		
		APPROVATO	DATA 25/02/2008		
DESCRIZIONE		SCAL Ø 360	FOGLIO DI		
STRUTTURA INTERMEDIA F/M H=100					
P/N	REV. 01	FORMATO A3	DISEGNO ESEGUITO CON SISTEMA CAD NON SONO AMMESSE VARIAZIONI O MODIFICHE MANUALI		
00185		PROPRIETA' CTA S.r.l. - RIPRODUZIONE VIETATA - DIRITTI TUTELATI A TERMINE DI LEGGE			

A B C D E F G H



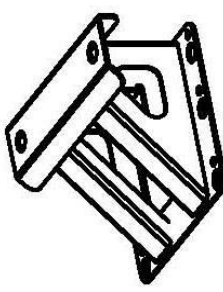
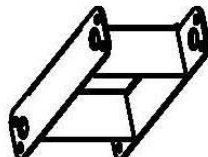
01	AGGIUNTI N°6 FORI DA 14,1	U.M.F.	D.B.	11/07/2009
REV.	DESCRIZIONE	ESEGUITO	VERIFICATO	DATA
0.00g	MATERIALE	TOLLERANZE UNI EN 22768-1 ECCEPTE DOVE INDICATO - TIPO:		
	LAM SP01 20/10 Fp 360B	<input type="checkbox"/> FINE	<input type="checkbox"/> MEDIA	<input checked="" type="checkbox"/> GROSSOLANA
	TRATTAMENTO CHIMICO SUPERFICIALE Sp.	VERNICIATURA Sp. _____ Sp. _____		
	VERN. ALLE POLVERI 0085			
		DESIGNATO	DATA 23/02/2008	
		U.M.F.	DATA	
		CONTROLLATO	DATA 25/02/2008	
		APPROVATO	DATA 25/02/2008	
DESCRIZIONE		SCAL 0,360	FOGLIO _____ DI _____	
STRUTTURA INTERMEDIA F/M H=136		REV. 01	FORMATO A3	
P/N	00188	DISEGNO ESEGUITO CON SISTEMA CAD NON SONO AMMESSE VARIAZIONI O MODIFICHE MANUALI		
PROPRIETA' CTA S.r.l. - RIPRODUZIONE VIETATA - DIRITTI TUTELATI A TERMINE DI LEGGE				

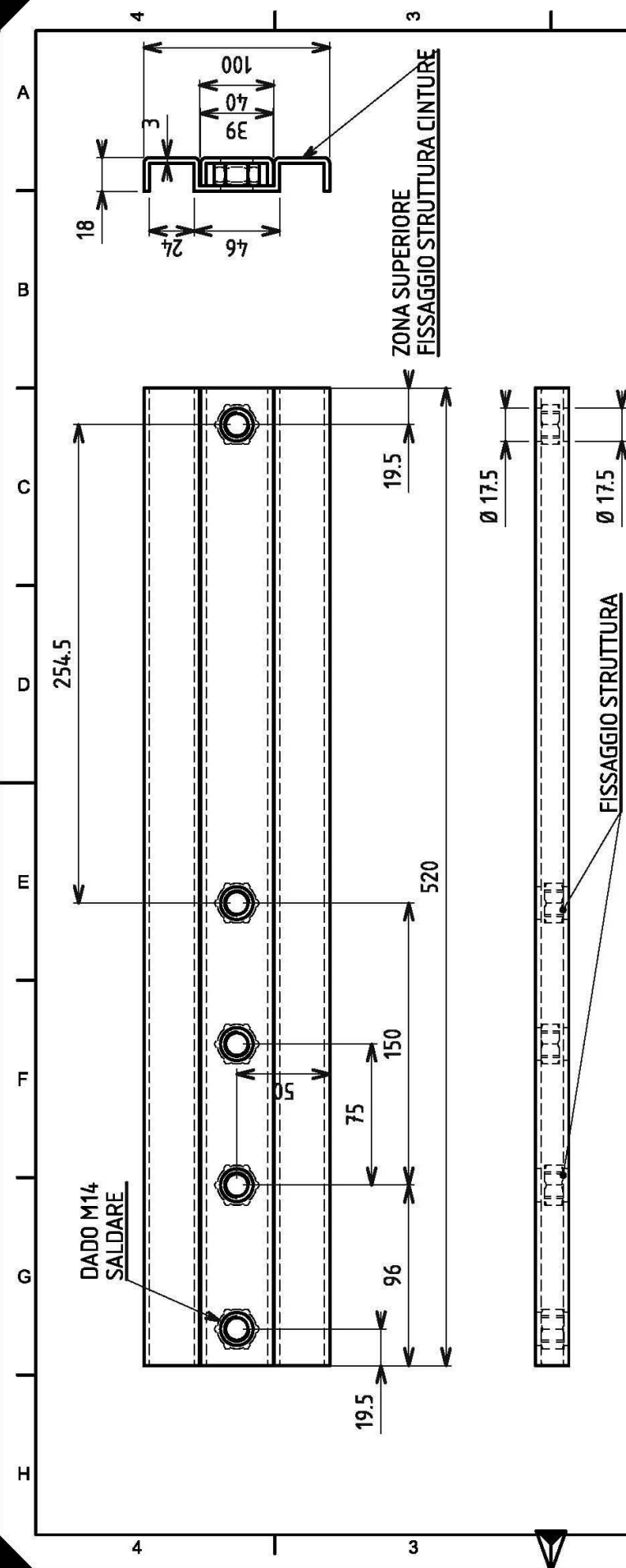
A B C D E F G H



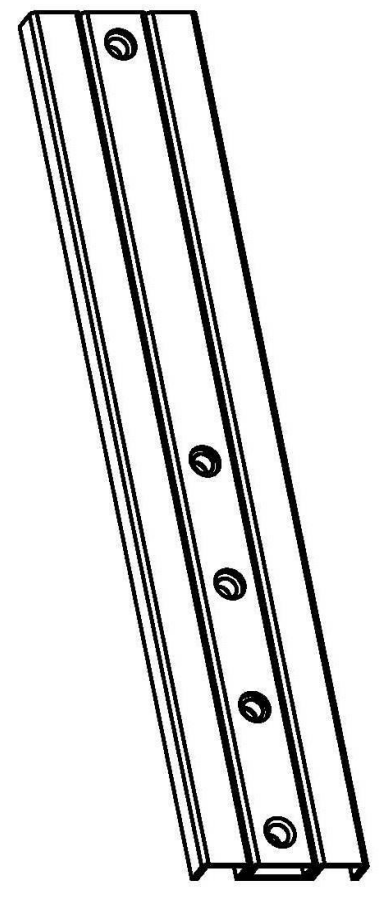
01	AGGIUNTI N°6 FORI DA 14.1	U.Mf.	D.B.	11/07/2009	DATA
REV.	DESCRIZIONE	ESEGUITO	VERIFICATO	DATA	
MASSA	MATERIALE	TOLLERANZE UNI EN 22768-1 ECCEPITO DOVE INDICATO - TIPO:			
0.00g	I.A.M. SPD01 20/10 Fp 360B	FINE	<input type="checkbox"/> MEDIA	<input checked="" type="checkbox"/> GROSSOLANA	<input type="checkbox"/> MOLTO GROSSOLANA
TRATTAMENTO CHIMICO SUPERFICIALE Sp. -		VERNICIATURA Sp. -		Sp. -	
VERN. ALLE POLVERI 0085		DESIGNATO		DATA	23/02/2008
		U.Mf.		DATA	25/02/2008
		CONTROLLATO		DATA	25/02/2008
		APPROVATO		DATA	25/02/2008
		D.B.		DATA	25/02/2008
		SCAL. 360		FOGLIO	
		DI			
DESCRIZIONE		REV.	01	FORMATO	A3
STRUTTURA INTERMEDIA F/M H=85		P/N		00189	
PROPRIETA' CTA S.r.l. - RIPRODUZIONE VIETATA - DIRITTI TUTELATI A TERMINE DI LEGGE					

CTA
s.r.l.

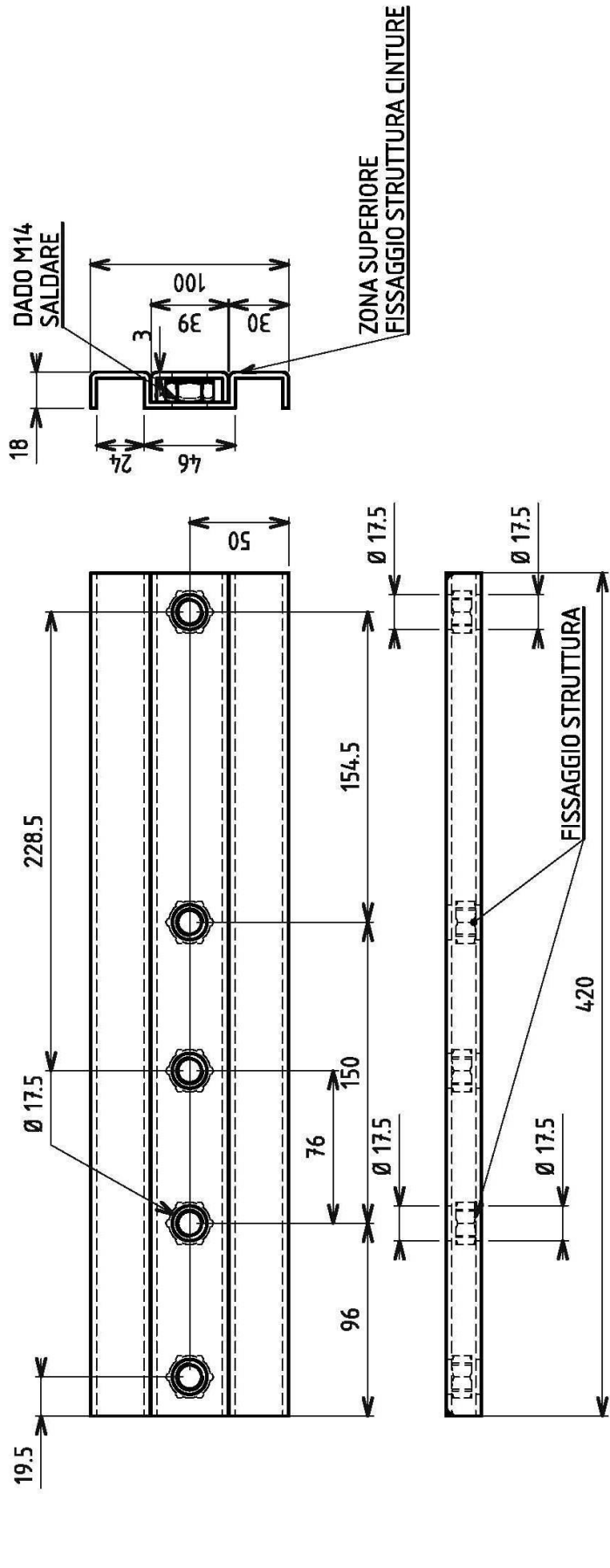




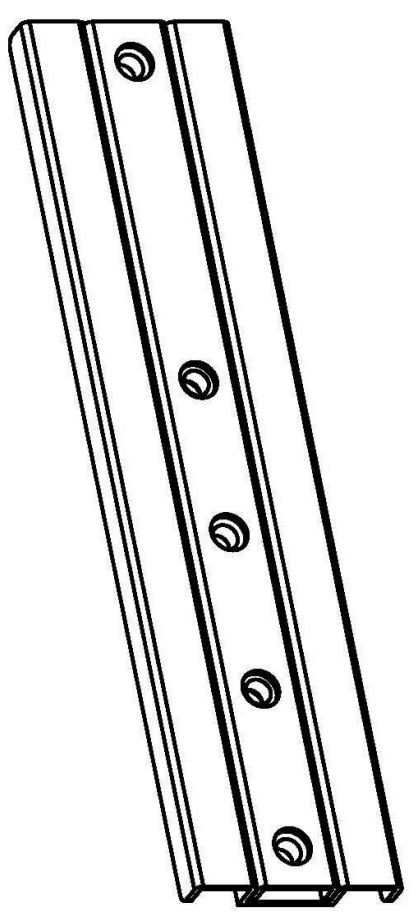
REV.	DESCRIPTION	DONE	VERIFIED	DATE
-	-	-	-	-
MASS	DESCRIPTION	UNI EN 22768-1 TOLERANCE EXCEPT FROM WHERE INDICATED, LAKE:		
2733.6361	Fp	SMOOTH <input type="checkbox"/>	MEDIUM <input type="checkbox"/>	ROUGH <input checked="" type="checkbox"/>
SUPERFICIAL CHEMICAL TREATMENT		PAINTING Sp. _____ Sp. _____		
		DATE	23/02/2009	
		DATE	29/02/2009	
		DATE	29/02/2009	
		DATE	29/02/2009	
DESCRIPTION	PIASTRA FUORI ASSE 200 mm			
P/N	00221	SCALE	1:2	
		PAPER	1	
		OF	1	
		REV.	0	
		FORMAT	A3	
CAD DRAWING MANUAL CHANGES OR MODIFICATION NOT ADMITTED				
CTA S.r.l. - PROPERTY - NO REPRODUCTION - FIXED TERM LAW RIGHTS				



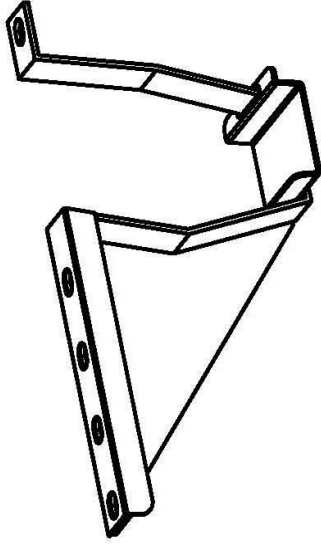
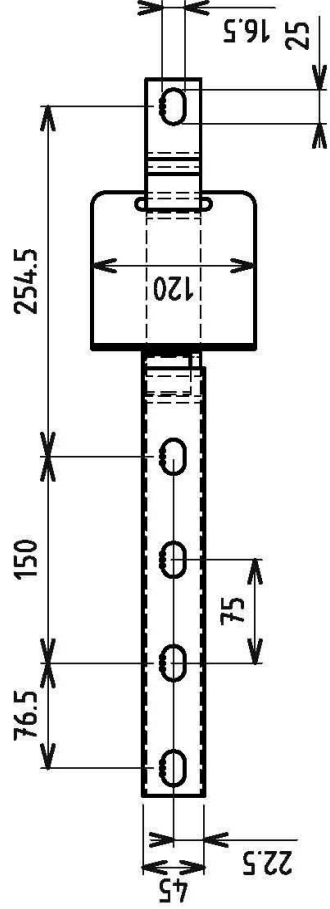
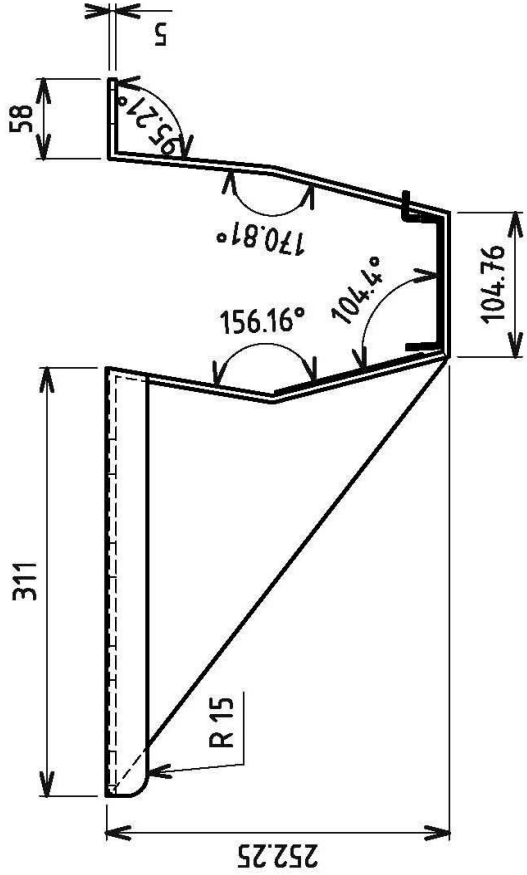
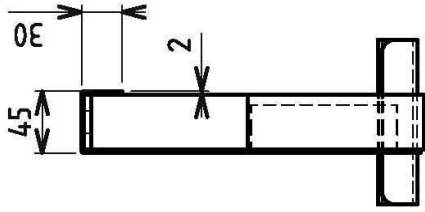
A B C D E F G H



REV.	DESCRIPTION	DONE	VERIFIED	DATE
-	-	-	-	-
MASS	DESCRIPTION	UNI EN 22768-1 TOLERANCE EXCEPT FROM WHERE INDICATED. LAKE:		
2212.39d	MATERIAL Fe	SMOOTH	MEDIUM	ROUGH
	SUPERFICIAL CHEMICAL TREATMENT	PAINTING Sp. _____ Sp. _____		
		DRAWN	DATE	25/02/2009
		U.M.C.	DATE	26/02/2009
		C.F.	DATE	26/02/2009
		APPROVED	DATE	26/02/2009
		D.B.	DATE	26/02/2009
		SCALE 1:2	PAPER	1
		OF	FORMAT	1
		REV.	0	A3
		CAD DRAWING MANUAL CHANGES OR MODIFICATION NOT ADMITTED		
DESCRIPTION	PIASTRA FUORI ASSE 100 mm			
P/N	00222			
CTA S.r.l. - PROPERTY - NO REPRODUCTION - FIXED TERM LAW RIGHTS				



4 3 2 1 A B C D E F G H



REV.	DESCRIPTION	DONE	VERIFIED	DATE
MASS	UN I EN 22768-1 TOLERANCE EXCEPT FROM WHERE INDICATED, LAKE:			
kg. 3.0	SMOOTH <input type="checkbox"/> MEDIUM <input type="checkbox"/> ROUGH <input checked="" type="checkbox"/> VERY ROUGH <input type="checkbox"/>			
SUPERFICIAL CHEMICAL TREATMENT		PAINTING Sp. -		
CTA S.r.l.				
DESCRIPTION		SCALE	PAPER	DATE
STAFFA FISS. PIASTRA FUORI ASSE 200mm T/L		0.300		02/07/2009
P/N	REV.	FORMAT	DATE	DATE
00223	0	A3	02/07/2009	02/07/2009
CTA S.r.l. - PROPERTY - NO REPRODUCTION - FIXED TERM LAW RIGHTS				

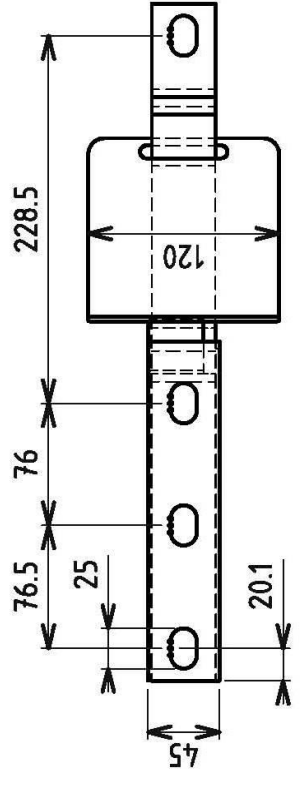
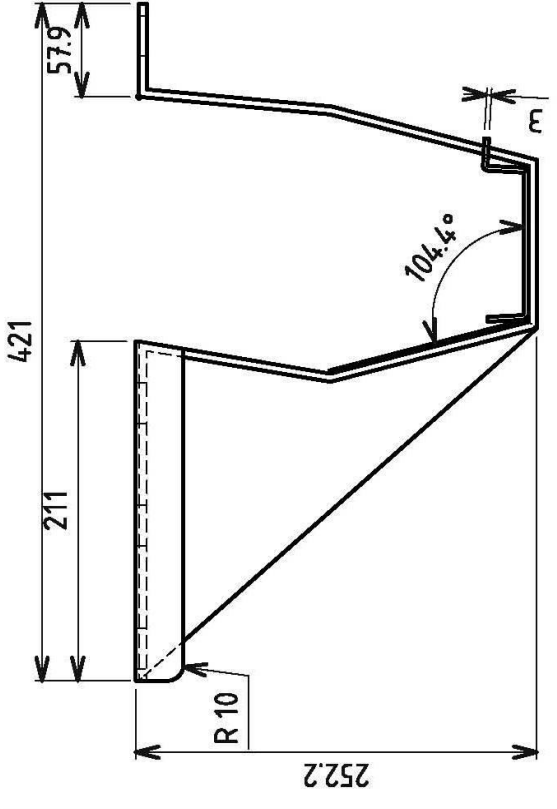
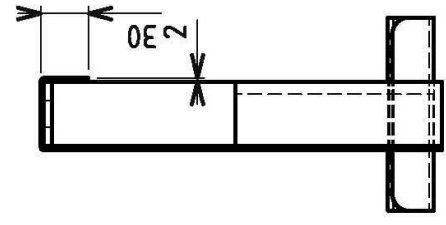
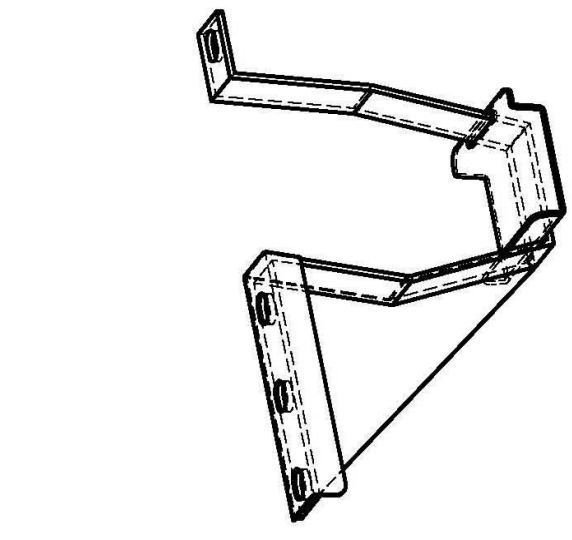
A B C D E F G H

4 3 2 1

A B C D E F G H

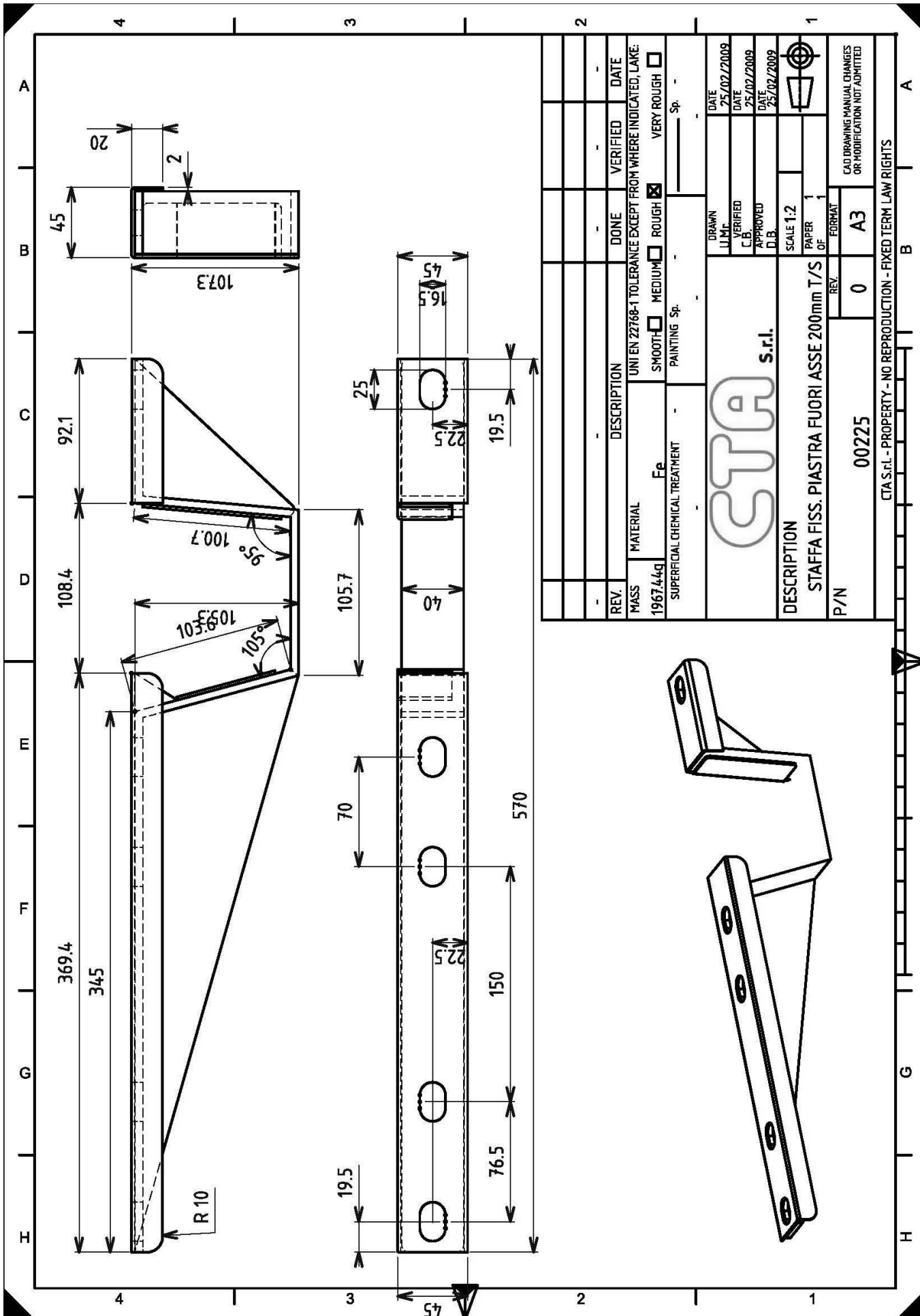
A B C D E F G H

4 3 2 1

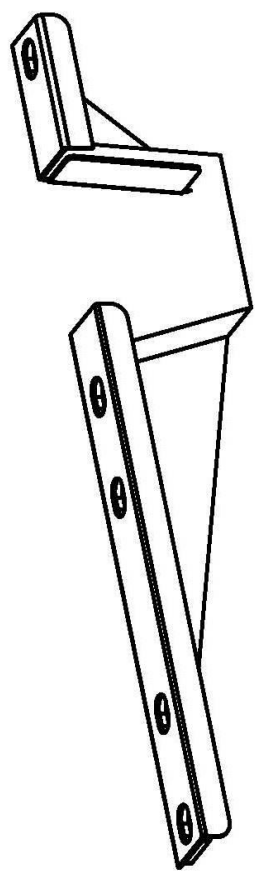


REV.	DESCRIPTION	DONE	VERIFIED	DATE
MASS	MATERIAL	UNI EN 22768-1 TOLERANCE EXCEPT FROM WHERE INDICATED, LAKE:		
0.00g		SMOOTH <input type="checkbox"/>	MEDIUM <input type="checkbox"/>	ROUGH <input checked="" type="checkbox"/>
SUPERFICIAL CHEMICAL TREATMENT		PAINTING Sp. -		
CTA S.r.l.				
DRAWN		DATE		
U.M.C.		02/07/2009		
VERIFIED		DATE		
C.B.		02/07/2009		
APPROVED		DATE		
D.B.		02/07/2009		
SCALE 0,350		PAPER		
STAFFA FISS. PIASTRA FUORI ASSE 100mm T/L		OF		
P/N		REV.	CALO DRAWING MANUAL CHANGES OR MODIFICATION NOT ADMITTED	
00224		0	A3	
CTA S.r.l. - PROPERTY - NO REPRODUCTION - FIXED TERM LAW RIGHTS				

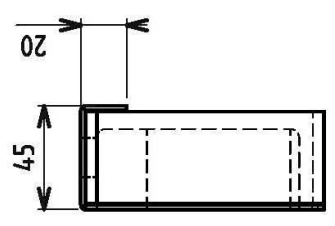
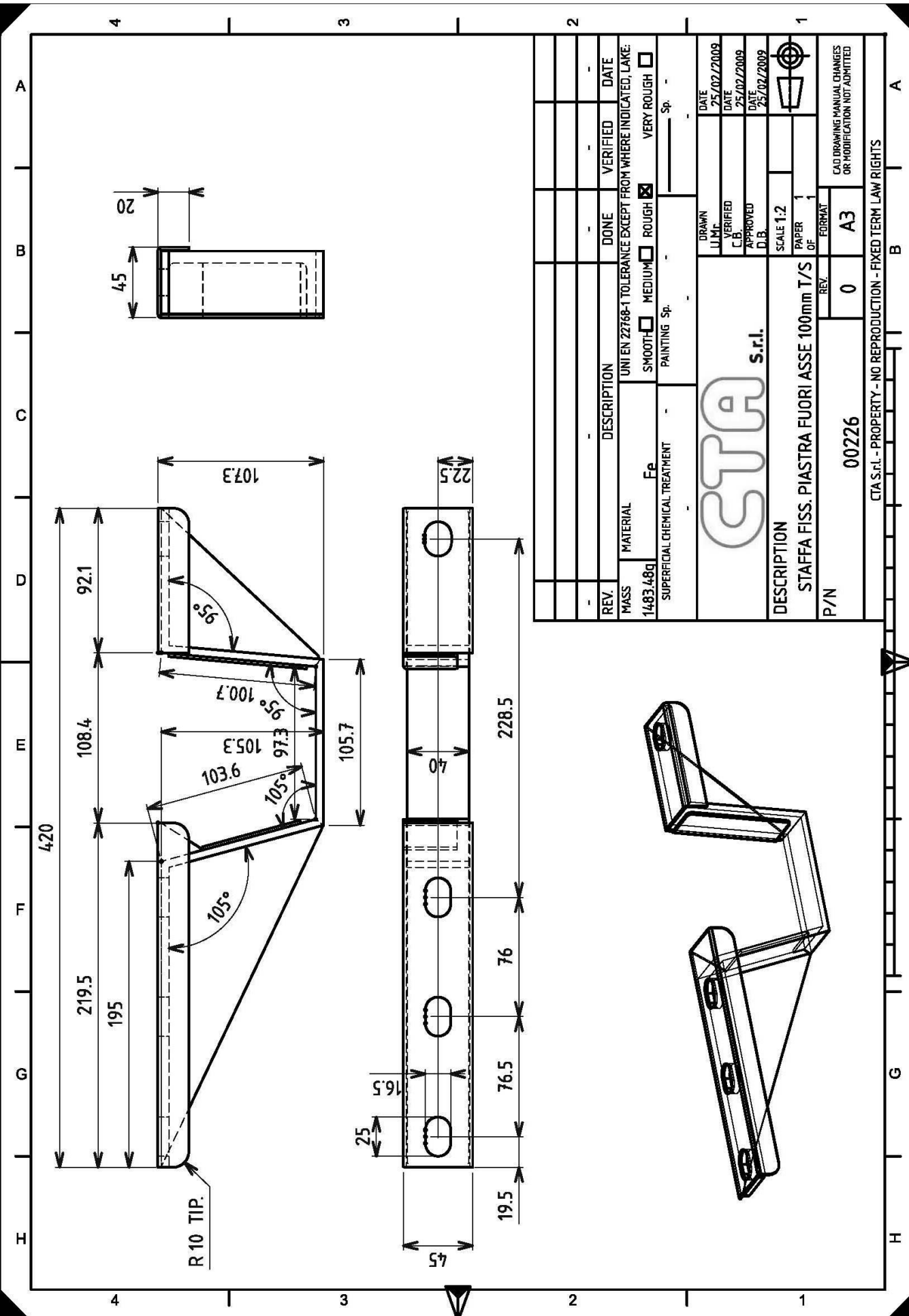
A B C D E F G H



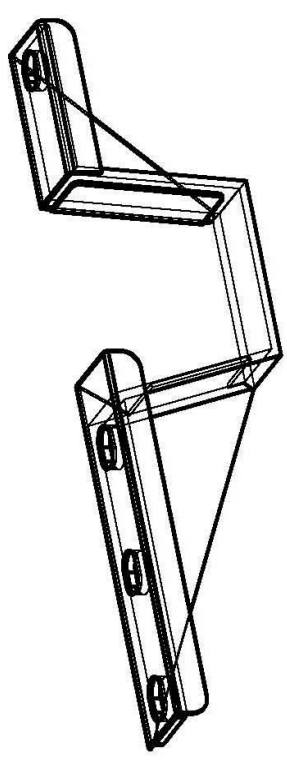
REV.	DESCRIPTION	DONE	VERIFIED	DATE
-	-	-	-	-
MASS	MATERIAL	UNI EN 22768-1 TOLERANCE EXCEPT FROM WHERE INDICATED, LAKE.		
1967.44g	Fe	SMOOTH <input type="checkbox"/>	MEDIUM <input type="checkbox"/>	ROUGH <input type="checkbox"/>
SUPERFICIAL CHEMICAL TREATMENT		PAINTING Sp. -		
DRAWN		DATE		
J.M.C.		25/02/2009		
C.B.		DATE		
APPROVED		25/02/2009		
D.B.		DATE		
SCALE 1:2		DATE		
PAPER 1		DATE		
OF 1		DATE		
FORMAT		DATE		
A3		DATE		
REV.		DATE		
0		DATE		
P/N		DATE		
00225		DATE		
DESCRIPTION		DATE		
STAFFA FISS. PIASTRA FUORI ASSE 200mm T/S		DATE		
CTA S.r.l.		DATE		
CAD DRAWING MANUAL CHANGES OR MODIFICATION NOT ADMITTED		DATE		

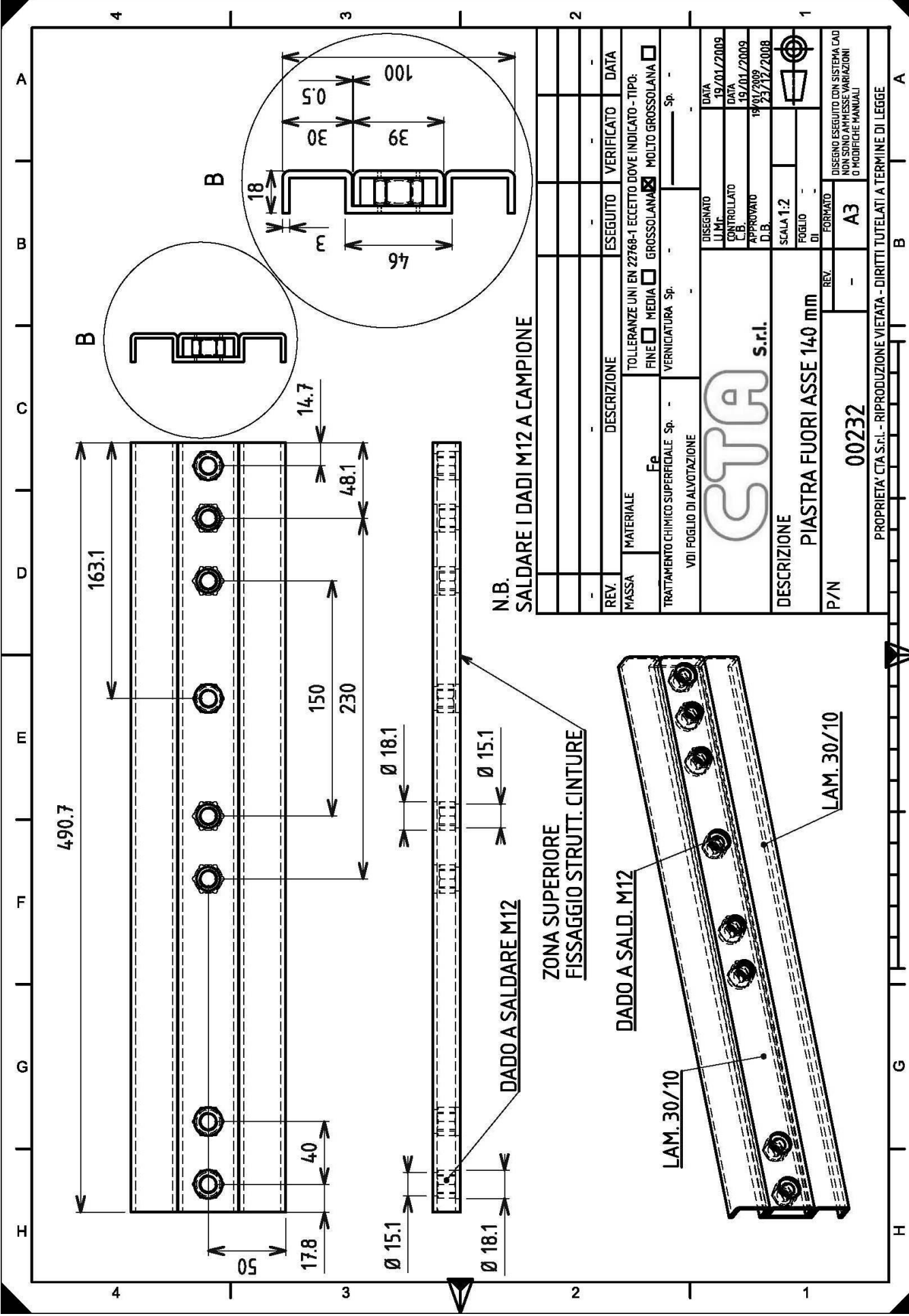


CTA S.r.l. - PROPERTY - NO REPRODUCTION - FIXED TERM LAW RIGHTS



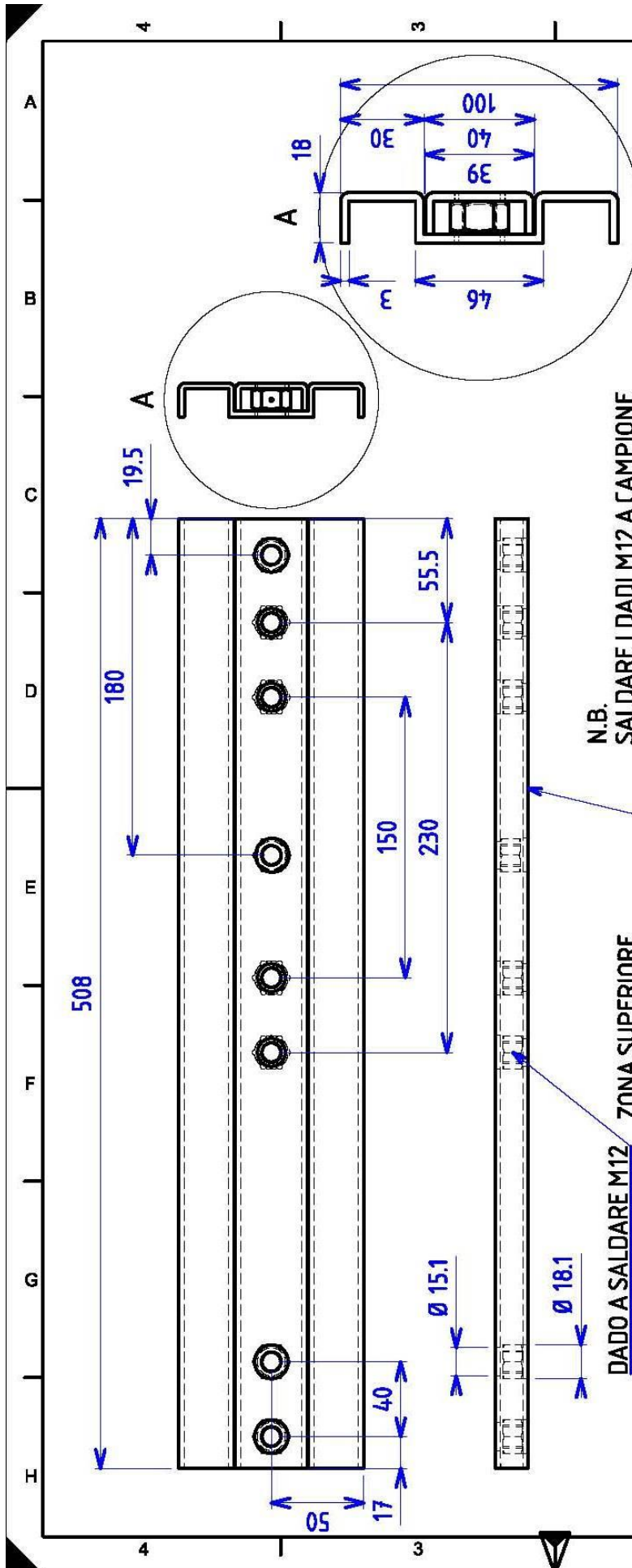
REV.	-	DESCRIPTION	-	DONE	-	VERIFIED	-	DATE	-
MASS	1483.48g	MATERIAL	UNI EN 22768-1 TOLERANCE EXCEPT FROM WHERE INDICATED, LAKE.	ROUGH	<input checked="" type="checkbox"/>	MEDIUM	<input type="checkbox"/>	VERY ROUGH	<input type="checkbox"/>
SUPERFICIAL CHEMICAL TREATMENT		Pa	PAINTING	Sp.	-				
DRAWN		DATE	25/02/2009						
U.M.C.		DATE	25/02/2009						
C.B.		DATE	25/02/2009						
D.B.		DATE	25/02/2009						
SCALE		1:2							
PAPER		1							
OF		1							
FORMAT		A3							
REV.		0							
P/N		00226							
DESCRIPTION		STAFFA FISS. PIASTRA FUORI ASSE 100mm T/S							
DRAWING		CTA S.r.l.							
CAD DRAWING MANUAL CHANGES OR MODIFICATION NOT ADMITTED									
CTA S.r.l. - PROPERTY - NO REPRODUCTION - FIXED TERM LAW RIGHTS									





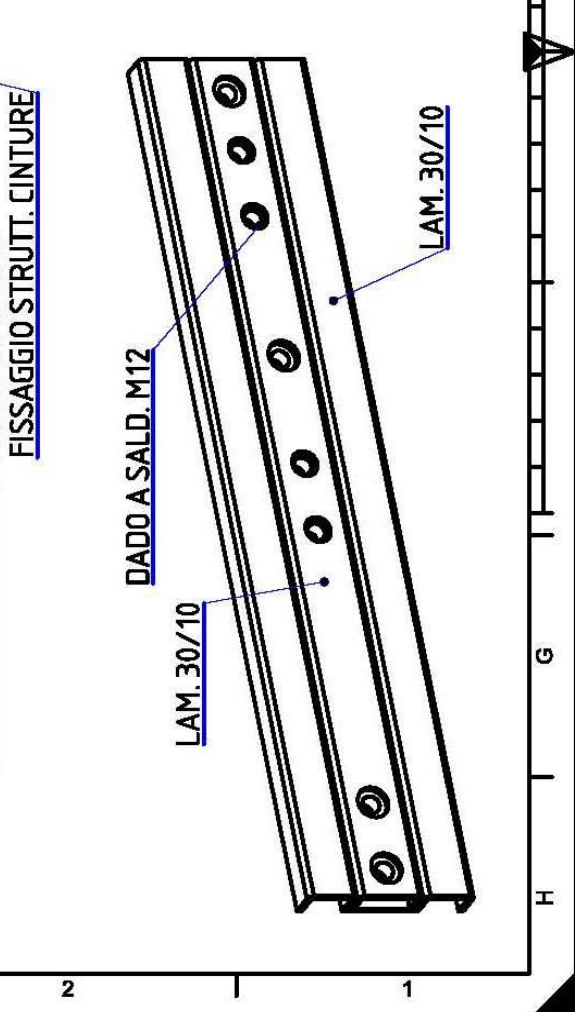
N.B. SALDARE I DADI M12 A CAMPIONE

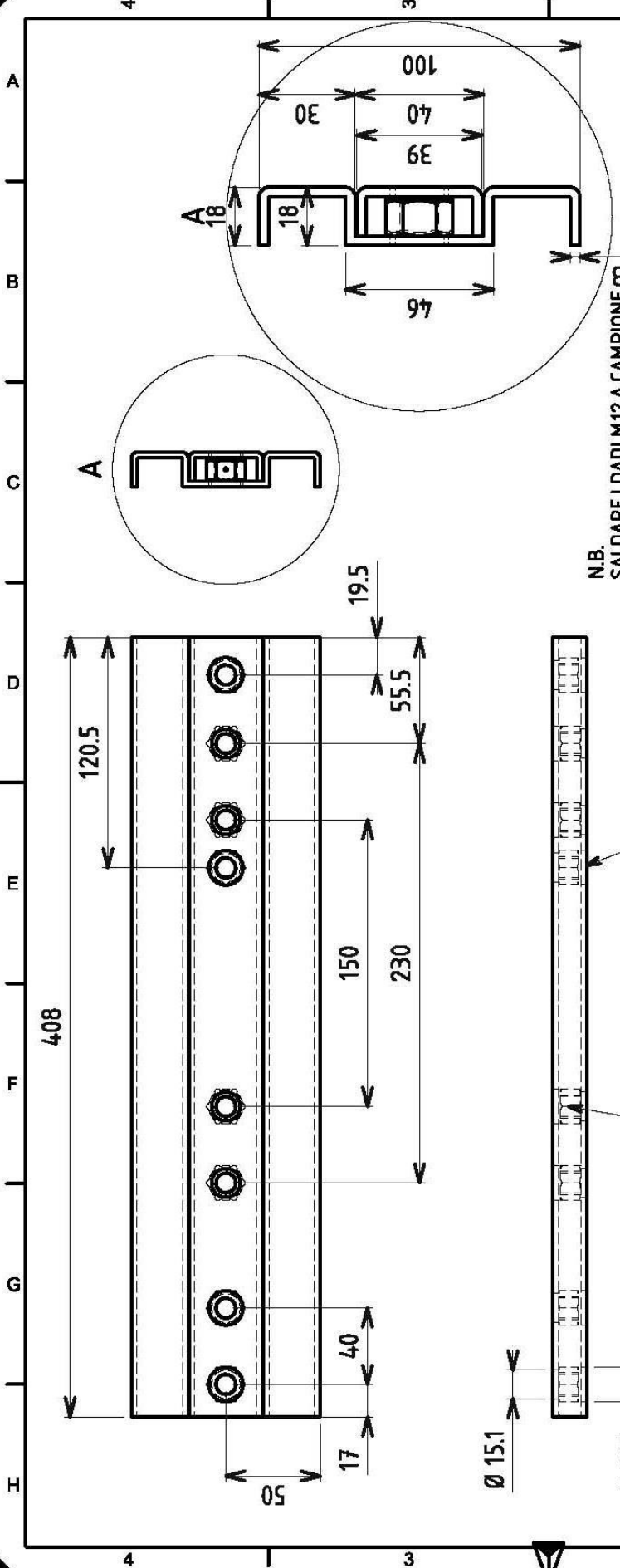
REV.	DESCRIZIONE	ESEGUITO	VERIFICATO	DATA
-	-	-	-	-
MASSA	MATERIALE	TOLLERANZE UNI EN 22768-1 ECCEPTE DOVE INDICATO - TIPO:		
	Fe	FINE	<input type="checkbox"/> MEDIA	<input checked="" type="checkbox"/> MOLTO GROSSOLANA
TRATTAMENTO CHIMICO SUPERFICIALE Sp. -		VERNICIATURA Sp. -		
VDI FOLGIO DI ALVOTAZIONE		-		
		DESIGNATO	DATA	19/01/2009
		L.M.F.	DATA	19/01/2009
		CONTROLLATO	DATA	19/01/2009
		APPROVATO	DATA	19/01/2009
DESCRIZIONE		SCALA	1:2	
PIASTRA FUORI ASSE 140 mm		FOLGIO	DI	
P/N	REV.	FORMATO	A3	
00232	-	DISEGNO ESEGUITO CON SISTEMA CAD NON SONO AMMESSE VARIAZIONI O MODIFICHE MANUALI		
PROPRIETA' CTA S.r.l. - RIPRODUZIONE VIETATA - DIRITTI TUTELATI A TERMINE DI LEGGE				



N.B. SILDARE I DADI M12 A CAMPIONE

REV.	DESCRIZIONE	ESEGUITO	VERIFICATO	DATA
MASSA	MATERIALE	TOLLERANZE UNI EN 22768-1 ECCEPITO DOVE INDICATO - TIPO:		
	Fe	FINE	<input type="checkbox"/> MEDIA	<input checked="" type="checkbox"/> MOLTO GROSSOLANA
TRATTAMENTO CHIMICO SUPERFICIALE Sp. -		VERNICIATURA Sp. -		
VDI FOGLIO DI ALVOTAZIONE		-		
		DESIGNATO	DATA	23/12/2008
		U.M.C.	DATA	23/12/2008
		CONTROLLATO	DATA	23/12/2008
		APPROVATO	DATA	23/12/2008
DESCRIZIONE		SCALA	1:2	
PIASTRA FUORI ASSE 150 mm		FOGLIO	DI	
P/N	00233	FORMATO	A3	
PROPRIETA' CTA S.r.l. - RIPRODUZIONE VIETATA - DIRITTI TUTELATI A TERMINE DI LEGGE				

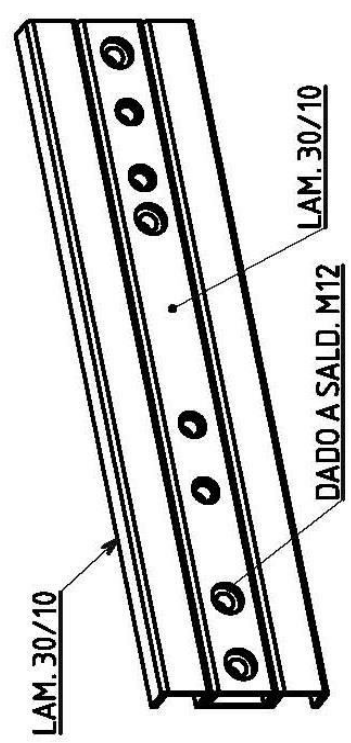




N.B. SILDARE I DADI M12 A CAMPIONE

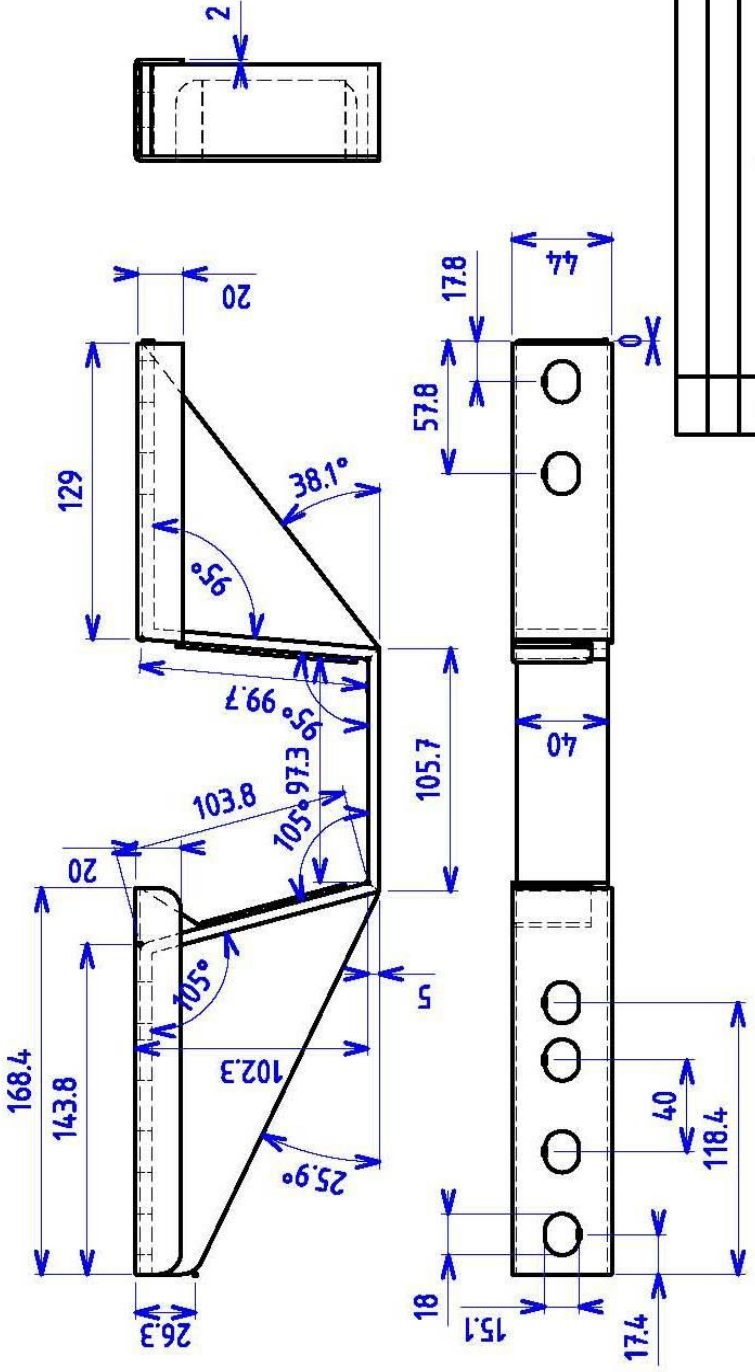
REV.	DESCRIZIONE	ESEGUITO	VERIFICATO	DATA
-	-	-	-	-
MATERIALE	TOLLERANZE UNI EN 22768-1 ECCETTO DOVE INDICATO - TIPO:			
2154.2901	FINE <input type="checkbox"/> MEDIA <input type="checkbox"/> GROSSOLANA <input checked="" type="checkbox"/>			
TRATTAMENTO CHIMICO SUPERFICIALE Sp.	VERNICIATURA Sp.			
VEDI FOGLI DI LAVORAZIONE				
CTA s.r.l.				
DESCRIZIONE	PIASTRA FUORI ASSE 50 mm			
P/N	00234			
DESIGNATO	DATA	23/12/2008		
L.M.C.	DATA	23/12/2008		
CONTROLLATO	DATA	23/12/2008		
APPROVATO	DATA	23/12/2008		
D.B.	SCALA	1:2		
	FOGLIO	1		
	DI			
REV.	0			
FORMATO	A3			
DISEGNO ESEGUITO CON SISTEMA CAD NON SONO AMMESSE VARIAZIONI O MODIFICHE MANUALI				
PROPRIETA' CTA S.r.l. - RIPRODUZIONE VIETATA - DIRITTI TUTELATI A TERMINE DI LEGGE				

ZONA SUPERIORE
FISSAGGIO STRUTTURA CINTURE

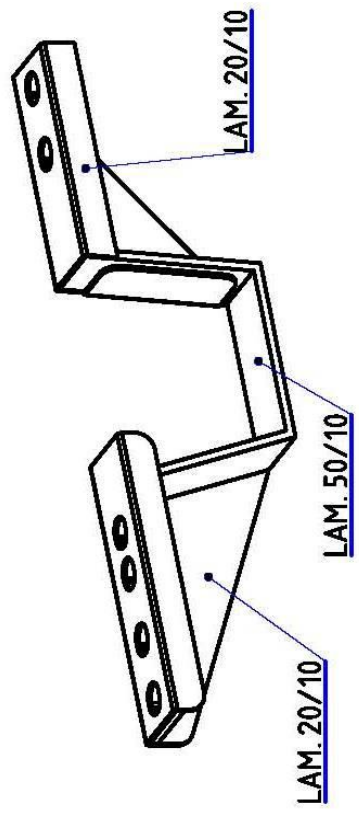


A B C D E F G H

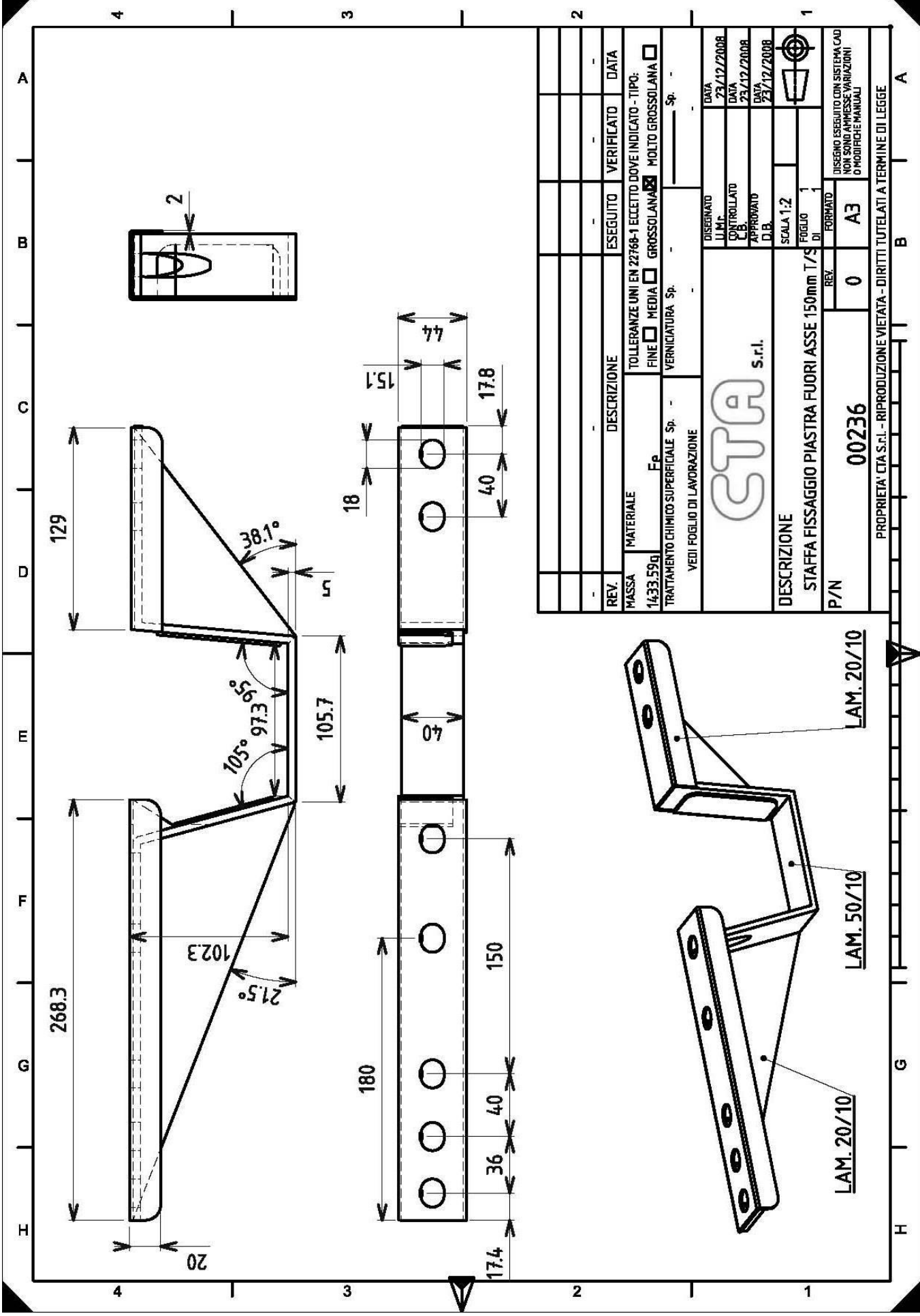
4 3 2 1



REV.	DESCRIZIONE	ESEGUITO	VERIFICATO	DATA
-	TOLLERANZE UNI EN 22768-1 ECCETTO DOVE INDICATO - TIPO:	-	-	-
-	FINI <input type="checkbox"/> MEDIA <input checked="" type="checkbox"/> GROSSOLANA <input type="checkbox"/> MOLTO GROSSOLANA <input type="checkbox"/>	-	-	-
-	TRATTAMENTO CHIMICO SUPERFICIALE Sp. -	-	-	-
-	VERNICIATURA Sp. -	-	-	-
-	VEDI FOGLIO DI LAVORAZIONE	-	-	-
		DISIGNATO	DATA	23/12/2008
		CONTROLLATO	DATA	23/12/2008
		APPROVATO	DATA	23/12/2008
		D.B.	DATA	23/12/2008
DESCRIZIONE		SCALA 1:2	FOGLIO DI	1
STAFFA FISSAGGIO PIASTRA FUORI ASSE 50mm T/S		REV.	0	A3
P/N	00235	FORMATO		
DISEGNO ESEGUITO CON SISTEMA CAD NON SONO AMMESSE VARIAZIONI O MODIFICHE MANUALI				
PROPRIETA' CTA S.r.l. - RIPRODUZIONE VIETATA - DIRITTI TUTELATI A TERMINE DI LEGGE				

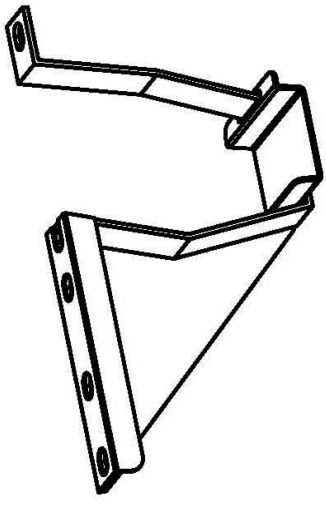
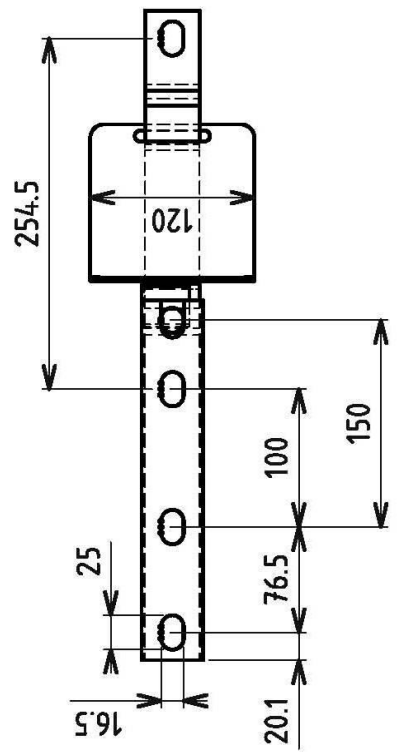
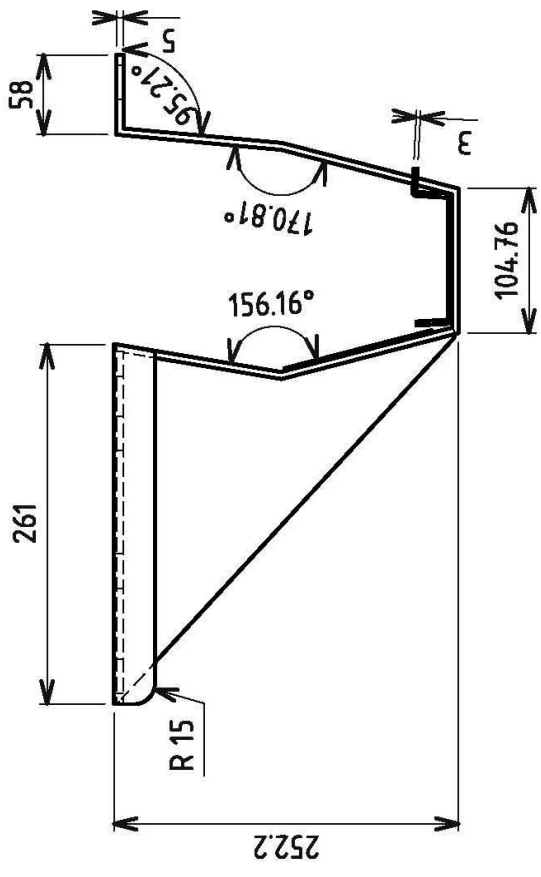
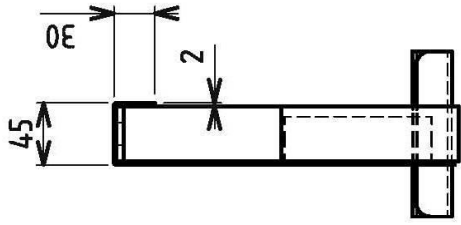


A B C D E F G H



REV.	DESCRIZIONE	ESEGUITO	VERIFICATO	DATA
-	-	-	-	-
MASSA	DESCRIZIONE	TOLLERANZE UNI EN 22768-1 ECCEPTE DOVE INDICATO - TIPO:		
1433.59g	Ep	FINE	<input type="checkbox"/> MEDIA	<input checked="" type="checkbox"/> GROSSOLANA
TRATTAMENTO CHIMICO SUPERFICIALE Sp. -		VERNICIATURA Sp. -		
VEDI FOGLIO DI LAVORAZIONE		-		
		DESIGNATO	DATA	
		U.M.C.	23/12/2008	
		CONTROLLATO	DATA	
		U.C.B.	23/12/2008	
DESCRIZIONE		APPROVATO	DATA	
STAFFA FISSAGGIO PIASTRA FUORI ASSE 150mm T/S		D.B.	23/12/2008	
P/N		SCALA 1:2	FOGLIO	
00236		DI	1	
0		REV.	FORMATO	
00236		0	A3	
DISEGNO ESEGUITO CON SISTEMA CAD NON SONO AMMESSE VARIAZIONI O MODIFICHE MANUALI				
PROPRIETA' CTA S.r.l. - RIPRODUZIONE VIETATA - DIRITTI TUTELATI A TERMINE DI LEGGE				

A B C D E F G H



REV.	DESCRIPTION	DONE	VERIFIED	DATE
2605.37d	MATERIAL Fe SUPERFICIAL CHEMICAL TREATMENT PAINTING Sp.	<input type="checkbox"/>	<input checked="" type="checkbox"/>	
UNI EN 22768-1 TOLERANCE EXCEPT FROM WHERE INDICATED. LAKE: SMOOTH <input type="checkbox"/> MEDIUM <input type="checkbox"/> ROUGH <input checked="" type="checkbox"/> VERY ROUGH <input type="checkbox"/>				
DRAWN		DATE		02/07/2009
CHECKED		DATE		02/07/2009
APPROVED		DATE		02/07/2009
SCALE 0.300		PAPER		
DESCRIPTION		REV.		0
STAFFA FISS. PIASTRA FUORI ASSE 150mm T/L		FORMAT		A3
P/N		00238		
CTA S.r.l. - PROPERTY - NO REPRODUCTION - FIXED TERM LAW RIGHTS				

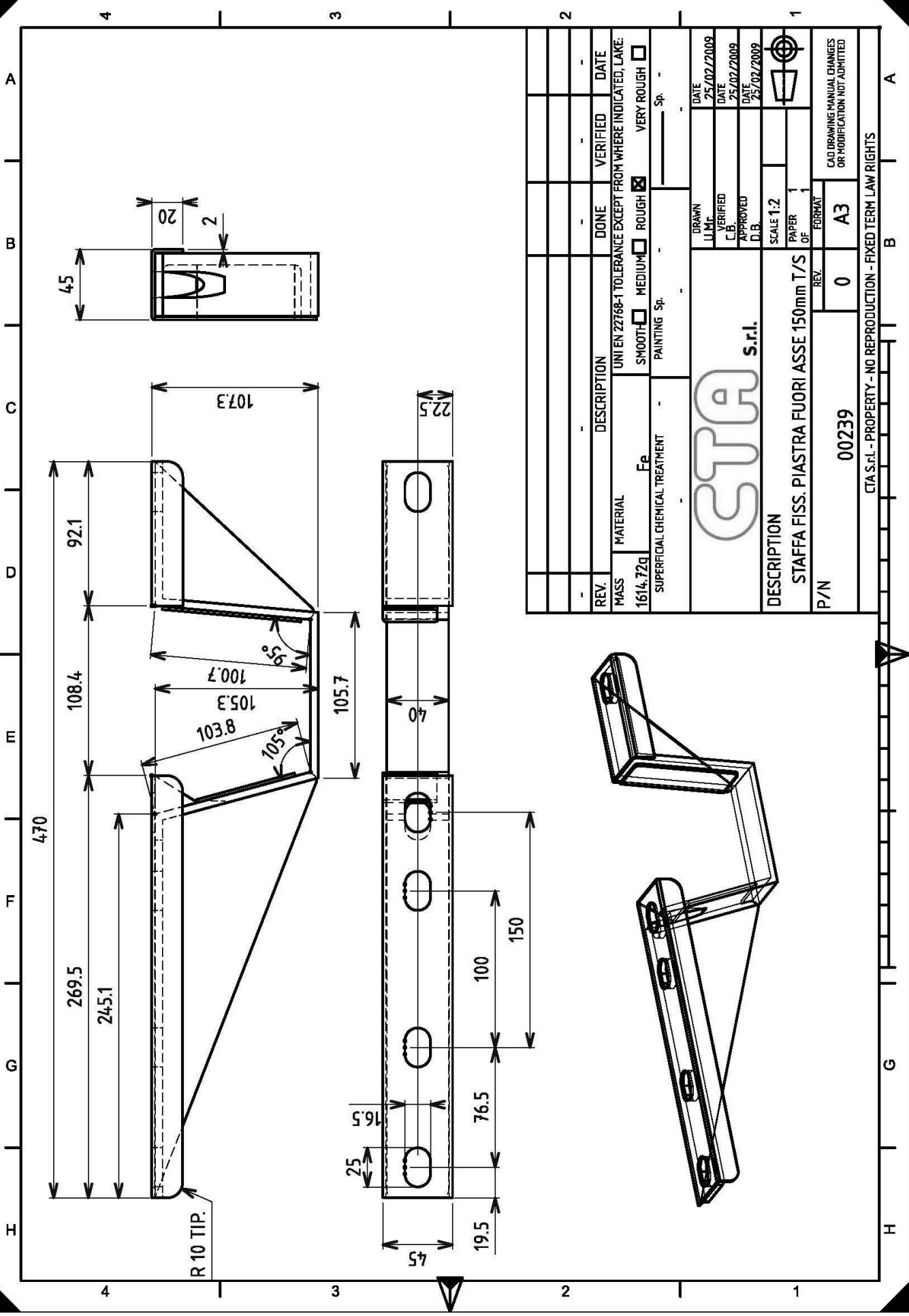
CTA S.r.l.



CAD DRAWING MANUAL CHANGES OR MODIFICATION NOT ADMITTED

4 3 2 1

4 3 2 1



REV.	DESCRIPTION	DONE	VERIFIED	DATE
-	-	-	-	-
-	-	-	-	-
-	-	-	-	-

MASS	DESCRIPTION	UNI EN 22768-1 TOLERANCE EXCEPT FROM WHERE INDICATED. LAKE:
1614.72g	Fe	SMOOTH <input type="checkbox"/> MEDIUM <input type="checkbox"/> VERY ROUGH <input type="checkbox"/>
SUPERFICIAL CHEMICAL TREATMENT		PAINTING Sp. -

DATE	25/02/2009
U.M.C.	
DATE	25/02/2009
C.B.I.	
DATE	25/02/2009
D.B.	

SCALE	1:2
PAPER	1
OF	1
FORMAT	A3
REV.	0
P/N	00239

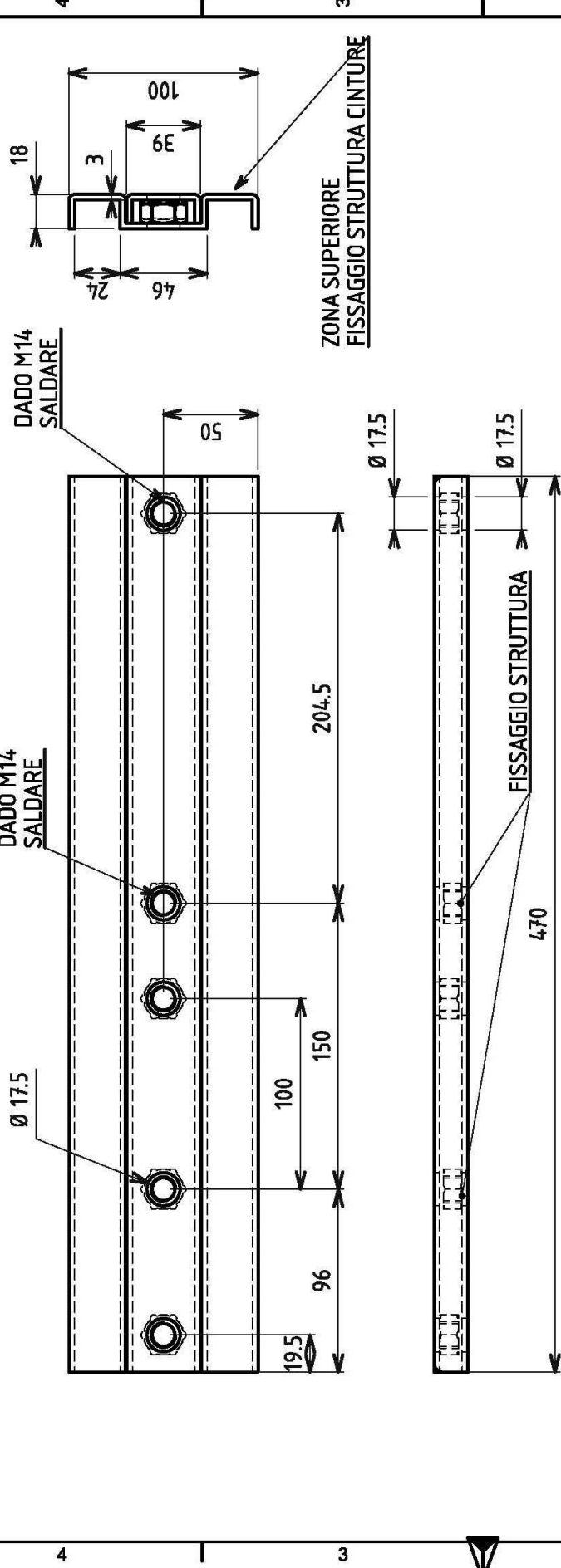
DESCRIPTION	STAFFA FISS. PIASTRA FUORI ASSE 150mm T/S
-------------	---

CAD DRAWING MANUAL CHANGES OR MODIFICATION NOT ADMITTED

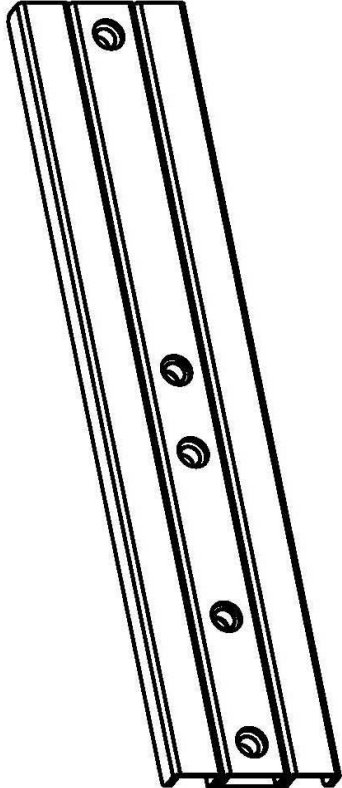
CTA S.r.l. - PROPERTY - NO REPRODUCTION - FIXED TERM LAW RIGHTS

CTA S.r.l.

A B C D E F G H

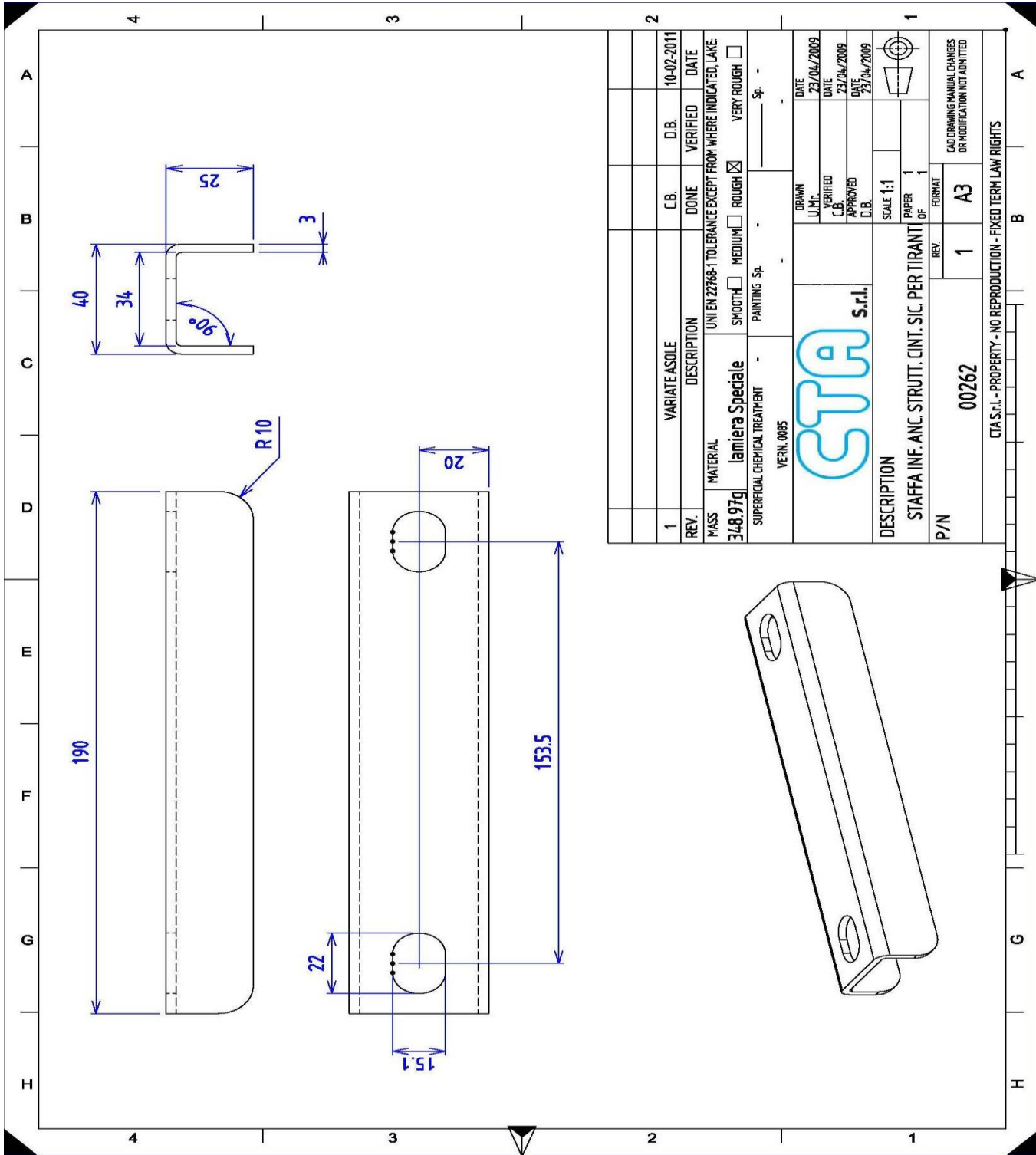


REV.	DESCRIPTION	DONE	VERIFIED	DATE
-	-	-	-	-
MASS	DESCRIPTION	UNI EN 22768-1 TOLERANCE EXCEPT FROM WHERE INDICATED, LAKE:		
2470.129	FP	<input type="checkbox"/> SMOOTH	<input checked="" type="checkbox"/> MEDIUM	<input type="checkbox"/> VERY ROUGH
SUPERFICIAL CHEMICAL TREATMENT		PAINTING Sp. -		
		DRAWN	DATE	23/02/2009
		U.M.C.	DATE	28/02/2009
		C.B.	DATE	28/02/2009
		D.B.	DATE	28/02/2009
DESCRIPTION	PIASTRA FUORI ASSE 150 mm			
P/N	00242	REV.	0	SCALE 1:2
		PAPER OF	1	1
		FORMAT	A3	
CAO DRAWING MANUAL CHANGES OR MODIFICATION NOT ADMITTED				



1 2 3 4

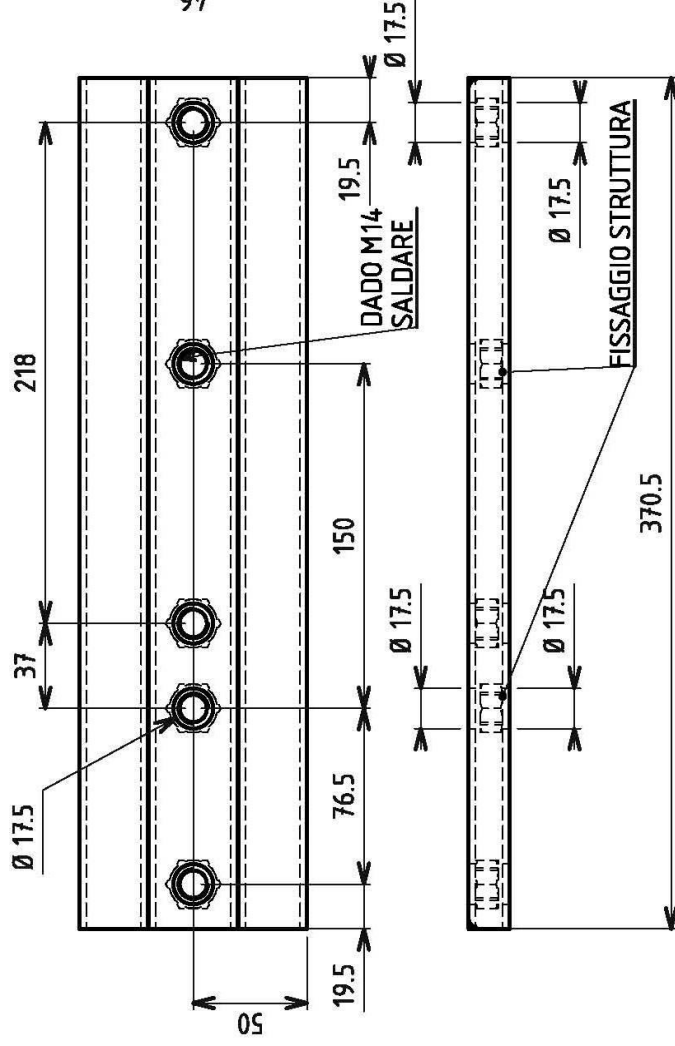
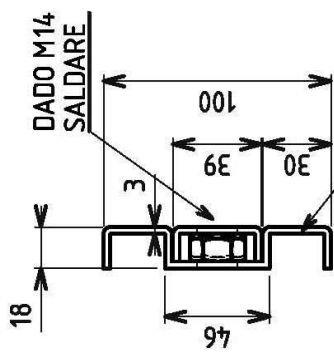
CTA S.r.l. - PROPERTY - NO REPRODUCTION - FIXED TERM LAW RIGHTS



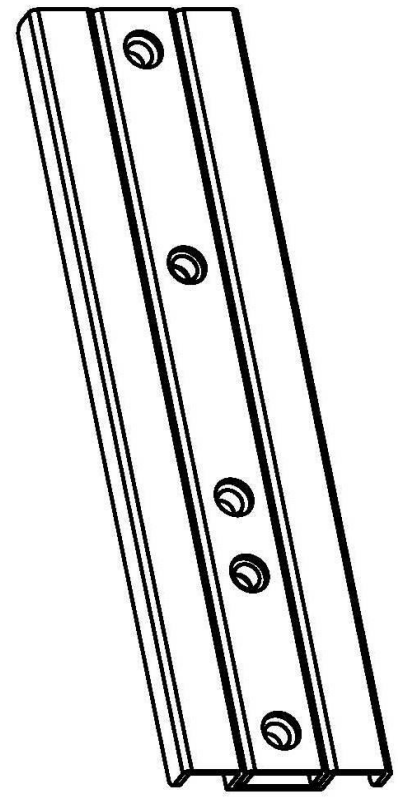
REV.	1	VARIANTE ASOLE	C.B.	D.B.	10-02-2011
DESCRIPTION	UNI EN 22768-1 TOLERANCE EXCEPT FROM WHERE INDICATED. LAKE.				
MASS	348.97g	MATERIAL	lamiera Speciale	SMOOTH	<input type="checkbox"/> MEDIUM <input type="checkbox"/> ROUGH <input checked="" type="checkbox"/> VERY ROUGH <input type="checkbox"/>
SUPERFICIAL CHEMICAL TREATMENT		PAINTING Sp. - - Sp. -			
VERN. 0085		DATE			
		DRAWN	DATE		
		U.M.C.	23/04/2009		
		VERIFIED	DATE		
		C.B.	23/04/2009		
APPROVED		DATE			
D.B.		23/04/2009			
DESCRIPTION	STAFFA INF. ANC. STRUTT. CINT. S.C. PER TIRANT				
P/N	00262	REV.	1	SCALE	1:1
PAPER		FORMAT			
OF		A3			
CAD DRAWING MANUAL CHANGES OR MODIFICATION NOT ADMITTED					

CTA S.r.l. - PROPERTY - NO REPRODUCTION - FIXED TERM LAW RIGHTS

A B C D E F G H

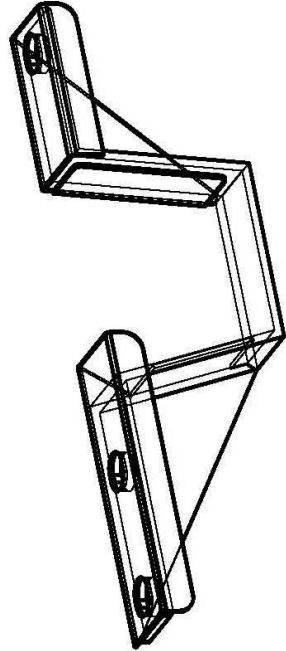
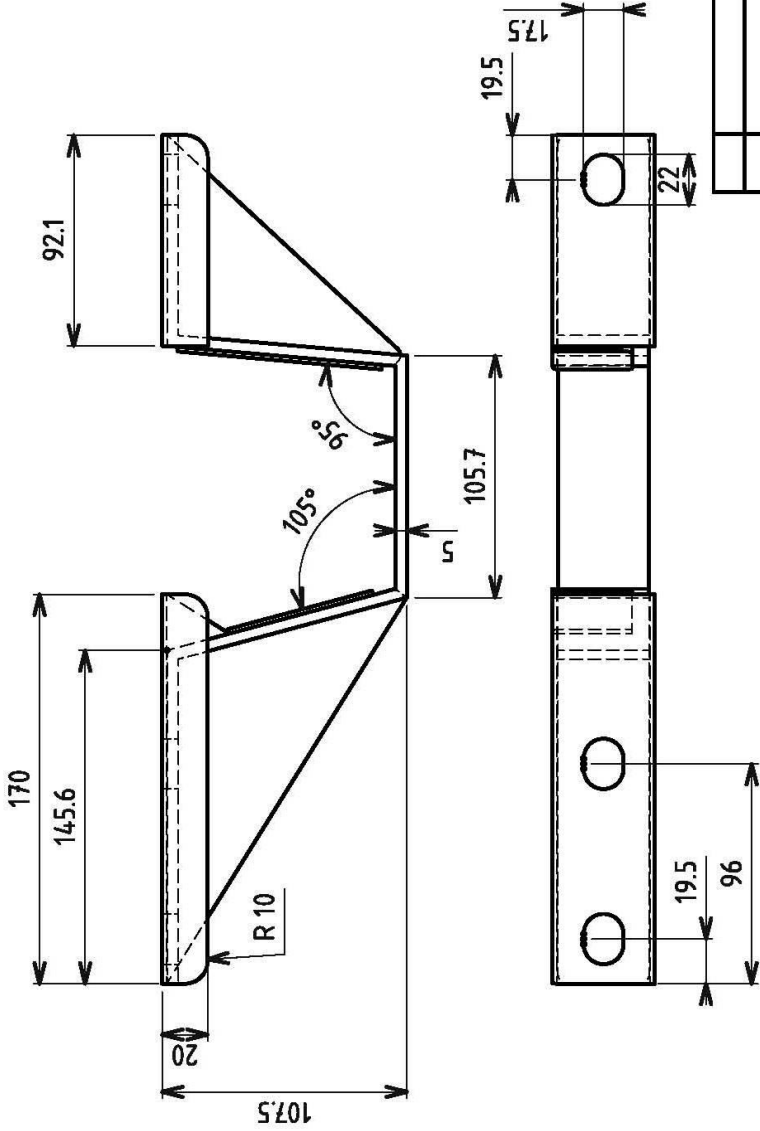
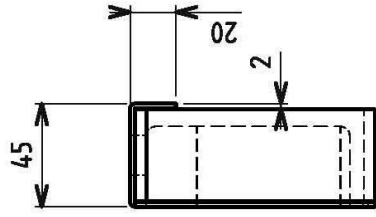


REV.	DESCRIPTION	DONE	VERIFIED	DATE
-	-	-	-	-
MASS	MATERIAL	UNI EN 22768-1 TOLERANCE EXCEPT FROM WHERE INDICATED. LAKE:		
1957.23g	Fp	SMOOTH <input type="checkbox"/>	MEDIUM <input type="checkbox"/>	ROUGH <input type="checkbox"/>
SUPERFICIAL CHEMICAL TREATMENT		PAINTING Sp. -		
		DATE	27/02/2009	
		DATE	28/02/2009	
		DATE	28/02/2009	
		SCALE	1:2	
DESCRIPTION		PAPER	OF	FORMAT
PIASTRA FUORI ASSE 50 mm		1	1	A3
P/N	REV.	CAD DRAWING MANUAL CHANGES OR MODIFICATION NOT ADMITTED		
00266	0			

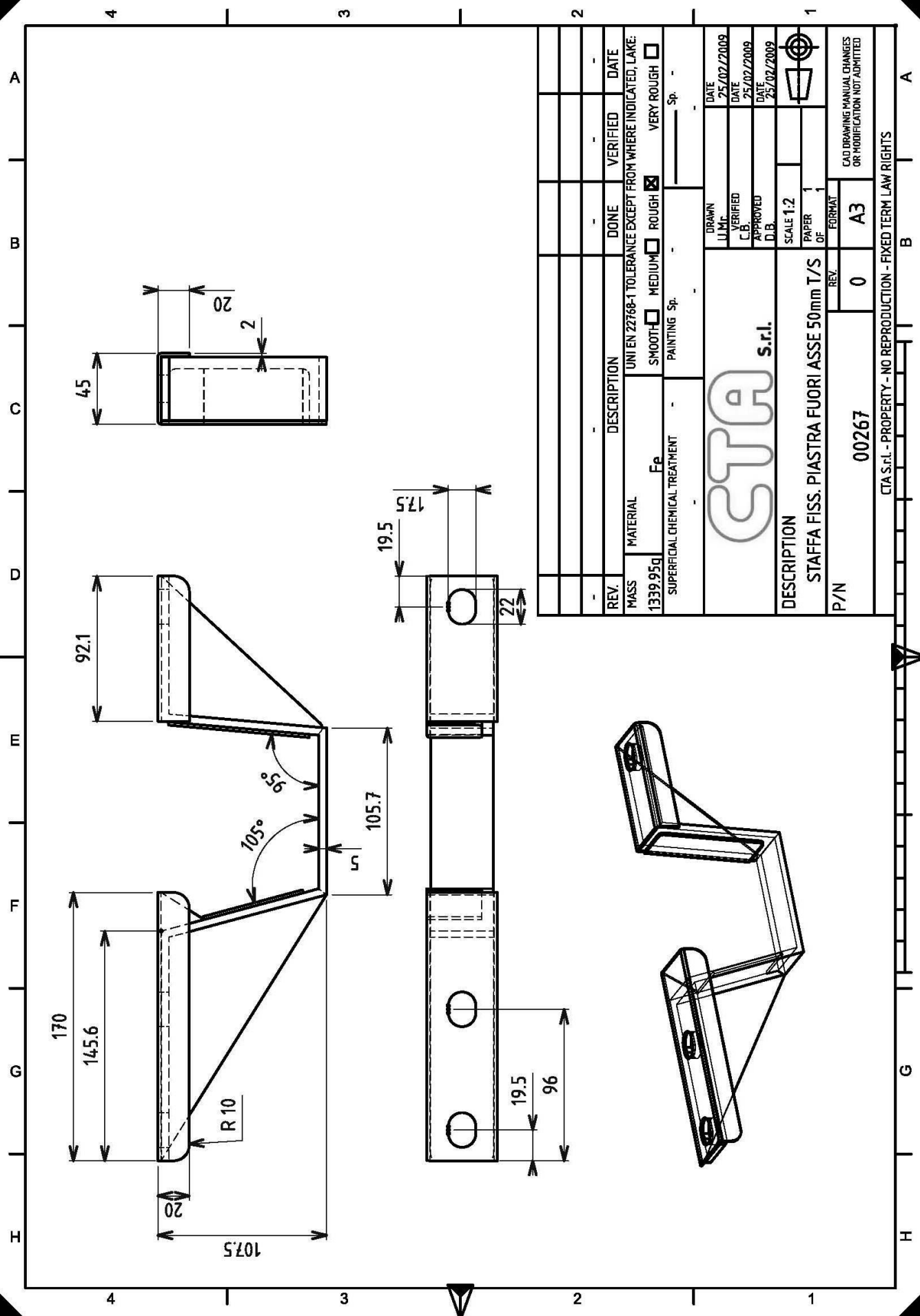


CTA S.r.l. - PROPERTY - NO REPRODUCTION - FIXED TERM LAW RIGHTS

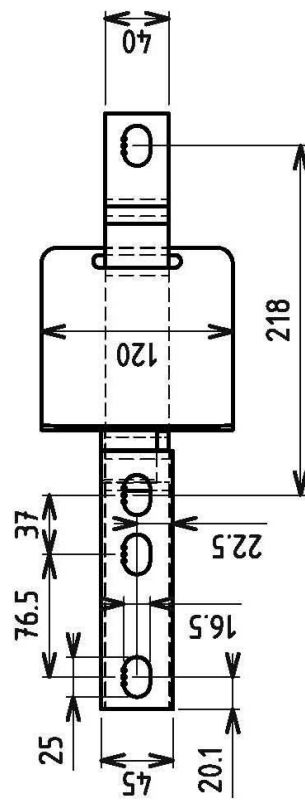
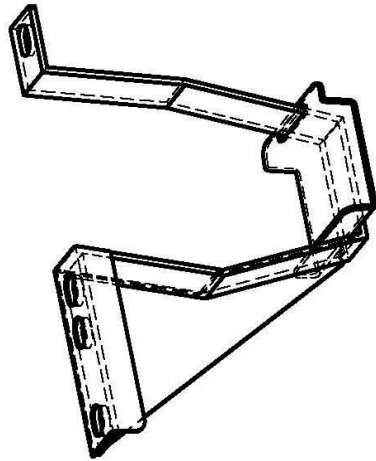
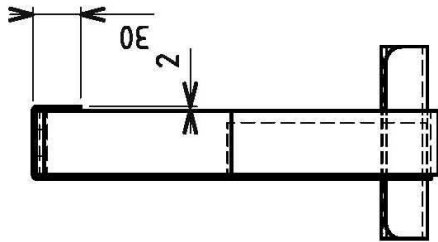
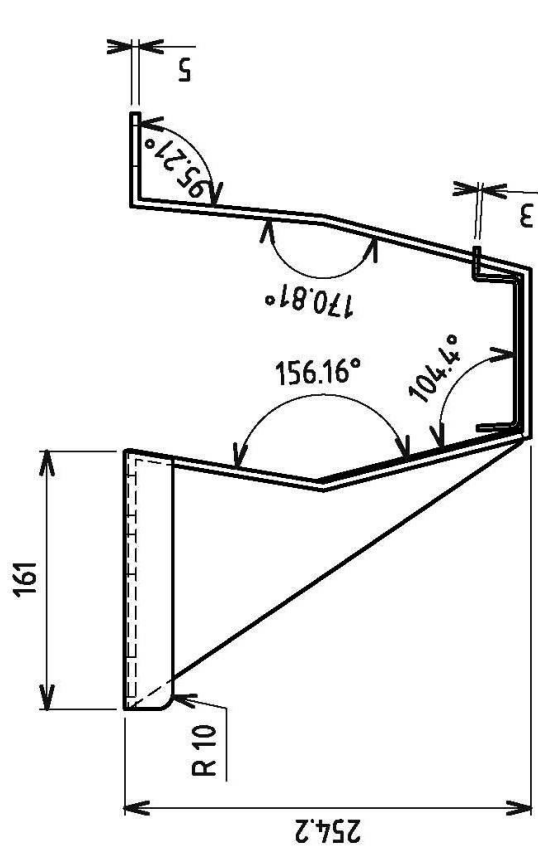
A B C D E F G H



REV.	DESCRIPTION	DONE	VERIFIED	DATE
1339.9501	Fe	<input type="checkbox"/>	<input checked="" type="checkbox"/>	
SUPERFICIAL CHEMICAL TREATMENT - PAINTING Sp. -				
CTA S.r.l.				
DESCRIPTION		SCALE	PAPER	DATE
STAFFA FISS. PIASTRA FUORI ASSE 50mm T/S		1:2	1	25/02/2009
P/N	REV.	FORMAT	DATE	
00267	0	A3	25/02/2009	
CTA S.r.l. - PROPERTY - NO REPRODUCTION - FIXED TERM LAW RIGHTS				



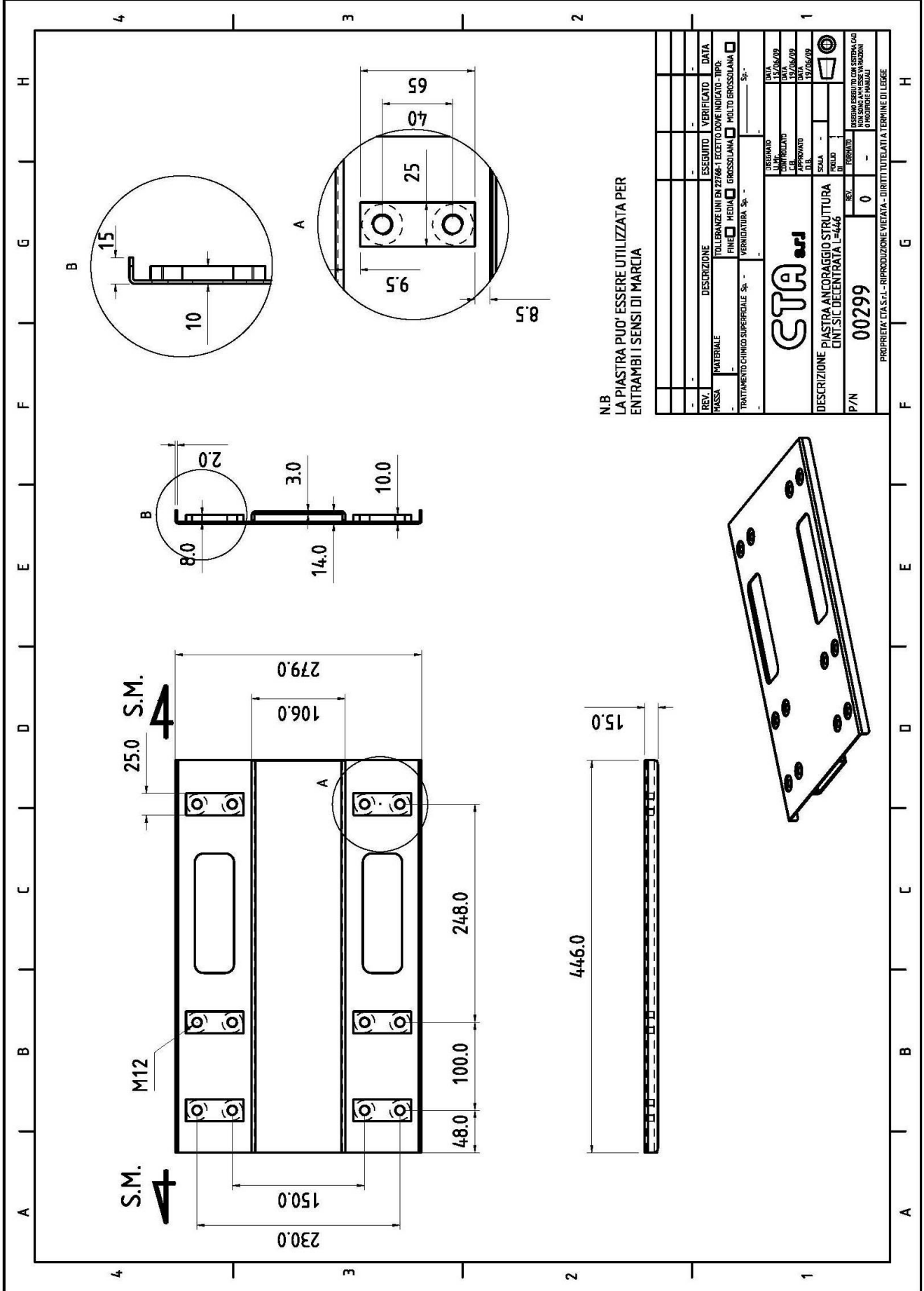
A B C D E F G H



REV.	DESCRIPTION	DONE	VERIFIED	DATE
MASS	MATERIAL	UNI EN 22768-1 TOLERANCE EXCEPT FROM WHERE INDICATED, LAKE:		
0.00g		SMOOTH <input type="checkbox"/>	MEDIUM <input type="checkbox"/>	ROUGH <input checked="" type="checkbox"/>
SUPERFICIAL CHEMICAL TREATMENT		PAINTING Sp. -		
CTA S.r.l.				
DRAWN		DATE		
U.M.C.		29/06/2009		
C.B.		DATE		
D.B.		DATE		
SCALE 0.350		PAPER OF		
DESCRIPTION		STAFFA FISS. PIASTRA FUDRI ASSE 50mm T/L		
P/N		00268		
REV.		FORMAT		
		A3		
CAD DRAWING MANUAL CHANGES OR MODIFICATION NOT ADMITTED				
CTA S.r.l. - PROPERTY - NO REPRODUCTION - FIXED TERM LAW RIGHTS				

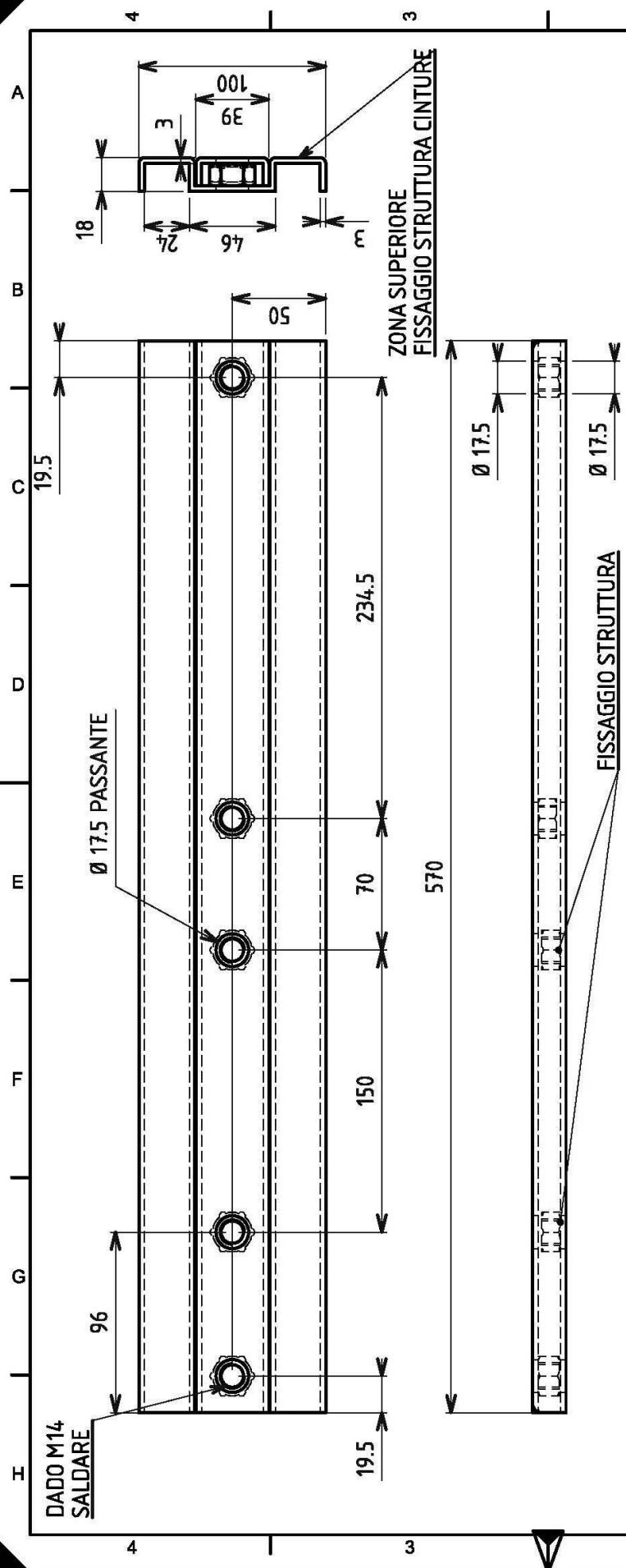
4 3 2 1

A B C D E F G H

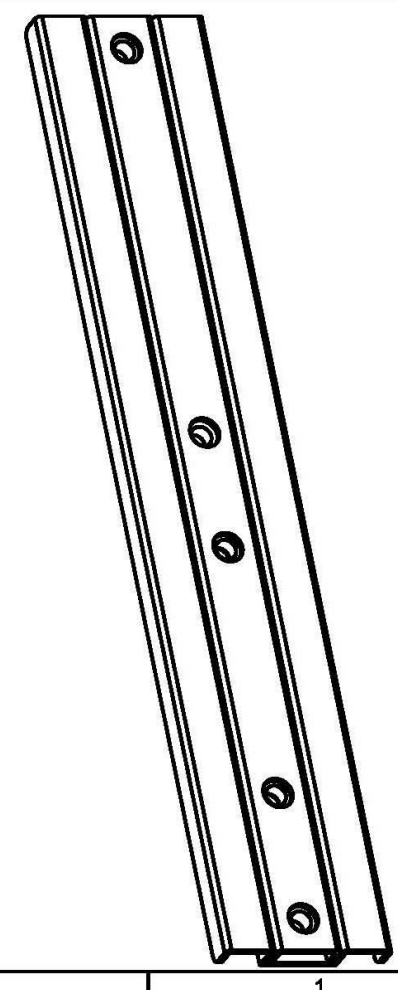


N.B.
LA PIASTRA PUO' ESSERE UTILIZZATA PER
ENTRambi I SENSI DI MARCIA

REV.	DESCRIZIONE	ESEGUITO	VERIFICATO	DATA
1	TOLLERANZE UNI EN 12788 - ECCEZIONI INDICATE IN TIPO			
MATERIALE	FINIS	PRODOTTORE	GRUPPO	MULTI GRUPPO
TRATTAMENTO CHIMICO SUPERIORE Sp. -	VERNICATURA Sp. -			
CTA srl				
DESCRIZIONE PIASTRA ANCORAGGIO STRUTTURA CENTRISIC DECENTRATA L=446				
P/N	00299	REV.	0	
PROPRIETA' ITA.S.r.l. - RIPRODUZIONE VIETATA - DIRITTI TUTELATI A TERMINI DI LEGGE				

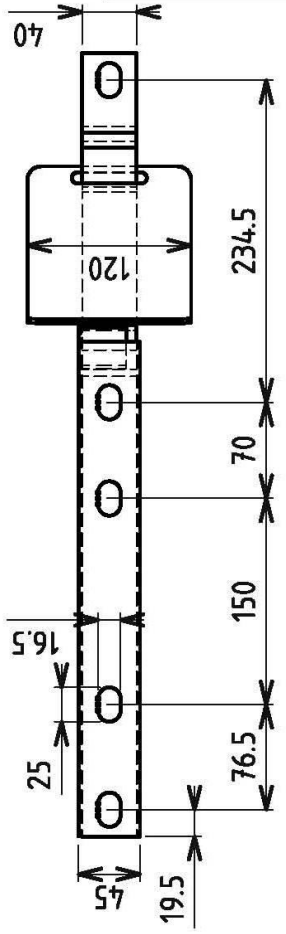
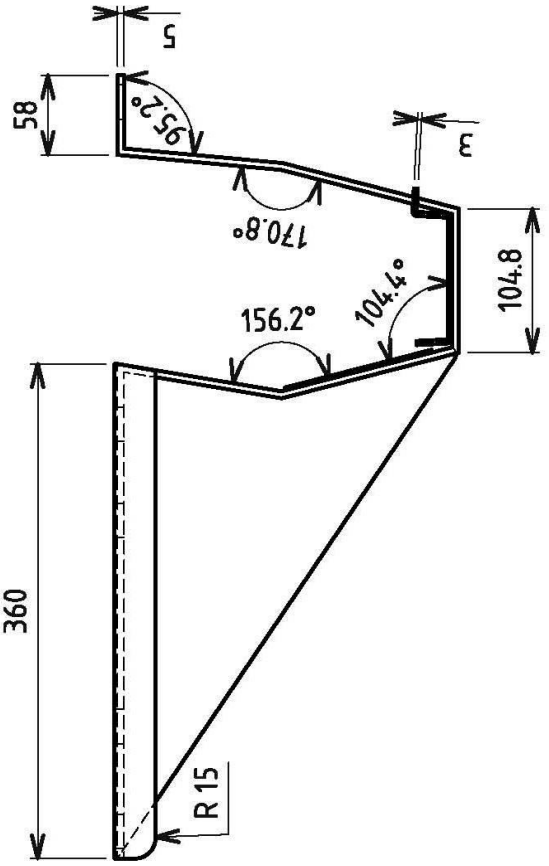
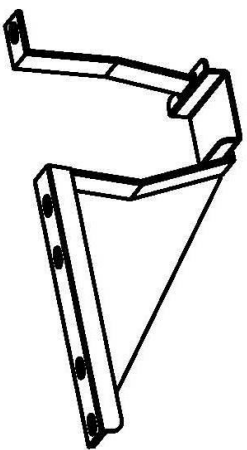
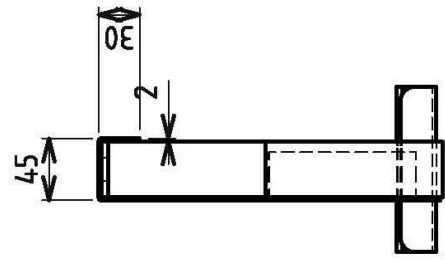


REV.	DESCRIPTION	DONE	VERIFIED	DATE
MASS	MATERIAL	UNI EN 22768-1 TOLERANCE EXCEPT FROM WHERE INDICATED, LAKE:		
2991.91g	Fe	SMOOTH <input type="checkbox"/>	MEDIUM <input type="checkbox"/>	ROUGH <input checked="" type="checkbox"/>
SUPERFICIAL CHEMICAL TREATMENT		PAINTING Sp. _____		
		DATE	02/07/2009	
		DATE	02/07/2009	
		DATE	02/07/2009	
DESCRIPTION	PIASTRA FUORI ASSE 250 mm			
P/N	00305	SCALE	1:2	
		PAPER	1	
		OF	1	
		FORMAT	A3	
		REV.	0	
		CAD DRAWING MANUAL CHANGES OR MODIFICATION NOT ADMITTED		
CTA S.r.l. - PROPERTY - NO REPRODUCTION - FIXED TERM LAW RIGHTS				



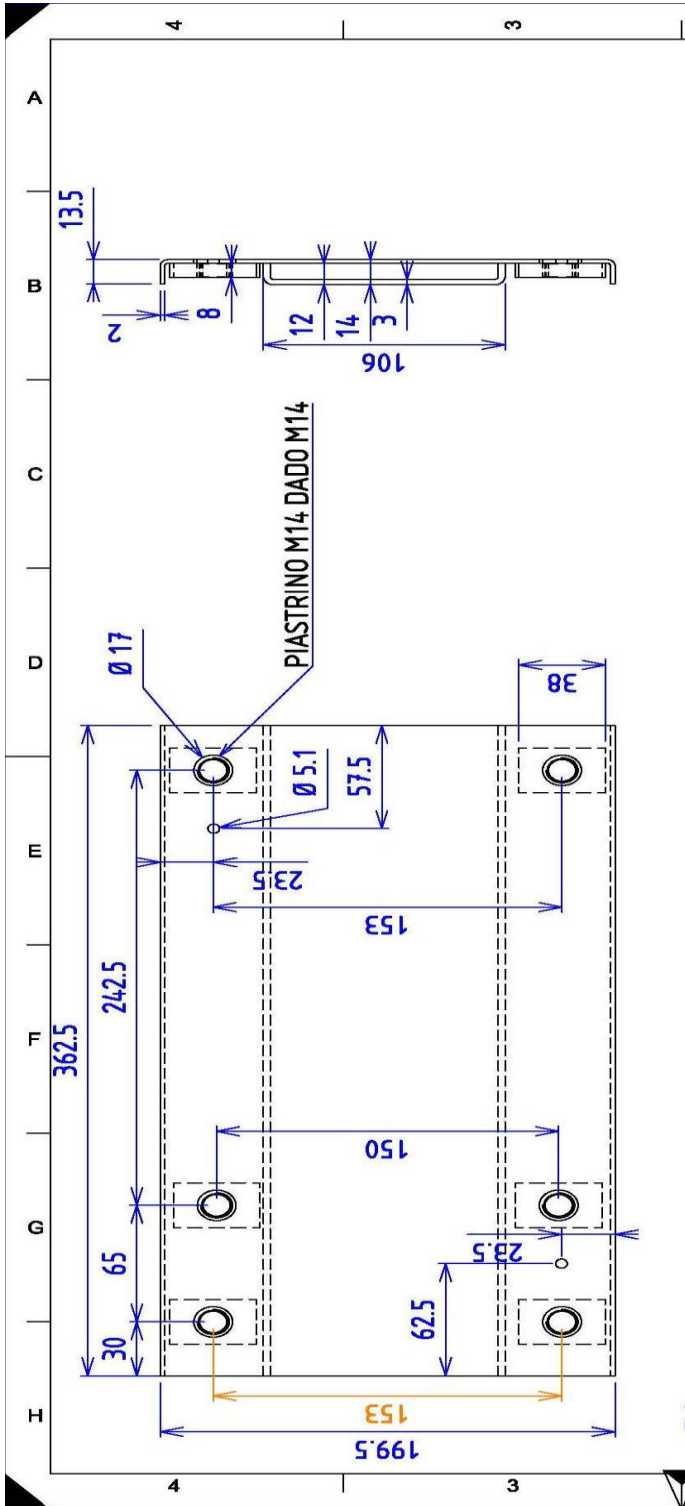
A B C D E F G H

4 3 2 1

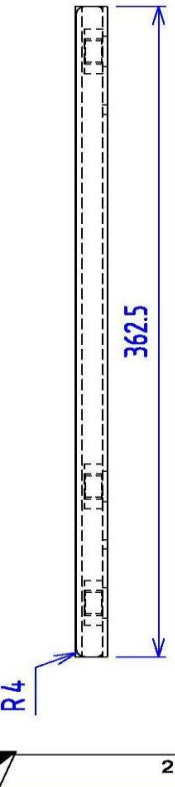


REV.	DESCRIPTION	DONE	VERIFIED	DATE
MASS	UNI EN 22768-1 TOLERANCE EXCEPT FROM WHERE INDICATED, LAKE.			
8063.45g	MATERIAL lamiera lucida sp01	SMOOTH <input type="checkbox"/>	MEDIUM <input type="checkbox"/>	ROUGH <input checked="" type="checkbox"/>
SUPERFICIAL CHEMICAL TREATMENT		PAINTING Sp. _____		
CTA S.r.l.				
DESCRIPTION		SCALE: 0.300	PAPER OF	
STAFFA FISS. PIASTRA FUORI ASSE 250mm T/L				
P/N	00306	REV. 0	FORMAT A3	CAD DRAWING MANUAL CHANGES OR MODIFICATION NOT ADMITTED
CTA S.r.l. - PROPERTY - NO REPRODUCTION - FIXED TERM LAW RIGHTS				

A B C D E F G H



N.B.
 LA PIASTRA PUO' ESSERE UTILIZZATA PER
 ENTRAMBI I SENSI DI MARCIA



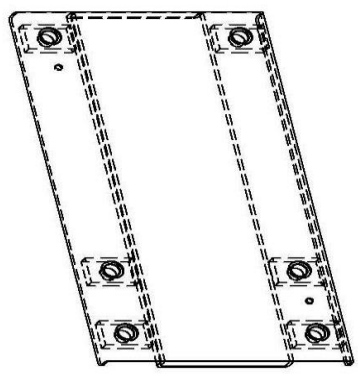
REV.	DESCRIPTION	DONE	VERIFIED	DATE
1	VAR. INTERASSE 13 ERA 150 VARIATA QUOTA 199.5 ERA 196.5	C.B.	D.B.	10/02/2011

MASS	MATERIAL	UNI EN 22768-1 TOLERANCE EXCEPT FROM WHERE INDICATED, LAKE	SMOOTH	MEDIUM	ROUGH	VERY ROUGH
2583.20g	lamiera lucida sp01	<input type="checkbox"/>	<input type="checkbox"/>	<input checked="" type="checkbox"/>	<input type="checkbox"/>	<input type="checkbox"/>

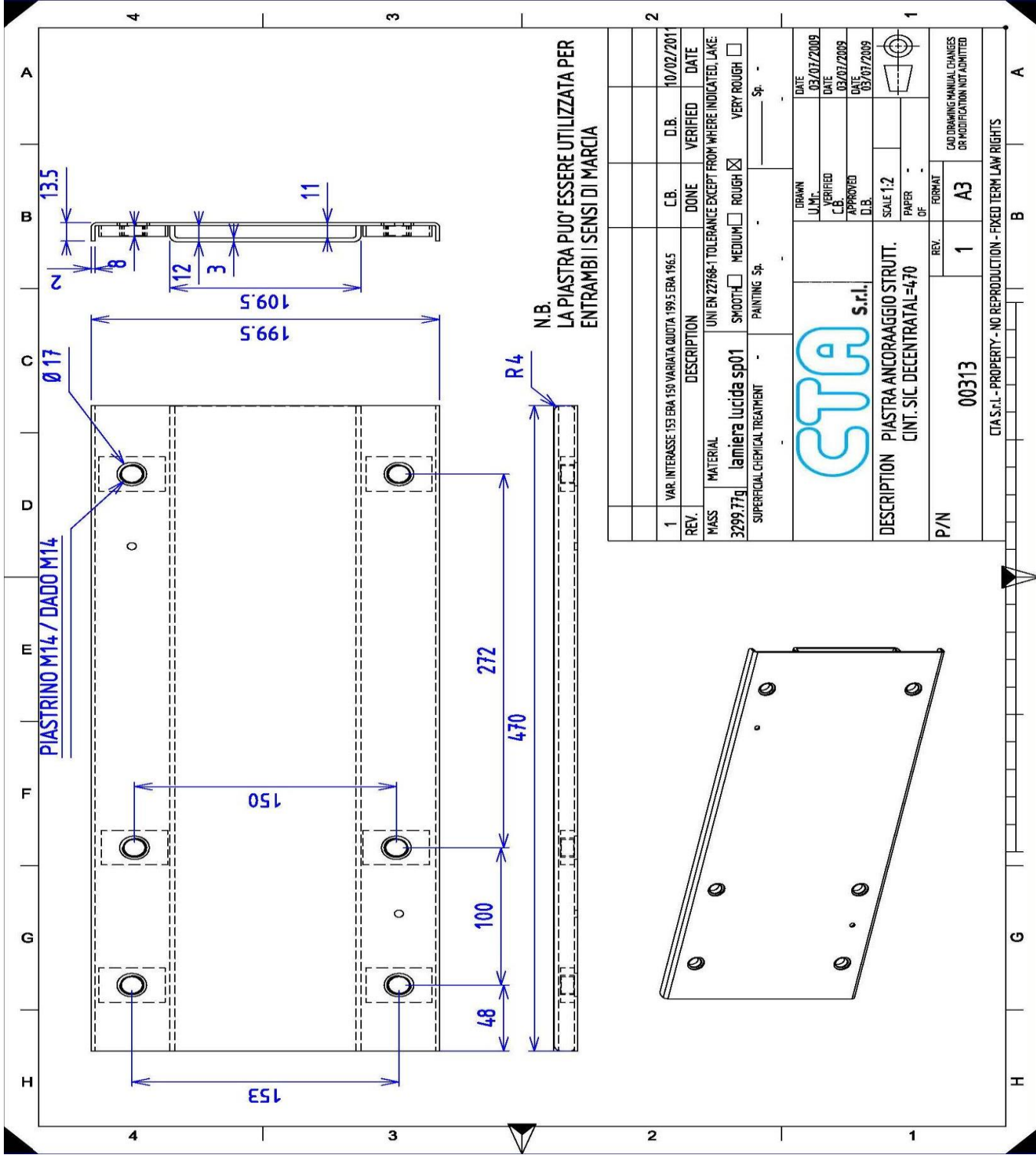
DATE	DRAWN	U.M.C.	VERIFIED	DATE
03/07/2009				
03/07/2009				
03/07/2009				

SCALE	PAPER	REV.	FORMAT	DESCRIPTION
1:2	A3	1	A3	PIASTRA ANCORAGGIO STRUTT. CINT. SIC. DECENTRALATA=362.5

P/N	REV.	FORMAT	DESCRIPTION
00312	1	A3	PIASTRA ANCORAGGIO STRUTT. CINT. SIC. DECENTRALATA=362.5



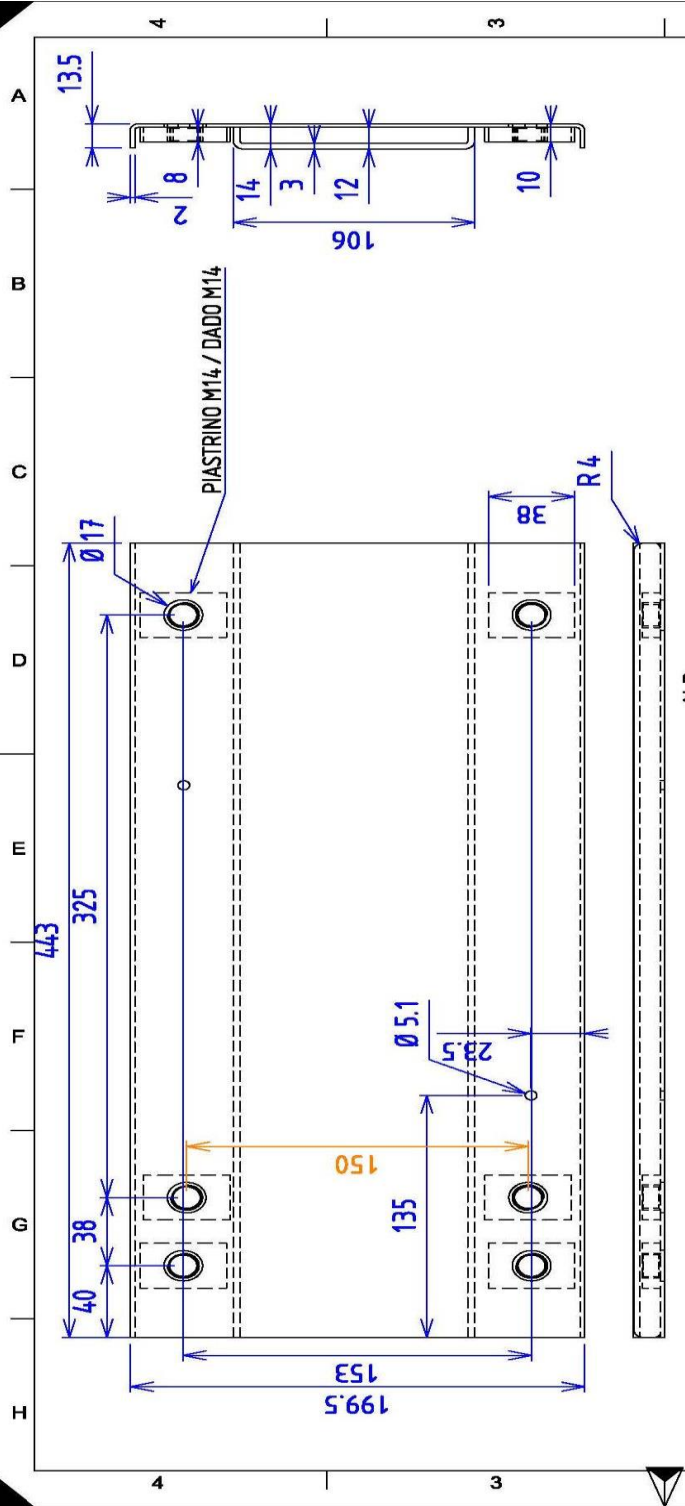
CTA S.r.l. - PROPERTY - NO REPRODUCTION - FIXED TERM LAW RIGHTS



LA PIASTRA PUO' ESSERE UTILIZZATA PER ENTRAMBI I SENSI DI MARCIA

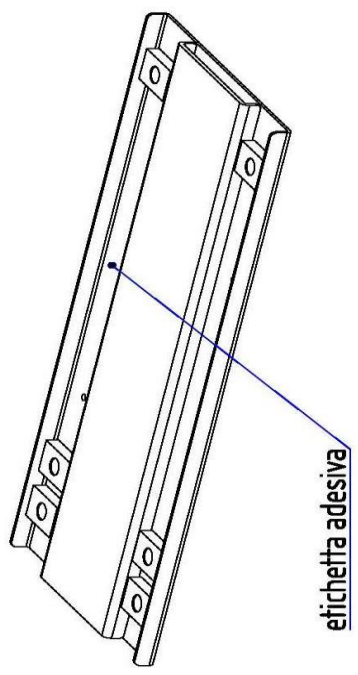
REV.	1	VAR. INTERASSE 153 ERA 150 VARIATA QUOTA 199.5 ERA 196.5	C.B.	D.B.	10/02/2011	
MASS	3299.77g	MATERIAL lamiera lucida sp01	SMOOTH <input type="checkbox"/>	MEDIUM <input type="checkbox"/>	ROUGH <input checked="" type="checkbox"/>	VERY ROUGH <input type="checkbox"/>
SUPERFICIAL CHEMICAL TREATMENT		PAINTING Sp.		Sp.		
DESCRIPTION		PIASTRA ANCORAGGIO STRUTT. CINT. SIC. DECENTRAL=470		SCALE 1:2		
P/N		00313		A3		
REV.		1		A3		
DRAWN		DATE		DATE		
U.M.T.		03/07/2009		03/07/2009		
C.B.		03/07/2009		03/07/2009		
D.B.		03/07/2009		03/07/2009		
PAPER		OF		OF		
FORMAT		A3		A3		
CAD DRAWING MANUAL CHANGES OR MODIFICATION NOT ADMITTED						

CTA S.r.l. - PROPERTY - NO REPRODUCTION - FIXED TERM LAW RIGHTS

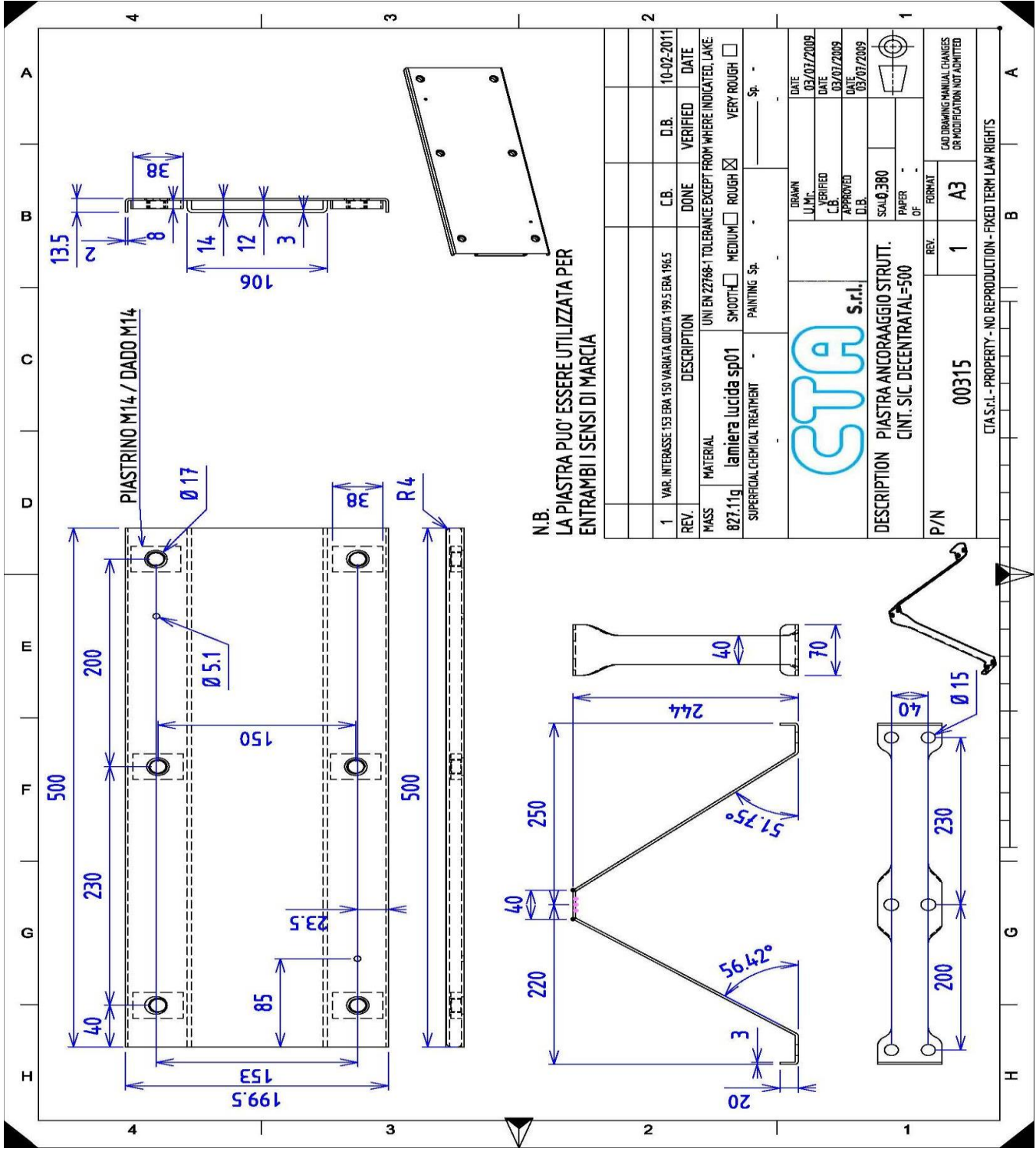


N.B.
 LA PIASTRA PUO' ESSERE UTILIZZATA PER
 ENTRAMBI I SENSI DI MARCIA

REV.		1	VAR. INTERASSE 153 ERA 150 VARIATA QUOTA 199.5 ERA 196.5	C.B.	10-02-2011
DESCRIPTION		UN EN 22768-1 TOLERANCE EXCEPT FROM WHERE INDICATED, LAKE		DONE	VERIFIED
DATE		10-02-2011		DATE	10-02-2011
MATERIAL		lamiera lucida sp01		ROUGH	<input type="checkbox"/>
SUPERFICIAL CHEMICAL TREATMENT		SMOOTH		VERY ROUGH	<input type="checkbox"/>
PAINTING Sp.		PAINTING Sp.			
DRAWN		DATE		03/07/2009	
U.M.C.		DATE		03/07/2009	
VERIFIED		DATE		03/07/2009	
C.B.		DATE		03/07/2009	
APPROVED		DATE		03/07/2009	
D.B.		DATE		03/07/2009	
SCALE		1:2			
PAPER		OF			
DESCRIPTION		PIASTRA ANCORAGGIO STRUITI.			
CINT. SIC. DECENTRAL=490					
P/N		REV.		FORMAT	
00314		1		A3	
00314		1		A3	
CAD DRAWING MANUAL CHANGES OR MODIFICATION NOT ADMITTED					
CTA S.p.A. - PROPERTY - NO REPRODUCTION - FIXED TERM LAW RIGHTS					



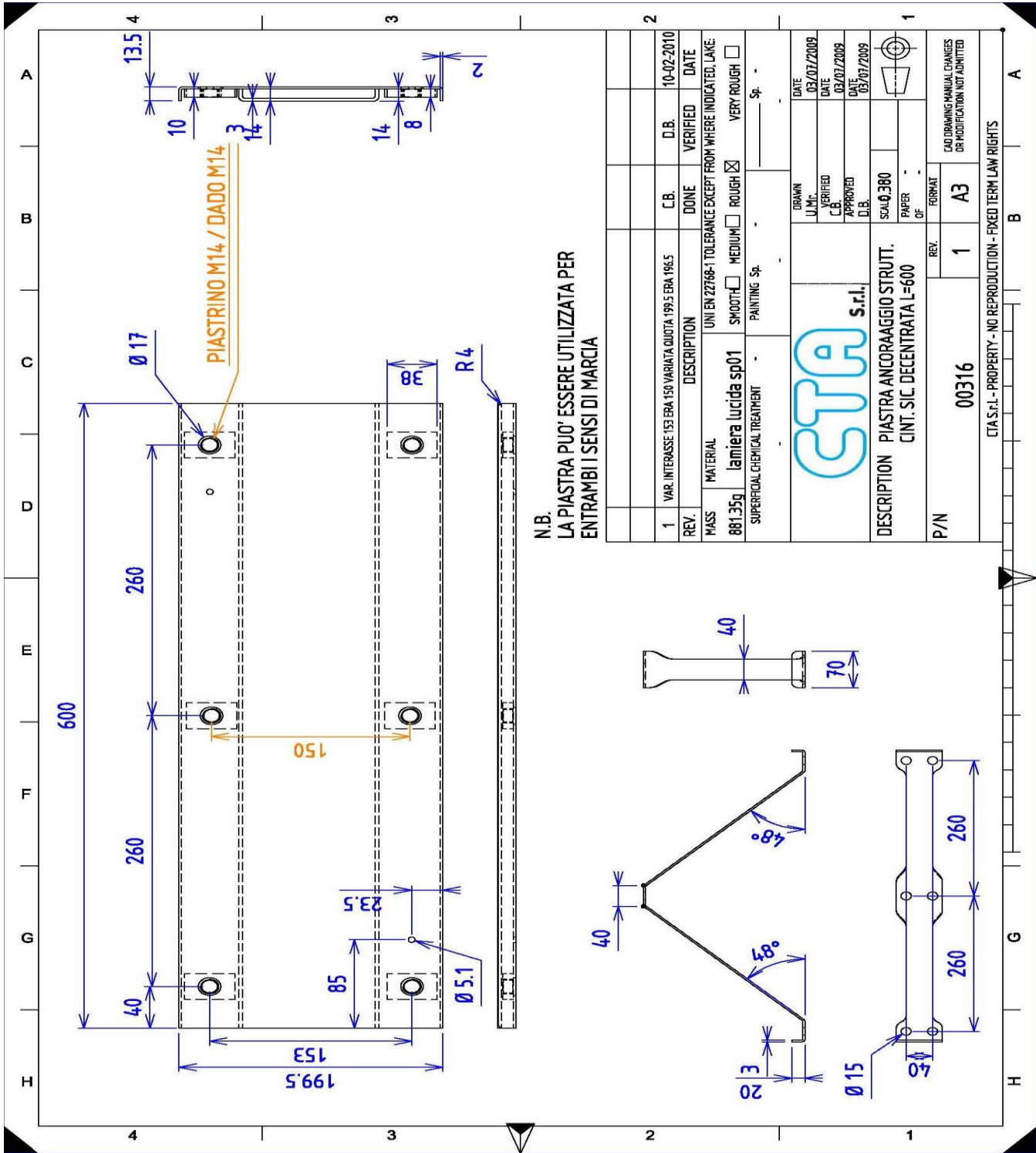
etichetta adesiva



N.B.
 LA PIASTRA PUO' ESSERE UTILIZZATA PER
 ENTRAMBI I SENSI DI MARCIA

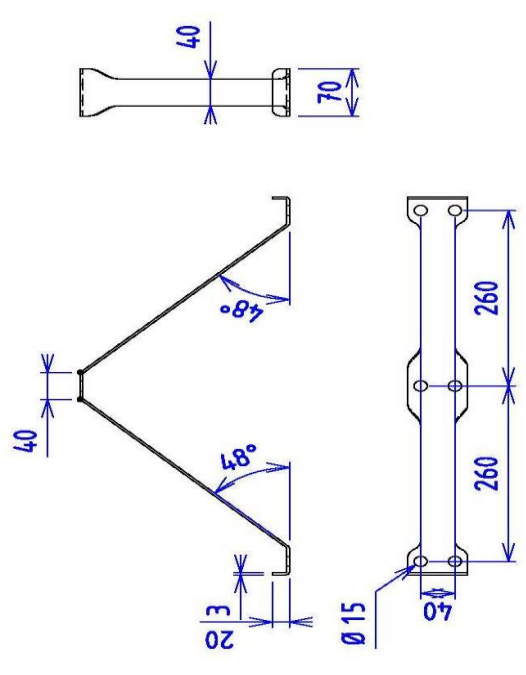
REV.	1	VAR. INTERASSE 150 ERA 150 VARIATA QUOTA 199.5 ERA 196.5	C.B.	D.B.	10-02-2011
DESCRIPTION	UN EN 22768-1 TOLERANCE EXCEPT FROM WHERE INDICATED. LAKE.				
MATERIAL	827.11q lamiera lucida sp01				
SUPERFICIAL CHEMICAL TREATMENT	SHOOT: <input type="checkbox"/> MEDIUM <input type="checkbox"/> ROUGH <input checked="" type="checkbox"/> VERY ROUGH <input type="checkbox"/>				
PAINTING Sp.	Sp. -				
DATE	03/07/2009	DATE	03/07/2009	DATE	03/07/2009
UJ.Mc.	VERIFIED	C.B.	APPROVED	DAT.	05/07/2009
SCALE	SCALE 0.380				
DESCRIPTION	PIASTRA ANCORAGGIO STRUTT. CINT. SIC. DECENTRAL=500				
P/N	00315	REV.	1	FORMAT	A3
CAD DRAWING MANUAL CHANGES OR MODIFICATION NOT ADMITTED					

CTA S.r.l. - PROPERTY - NO REPRODUCTION - FIXED TERM LAW RIGHTS

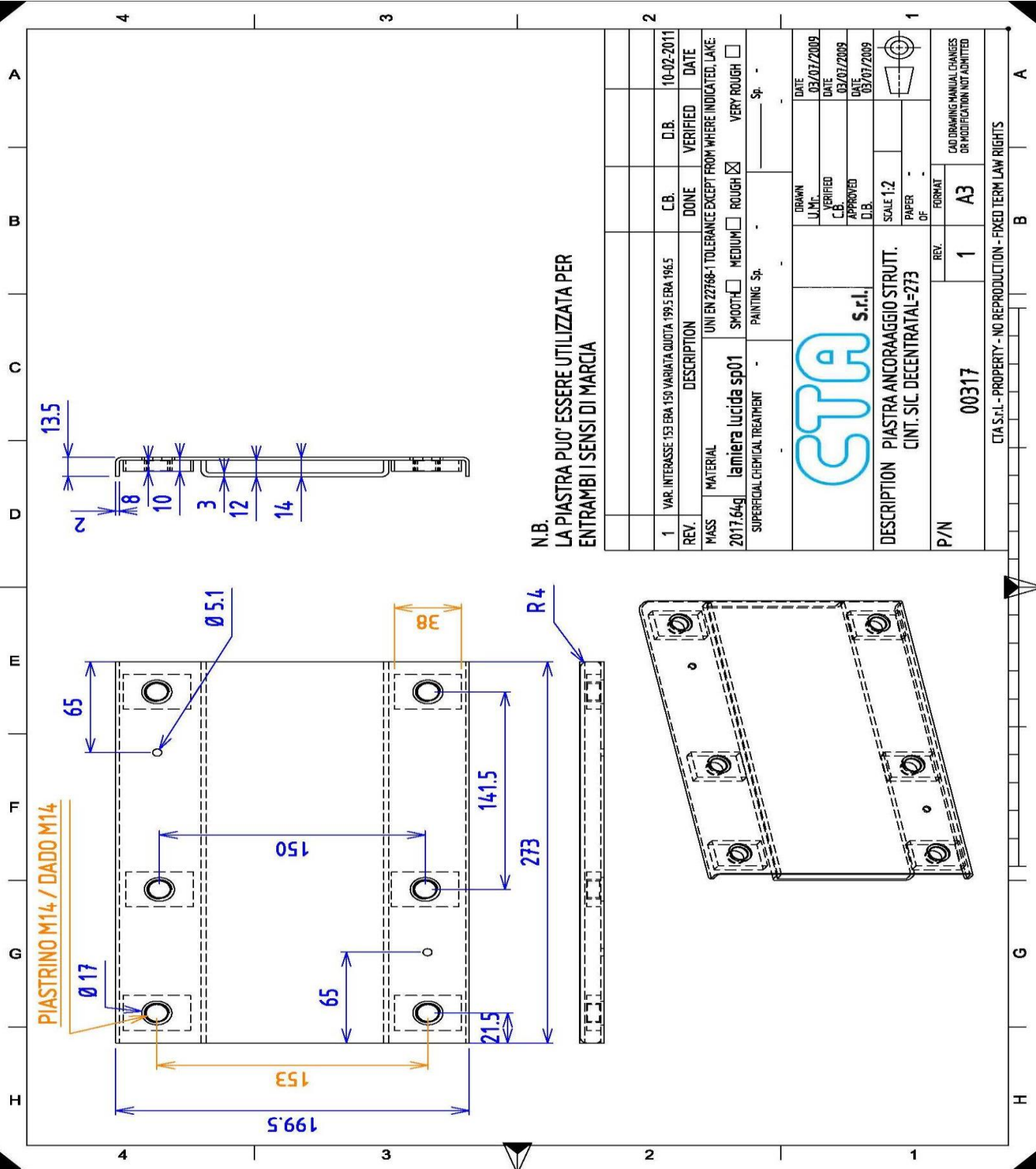


N.B.
LA PIASTRA PUO' ESSERE UTILIZZATA PER
ENTRAMBI I SENSI DI MARCIA

REV.	1	VAR. INTERASSE 153 ERA 150 VARIATA QUOTA 199.5 ERA 196.5	C.B.	D.B.	10-02-2010
DESCRIPTION		DATE			
MATERIAL	UNI EN 22768-1 TOLERANCE EXCEPT FROM WHERE INDICATED LAKE	SMOOTH	MEDIUM	ROUGH	VERY ROUGH
881.35g	lamiera lucida sp01	<input type="checkbox"/>	<input type="checkbox"/>	<input checked="" type="checkbox"/>	<input type="checkbox"/>
SUPERFICIAL CHEMICAL TREATMENT		PAINTING Sp. - -			
		DATE	03/07/2009	DATE	
		U.M.		DATE	03/07/2009
DESCRIPTION PIASTRA ANCORAGGIO STRUTT. CINT. SIC. DECENTRATA L=600		APPROVED		DATE	03/07/2009
		D.B.		DATE	03/07/2009
P/N		SCALE	0.380	PAPER	
		OF		FORMAT	
00316		REV.	1	CAD DRAWING MANUAL CHANGES OR MODIFICATION NOT ADMITTED	

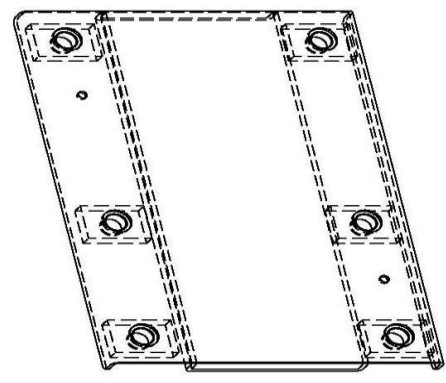


CTA S.r.l. - PROPERTY - NO REPRODUCTION - FIXED TERM LAW RIGHTS

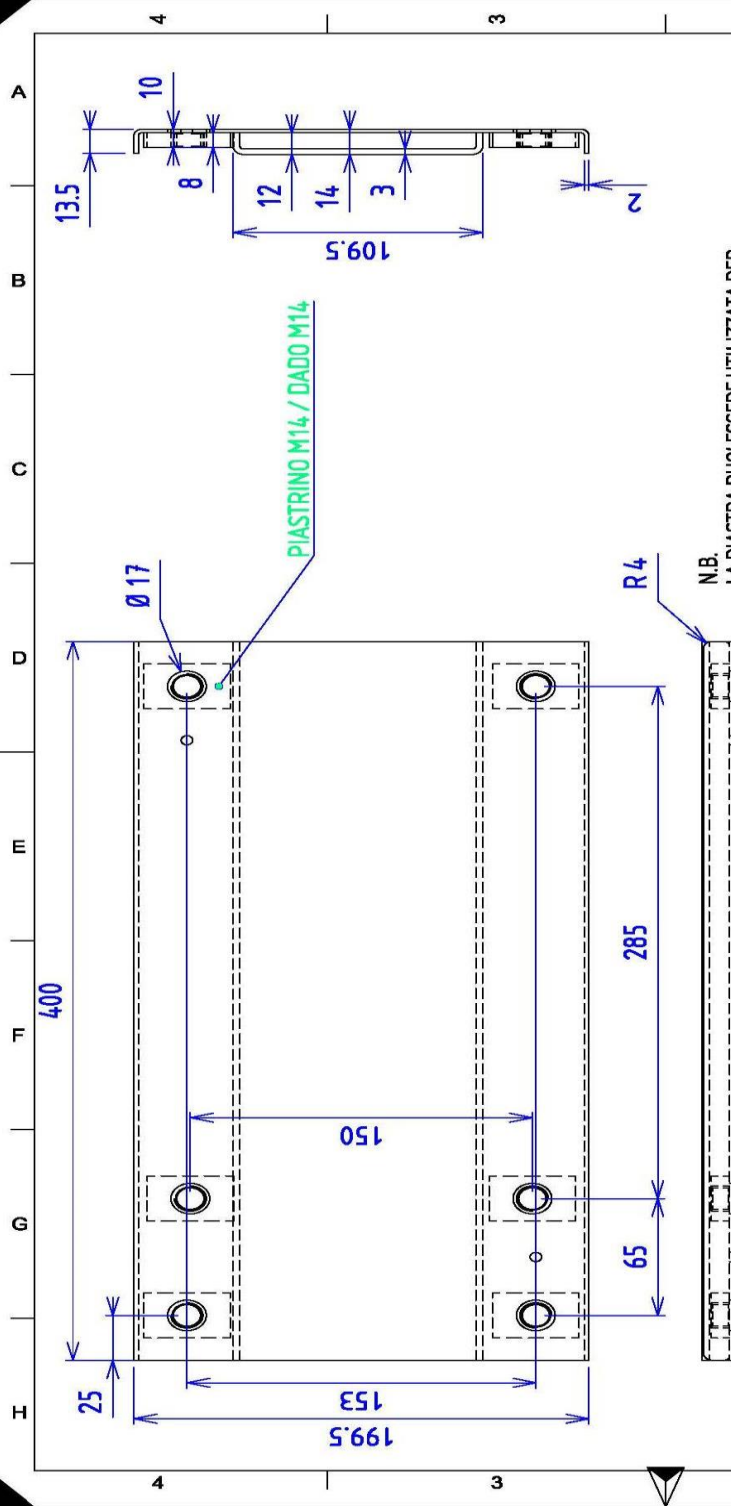


N.B.
 LA PIASTRA PUO' ESSERE UTILIZZATA PER
 ENTRAMBI I SENSI DI MARCIA

REV.	1	VAR. INTERASSE 153 ERA 150 VARIATA QUOTA 199.5 ERA 196.5	C.B.	10-02-2011
DESCRIPTION	UNI EN 22768-1 TOLERANCE EXCEPT FROM WHERE INDICATED. LAKE.	DONE	VERIFIED	DATE
MATERIAL	lamiera lucida sp01	ROUGH	<input type="checkbox"/>	VERY ROUGH
2017.64q	SMOOTH	MEDIUM	<input type="checkbox"/>	
SUPERFICIAL CHEMICAL TREATMENT	PAINING Sp.			
		DATE	03/07/2009	
DESCRIPTION PIASTRA ANCORAGGIO STRUTT. CINT. SIC. DECENTRAL=273		U.M.C.	VERIFIED	DATE
		C.B.	03/07/2009	
		APPROVED	DATE	03/07/2009
		D.B.	03/07/2009	
		SCALE	1:2	
		PAPER		
P/N	00317	REV.	1	FORMAT
				A3
CAD DRAWING MANUAL CHANGES OR MODIFICATION NOT ADMITTED				

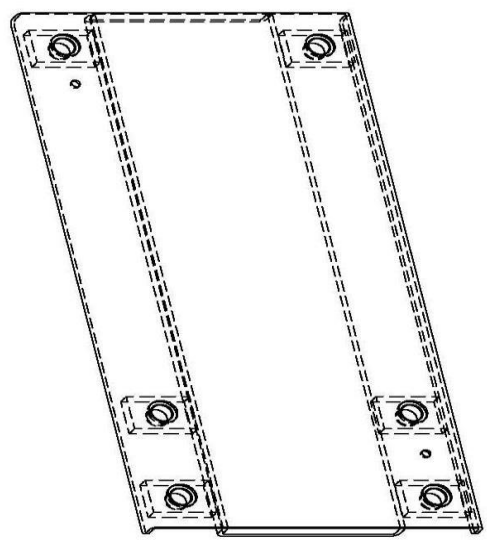


CTA S.r.l. - PROPERTY - NO REPRODUCTION - FIXED TERM LAW RIGHTS

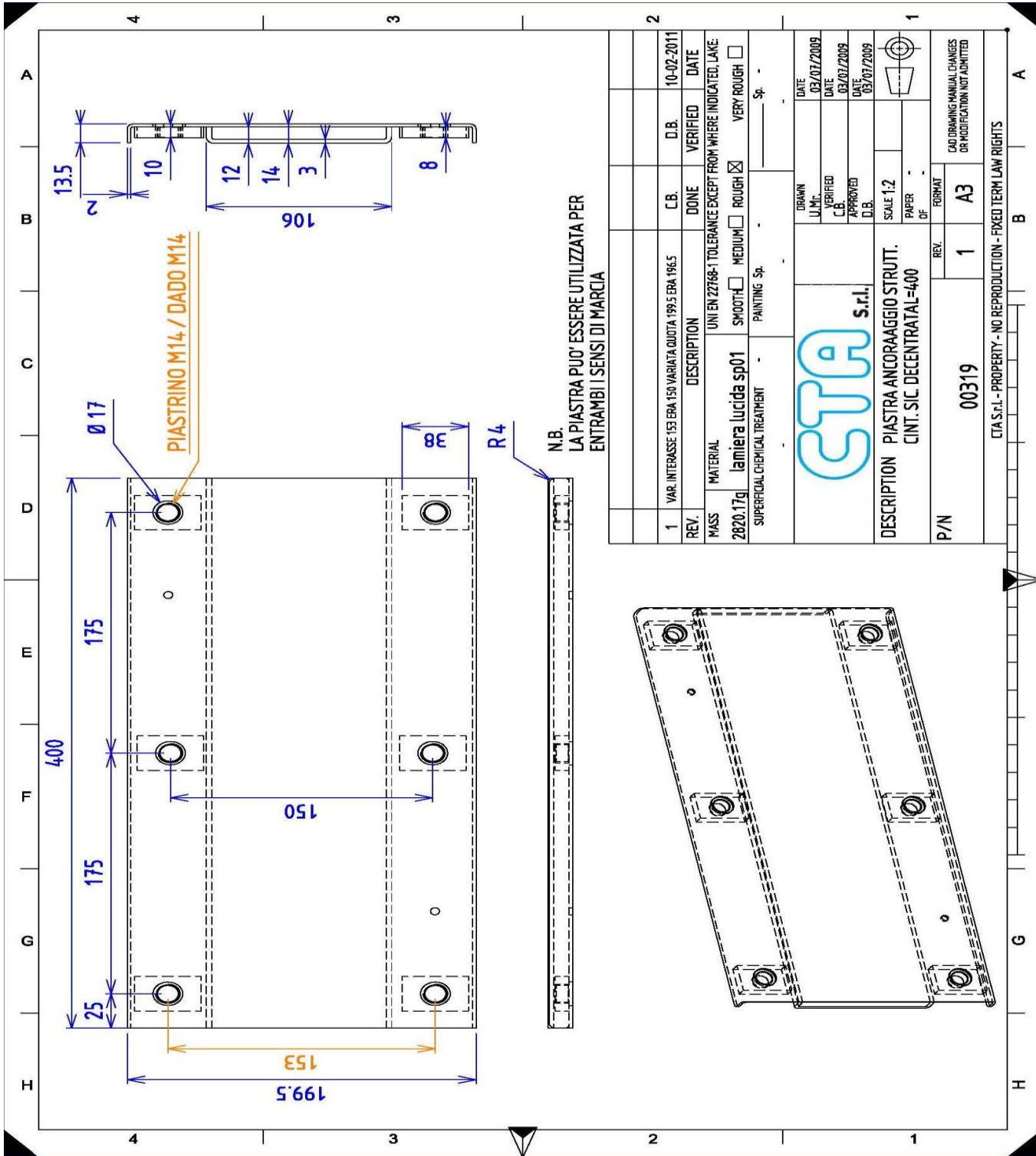


N.B.
LA PIASTRA PUO' ESSERE UTILIZZATA PER
ENTRambi I SENSI DI MARCIA

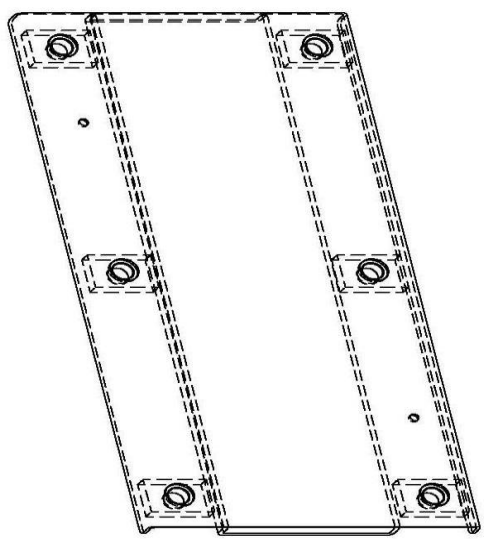
REV.	1	VAR. INTERASSE 153 ERA 150 VARIATA QUOTA 199.5 ERA 196.5	C.B.	D.B.	10-02-2011
DESCRIPTION	UNI EN 22768-1 TOLERANCE EXCEPT FROM WHERE INDICATED, LAKE.				
MATERIAL	2853.14g	lamiera lucida sp01	SMOOTH <input type="checkbox"/>	MEDIUM <input type="checkbox"/>	ROUGH <input checked="" type="checkbox"/>
SUPERFICIAL CHEMICAL TREATMENT	PAINTING Sp. - Sp. -				
DESCRIPTION	PIASTRA ANCORAGGIO STRUTT. CINT. SIC. DECENTRAL=400				
P/N	00318	1	A3	CAD DRAWING MANUAL CHANGES OR MODIFICATION NOT ADMITTED	



CTA S.r.l. - PROPERTY - NO REPRODUCTION - FIXED TERM LAW RIGHTS



REV.	1	VAR. INTERASSE 153 ERA 150 VARIATA QUOTA 199.5 ERA 196.5	CB.	D.B.	10-02-2011
MASS	2820.17g	lamiera lucida sp01	SMOOTH <input type="checkbox"/> MEDIUM <input type="checkbox"/> ROUGH <input checked="" type="checkbox"/> VERY ROUGH <input type="checkbox"/>	DONE	VERIFIED
SUPERFICIAL CHEMICAL TREATMENT		PAINTING Sp.		DATE	
DESCRIPTION		UNI EN 22768-1 TOLERANCE EXCEPT FROM WHERE INDICATED, LAKE.		DATE	
DRAWN		DATE		DATE	
U.M.C.		DATE		DATE	
C.B.		DATE		DATE	
APPROVED		DATE		DATE	
D.B.		DATE		DATE	
SCALE 1:2		PAPER		OF	
PIASTRA ANCORAGGIO STRUTT. (INT. SIC. DECENTRAL=400)		REV.		FORMAT	
P/N		1		A3	
00319		CAD DRAWING-MANUAL CHANGES OR MODIFICATION NOT ADMITTED		A	
CTA S.r.l. - PROPERTY - NO REPRODUCTION - FIXED TERM LAW RIGHTS					



CTA S.r.l.

DESCRIPTION PIASTRA ANCORAGGIO STRUTT.
CINT. SIC. DECENTRAL=400

SCALE 1:2

PAPER OF

REV.

1

FORMAT

A3

CAD DRAWING-MANUAL CHANGES OR MODIFICATION NOT ADMITTED

A

B

C

D

E

F

G

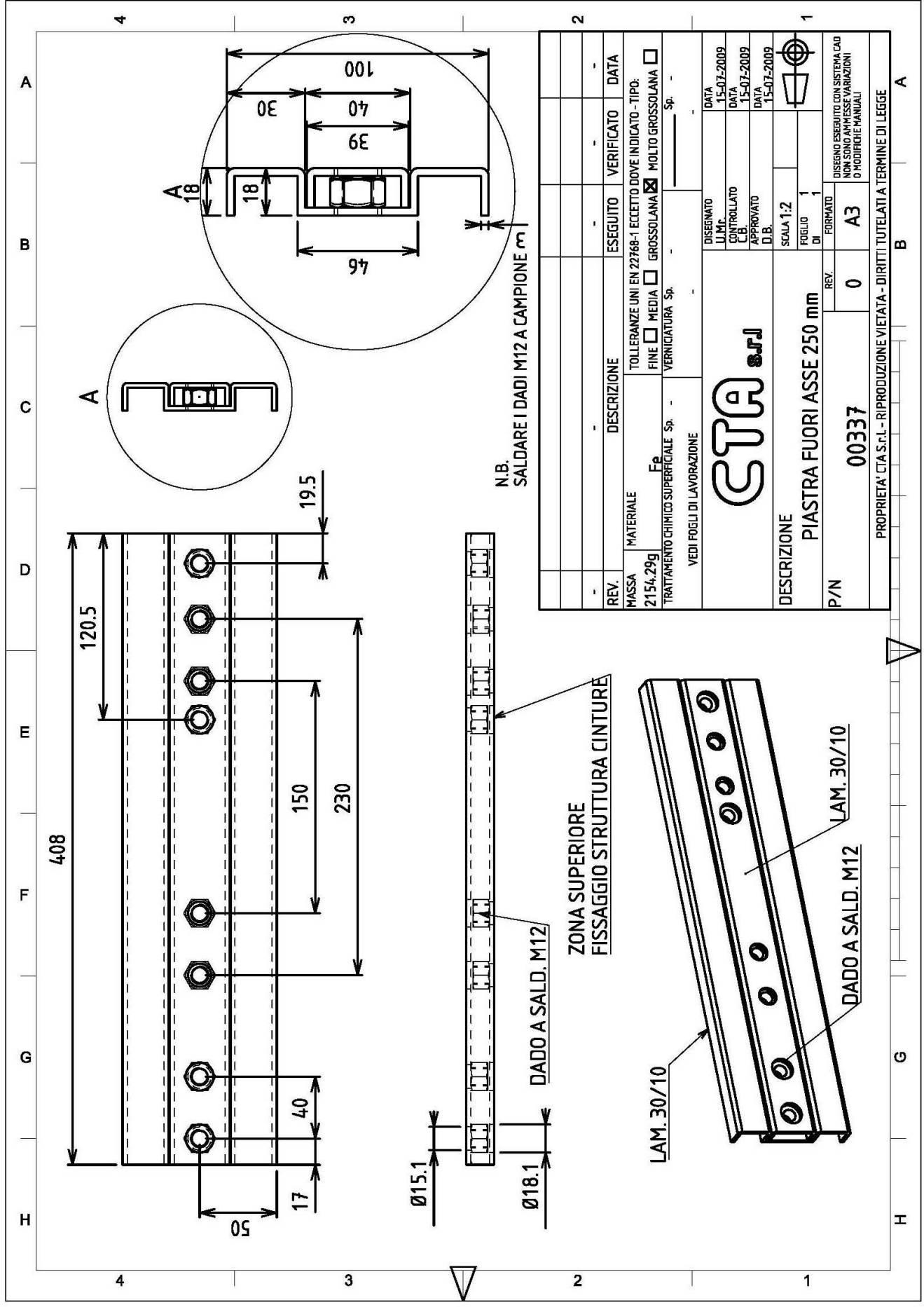
H

1

2

3

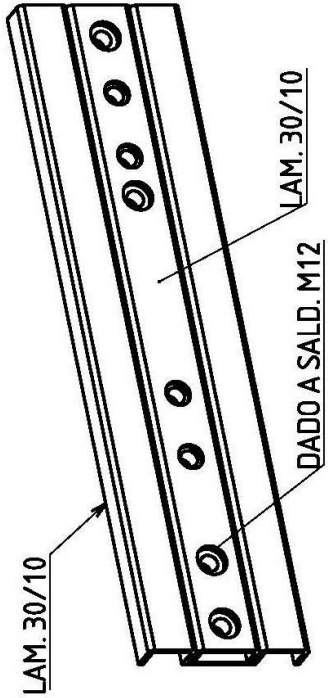
4



N.B. SALDARE I DADI M12 A CAMPIONE σ

REV.	DESCRIZIONE	ESEGUITO	VERIFICATO	DATA
-	-	-	-	-
1	PIASTRA FUORI ASSE 250 mm			

MASSA	MATERIALE	TOLLERANZE UNI EN 22768-1 ECCETTO DOVE IN DICATO - TIPO:	
2154.29g	Fe	FINE <input type="checkbox"/> MEDIA <input type="checkbox"/> GROSSOLANA <input checked="" type="checkbox"/>	MOLTO GROSSOLANA <input type="checkbox"/>
TRATTAMENTO CHIMICO SUPERFICIALE Sp. -		VERNICIATURA Sp. -	
VEDI FOGLI DI LAVORAZIONE			
DISEGNATO		DATA	
L.M.C.		15-07-2009	
CONTROLLATO		DATA	
C.B.		15-07-2009	
APPROVATO		DATA	
D.B.		15-07-2009	
SCALA 1:2			
FOGLIO 1			
DI 1			
FORMATO			
REV. 0			
P/N 00337			
A3		DISEGNO ESEGUITO CON SISTEMA CAD NON SONO AMMESSE VARIAZIONI O MODIFICHE MANUALI	
PROPRIETA' CTA S.r.l. - RIPRODUZIONE VIETATA - DIRITTI TUTELATI A TERMINE DI LEGGE			

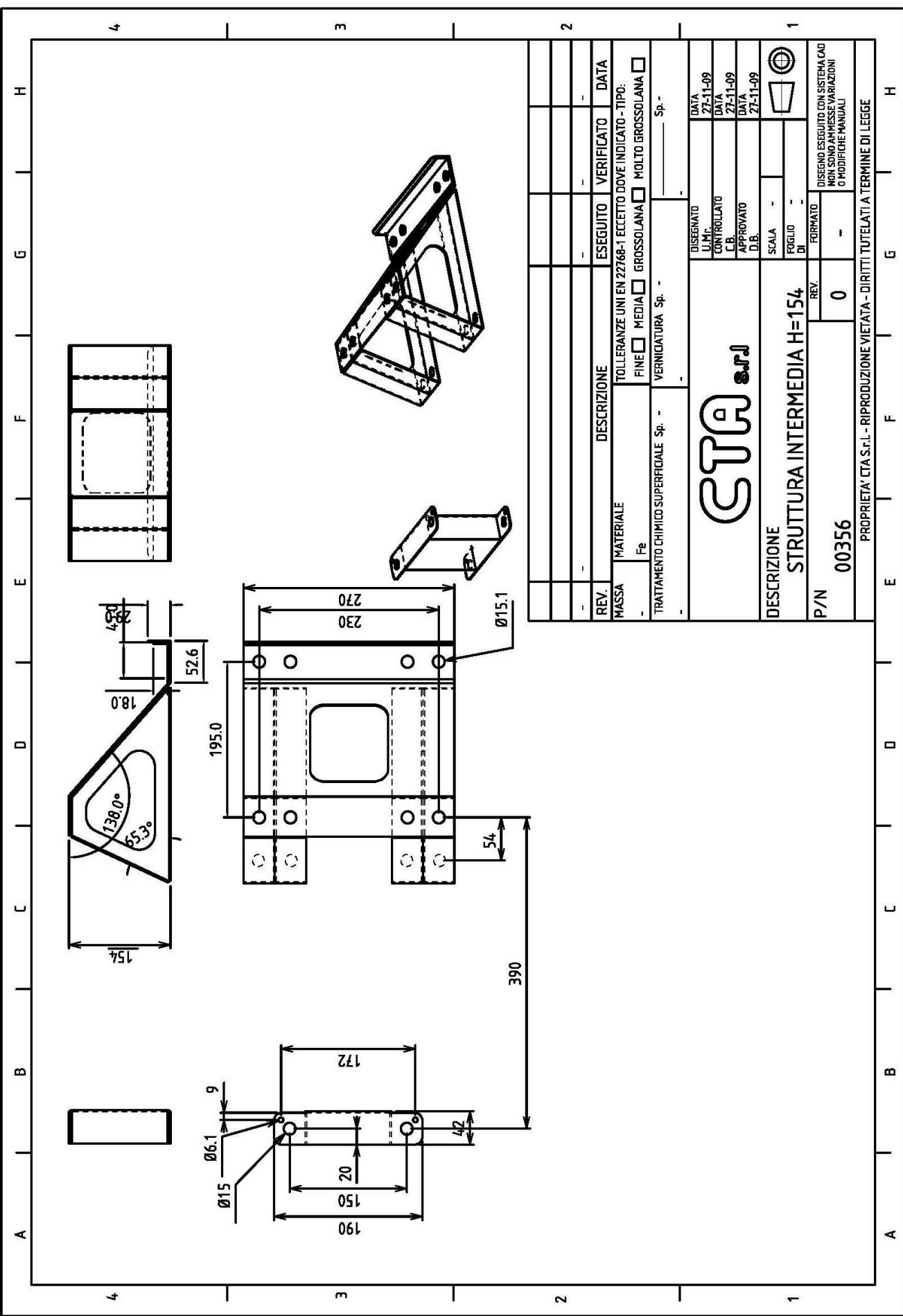


ZONA SUPERIORE
FISSAGGIO STRUTTURA CINTURE

DADO A SALD. M12

LAM. 30/10

DADO A SALD. M12

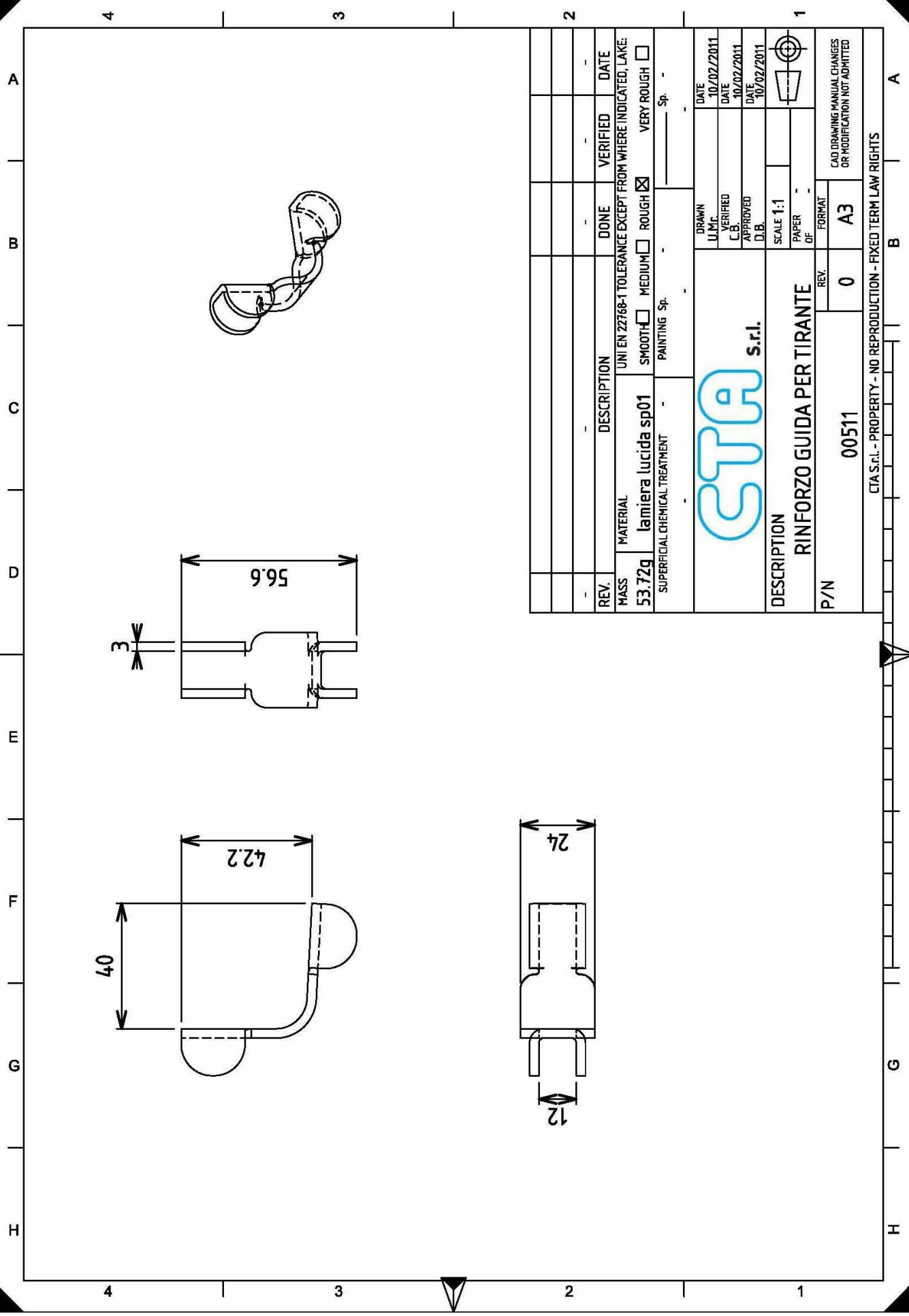


REV.	DESCRIZIONE	ESEGUITO	VERIFICATO	DATA
-	-	-	-	-
MASSA	MATERIALE	TOLLERANZE UNI EN 22768-1 ECCEPTE DOVE INDICATO - TIPO:		
-	Fe	FINE <input type="checkbox"/>	MEDIA <input type="checkbox"/>	GROSSOLANA <input type="checkbox"/>
-	TRATTAMENTO CHIMICO SUPERFICIALE Sp. -	VERNICIATURA Sp. -	- Sp. -	

CTA srl		DISEGNATO	DATA
		U.M.F.	27-11-09
		CONTROLLATO	DATA
		C.B.	27-11-09
DESCRIZIONE		APPROVATO	DATA
		D.B.	27-11-09
STRUTTURA INTERMEDIA H=154		SCALA	-
P/N		FOGLIO DI	-
00356		FORMATO	-
-		REV.	0
DISEGNO ESEGUITO CON SISTEMA CAD NON SONO AMMESSE VARIAZIONI O MODIFICHE MANUALI			
PROPRIETA' CTA S.r.l. - RIPRODUZIONE VIETATA - DIRITTI TUTELATI A TERMINE DI LEGGE			

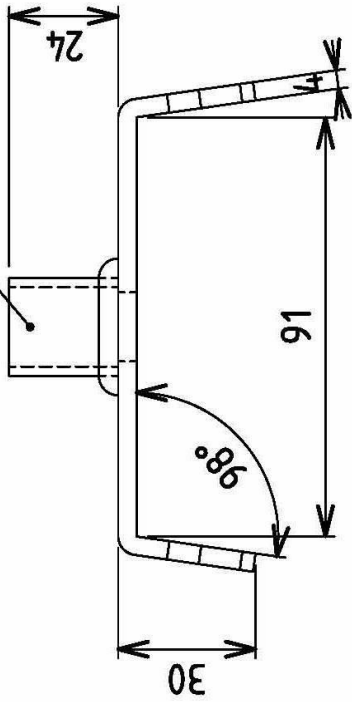
A B C D E F G H

1 2 3 4

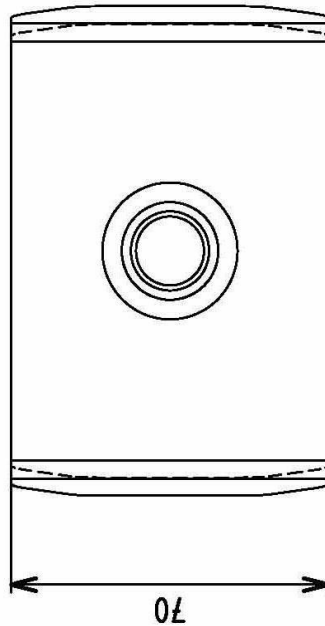
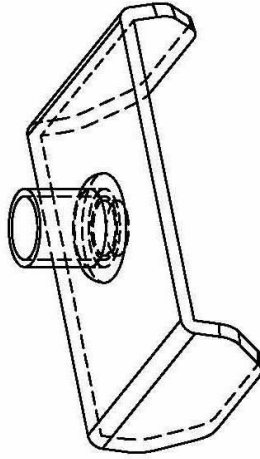
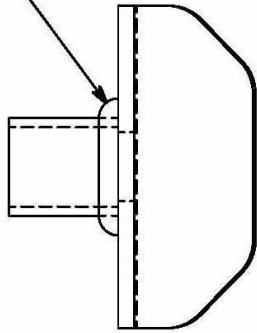


REV.	DESCRIPTION	DONE	VERIFIED	DATE
-	-	-	-	-
MASS	UNI EN 22768-1 TOLERANCE EXCEPT FROM WHERE INDICATED, LAKE:	VERY ROUGH <input type="checkbox"/>		
53.72g	MATERIAL lamiera lucida sp01	ROUGH <input checked="" type="checkbox"/>	MEDIUM <input type="checkbox"/>	VERY ROUGH <input type="checkbox"/>
SUPERFICIAL CHEMICAL TREATMENT PAINTING Sp.		Sp.		
CTA S.r.l.				
DRAWN DATE 10/02/2011				
U.M.C. VERIFIED DATE 10/02/2011				
C.B. APPROVED DATE 10/02/2011				
D.B.				
DESCRIPTION RINFORZO GUIDA PER TIRANTE		SCALE 1:1		
P/N	00511	REV. 0	FORMAT A3	CAO DRAWING MANUAL CHANGES OR MODIFICATION NOT ADMITTED
CTA S.r.l. - PROPERTY - NO REPRODUCTION - FIXED TERM LAW RIGHTS				

TUBO TONDO CARP. 1/2"

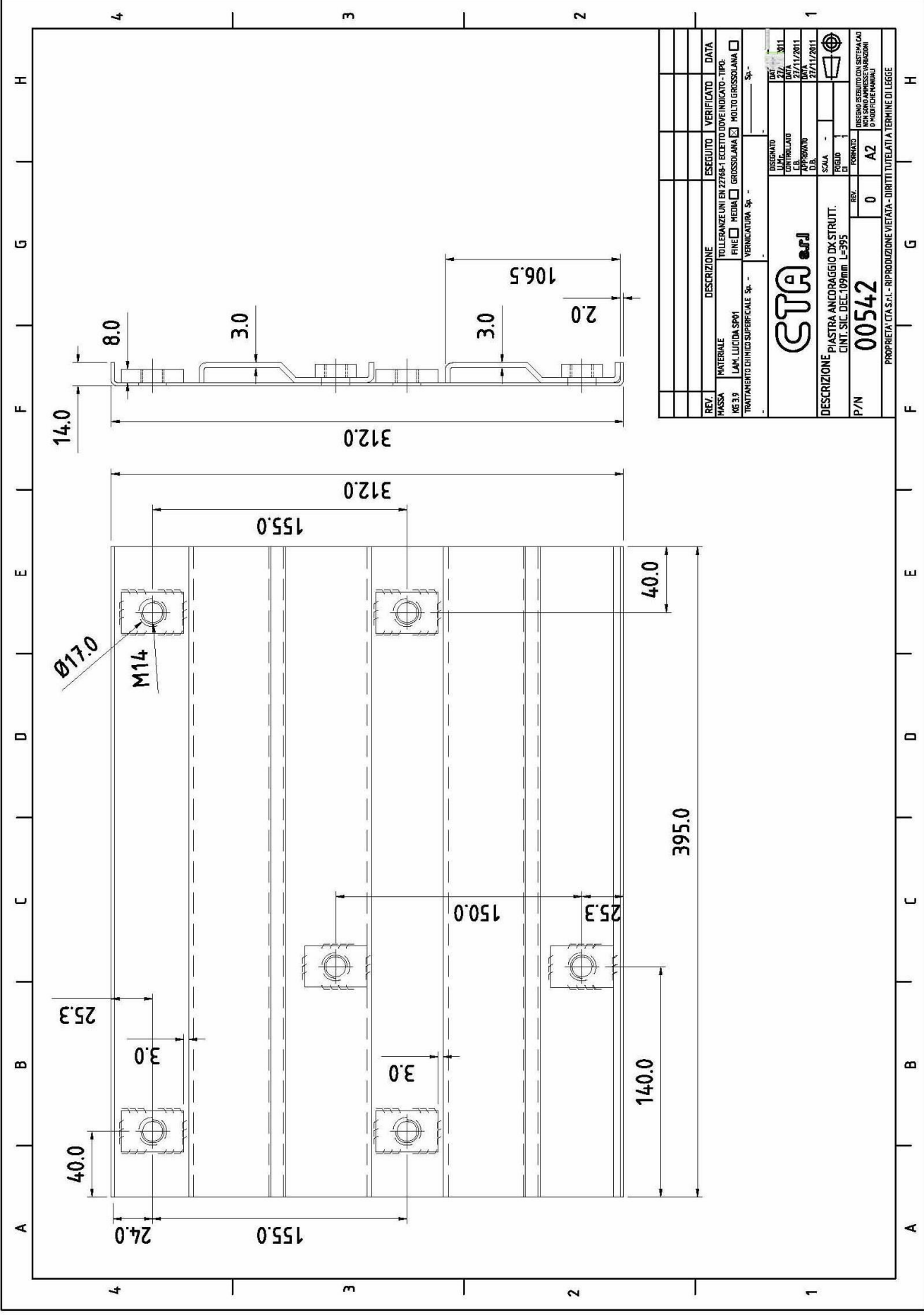


SALDARE
TUTTO IL CONTORNO

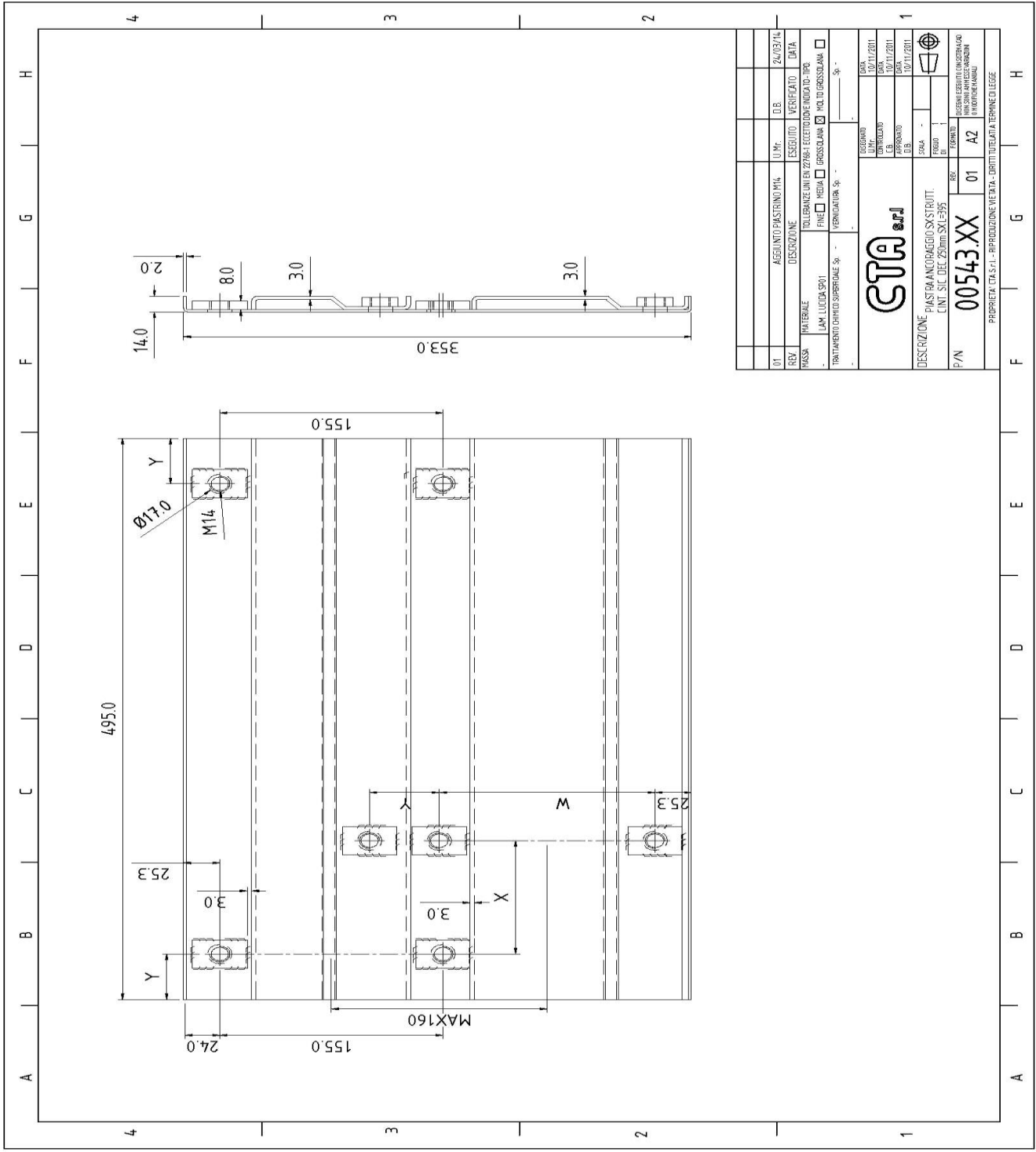


REV.	DESCRIPTION	DONE	VERIFIED	DATE	
-	-	-	-	-	
MASS	UNI EN 22768-1 TOLERANCE EXCEPT FROM WHERE INDICATED, LAKE:	SMOOTH <input type="checkbox"/>	MEDIUM <input type="checkbox"/>	ROUGH <input checked="" type="checkbox"/>	VERY ROUGH <input type="checkbox"/>
SUPERFICIAL CHEMICAL TREATMENT		PAINTING Sp. -			
DRAWN		DATE	DATE		
U.M.C.		29/01/2011	29/01/2011		
VERIFIED		DATE	DATE		
C.B.		16/01/2011	16/01/2011		
APPROVED		DATE	DATE		
D.B.		16/01/2011	16/01/2011		
SCALE 1:1		PAPER OF			
DESCRIPTION		FORMAT	CAD DRAWING MANUAL CHANGES OR MODIFICATION NOT ADMITTED		
STAFFA DI SPESSORAMENTO		A3			
P/N	00541				

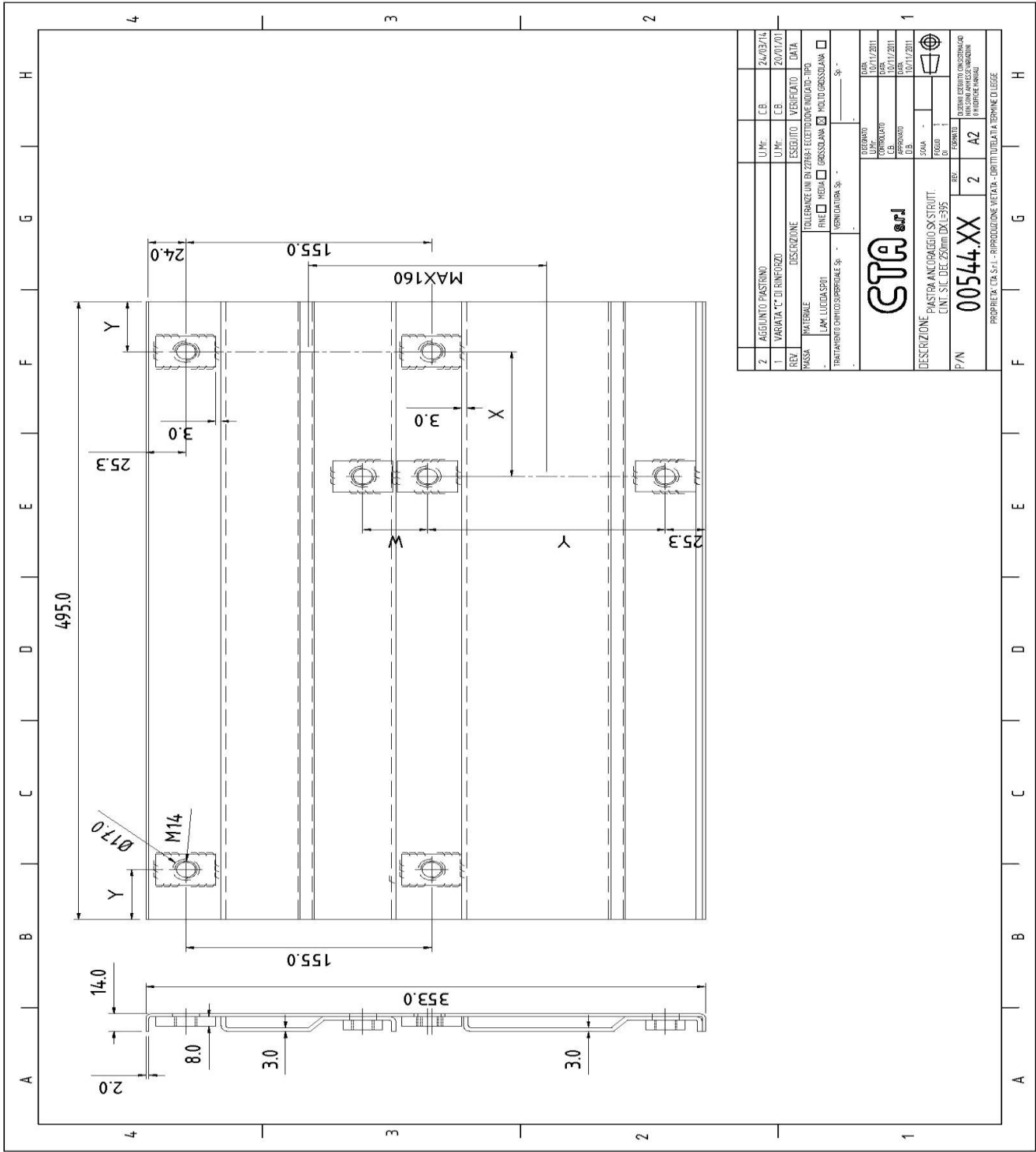
CTA S.r.l. - PROPERTY - NO REPRODUCTION - FIXED TERM LAW RIGHTS



REV.	DESCRIZIONE	ESEGUITO	VERIFICATO	DATA
MASSA	TOLLERANZE UNI 27786-1 ECLETTO DOVE INDICATO - TIPO:			
	LAM. LUCIDA SP01			
	TRATTAMENTO CHIMICO SUPERFICIALE Sp. -			
	VERNICATURA Sp. -			
STA srl				
DESCRIZIONE: PIASTRA ANCORAGGIO DX STRUTT. CINT. SIC. DEL. 109mm L=595				
P/N	00542	0	A2	
PROPRIETA' C.T.A.S.I. - RIPRODUZIONE VIETATA - DIRITTI TUTELATI A TERMINE DI LEGGE				



01	AGGIUNTO PASTRINO M14	U.M.	E.B.	24/03/21	DATA
REV.	DESCRIZIONE	ESEGUITO	VERIFICATO		
MATERIALE	TOLLERANZE UNI 22764 ELETTOLETTROINDICATO-IPQ				
FINISSA	LAM. LUCIDA SP1	FINE	MEDIA	GRANOLANA	<input type="checkbox"/> MOLTO GRANOLANA <input type="checkbox"/>
TATTAMENTO DINTORNO SUPERFICIE	Sp	VERNICIATURA	Sp		
STA srl					
DESCRIZIONE PIASTRANCIORAGGIO SX-ST RUIT.					
CINT. SIC. DEC. 25mm SX-L=95					
P/N	00543XX	01	A2		
PROPRIETA' STA S.r.l. - RIPRODUZIONE VIETATA - DIRITTI RISERVATI - TERMINI E CONDIZIONI					

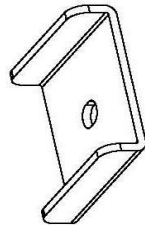
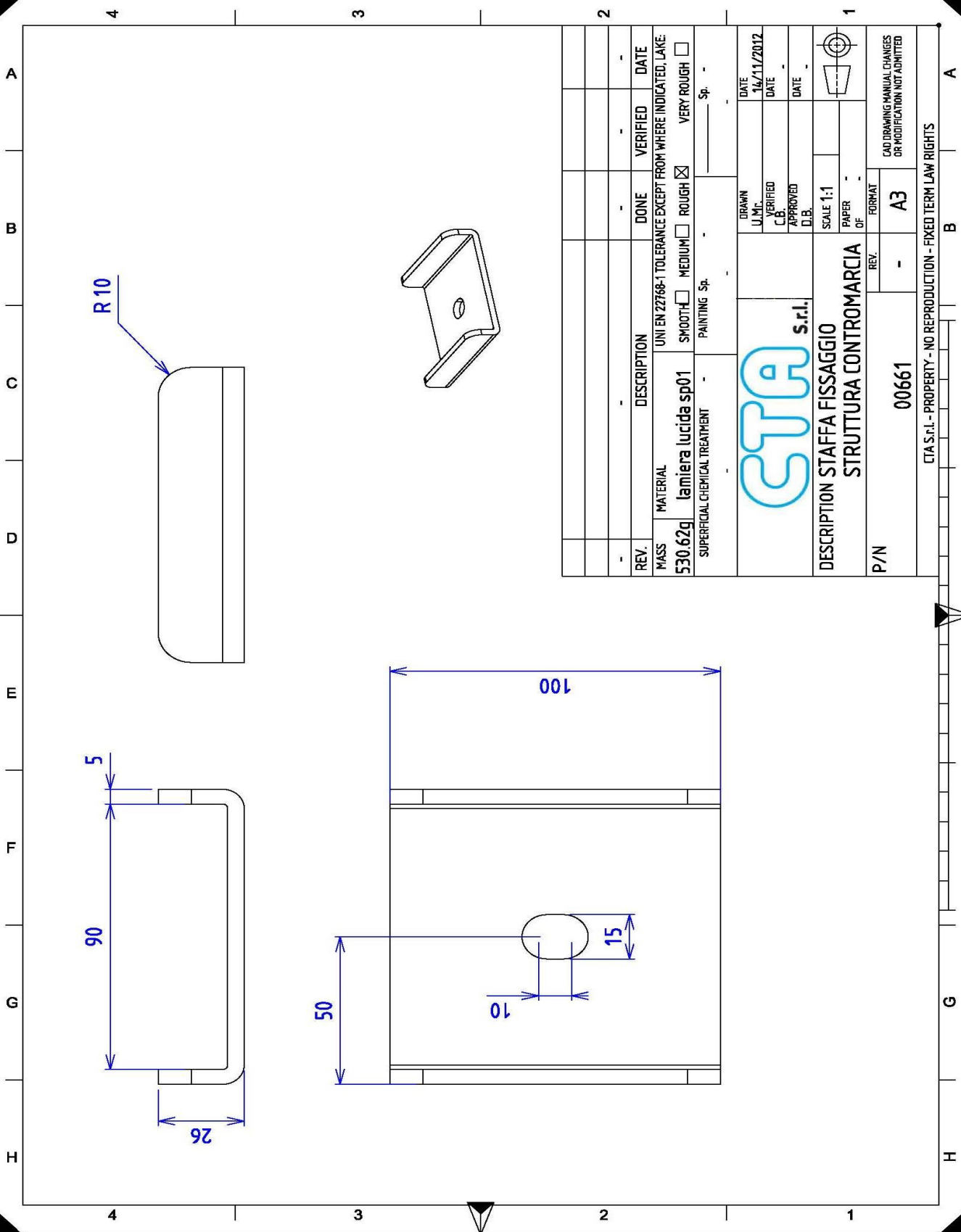


2	AGGIUNTO PASTRANO	U.M.C.	C.B.	24/03/14
1	VARIATA "C" DI RINFORZO	U.M.C.	F.B.	20/01/01
REV	DESCRIZIONE	ESEGUITO	VERIFICATO	DATA
PASSA	MATERIALE	TOLLERANZE UNI EN 22834 ECCEZIONE INDIVID. - IPO		
		FINI <input type="checkbox"/> MEDIA <input type="checkbox"/> GROSSOLANA <input checked="" type="checkbox"/> MOLTO GROSSOLANA <input type="checkbox"/>		
		LAM. LUCIDA SP1		
		TRATTAMENTO CHIMICO SPECIALE: S1 -		
		VENUCOLOR S1 -		
STA s.r.l.				
	DESCRIZIONE	DISegnato	10/11/2011	
		U.M.C.		
		CONFEZIONATO	10/11/2011	
		U.M.C.		
		APPROVATO	10/11/2011	
		U.M.C.		
		U.B.	10/11/2011	
		SCALA		
		FOGLIO		
		REV		
P/N	00544.XX	2	A2	
PROPRIETA' C.T.S.I. - RIPRODUZIONE VIETATA - DIRITTI RISERVATI IN TERMINI DI LEGGE				

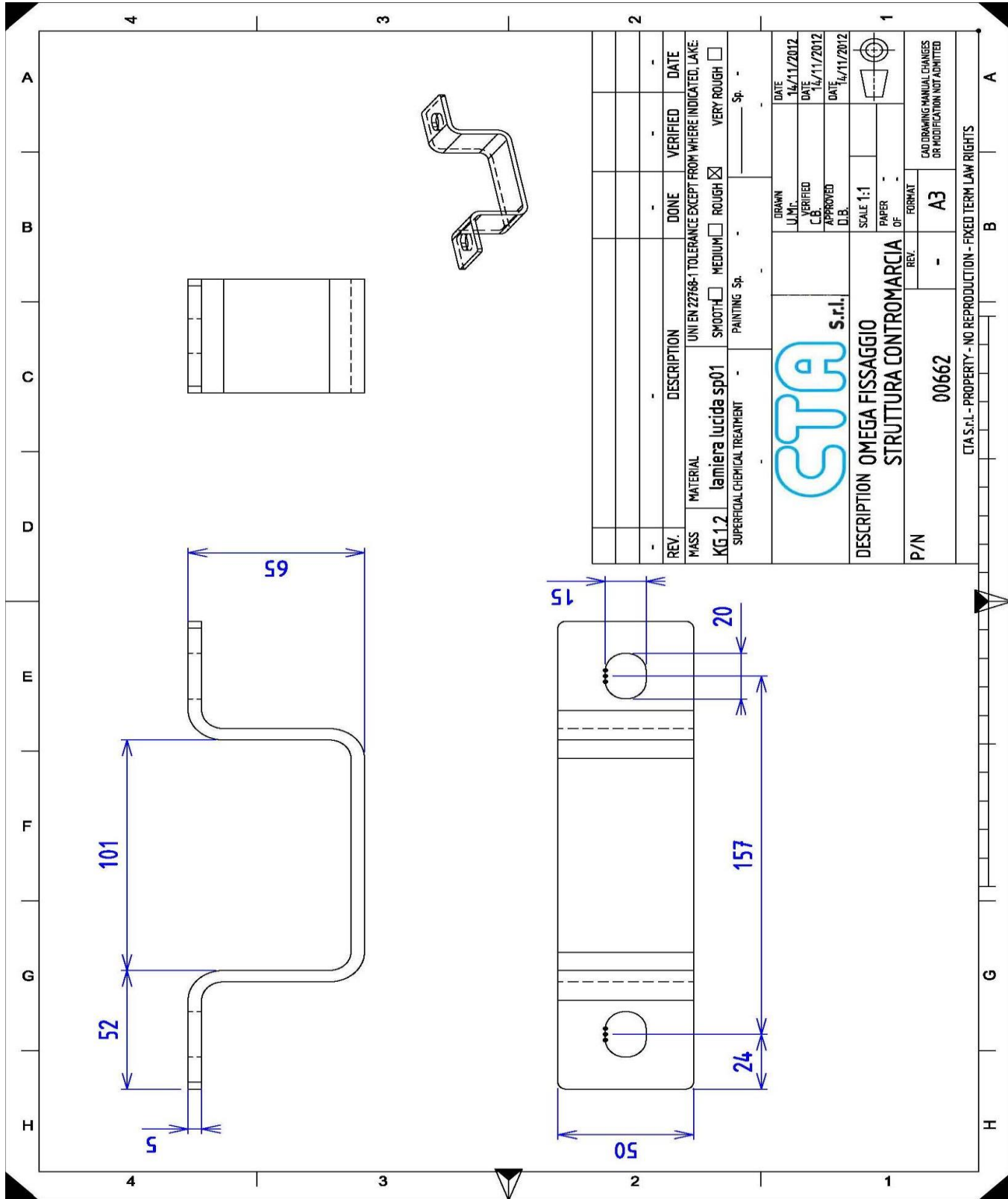


DESCRIZIONE: PASTRA ANCORAGGIO SX STRUITI
CINT. SIC. DUE ZONE DA L=595

QUESTI DIRITTI CONSISTONO IN UNO DEI DIRITTI DI PROPRIETA' INTELLETTUALE



REV.	DESCRIPTION	DONE	VERIFIED	DATE
-	-	-	-	-
-	-	-	-	-
-	-	-	-	-
MASS	DESCRIPTION	TOLERANCE EXCEPT FROM WHERE INDICATED, LAKE.		
530.62g	UNI EN 22768-1 lamiera lucida sp01	SMOOTH <input type="checkbox"/>	MEDIUM <input type="checkbox"/>	ROUGH <input checked="" type="checkbox"/>
SUPERFICIAL CHEMICAL TREATMENT		PAINTING Sp. - - Sp. - -		
		DATE	DATE	DATE
		U.M.C.	VERIFIED	14/11/2012
		C.B.	APPROVED	DATE
		D.B.	DATE	DATE
DESCRIPTION		SCALE	PAPER	
DESCRIPTION STAFFA FISSAGGIO		1:1	-	
STRUTTURA CONTROMARCIA		OF	-	
P/N	REV.	FORMAT	CAD DRAWING MANUAL CHANGES OR MODIFICATION NOT ADMITTED	
00661	-	A3		
CTA S.r.l. - PROPERTY - NO REPRODUCTION - FIXED TERM LAW RIGHTS				



REV.	DESCRIPTION	DONE	VERIFIED	DATE
-	-	-	-	-
-	-	-	-	-
-	-	-	-	-

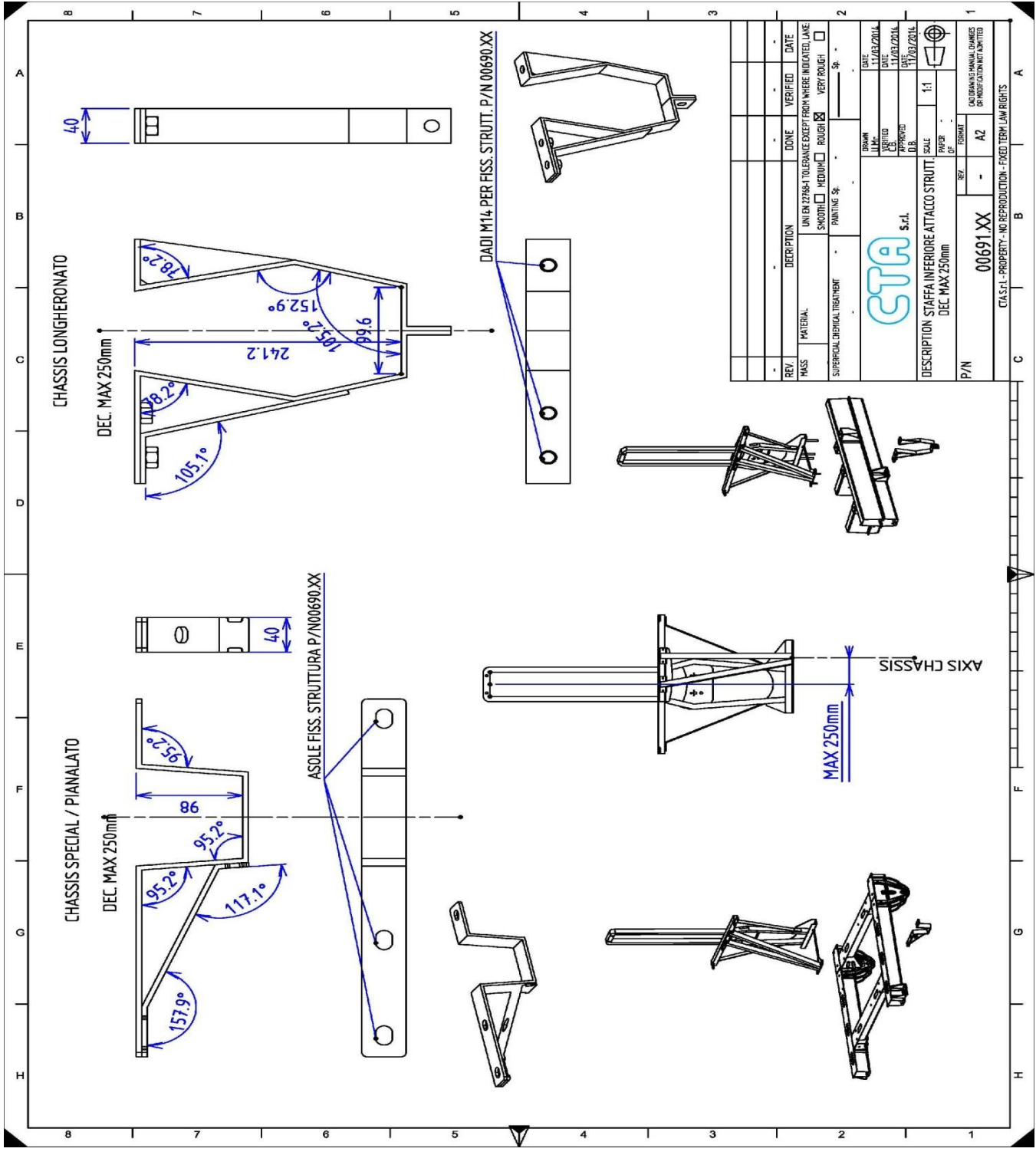
UNI EN 22768-1 TOLERANCE EXCEPT FROM WHERE INDICATED, LAKE.	SMOOTH <input type="checkbox"/>	MEDIUM <input type="checkbox"/>	ROUGH <input type="checkbox"/>	VERY ROUGH <input type="checkbox"/>
KG 1.2	PAINTING Sp. - Sp. -			

CTA S.r.l.	DATE	14/11/2012
	U.M.C.	
	DATE	14/11/2012
	C.B.	
	DATE	14/11/2012
	D.B.	

SCALE	1:1
PAPER	-
OF	-
FORMAT	A3
REV.	-
P/N	00662

DESCRIPTION	OMEGA FISSAGGIO STRUTTURA CONTROMARCIA
CAD DRAWING MANUAL CHANGES OR MODIFICATION NOT ADMITTED	

CTA S.r.l. - PROPERTY - NO REPRODUCTION - FIXED TERM LAW RIGHTS	
---	--



CHASSIS LONGHERONATO

DEC. MAX 250mm

DADI M14 PER FISS. STRUTT. P/N 00690-XX

CHASSIS SPECIAL / PIANALATO

DEC. MAX 250mm

ASOLE FISS. STRUTTURA P/N00690-XX

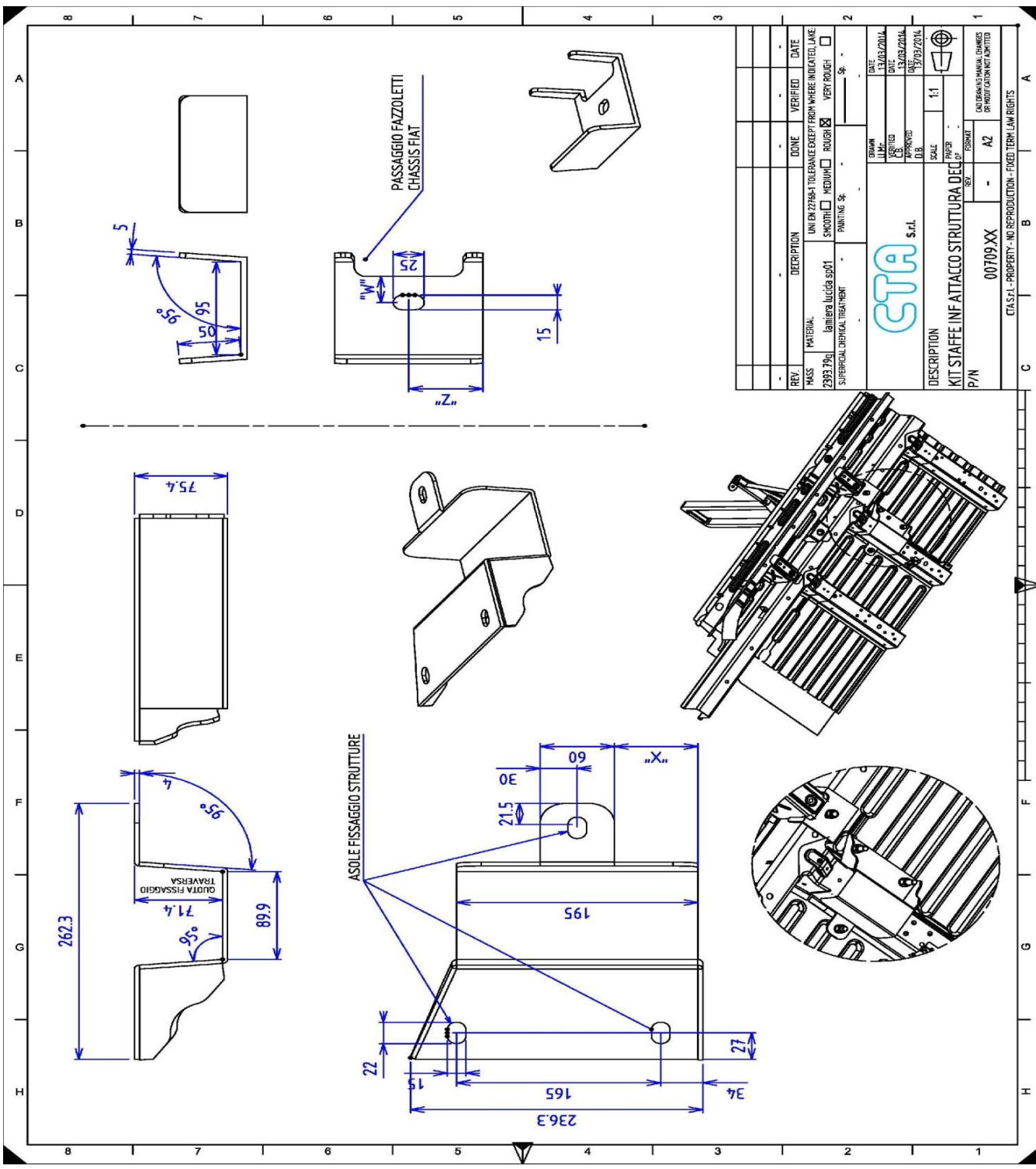
AXIS CHASSIS

MAX 250mm

REV.	DESCRIPTION	DATE	VERIFIED	DATE
-	UNI EN 22784-TOLERANCE EXCEPT WHERE INDICATED. LAKE			
	SMOOTH <input type="checkbox"/> MEDIUM <input type="checkbox"/> ROUGH <input type="checkbox"/>			
	SUPERFICIAL TREATMENT			
	PAINING			

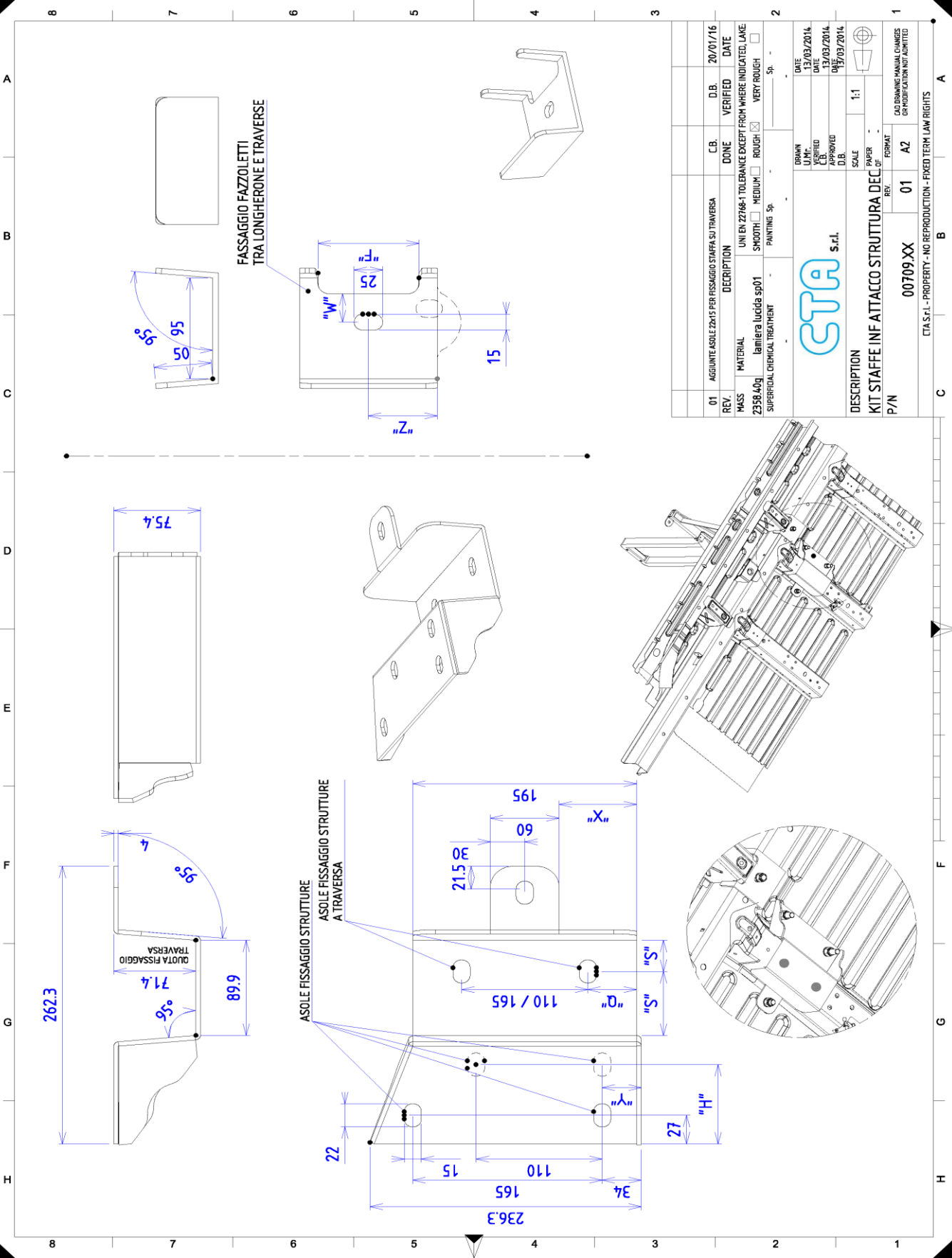
<p>CTA s.r.l.</p> <p>DESCRIPTION: STAFFA INFERIORE ATTACCO STRUTTI</p> <p>DEC. MAX 250mm</p>	<p>SCALE: 1:1</p> <p>PROF. UP</p>
<p>DATE: 11/08/2014</p> <p>APPROVED: 11/08/2014</p> <p>DATE: 11/08/2014</p>	<p>DATE: 11/08/2014</p> <p>APPROVED: 11/08/2014</p> <p>DATE: 11/08/2014</p>

P/N	00691-XX
REV.	-
FORMAT	A2
CTA S.r.l. - PROPERTY - NO REPRODUCTION - FIXED TERM LAW RIGHTS	



REV.	DESCRIPTION	DATE	VERIFIED	DATE
1	UNI EN 27864 TOLERANCE EXCEPT FROM WHERE INDICATED. LAKE			
2	SMOOTH <input type="checkbox"/> MEDIUM <input type="checkbox"/> ROUGH <input type="checkbox"/> VERY ROUGH <input type="checkbox"/>			
3	PAINING: Se. _____ Sp. _____			

CTA s.r.l.	
DESIGN KIT STAFFE INFATTACCO STRUTTURA DEC	SCALE 1:1
P/N 00709 XX	FORMATE A2
CTAS.r.l. - PROPERTY - NO REPRODUCTION - FIXED TERM LAW RIGHTS	



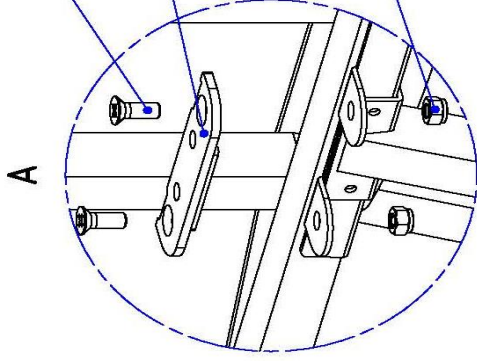
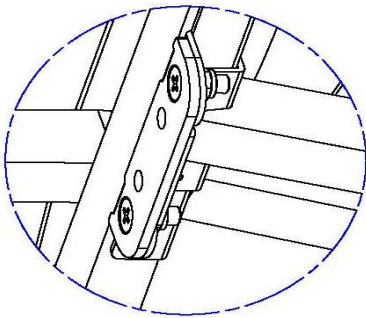
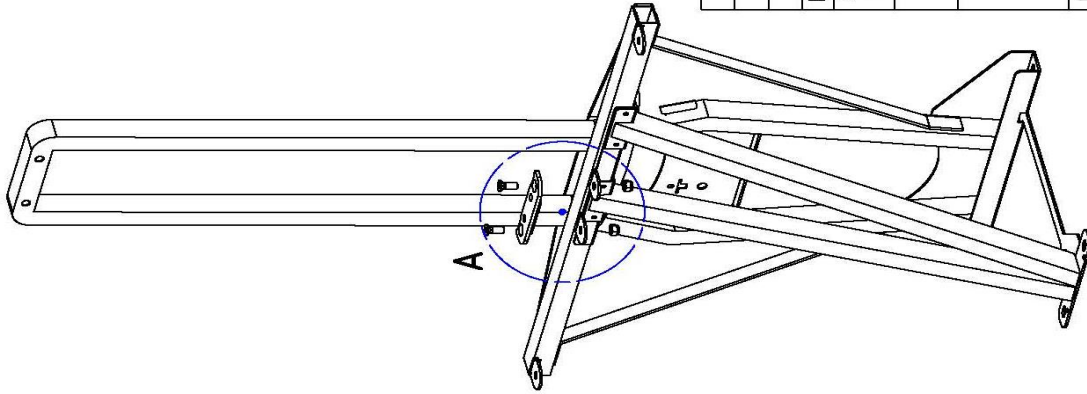
REV.	01	AGGIUNTE ASOLE 20x5 PER FISSAGGIO STAFFA SU TRAVERSA	CB.	20/01/16	DATE
DESCRIPTION	UN EN 22766-1 TOLERANCE EXCEPT FROM WHERE INDICATED. LAKE	DONE	VERIFIED	DATE	
MATERIAL	lamiera lucida sp01	ROUGH	<input type="checkbox"/>	VERY ROUGH	<input type="checkbox"/>
2358.40q	SMOOTH	<input type="checkbox"/>	MEDIUM	<input type="checkbox"/>	
SUPERFICIAL CHEMICAL TREATMENT	PAINING Sp				
DRAWN		DATE	13/03/2014		
U. J.M.		DATE	13/03/2014		
CHECKED		DATE	13/03/2014		
APPROVED		DATE	13/03/2014		
D.B.		SCALE	1:1		
DESCRIPTION		PAPER	DEC. OF		
KIT STAFFE INF ATTACCO STRUTTURA		FORMAT	A2		
P/N	00709 XX	REV.	01	FOR DRAWING MANUAL CHANGES CONSIDERATION NOT LIMITED	
CTA S.p.A. - PROPERTY - NO REPRODUCTION - FIXED TERM LAW RIGHTS					



DESCRIPTION
KIT STAFFE INF ATTACCO STRUTTURA DEC. OF

DATE 13/03/2014
U. J.M.
CHECKED 13/03/2014
APPROVED 13/03/2014
D.B.
SCALE 1:1
PAPER
FORMAT A2
FOR DRAWING MANUAL CHANGES CONSIDERATION NOT LIMITED


CTA S.p.A. - PROPERTY - NO REPRODUCTION - FIXED TERM LAW RIGHTS



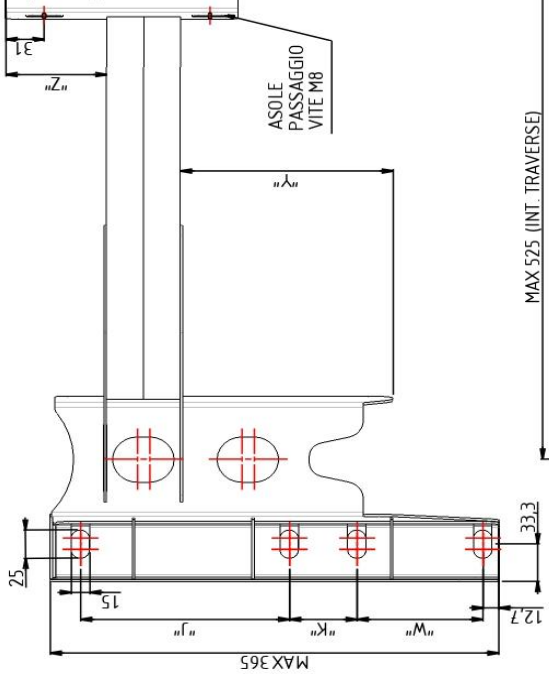
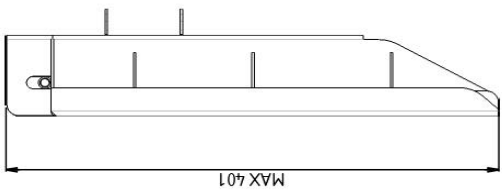
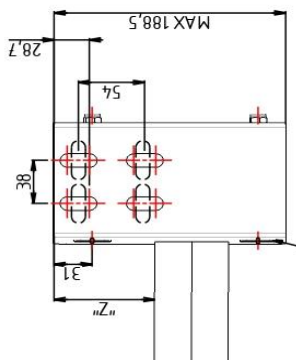
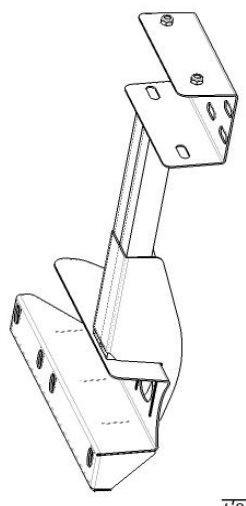
VITE T.S.P.E.L.
M10x25 Zn UNI 5933

STAFFETTA
OPTIONAL

DADO AUTOBL.
M10 DIN 985 Zn

REV.		DESCRIPTION	DONE	VERIFIED	DATE
MASS	0.00g	MATERIAL	UNI EN 22766-1 TOLERANCE EXCEPT FROM WHERE INDICATED. LAKE:		
SUPERFICIAL CHEMICAL TREATMENT		SMOOTH <input type="checkbox"/> MEDIUM <input type="checkbox"/> ROUGH <input checked="" type="checkbox"/> VERY ROUGH <input type="checkbox"/>	PAINTING Sp. _____ Sp. _____		
		DRAWN	DATE		
		U.M.C.	14/06/2014		
		VERIFIED	DATE		
		C.B.			
		APPROVED	DATE		
		D.B.	DATE		
DESCRIPTION		SCALE 1:1			
MONTAGGIO STAFFETTA OPTIONAL		PAPER OF			
P/N	00690.XX optional	REV.			
		FORMAT	A3		
CAD DRAWING MANUAL CHANGES OR MODIFICATION NOT ADMITTED					
CTA S.r.l. - PROPERTY - NO REPRODUCTION - FIXED TERM LAW RIGHTS					

PN	DESCRIPTION	MASS
9SC0139501V01	KIT STAFFE INFERIORE ATTACCO STRUTTURA DECENTRATA	
RAW MATERIAL	QTY	NOTE
OP SEQ	DESCRIPTION	NOTE
1		
2		
3		
4		
NEXT		



SERIES: 9SC0139500V01

REV	DESCRIPTION	DATE	VERIFIED	DATE
1		07/11/2020		
2		07/11/2020		
3		18/11/2020		

MATERIAL	DESCRIPTION	DATE	VERIFIED	DATE
SEE PARTICULARS		07/11/2020		
		07/11/2020		
		18/11/2020		

DESCRIPTION	DATE	VERIFIED	DATE
UN EN 2284 - TOLERANCE EXCEPT FROM WHERE INDICATED, LAKE	07/11/2020		
NON FILE - REGIONE	07/11/2020		
SCOD 3980101-80	07/11/2020		

DESCRIPTION	SCALE	PROF	PROF
KIT STAFFE INFERIORE ATTACCO STRUTTURA DECENTRATA			

P/N	9SC0139500V01	A2
TASSI - PROPERTY - NO REPRODUCTION - FRIED TECHNICAL RIGHTS		

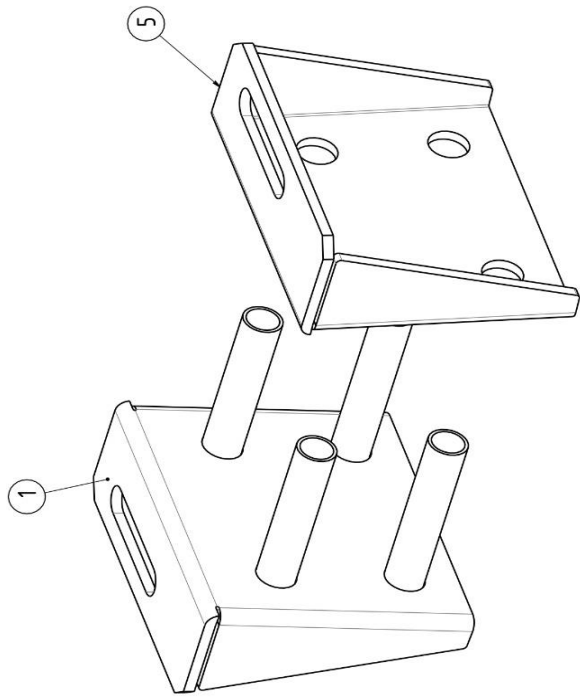
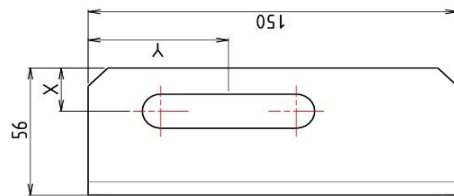
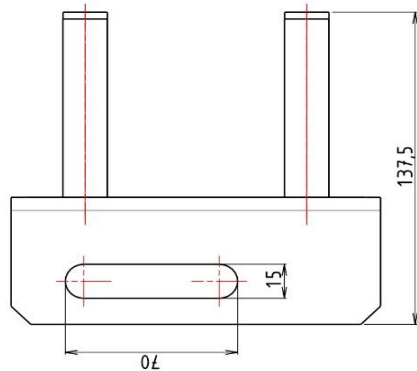
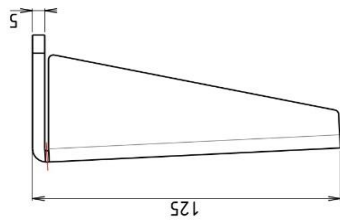
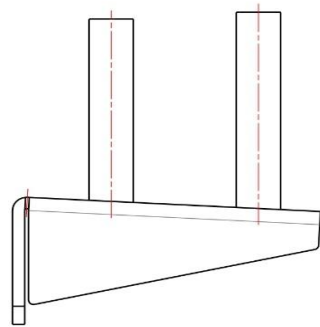
DADO M8

MAX 525 (INT. TRAVERSE)

"X"



PN	DESCRIPTION	MASS
95C0129900V01	STAFFA FISSAGGIO STRUTTURA	-
RAW MATERIAL	QTY	NOTE
-	-	-
OP SEQ	DESCRIPTION	NOTE
1	ASSEMBLAGGIO	-
2	-	-
3	-	-
4	-	-
NEXT	-	-



POS	PN	DESCRIPTION	QTY	PREVIEW
5	Z5C0129901P06_R0	STAFFA FISSAGGIO STRUTTURA DX	1	
1	Z5C0129901W10	ASSEMBIE DI SALDATURA "A"	1	

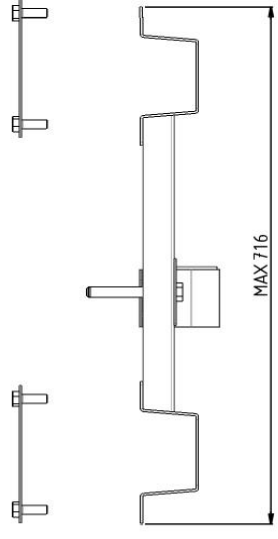
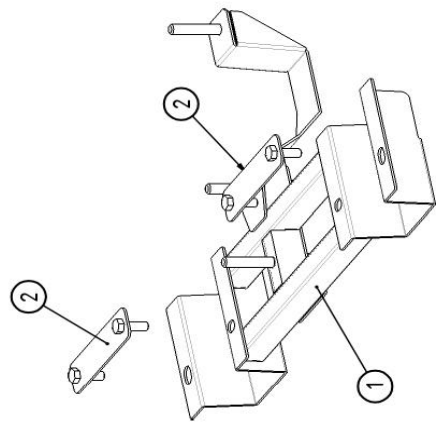
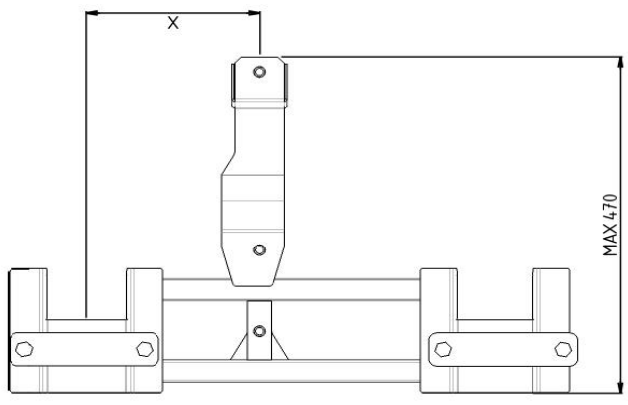
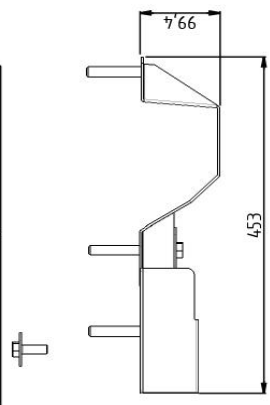
REV.	DESCRIPTION	DONE	VERIFIED	DATE
1	UNI EN 12768-1 TOLERANCE EXCEPT FROM WHERE INDICATED LAKE	<input type="checkbox"/>	<input type="checkbox"/>	

MASS	MATERIAL	DESCRIPTION	PAINTING	NAME FILE - REVISIONE	DATE
-	-	-	-	95C0129900V01_R0	13/09/2021

DATE	BY	APP	SCALE	PAAPER	FORNIT
13/09/2021			1		1

DESCRIPTION	P/N	A2
STAFFA FISSAGGIO STRUTTURA	95C0129900V01	A2

PN	DESCRIPTION	MASS
9SC0164001V01	STAFFA ANCORAGGIO INF. VAN FAMILY	
RAW MATERIAL	QTY	NOTE
OP SEQ	DESCRIPTION	NOTE
1		
2		
3		
4		
NEXT		



SERIE 9SC0164000V01

POS	PN	DESCRIPTION	QTY	PREVIEW
2	2SC0164001H20	ASS. SALDATURA PIASTRINO LUNGO	2	
1	2SC0164001W10	STAFFA ANCORAGGIO STRUTTURA	1	

REV	DESCRIPTION	DONE	VERIFIED	DATE

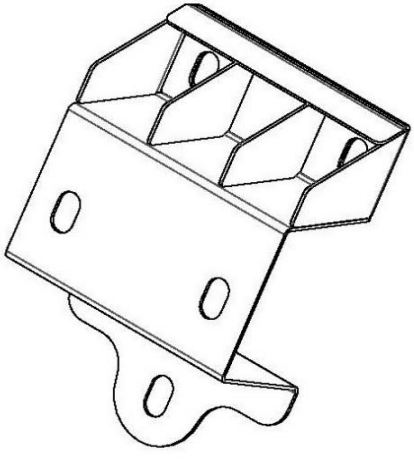
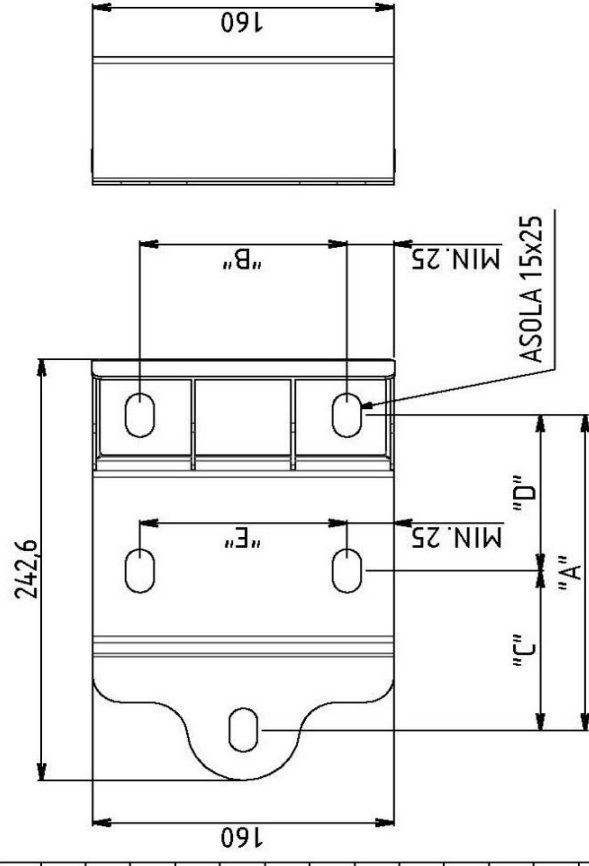
MASS	MATERIAL	SEE PARTICULARS	NOTE FILE: R01.GDNE	

SUPERFICIAL CHEMICAL TREATMENT		PAINTING	
UNEN 2738-1 TOLERANCE EXCEPT FROM WHERE INDICATED LAKE			

DATE	08/10/2021
DESIGNED	08/10/2021
ENGINEER	08/10/2021
SCALE	1:1
PROF.	
REPORT	
AZ	

DESCRIPTION	STAFFA ANCORAGGIO INF. VAN FAMILY
P/N	9SC0164000V01
CLASS. L. PROPERTY - NO REPRODUCTION - FIXED TERM LAWS RIGHTS	

PN	DESCRIPTION	MASS
9SC0188000V01	STAFFA ANC. INF. STRUTTURA	
RAW MATERIAL	QTY	NOTE
OP SEQ.	DESCRIPTION	NOTE
1		
2		
3		
4		
NEXT		



SERIES: 9SC0188000V01

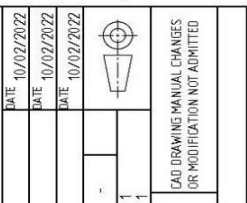
REV.	DESCRIPTION	DONE	VERIFIED	DATE

MASS	SEE PARTICULARS	f	o	m	c	v
SUPERFICIAL CHEMICAL TREATMENT	PAINTING					
UNI EN 22768-1 TOLERANCE EXCEPT FROM WHERE INDICATED, LAKE						
9SC0188000V01-R0						

DATE	10/12/2022
DATE	10/12/2022
DATE	10/12/2022

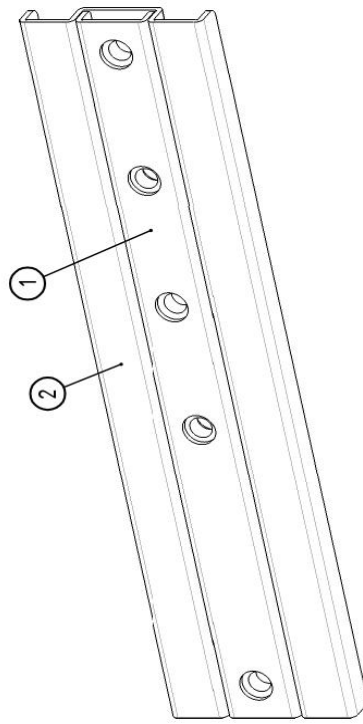
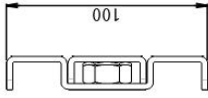
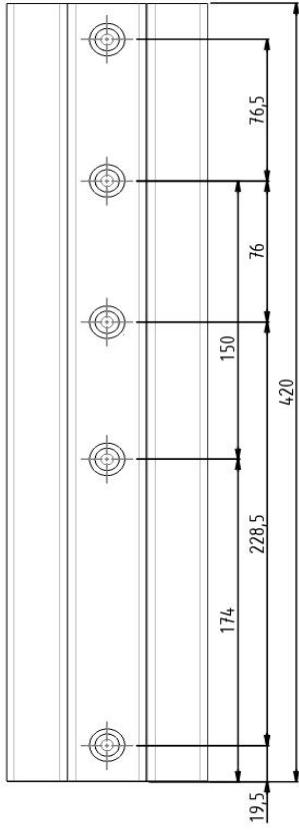
DESCRIPTION	STAFFA ANC. INF. STRUTTURA
P/N	9SC0188000V01
SCALE	-
PAPER OF	1
FORMAT	A3

CTA S.r.l. - PROPERTY - NO REPRODUCTION - FIXED TERM LAW RIGHTS



CAD DRAWING MANUAL CHANGES OR MODIFICATION NOT ADMITTED

PN	DESCRIPTION	MASS
9SC0022200V01	PIASTRA FISSAGGIO FUORI ASSE 100mm	
RAW MATERIAL	QTY	NOTE
OP S EQ	DESCRIPTION	NOTE
1	SALDATURA	
2		
3		
4		
NEXT	VERNICIATURA	



REV	DESCRIPTION	DATE	U.M.F.	VERIFIED	DATE
01	AGGIORNATO GRAFICAMENTE	16/05/2022			

POS	P/N	DESCRIPTION	Q.TY
2	2SC0022200W20	PREASSALD.PIASTRA INFERIORE	1
1	2SC0022200W10	PREASSALD "C"	1

REV	DESCRIPTION	DATE	U.M.F.	VERIFIED	DATE
01	AGGIORNATO GRAFICAMENTE	16/05/2022			

MATERIAL	DESCRIPTION	DATE	U.M.F.	VERIFIED	DATE
	AN EL 27948-TOLERANCE EXCEPT FROM WHERE INDICATED LAKE	16/05/2022			

DESCRIPTION	PIASTRA FISSAGGIO FUORI ASSE 100mm
P/N	9SC0022200V01
FORMA	A2

DATE	U.M.F.	VERIFIED	DATE
16/05/2022			

DATE	U.M.F.	VERIFIED	DATE
16/05/2022			

SCALE	PROPORTION

FORMA	PROPORTION
A2	1:1

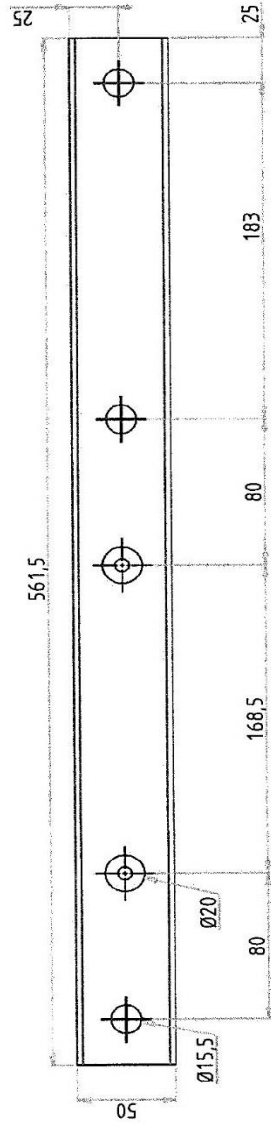
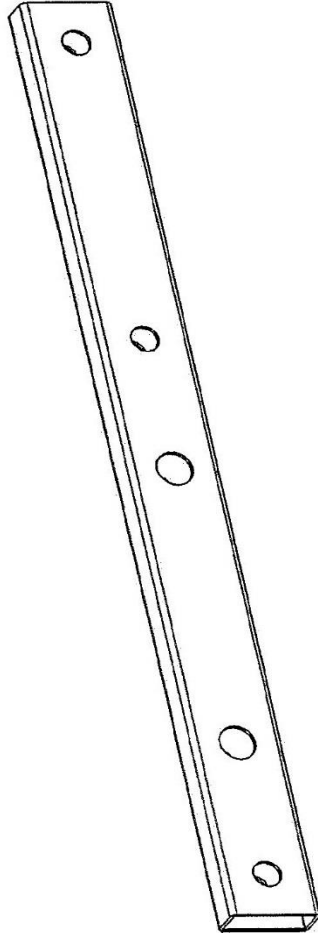
FORMA	PROPORTION
A2	1:1

FORMA	PROPORTION
A2	1:1

FORMA	PROPORTION
A2	1:1

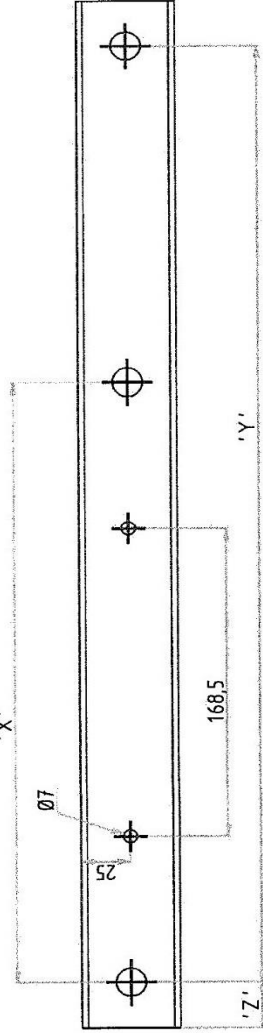
CS.S.I.L. - PROPERTY - NO REPRODUCTION - FINE TECH. LAI RIGHTS

P/N	DESCRIPTION	MASS
9SC0109300V	TUBOLARE FISS. STAFFA INF.	
RAW MATERIAL	QTY	NOTE
OP. SEQ.	DESCRIPTION	NOTE
1		
2		
3		
4		
NEXT		

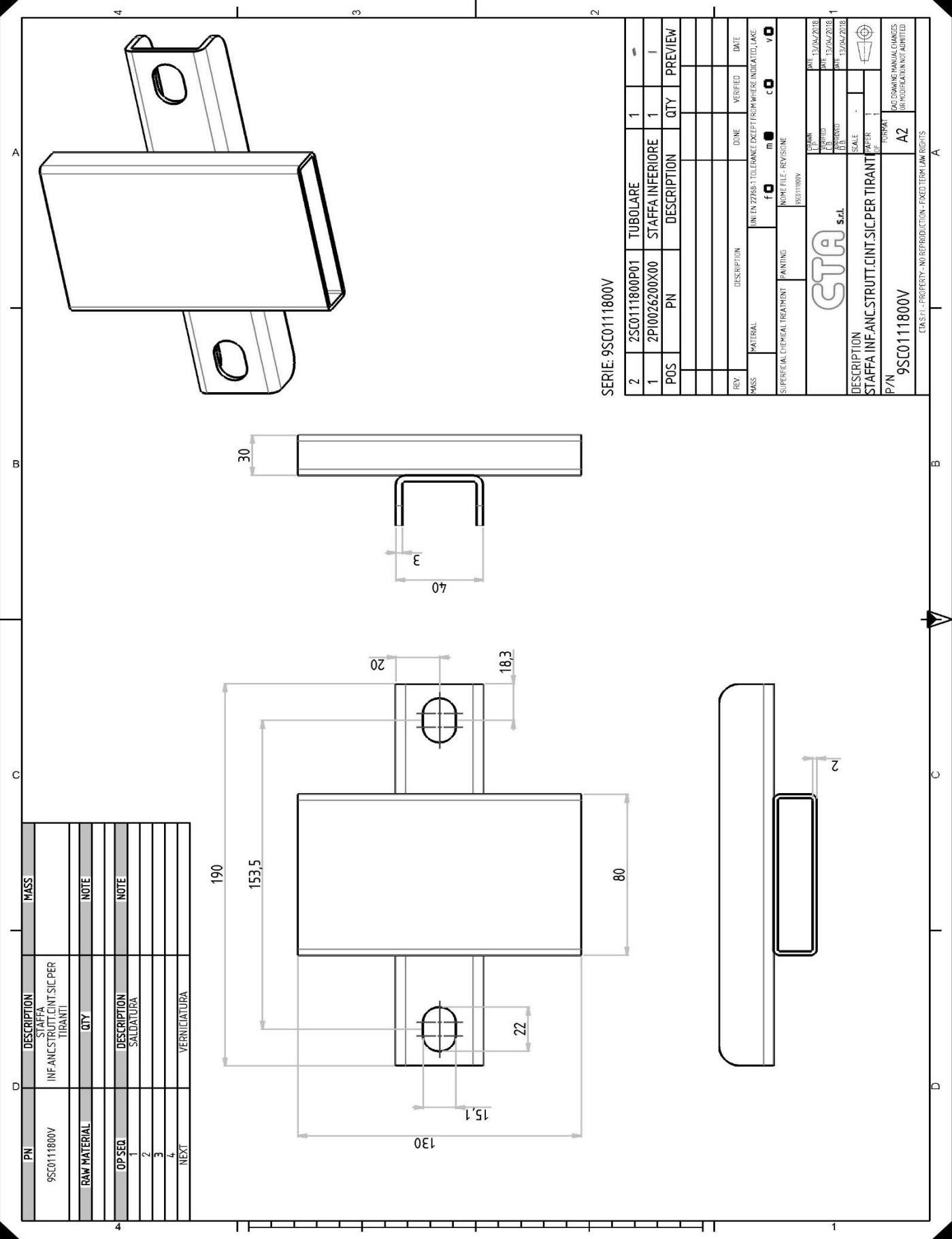


SERIE: 9SC010300V

REV.	DESCRIPTION	DONE	VERIFIED	DATE
MASS	MATERIAL	UNI EN 22768-1	TOLERANCE EXCEPT FROM WHERE INDICATED LAKE	
SUPERFICIAL CHEMICAL TREATMENT PAINTING		NONE FILE - REVISIONE		
CTA s.r.l. TUBOLARE FISS. STAFFA INF. P/N 9SC0109300V		DATE 10/04/2018 DRAWN 10/04/2018 CHECKED 10/04/2018 DESIGNED 10/04/2018		
		SCALE NUMBER OF SHEETS SHEET OF FORMAT A2		
		CAD DRAWING MANUAL CHANGES OR MODIFICATION NOT ADMITTED		



CTA S.r.l. - PROPERTY - NO REPRODUCTION - FIXED TERM LAW RIGHTS



PN	DESCRIPTION	MASS
9SC011800V	STAFFA INFANCI STRUTT.CINT.SICPER TIRANTI	
RAW MATERIAL	QTY	NOTE
OP SEQ	DESCRIPTION	NOTE
1	SALDATURA	
2		
3		
4		
NEXT	VERNICIATURA	

SERIE: 9SC011800V

POS	PN	DESCRIPTION	QTY	PREVIEW
2	2SC011800P01	TUBOLARE	1	
1	2PI0026200X00	STAFFA INFERIORE	1	

REV	DESCRIPTION	DATE	VERIFIED	DATE

MATERIAL	DESCRIPTION	PAINTING	INDIC. FILE - REV/SIGNE
UNI EN 22788-1	TOLERANCE EXCEPT WHERE INDICATED, LAKE		

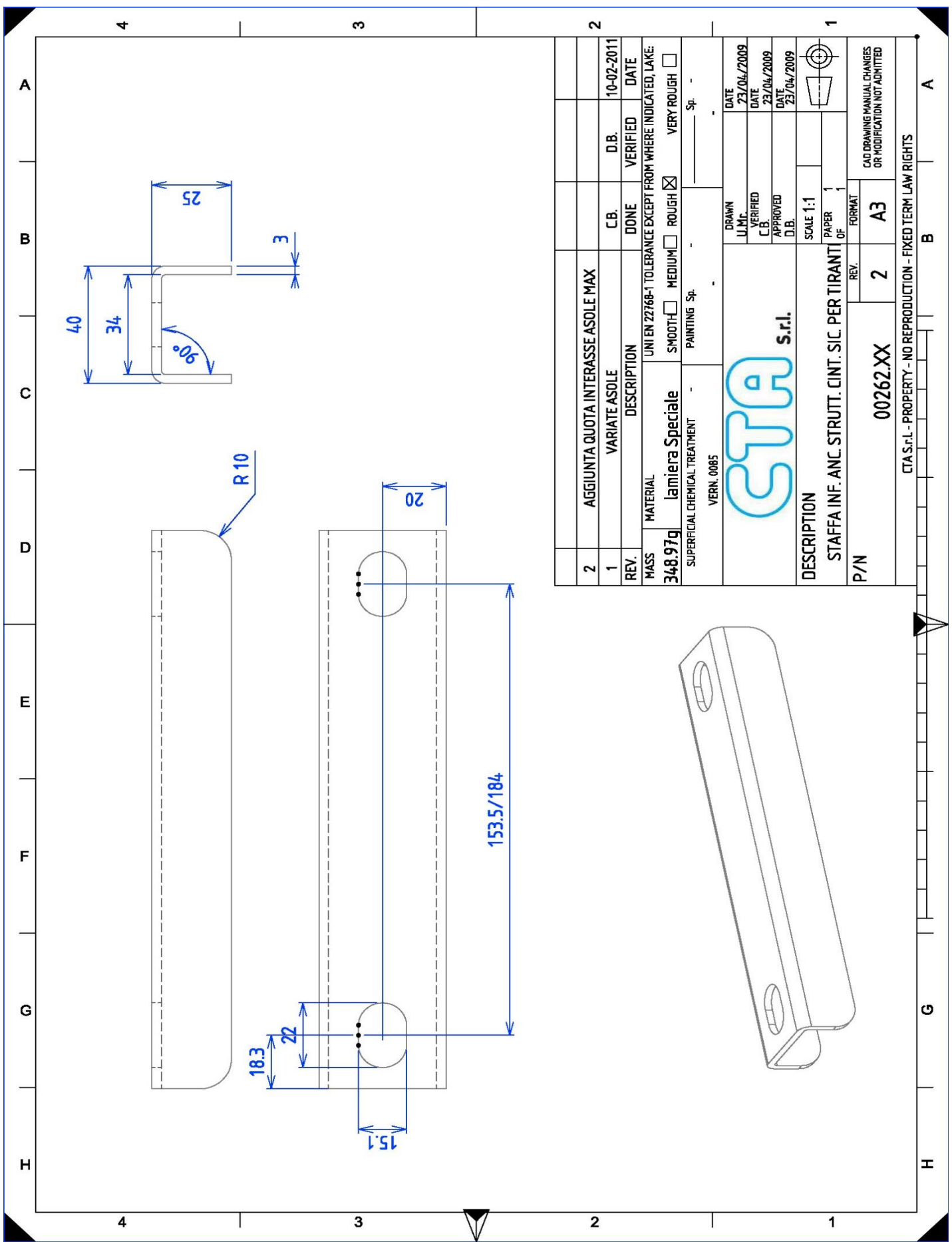
DATE	OPERATION	DATE
13/04/2018	DESIGNED	
13/04/2018	ENGINEERED	
13/04/2018	CHECKED	

DESCRIPTION	SCALE	PAPER
STAFFA INFANCI STRUTT.CINT.SICPER TIRANTI		

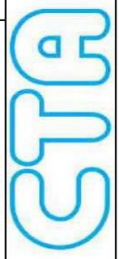
P/N	9SC011800V	A2
DAG DRAWING MANUAL CHANGES OR MODIFICATION NOT ADMITTED		

CTA s.r.l.

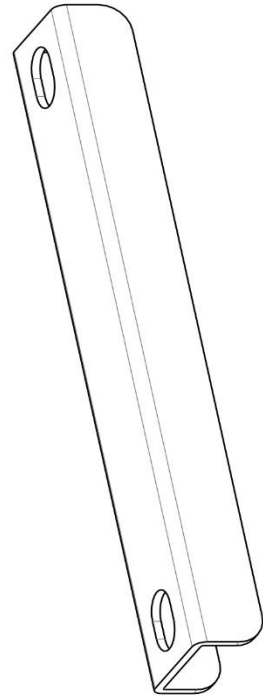
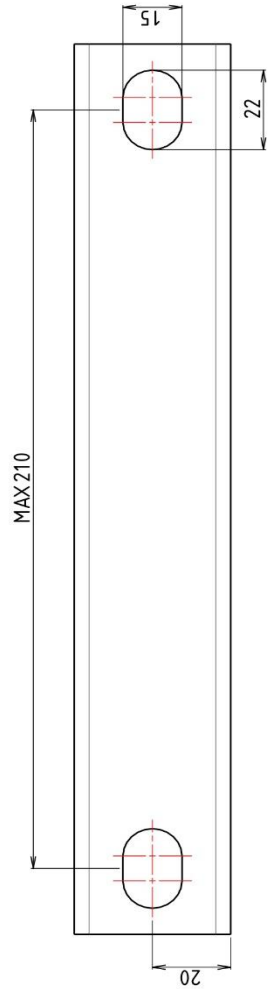
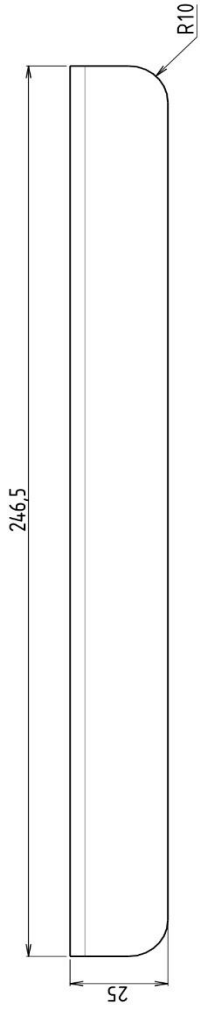
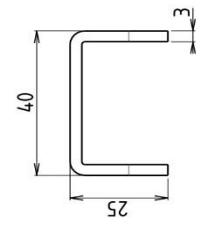
CTA S.P.A. - PROPERTY - NO REPRODUCTION - FIXED TERM IN RIGHTS



2		AGGIUNTA QUOTA INTERASSE ASOLE MAX							
1		VARIANTE ASOLE	CB.	D.B.	10-02-2011				
REV.	DESCRIPTION	DONE	VERIFIED	DATE					
MASS	MATERIAL	UNI EN 22768-1 TOLERANCE EXCEPT FROM WHERE INDICATED, LAKE:							
348.97g	lamiera Speciale	SMOOTH	<input type="checkbox"/>	MEDIUM	<input type="checkbox"/>	ROUGH	<input checked="" type="checkbox"/>	VERY ROUGH	<input type="checkbox"/>
SUPERFICIAL CHEMICAL TREATMENT		PAINTING Sp. - - Sp. - -							
VERN. 0085									
DRAWN		DATE	23/04/2009						
L.M.T.		VERIFIED							
C.B.		APPROVED	23/04/2009						
D.B.		DATE	23/04/2009						
DESCRIPTION		SCALE	1:1						
STAFFA INF. ANC. STRUTT. CINT. SIC. PER TIRANTI		PAPER	1						
P/N		REV.	2						
00262.XX		FORMAT	A3						
		CAD DRAWING MANUAL CHANGES OR MODIFICATION NOT ADMITTED							
CTA S.r.l. - PROPERTY - NO REPRODUCTION - FIXED TERM LAW RIGHTS									



PN	DESCRIPTION	MASS
9SC0026200V01	STAFFA INFERIORE ANCISTRUTT.CINT.SIC	0,460802kg
RAW MATERIAL	QTY	NOTE
-	-	-
OP.SEQ	DESCRIPTION	NOTE
1	TAGLIO	
2	PIEGA	
3	-	
4	-	
NEXT		



01	VARIO INTERASSE ASILE	FP	CB	20/10/2021		
REV.	DESCRIPTION	DONE	VERIFIED	DATE		
MASS	460,80	UNI EN 22788-1 TOLERANCE EXCEPT FROM WHERE INDICATED LAKE.	f 0	m 0	c 0	v 0
SUPERFICIAL CHEMICAL TREATMENT		PAINTING		NUM. FILE - REVISIONE		
				9SC0026200V01		
DRAWN		DATE	20/10/2021			
CHECKED		DATE	20/10/2021			
DESIGNED		DATE	20/10/2021			
SCALE						
PAPER						
OF						
DESCRIPTION		STAFFA INFERIORE ANCISTRUTT.CINT.SIC				
P/N		9SC0026200V01				
		A2				
		CAD DRAWING MANUAL CHANGES FOR REPRODUCTION NOT PERMITTED				
CTAS s.r.l. - PROPERTY - NO REPRODUCTION - FIXED TERM LAW RIGHTS						

A

B

C

D

4

3

2

1

4

1

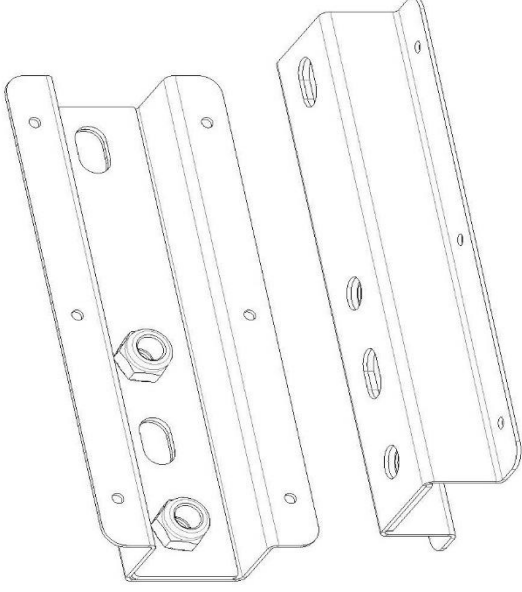
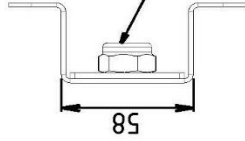
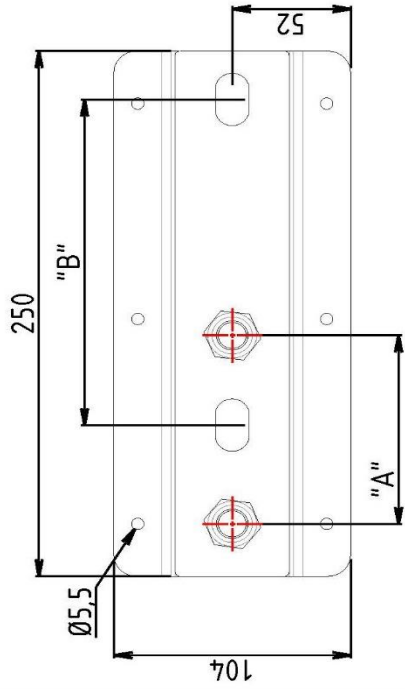
A

B

C

D

PN	DESCRIPTION	MASS
9SC0188101V01	OMEGA	
RAW MATERIAL	QTY	NOTE
OP SEQ	DESCRIPTION	NOTE
1		
2		
3		
4		
	NEXT	



SERIES 9SC0188100V01

REV.	DESCRIPTION	DONE	VERIFIED	DATE
MASS	MATERIAL	SEE PARTICULARS		
SUPERFICIAL CHEMICAL TREATMENT		PAINTING		
UNIFORMITY		UNI EN 22768-1 TOLERANCE EXCEPT FROM WHERE INDICATED, LAKE		
f		m	c	v
INDOME FILE - REVISIONE		9SC0188100V01-R0		
DATE	DATE	DATE	DATE	DATE
12/01/2022	10/02/2022	10/02/2022	10/02/2022	10/02/2022
DESIGN	VERIFIED	APPROVED	SCALE	PAPER
1	1	1	-	1
OF	OF	OF		



DESCRIPTION	OMEGA
P/N	9SC0188100V01
FORMAT	A3
CAD DRAWING MANUAL CHANGES OR MODIFICATION NOT ADMITTED	

CPA S.r.l. - PROPERTY - NO REPRODUCTION - FIXED TERM LAW RIGHTS

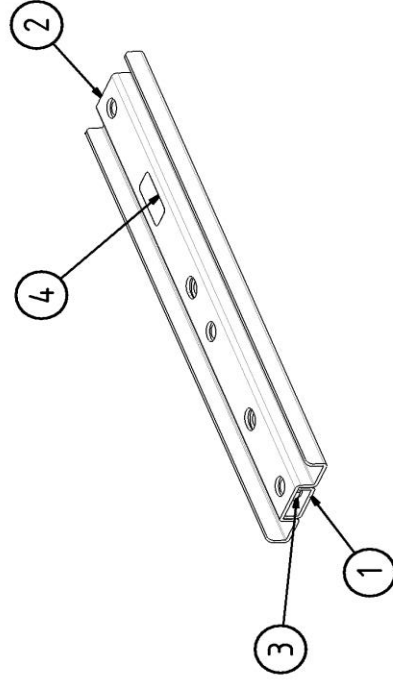
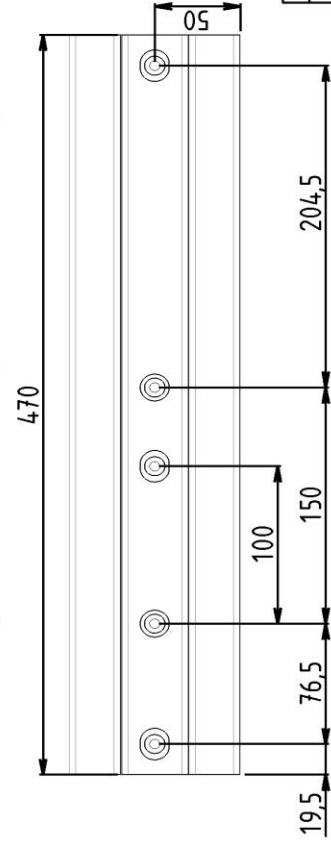
A

B

C

D

PN	DESCRIPTION	MASS
9SC0024200V01	PIASTRA FISSAGGIO FUORI ASSE 150mm	
RAW MATERIAL	QTY	NOTE
OP SEQ	DESCRIPTION	NOTE
1	SALDATURA	
2	VERNICIATURA	
3		
4		
NEXT		



POS	PN	DESCRIPTION	QTY	PREVIEW
4	1ET0024200X00	ETICHETTA AUTOADESIVA IN POLIESTERE L6009	1	-
3	1VT0127700X00	dado esagonale ISO 4033 - M14	5	-
2	2SC0024200P02	LAMIERA PIEGATA "OMEGA"	1	1
1	2SC0024200P01	STAFFA "C" INTERNA	1	1

02	AGGIORNAMENTO DESCRIZIONE	F.P.	CB	09/07/2020
01	AGGIORNATO GRAFICAMENTE	L.P.	U.M.	27/03/2019
REV.	DESCRIPTION	DONE	VERIFIED	DATE

MASS	MATERIAL	UNI EN 22748-1 TOLERANCE EXCEPT FROM WHERE INDICATED, LAKE
SUPERFICIAL CHEMICAL TREATMENT	PAINING	NONE FILE - REVISIONE
		95C0024200V01_R2

DRAWN	DATE	27/03/2019
VERIFIED	DATE	27/03/2019
APPROVED	DATE	15/05/2022
U.M.		

DESCRIPTION	PIASTRA FISSAGGIO FUORI ASSE 150mm
SCALE	-
PAPER	A3
FORMAT	A3

P/N	9SC0024200V01
CAD DRAWING MANUAL CHANGES OR MODIFICATION NOT ADMITTED	

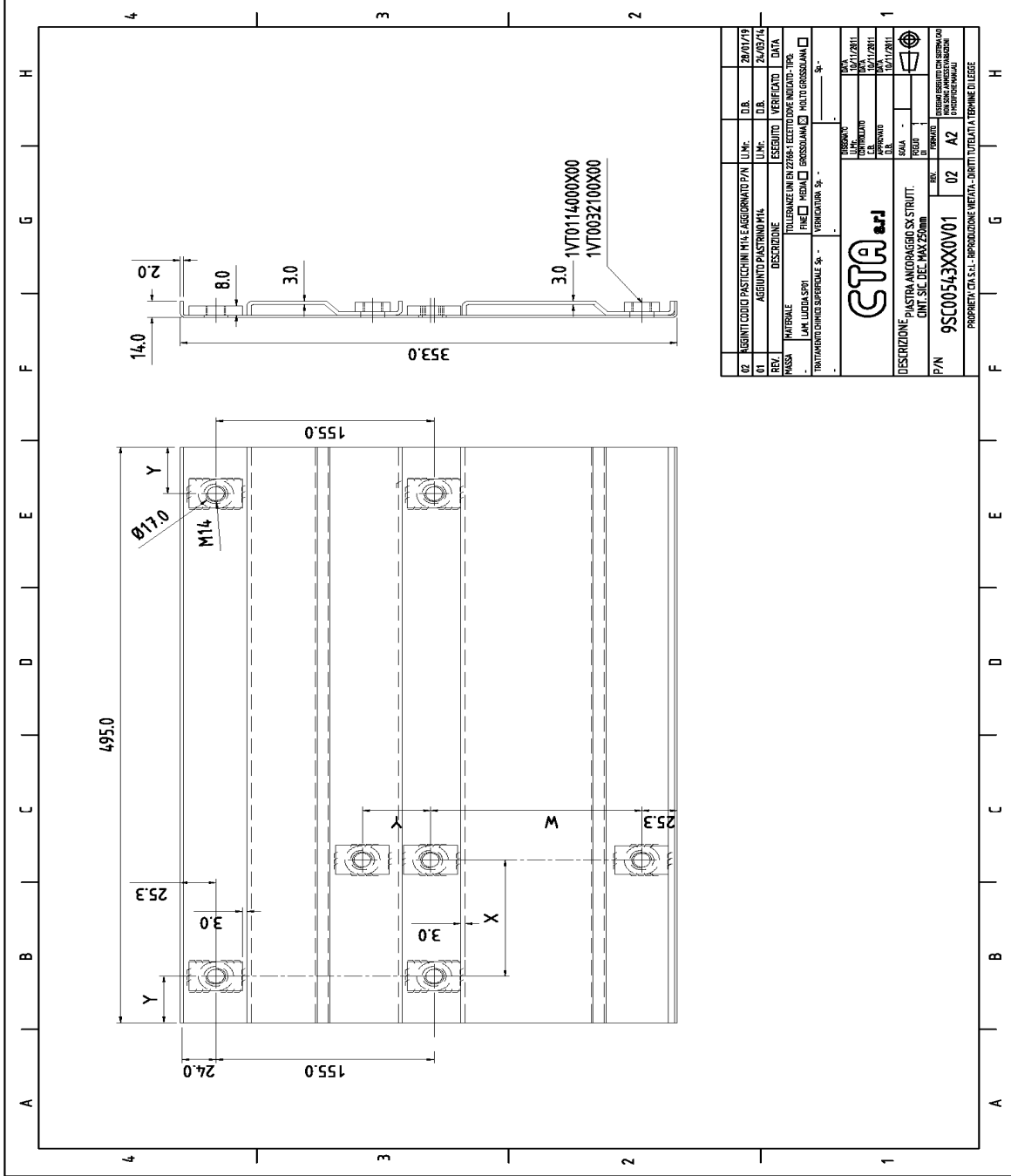
A

B

C

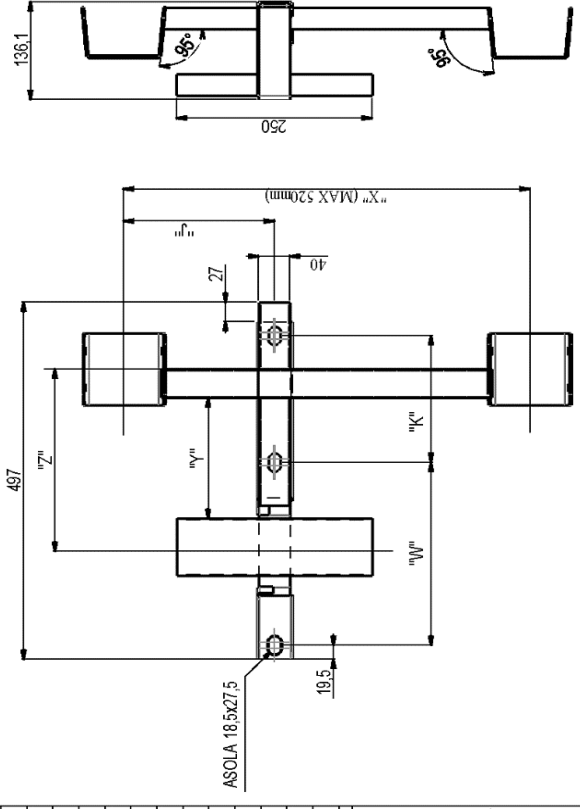
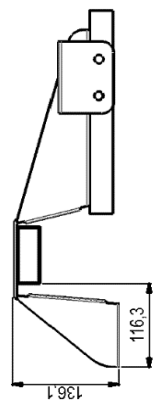
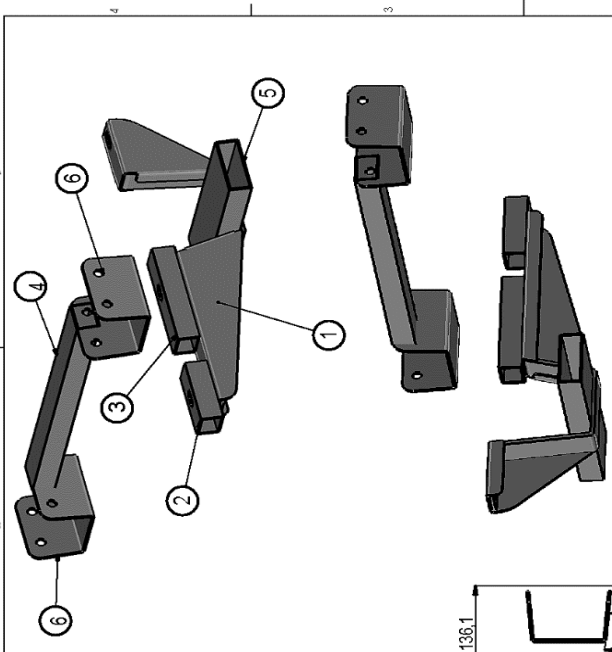
D

CTAS.FL - PROPERTY - NO REPRODUCTION - FIXED TERM LAW RIGHTS



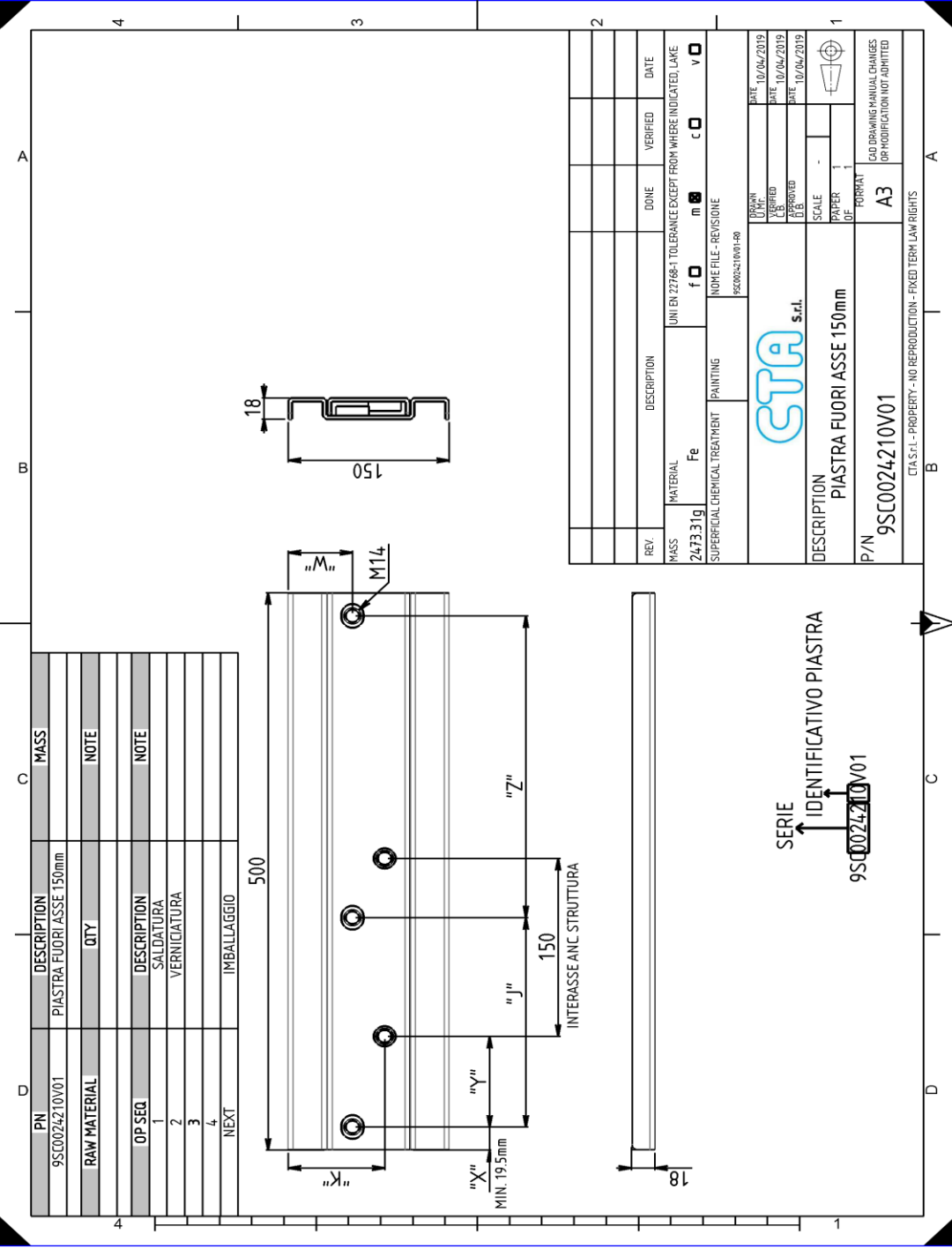
02	AGGIUNTI CODICI PASTICCHINI M14 E AGGIORNATO P/N	U.M.	D.B.	20/01/79
01	AGGIUNTO PASTICCHIO M14	U.M.	D.B.	24/03/74
REV.	DESCRIZIONE	ESEGUITO	VERIFICATO	DATA
MATERIALE	TOLLERANZE UNI 22864-1 ELETTO DOVE INDICATO - TIPO			
FINIS	UNI LUCIDA SP/1	<input type="checkbox"/> FINE	<input type="checkbox"/> MEDIA	<input type="checkbox"/> GROSSOLANA
TREATMENTI CHIMICI SUPERFICIALE	Sp -	VERIFICATA	Sp -	
STA s.p.a.				
DESCRIZIONE: PIASTRA ANCORAGGIO S43603T.				
UNI 25332 PIASTRE IN ALLUMINIO				
P/N	9SC00543XX0V01	02	AZ	
PROPRIETA' C.T.A. S.p.A. - RIPRODUZIONE VIETATA - DIRITTI TUTELATI A TERMINE DI LEGGE				

PN	DESCRIPTION	IMSS
950011260001	STRUTT. ANC. CNT. SC	
RAW MATERIAL	QTY	NOTE
OP-SEQ	DESCRIPTION	NOTE
1		
2		
3		
4		
NEXT		



POS	PN	DESCRIPTION	QTY	PREVIEW
6	2300112600015	STAFFA	2	
5	2300112600004	TUBO RETT. 80.60x2 L=250	1	
4	2300112600003	TUBO RETT. 40.60x2 L=418	1	
3	2300112600002	TUBO RETT. 40.60x2 L=150	1	
2	2300112600001	TUBO RETT. 40.60x2	1	
1	2300112600010	ASSIEME SALDATURA STAFFA-FAZZOLETTI	1	

REV.	DESCRIPTION	DONE	VERIFIED	DATE
MAS	MATERIAL	INVENTORI	TOLERANCE	ACCEPT FROM HERE
SUPERFICIAL CHEMICAL TREATMENT		PAINTING	NON FILE	RENDERING
FORM FILE: RENDINE (ASCI) 00000140				
DATE: 2001/03/15		DRAWN: 2001/03/15		SCALE: 1
DATE: 2001/03/15		CHECKED: 2001/03/15		BY: [Signature]
DESCRIPTION: KIT. STRUTT. ANC. CNT. SC.				PAPER: A3
PIN: 9500112600010				BY: [Signature]
CITAZ. PROVERE: IN RIPRODUZIONE: FREDERIANI & BERTS				BY: [Signature]



PN	DESCRIPTION	MASS
9SC0024210V01	PIASTRA FUORI ASSE 150mm	
RAW MATERIAL	QTY	NOTE
OP SEQ	DESCRIPTION	NOTE
1	SALDATURA	
2	VERNICIATURA	
3		
4		
NEXT	IMBALLAGGIO	

REV.	DESCRIPTION	DONE	VERIFIED	DATE

MASS	2473.31g	MATERIAL	Fe
SUPERFICIAL CHEMICAL TREATMENT		PAINTING	
UNI EN 22768-1 TOLERANCE EXCEPT FROM WHERE INDICATED, LAKE		NAME FILE - REVISIONE	9SC0024210V01-00

DATE	10/04/2019
DESIGNED	
DATE	10/04/2019
CHECKED	
DATE	10/04/2019
SCALE	-
PAPER	
FORMAT	A3

DESCRIPTION	PIASTRA FUORI ASSE 150mm
P/N	9SC0024210V01

CTA S.r.l. - PROPERTY - NO REPRODUCTION - FIXED TERM LAW RIGHTS

SERIE IDENTIFICATIVO PIASTRA
9SC0024210V01

ALLEGATO -C-
ANNEX -C-

(FOTOGRAFIE)
(PHOTOGRAPHS)

SCHEDA INFORMATIVA DI RIFERIMENTO
REFERENCE INFORMATION DOCUMENT

Numero/del **01eTCThS** **29.04.2022**
Number/dated

DENOMINAZIONE COMMERCIALE COSTRUTTORE
TRADE NAME OF MANUFACTURER
CTA

TIPOLOGIA DEL VEICOLO
VEHICLE TYPE
VEICOLO A MOTORE
MOTOR VEHICLE

EVENTUALE FUNZIONE SPECIFICA
EVENTUAL SPECIFIC FUNCTION
AUTOVEICOLO
MOTOR VEHICLE

DENOMINAZIONE DEL TIPO
TYPE
CTAFY6 FIAT-I

INDICE DEL CONTENUTO ALLEGATO -C-
INDEX OF CONTENT ANNEX -C-

ARGOMENTO SUBJECT	Riferimento Reference	Pagina Page
Sistema di fissaggio della struttura sedile al telaio Fixing system of the seat structure to the chassis	11aPCTeM	1
	12aPCTeM	
	13aPCTeM	2
	14aPCTeM	
	15aPCTeM	3
	16aPCTeM	
	17aPCTeM	4
	18aPCTeM	
	19aPCTeM	5
	1aaPCTeM	
	1baPCTeM	6
	1caPCTeM	
	1daPCTeM	7
	1eaPCTeM	
	1faPCTeM	8
	1gaPCTeM	
	1haPCTeM	9
1iaPCTeM		
1jaPCTeM	10	
1kaPCTeM		

segue su pag. succ.
follows on the next page

ARGOMENTO SUBJECT	Riferimento Reference	Pagina Page
Sistema di fissaggio della struttura sedile al telaio Fixing system of the seat structure to the chassis	11aPCTeM	11
	1maPCTeM	
	1naPCTeM	12
	1oaPCTeM	
	1paPCTeM	13
	1qaPCTeM	
	1raPCTeM	14
	1saPCTeM	
	1taPCTeM	15
	1uaPCTeM	
	1vaPCTeM	16
	1waPCTeM	
	1xaPCTeM	17
	1yaPCTeM	
	1zaPCTeM	18
1aaaPCTeM		
1aabPCTeM	19	
1aacPCTeM		

ALLEGATO C
ANNEX C

Sistema di fissaggio della struttura sedile al telaio

tem of the seat structure to the chassis

FOTOGRAFIA Numero
PHOTOGRAPHS Number

11aPCTeM



FOTOGRAFIA Numero
PHOTOGRAPHS Number

12aPCTeM



Regulation UN/ECE 14, 09 series of amendments

ALLEGATO C
ANNEX C

Sistema di fissaggio della struttura sedile al telaio

Fixing system of the seat structure to the chassis

FOTOGRAFIA Numero

13aPCTeM

PHOTOGRAPHS Number



FOTOGRAFIA Numero

14aPCTeM

PHOTOGRAPHS Number



Regulation UN/ECE 14, 09 series of amendments

ALLEGATO C
ANNEX C

Sistema di fissaggio della struttura sedile al telaio

Fixing system of the seat structure to the chassis

FOTOGRAFIA Numero

15aPCTeM

PHOTOGRAPHS Number



FOTOGRAFIA Numero

16aPCTeM

PHOTOGRAPHS Number



Regulation UN/ECE 14, 09 series of amendments

ALLEGATO C
ANNEX C

Sistema di fissaggio della struttura sedile al telaio

Fixing system of the seat structure to the chassis

FOTOGRAFIA Numero

17aPCTeM

PHOTOGRAPHS Number



FOTOGRAFIA Numero

18aPCTeM

PHOTOGRAPHS Number



Regulation UN/ECE 14, 09 series of amendments

ALLEGATO C
ANNEX C

Sistema di fissaggio della struttura sedile al telaio

Fixing system of the seat structure to the chassis

FOTOGRAFIA Numero

19aPCTeM

PHOTOGRAPHS Number



FOTOGRAFIA Numero

1aaPCTeM

PHOTOGRAPHS Number



Regulation UN/ECE 14, 09 series of amendments

ALLEGATO C
ANNEX C

Sistema di fissaggio della struttura sedile al telaio

Fixing system of the seat structure to the chassis

FOTOGRAFIA Numero

1baPCTeM

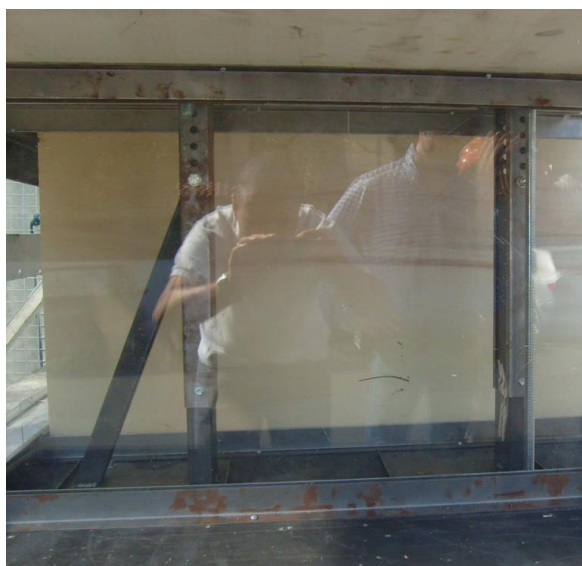
PHOTOGRAPHS Number



FOTOGRAFIA Numero

1caPCTeM

PHOTOGRAPHS Number



Regulation UN/ECE 14, 09 series of amendments

ALLEGATO C
ANNEX C

Sistema di fissaggio della struttura sedile al telaio

Fixing system of the seat structure to the chassis

FOTOGRAFIA Numero

1daPCTeM

PHOTOGRAPHS Number



FOTOGRAFIA Numero

1eaPCTeM

PHOTOGRAPHS Number



Regulation UN/ECE 14, 09 series of amendments

ALLEGATO C

ANNEX C

Sistema di fissaggio della struttura sedile al telaio

Fixing system of the seat structure to the chassis

FOTOGRAFIA Numero

1faPCTeM

PHOTOGRAPHS Number



FOTOGRAFIA Numero

1gaPCTeM

PHOTOGRAPHS Number



Regulation UN/ECE 14, 09 series of amendments

ALLEGATO C

ANNEX C

Sistema di fissaggio della struttura sedile al telaio

Fixing system of the seat structure to the chassis

FOTOGRAFIA Numero

1haPCTeM

PHOTOGRAPHS Number



FOTOGRAFIA Numero

1iaPCTeM

PHOTOGRAPHS Number



Regulation UN/ECE 14, 09 series of amendments

ALLEGATO C
ANNEX C

Sistema di fissaggio della struttura sedile al telaio

Fixing system of the seat structure to the chassis

FOTOGRAFIA Numero

1jaPCTeM

PHOTOGRAPHS Number



FOTOGRAFIA Numero

1kaPCTeM

PHOTOGRAPHS Number



Regulation UN/ECE 14, 09 series of amendments
ALLEGATO C
ANNEX C

Sistema di fissaggio della struttura sedile al telaio

Fixing system of the seat structure to the chassis

FOTOGRAFIA Numero

1laPCTeM

PHOTOGRAPHS Number



FOTOGRAFIA Numero

1maPCTeM

PHOTOGRAPHS Number



Regulation UN/ECE 14, 09 series of amendments
ALLEGATO C
ANNEX C

Sistema di fissaggio della struttura sedile al telaio
Fixing system of the seat structure to the chassis

FOTOGRAFIA Numero
PHOTOGRAPHS Number

1naPCTeM



FOTOGRAFIA Numero
PHOTOGRAPHS Number

1oaPCTeM



Regulation UN/ECE 14, 09 series of amendments
ALLEGATO C
ANNEX C

Sistema di fissaggio della struttura sedile al telaio
Fixing system of the seat structure to the chassis

FOTOGRAFIA Numero
PHOTOGRAPHS Number

1paPCTeM



FOTOGRAFIA Numero
PHOTOGRAPHS Number

1qaPCTeM



Regulation UN/ECE 14, 09 series of amendments

ALLEGATO C

ANNEX C

Sistema di fissaggio della struttura sedile al telaio

Fixing system of the seat structure to the chassis

FOTOGRAFIA Numero

1raPCTeM

PHOTOGRAPHS Number



FOTOGRAFIA Numero

1saPCTeM

PHOTOGRAPHS Number



Regulation UN/ECE 14, 09 series of amendments
ALLEGATO C
ANNEX C

Sistema di fissaggio della struttura sedile al telaio

Fixing system of the seat structure to the chassis

FOTOGRAFIA Numero

1taPCTeM

PHOTOGRAPHS Number



FOTOGRAFIA Numero

1uaPCTeM

PHOTOGRAPHS Number



Regulation UN/ECE 14, 09 series of amendments
ALLEGATO C
ANNEX C

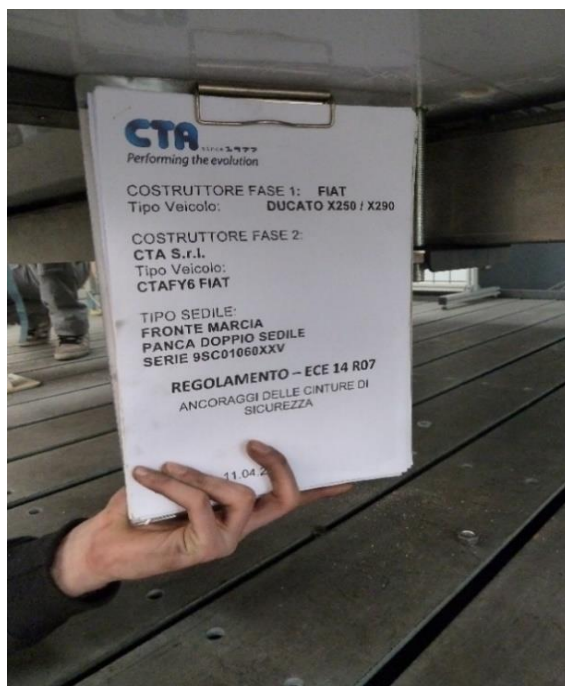
Sistema di fissaggio della struttura sedile al telaio

Fixing system of the seat structure to the chassis

FOTOGRAFIA Numero

1vaPCTeM

PHOTOGRAPHS Number



FOTOGRAFIA Numero

1waPCTeM

PHOTOGRAPHS Number



Regulation UN/ECE 14, 09 series of amendments

ALLEGATO C

ANNEX C

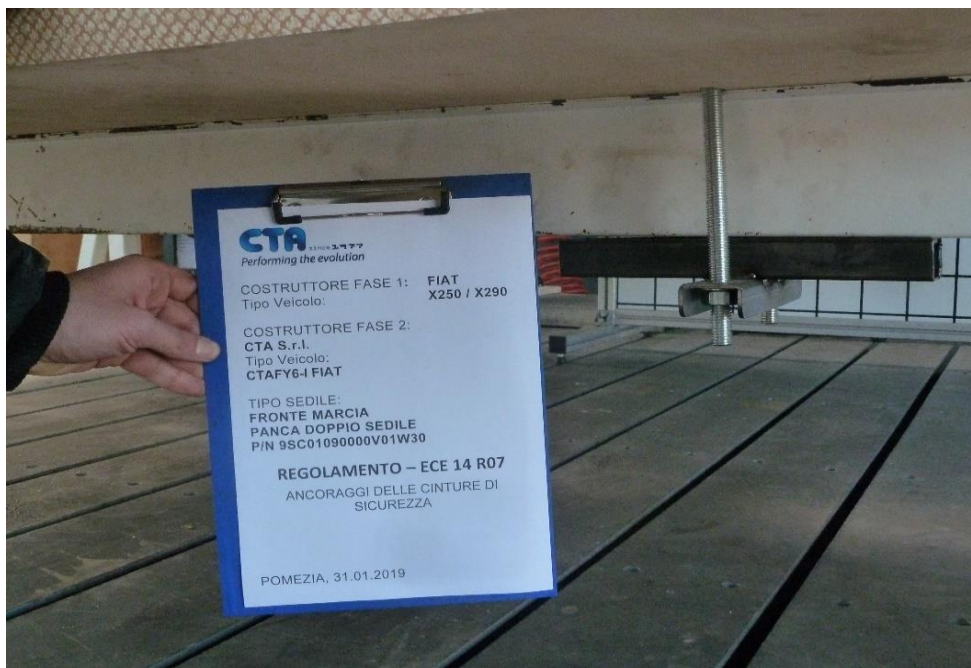
Sistema di fissaggio della struttura sedile al telaio

Fixing system of the seat structure to the chassis

FOTOGRAFIA Numero

1xaPCTeM

PHOTOGRAPHS Number



FOTOGRAFIA Numero

1yaPCTeM

PHOTOGRAPHS Number



Regulation UN/ECE 14, 09 series of amendments
ALLEGATO C
ANNEX C

Sistema di fissaggio della struttura sedile al telaio

Fixing system of the seat structure to the chassis

FOTOGRAFIA Numero

1zaPCTeM

PHOTOGRAPHS Number



Regulation UN/ECE 14, 09 series of amendments

ALLEGATO C

ANNEX C

Sistema di fissaggio della struttura sedile al telaio

Fixing system of the seat structure to the chassis

FOTOGRAFIA Numero

1aabPCTeM

PHOTOGRAPHS Number



FOTOGRAFIA Numero

1aacPCTeM

PHOTOGRAPHS Number

